



**AGRIFULL®**

s.p.a.

44100 FERRARA - Via Marconi, 39/B

1ª edizione

Stampato n. 604.51.001.00

# **SPRINT 350**

**Catalogo parti di ricambio  
Catalogue des pièces détachées  
Spare parts catalogue  
Ersatzteilkatalog  
Catálogo de piezas de repuesto**

Per una corretta interpretazione di questo catalogo vedere:  
**AVVERTENZE PER LA CONSULTAZIONE DEL CATALOGO (pag. 6)**

Pour l'interprétation correcte de ce catalogue voyez:  
**REGLES POUR LA CONSULTATION DU CATALOGUE (page 7)**

Um den Katalog genau auslegen zu können, siehe:  
**HINWEISE ZUM GEBRAUCH DES KATALOGS (Seite 8)**

For proper interpretation see:  
**USE OF THE CATALOG (page 9)**

Para la correcta lectura del catálogo véase:  
**CÓMO SE MANEJA EL CATÁLOGO (página 10)**

I dati contenuti in questo catalogo sono forniti a titolo indicativo. L'AGRIFULL potrà apportare in qualunque momento modifiche ai modelli descritti in questo catalogo, per ragioni di natura tecnica o commerciale. Per ulteriore informazione, il cliente è pregato di rivolgersi al più vicino organizzato AGRIFULL.

*Les données de cette brochure sont fournies à titre indicatif et pourraient se révéler caduques à la suite de modifications apportées par le constructeur, à n'importe quel moment, pour des raisons techniques ou commerciales ainsi que pour satisfaire aux normes en vigueur dans les différents Pays. Pour toute information, nous prions le client de bien vouloir s'adresser au Concessionnaire AGRIFULL les plus proches.*

*Alle in diesem Prospekt enthaltenen Angaben sind Orientierungsdaten. Es können jedoch von AGRIFULL sowohl aus technischen und kaufmännischen Gründen als auch aus der Notwendigkeit heraus, geänderte gesetzliche Erfordernisse der verschiedenen Länder zu berücksichtigen, Änderungen eingeführt werden. Der Kunde ist gebeten, sich für weitere Information an Vertragshändler oder AGRIFULL zu wenden.*

*The information contained in this brochure is intended to be of a general nature only. AGRIFULL Company may at any time and from time to time, for technical or other necessary reasons, modify any of the details or specifications of the product described in this brochure. To be sure of getting accurate, detailed and up-to-date information, an intending buyer should consult his nearest AGRIFULL dealer or distributor or branch.*

*Los datos contenidos en este catálogo se facilitan a título indicativo. AGRIFULL podrá introducir, en cualquier momento, por razones de naturaleza tanto técnica como comercial, modificaciones en los modelos descritos en este catálogo. Para mayor información, rogamos al cliente se dirija al Concessionario AGRIFULL más próximo.*

Tutti i diritti di riproduzione sono riservati alla AGRIFULL S. p. A.

Tous droits réservés à la AGRIFULL S. p. A.

Alle Urheberrechte sind von der AGRIFULL S. p. A. vorbehalten

All rights reserved by AGRIFULL S. p. A.

Reservados todos los derechos para AGRIFULL S. p. A.

Copyright by AGRIFULL® S. p. A.

Printed in Italy

AGRIFULL — Centro Ricambi ed Accessori

INDICE GENERALE	INDEX	VERZEICHNIS	CONTENTS	ÍNDICE GENERAL
<ul style="list-style-type: none"> <li>— Norme per le ordinazioni . . . . . pag. 5</li> <li>— Avvertenze generali per la consultazione del catalogo . . . . . » 6</li> <li>— Elenco dei modelli . . . » 11</li> <li>— Elenco delle varianti . . » 13</li> <li>— Indice dei sottogruppi » 17/1</li> <li>— Indice delle parti di ricambio . . . . . » 19/1</li> </ul>	<ul style="list-style-type: none"> <li>— Commande de pièces détachées . . . . . page 5</li> <li>— Règles générales pour la consultation du catalogue . . . . . » 7</li> <li>— Liste des modèles . . . » 11</li> <li>— Liste des variantes . . . » 13</li> <li>— Index des sousgroupes » 17/1</li> <li>— Index des pièces détachées . . . . . » 19/1</li> </ul>	<ul style="list-style-type: none"> <li>— Anweisungen zur Bestellung . . . . . Seite 5</li> <li>— Hinweise zum Gebrauch des Katalogs . . » 8</li> <li>— Liste der Modelle . . . » 11</li> <li>— Verzeichnis der varianten » 13</li> <li>— Untergruppenverzeichnis » 17/1</li> <li>— Ersatzteile Verzeichnis . » 19/1</li> </ul>	<ul style="list-style-type: none"> <li>— Ordering parts . . . . . page 5</li> <li>— Use of the catalog . . . » 9</li> <li>— Model list . . . . . » 11</li> <li>— Variations list . . . » 13</li> <li>— Subgroup index . . . . . » 17/1</li> <li>— Spare parts index . . . » 19/1</li> </ul>	<ul style="list-style-type: none"> <li>— Pedidos de repuesto pág. 5</li> <li>— Cómo se maneja el catálogo . . . . . » 10</li> <li>— Lista de modelos . . . » 11</li> <li>— Lista de variantes . . . » 13</li> <li>— Índice de subgrupos . . » 17/1</li> <li>— Índice de piezas de repuesto . . . . . » 19/1</li> </ul>
<b>PARTI DI RICAMBIO</b>	<b>PIECES DETACHEES</b>	<b>ERSATZTEILE</b>	<b>SPARE PARTS</b>	<b>PIEZAS DE REPUESTO</b>
<ul style="list-style-type: none"> <li>— Tavole</li> <li>— Elenchi delle parti di ricambio</li> </ul>	<ul style="list-style-type: none"> <li>— Planches</li> <li>— Listes des pièces détachées</li> </ul>	<ul style="list-style-type: none"> <li>— Bildtafeln</li> <li>— Ersatzteilliste</li> </ul>	<ul style="list-style-type: none"> <li>— Plates</li> <li>— Spare parts list</li> </ul>	<ul style="list-style-type: none"> <li>— Láminas</li> <li>— Listas de piezas de repuesto</li> </ul>
<b>MODIFICHE</b>	<b>MODIFICATIONS</b>	<b>ÄNDERUNGEN</b>	<b>MODIFICACIONES</b>	<b>MODIFICACIONES</b>
<ul style="list-style-type: none"> <li>— Tabelle . . . . . pag. 1M</li> </ul>	<ul style="list-style-type: none"> <li>— Tableaux . . . . . page 1M</li> </ul>	<ul style="list-style-type: none"> <li>— Tabellen . . . . . Seite 1M</li> </ul>	<ul style="list-style-type: none"> <li>— Tables . . . . . page 1M</li> </ul>	<ul style="list-style-type: none"> <li>— Tablas . . . . . pág. 1M</li> </ul>

### NORME PER LE ORDINAZIONI

Le ordinazioni di parti di ricambio devono essere corredate dalle seguenti indicazioni:

- Tipo del trattore (1)
- Numero dell'autotelaio (2)
- Numero di ordinazione della parte che si richiede (*come indicato nelle tavole e negli elenchi parti di ricambio*), in base al quale vengono evase le ordinazioni.

	<b>AGRIFULL</b> ®
	s.p.a.
	FERRARA ITALIA
TRATTRICE TIPO	<input type="text"/>
TELAIO N°	<input type="text"/>

### COMMANDE DE PIECES DETACHEES

Les commandes doivent nous parvenir complètes des indications suivantes:

- Type du tracteur (1)
- Numéro du châssis (2)
- Numéro de commande de la pièce requise (*comme indiqué sur les planches et aux listes des pièces*), d'après lequel les commandes sont expédiées.

### ANWEISUNGEN ZUR BESTELLUNG

Bei Bestellung bitten wir stets folgendes anzugeben:

- Typ des Schleppers (1)
- Fahrgestellnummer (2)
- Bestellnummer des gewünschten Ersatzteils (*lt. Bildtafeln u. Listen*), auf Grund derer die Lieferung erfolgt.

### ORDERING PARTS

Orders for spare parts must include the following data:

- Tractor type (1)
- Chassis number (2)
- Part number of the ordered spare, as given on plates and lists, that will be used to fill the order.

### PEDIDOS DE REPUESTOS

En todos los pedidos de piezas de repuesto tienen que consignarse los datos siguientes:

- modelo del tractor (1)
- matrícula del chasis (2)
- número de pedido de la pieza requerida *el que coincidirá con el reseñado en las listas de piezas de repuesto y las láminas*, en base al cual se evacúa el pedido.



## AVVERTENZE GENERALI PER LA CONSULTAZIONE DEL CATALOGO

### 1 - Ricerca delle parti di ricambio

Per una corretta ricerca delle parti di ricambio illustrate ed elencate nel catalogo, è necessario:

- a) consultare l'«**Elenco dei modelli**» per individuare il **codice numerico del modello** che interessa;
- b) consultare l'«**Elenco delle varianti**» per individuare il **codice numerico della variante** che interessa;
- c) consultare le **tavole** e i relativi **elenchi delle parti di ricambio** del catalogo, come indicato ai successivi punti 2 e 3.

### 2 - Elenchi delle parti di ricambio

Elencano le parti di ricambio di ciascun sottogruppo, illustrate nelle tavole e le parti fornite come «Serie», ecc. in **ordine progressivo di n. di ordinazione**.

Per una più completa interpretazione delle **denominazioni** delle parti di ricambio è opportuno riferirsi alle illustrazioni delle tavole.

**Indicazioni e abbreviazioni usate negli elenchi:**

SGR. = sottogruppo	SUP. = superiore
N. = numero	INF. = inferiore
COMPL. = complessivo	EST. = esterno
SP. = spessore	INT. = interno
S = parte sinistra (°)	LAT. = laterale
D = parte destra (°)	CENTR. = centrale
ANT. = anteriore (°)	R.M. = retromarcia
POST. = posteriore (°)	RAPP. = rapporto
1A, 2A ... = 1a, 2a, ... velocità	

CM = fornito a centimetri	nella colonna «quant.»
M = fornito a metri	
T = ved. «Tabella varie»	
S = esistenza di «Serie», ecc.	

### 3 - Tavole

Illustrano le parti di ricambio di ciascun sottogruppo.

Ogni tavola riporta (a destra) il **numero del sottogruppo** e l'eventuale numero di foglio, la **denominazione del sottogruppo** (al centro) e le **indicazioni di validità della tavola** (a sinistra, con i codici dei modelli di cui al precedente punto 1a).

Le parti di ricambio illustrate sono contraddistinte dal **numero di figura** con a fianco tutte le indicazioni (*modifiche, codice, ecc.*) sufficienti in generale per poter individuare le parti stesse direttamente sulle tavole.

**Indicazioni e abbreviazioni usate nelle tavole:**

F ...	= parte antemodifica
D ...	= parte postmodifica
<b>1, 2, ecc.</b>	= vedere apposita tabella oppure elenco <b>A, B, ecc.</b> delle parti di ricambio

<b>sx</b> = parte sinistra (°)		= esistenza di «Serie», «Dottazioni», «Corredi», ecc.
<b>dx</b> = parte destra (°)		
Ø ... = diametro... mm		

#### Validità della tavola

con le indicazioni dei codici di cui al punto 1a

F ... → aut. **n. 076204**  
significa che la tavola vale «fino» al trattore con autotelaio n. 076204, in conseguenza della modifica

D ... aut **n. 076205** →  
significa che la tavola vale «dal» trattore con autotelaio n. 076205, in conseguenza della modifica

(°) rispetto alla direzione di marcia del trattore

### 4 - Tabelle «MODIFICHE»

Elencano tutte le **modifiche** apportate ai trattori durante il corso della produzione, le loro **applicazioni** (con una eventuale illustrazione complessiva della modifica, quando si ritiene necessario) e le **norme di ricambio**.

**Indicazioni e abbreviazioni usate nelle tabelle modifiche:**

colonna «**Modifica**»:

F ... = modifica n. ... (per le parti antemodifica)  
D ... = modifica n. ... (per le parti postmodifica)

attuazioni:

→ aut. n. ... = «fino» al trattore con autotelaio n. ...  
→ mot. n. ... = «fino» al motore n. ...  
aut. n. ... → = «dal» trattore con autotelaio n. ...  
mot. n. ... → = «dal» motore n. ...  
IX 1970 = nel mese di settembre 1970

colonna «**SGR. interessati e Norme di ricambio**»:

10.2/2-10.2/3 = sottogruppi interessati alla modifica

## REGLES GENERALES POUR LA CONSULTATION DU CATALOGUE

### 1 - Recherche des pièces détachées

Pour la recherche correcte des pièces de rechange illustrées et numérotées dans le catalogue, il faut:

- a) consulter la «**Liste des modèles**» (à la page 11) afin d'individuer le **code numérique du modèle** qui intéresse;
- b) consulter la «**Liste des variantes**» (à page 13) pour trouver le **code numérique de la variante** qui vous intéresse;
- c) consulter les **planches** et les **listes des pièces détachées** correspondantes du catalogue, comme indiqué aux points 2 et 3 suivants.

### 2 - Liste des pièces détachées

Elle comprennent les pièces de rechange de chaque sous-groupe figurant sur les planches et les pièces livrées comme «Jeux», etc., **en ordre progressif de n. de commande**.

Pour une interprétation plus correcte des **désignations** des pièces détachées, il est opportun de se reporter aux illustrations des planches.

**Symboles et abréviations** utilisés dans la liste (*dans la partie en italien seulement*):

SGR. = sousgroupe	SUP. = supérieur
N. = numéro	INF. = inférieur
COMPL. = ensemble	EST. = extérieur
SP. = épaisseur	INT. = intérieur
S = pièce gauche (°)	LAT. = latéral
D = pièce droite (°)	CENTR. = central
ANT. = avant (°)	R.M. = marche AR
POST. = arrière (°)	RAPP. = rapport
1A, 2A ... = 1re, 2me, ... vitesses	

CM = livré par centimètres	dans la colonne «quant.»
M = livré par mètres	
T = voir «Tableaux divers»	
S = existence de «Jeux», etc.	

### 3 - Planches

Elles représentent les pièces détachées de chaque sous-groupe.

Chaque planche reporte (à droite), le **numéro du sous-groupe** et le numéro de feuille éventuel, la **désignation du sous-groupe** (au centre) et les **indications de validité de la planche** (à gauche, avec les codes des modèles dont au point 1a précédent).

Les pièces représentées sont repérées par le **n. de commande** accompagné de toutes les indications (*modifications, codes, etc.*) suffisant en général à repérer les pièces elles-mêmes directement sur les planches.

**Symboles et abréviations** utilisés sur les planches:

F ...	= pièces antérieure à la modification
D ...	= pièce postérieure à la modification
<b>1, 2, etc.,</b>	= voir le tableau exprès ou bien la liste des <b>A, B, ecc.</b> pièces détachées.

<b>sx</b> = pièce gauche (°)		= existence de
<b>dx</b> = pièce droite (°)		«Jeux», «Do-
Ø ... = diamètre... mm		tations», etc.

#### Validité de la planche

avec les indications des codes dont au point 1a

F ... →	<b>aut. n. 076204</b> veut dire que cette planche est valable «jusqu'au» tracteur avec châssis 076204, par suite de la modification
D ...	<b>aut. n. 076205</b> → veut dire que cette planche est valable «à partir du» tracteur avec châssis 076205, par suite de la modification

(°) par rapport au sens de roulement du tracteur

### 4 - Tableaux «MODIFICATIONS»

Dans cette tableaux sont reportées toutes les **modifications** apportées aux tracteurs en cours de leur production, leur **applications** (avec une illustration générale de la modification, quand cela est nécessaire) ainsi que les **règles d'interchangeabilité**.

**Symboles et abréviations** utilisés dans les tableaux des modifications:

colonne «**Modifica**» (*modification*):

<b>F ...</b>	= modification n. ... ( <i>pour les pièces anciennes</i> )
<b>D ...</b>	= modification n. ... ( <i>pour les pièces actuelles</i> )

effectuations:

→ <b>aut. n. ...</b>	= «jusqu'au» tracteur avec châssis n. ...
→ <b>mot. n. ...</b>	= «jusqu'au» moteur n. ...
<b>aut. n. ...</b> →	= «à partir» du tracteur avec châssis n. ...
<b>mot. n. ...</b> →	= «à partir» du moteur n. ...
<b>IX 1970</b>	= au mois de septembre 1970

colonne «**Sgr. Interessati e Norme di ricambio**»

(*Sgr. concernés et règles pour les remplacements*):

**10.2/2-10.2/3** = sousgroupes concernés par la modification

## HINWEISE ZUM GEBRAUCH DES KATALOGS

### 1 - Auffinden der Ersatzteile

Zum Auffinden der in vorliegendem Katalog aufgeführten und abgebildeten Ersatzteile ist notwendig:

- a) die «Liste der Modelle» nachzuschlagen, um die **Kennummer** des in Frage kommenden **Modells** festzustellen;
- b) das **verzeichnis der varianten** nachschlagen, um der **kodex der gewünschten varianten** zu erkennen;
- c) die **Bildtafeln** und entsprechenden **Ersatzteillisten** nachzuschlagen, wie in den folgenden Punkten 2 u. 3 angegeben.

### 2 - Ersatzteilliste

Die Listen führen die in den Bildtafeln abgebildeten Ersatzteile usw., geliefert werden **in laufender Bestellnummernfolge** an.

Zur besseren Verständigung der **Benennung** der einzelnen Ersatzteile, siehe Bildtafeln.

#### Erläuterungen und Abkürzungen auf der Ersatzteilliste

SGR. = Untergruppe N. = Nummer COMPL. = Zusammenbau SP. = Stärke S = links (°) D = rechts (°) ANT. = vorn (°) POST. = hinten (°) 1A, 2A... = 1., 2., ... Gang	SUP. = oben INF. = unten EST. = aussen INT. = innen LAT. = seitlich CENTR. = Mitte R.M. = Rückwärtsgang RAPP. = Untersetzung
---	---

CM = vom laufenden Zentimeter erhältlich M = vom laufenden Meter erhältlich T = siehe «Verschiedenes» S = Vorhandensein von «Sätzen» usw.	in der Spalte «quant.» (Anzahl)
---	---------------------------------------

### 3 - Bildtafeln

Die Tafeln veranschaulichen die Ersatzteile jeder einzelnen Untergruppe.

Auf jeder Bildtafel ist folgendes angegeben: die **Untergruppennummer** (*rechts*) mit der eventuellen Seitennummer des Katalogblatts, die **Untergruppenbenennung** (*in der Mitte*), sowie die **Gültigkeit der Bildtafel** (*links, mit den Kennnummern der Modelle wie in Punkt 1a*).

Die abgebildeten Ersatzteile sind mit den **Bestellnummern** und sämtlichen Angaben versehen (*Änderungen, Kennnummern usw.*), die im allgemeinen ausreichen, die gewünschten Teile direkt auf den Bildtafeln zu ermitteln.

#### Erläuterungen und Abkürzungen auf den Bildtafeln:

- F ... = früherer Teil  
 D ... = gegenwärtiger Teil  
**A3.01** = in Utgr. A3.01 abgebildeter Teil  
**1, 2, usw.** = siehe spezielle Tabelle oder Ersatzteilliste.  
**A, B, usw.**

- sx** = links (°)  
**dx** = rechts (°)  
 Ø ... = mm Durchmesser
- 

= Lieferbarkeit von Teilen als «Satz», «Serie», «Ausrüstung» usw.

#### Gültigkeit der Bildtafeln:

durch die im Punkt. 1a angegebenen Kennnummern angeführt

F ... → **aut. n. 076204**  
 bedeutet: die Tafel gilt «bis» Schlepper mit Fahrgestell Nr. 076204, infolge der Änderung

D ... **aut. n. 076205** →  
 bedeutet: die Tafel gilt «ab» Schlepper mit Fahrgestell Nr. 076205, infolge der Änderung

(°) in bezug auf die Fahrtrichtung des Schleppers

### 4 - Tabellen «ÄNDERUNGEN»

In diesem Abschnitt sind sämtliche im Laufe der Produktion den Schleppen vorgenommene **Änderungen** sowie ihre **Einführung** (*mit einer eventuellen, falls für notwendig gefundenen Gesamtabbildung der Änderung*) und die **Ersatzanweisungen** aufgeführt.

**Hinweise und Abkürzungen** in der Tabelle Änderungen:

#### Spalte «Modifica» (Änderung)

- F ... = Änderungsnummer ... (*frühere Teile*)  
 D ... = Änderungsnummer ... (*gegenwärtige Teile*)

#### Einführung:

- **aut. n. ...** = «bis» Schlepper mit Fahrgestell-Nr....  
 → **mot. n. ...** = «bis» Motor-Nr. ...  
**aut. n. ...** → = «ab» Schlepper mit Fahrgestell-Nr....  
**mot. n. ...** → = «ab» Motor-Nr. ...  
**IX 1970** = September 1970

#### Spalte «Sgr. interessati e Norme di ricambio»

(*betreffende Untergruppen und Ersatzanweisung*):

- 10.2/2-10.2/3** = die Änderung betreffende Untergruppen

## USE OF THE CATALOG

### 1 - How to locate spares

To find the spares shown and listed in the catalog, proceed as follows:

- a) consult the «Model list» to find the **code number** of the model involved;
- b) consult the «variations list» to find the **code number of the variation** involved;
- c) consult the **spare parts list and the plates** of the catalog, as directed below in 2 and 3.

### 2 - Spare parts list

Lists the spare parts, illustrated in the plates and the parts supplied as «Set», «Kit», etc. of each subgroup, according to the **progressive part number**.

Refer to plate illustrations for a complete interpretation of spare **description**.

**Indications and abbreviations** used in the list (*only in the Italian section*):

SGR. = subgroup N. = number COMPL. = assembly SP. = thickness S = left (°) D = right (°) ANT. = front (°) POST. = rear (°) 1A, 2A ... = 1st, 2nd, ... gear	SUP. = upper INF. = lower EST. = outer INT. = inner LAT. = side CENTR. = center R.M. = reverse RAPP. = ratio
--	---

CM = supplied to the centimeter. M = supplied to the meter T = see «Miscellanea» S = some parts are supplied as «Set», «Kit», etc.	column «quant.»
---	--------------------

### 3 - Plates

Illustrations show the spare parts of each subgroup.

Below each plate there is the **Sgr. No.** (*right*) and sheet number, if any, the **Sgr. title** (*center*) and **plate applicability** (*left, by codes - see para, 1a*).

The spare parts illustrated are identified by respective **part numbers** together with other indications (*modifications, codes, etc.*) generality sufficient for direct location of parts on plate.

**Indications and abbreviations** used in the plates:

F ...	= ante-modification 951 part
D ...	= post-modification 951 part
1, 2, etc.,	= see the proper table or spare parts list
<b>A, B, etc.</b>	

sx = left		= some parts are supplied as «Set», «Kit», etc.
dx = right (°)		
∅ ... = ... mm dia.		

#### Plate applicability

by the specific indications of code as referred in para 1a

**F ... → aut. n. 076204**

means: consequently to modification the plate is valid up to tractor with chassis No. 076204

**D ... aut. n. 076205 →**

means: consequently to modification the plate is valid from tractor with chassis No. 076205

(°) *determined by facing in the same direction as the driver*

### 4 - «MODIFICATIONS» tables

List all the **modifications** introduced on tractors during production, their **applicability** (*when necessary, show also a complete illustration of the modification as a whole*) and the **directions for replacement**.

**Indications and abbreviations** used in modification tables:

column «**Modifica**» (*modification*):

F ... = modification No. ... (*for the A.M. parts*)  
 D ... = modifications No. ... (*for the P.M. parts*)

effectiveness:

→ **aut. n. ...** = up to tractor with chassis No. ...  
 → **mot. n. ...** = up to engine No. ...  
**aut. n. ... →** = from tractor with chassis No. ...  
**mot. n. ... →** = from engine No. ...  
**IX 1970** = introduced in september 1970

column «**Sgr. interessati e Norme di ricambio**» (*Sgr. involved and directions for replacement*):

**10.2/2-10.2/3** = subgroups involved in the modification

## CÓMO SE MANEJA EL CATÁLOGO

### 1 - Cómo se buscan las piezas de repuesto

Para buscar las piezas de repuesto reseñadas en el catálogo, hay que:

- a) conocer el número de código del modelo que interesa, el que figura en la «Lista de modelos»;
- b) consúltese la «Lista de variantes» para conocer el código de la variante que interesa;
- c) consultar la lista de piezas de repuesto y las láminas, atendiendo a cuanto se explica en los puntos 2 y 3.

### 2 - Lista de piezas de repuesto

Comprende las piezas de repuesto de cada subgrupo ilustradas en las láminas y las piezas incluidas en «Juegos», etc., y reseñadas según el orden progresivo del **núm. de pedido**.

Para comprender mejor las denominaciones de las piezas de repuesto es oportuno mirar las ilustraciones de las láminas.

Notaciones y abreviaturas usadas en la lista en lengua italiana:

SGR. = subgrupo	SUP. = superior
N. = número	INF. = inferior
COMPL. = conjunto	EST. = exterior
SP = espesor, grueso	INT. = interior
S = parte izquierda (*)	LAT. = lateral
D = parte derecha (*)	CENTR. = central
ANT. = anterior (*)	R.M. = marcha atrás
POST. = posterior (*)	RAPP. = reducción
1A, 2A ... = 1a, 2a, ... velocidades	

CM = se suministra por centímetros	} en la columna «quant.» (= cantidades)
M = se suministra por metros	
T = véase «Tablas»	
S = existencia de «Juegos», etc.	

### 3 - Láminas


Representan las piezas de recambio de cada subgrupo.

Al pie de cada hoja, tenemos: *en la parte derecha, el número del subgrupo* y el número de la hoja (*eventual*); *en el centro, la denominación del subgrupo*, y a la izquierda las **indicaciones de validez de la lámina** y los códigos de los modelos a que se alude en el punto 1a.

Cada pieza de recambio representada lleva el **número de pedido** acompañado de todas las indicaciones (*modificaciones, códigos, etc.*) que generalmente son suficientes para reconocer las mismas piezas en la lámina.

Notaciones y abreviaturas usadas en las láminas:

F ...	= pieza anterior a la modificación
D ...	= pieza posterior a la modificación
1, 2, etc.,	= véase la tabla especial, o bien la lista
A, B, etc.	de piezas de repuesto

sx = parte izquierda (*)		= de algunas piezas se suministran «Juegos».
dx = parte derecha (*)		«Equipos», etc.
Ø ... = diámetro en mm		

#### Validez de la lámina

con las notaciones de los códigos citados en punto 1a.

F ... →	<b>aut. n. 076204</b> significa que la lámina es válida «hasta» el tractor con chasis núm. 076204, por efecto de la modificación
D ...	<b>aut. n. 076205 →</b> significa que la lámina es válida «a partir del» tractor con chasis núm. 076205, por efecto de la modificación

(\*) respecto de la dirección de la marcha del tractor

### 4 - Tablas «MODIFICACIONES»

Comprenden todas las **modificaciones** habidas en los tractores durante su fabricación, **cómo se incorporaron** (y cuando se estime bien, la **ilustración general de la modificación**) y las **normas para los recambios**.

Notaciones y abreviaturas usadas en las tablas de modificaciones:

columna «Modifica» (= modificaciones):

F ... = modificación núm. ... (para las piezas antiguas)

D ... = modificación núm. ... (para las piezas nuevas)

incorporación:

→ aut. n. ... = «hasta» el tractor con chasis núm. ...

→ mot. n. ... = «hasta» el motor con núm. ...

aut. n. ... → = «a partir» del tractor con chasis núm. ...

mot. n. ... → = «a partir» del motor con núm. ...

IX 1970 = en el mes de septiembre 1970

columna «Sgr. Interessati e Norme di ricambio» (= subgrupos afectados por la modificación y normas para los recambios):

10.2/2-10.2/3 = subgrupos afectados por la modificación

---

## ELENCO DEI MODELLI

Liste des modèles  
Liste der Modelle

Model list  
Lista de modelos

<b>Modèle Modell</b>	<b>Modello</b>	<b>Model Modelo</b>	<b>Châssis Fahrgestell</b>	<b>Telaio</b>	<b>Chassis Chasis</b>	<b>Moteur Motor</b>	<b>Motore</b>	<b>Engine Motor</b>	<b>Code Kennnummer</b>	<b>Codice</b>	<b>Code Código</b>
	<b>SPRINT 350 2RM</b>			<b>6323.100.00</b>			<b>8035.01.317</b>			<b>01</b>	
	<b>SPRINT 350 DT</b>			<b>6323.127.00</b>			<b>8035.01.317</b>			<b>02</b>	

## ELENCO DELLE VARIANTI

Liste des variantes

Variations list

Liste der varianten

Lista de variantes

<b>034</b>	<b>Allestimento Austria</b>	Equipement Autriche Ausführung Österreich	Austria outfit Version Austria
<b>111</b>	<b>Riduttore supplementare</b>	Réducteur supplémentaire Kriechganggetriebe	Additional reducer Reductor suplementario
<b>330</b>	<b>Distributore a semplice effetto</b>	Distributeur à simple effect Einfachwirkender Steuerschieber	Simple effect distributor Distribuidor de simple efecto
<b>654</b>	<b>Freno di soccorso sulla trasmissione</b>	Frein de secours sur la transmission Getriebebremse	Emergency brake on propeller shaft Freno de socorro en la transmision
<b>676</b>	<b>Lampeggiatori di emergenza, con lampade gialle</b>	Feux de détresse, avec lampes jaunes Notblinklicht, mit gelber lampe	Emergency flashlights, with yellow bulbs Luces intermitentes de emergencia, con lamparas amarillas
<b>677</b>	<b>Lampeggiatori di emergenza</b>	Feux de détresse Notblinklicht, Warnlampe	Emergency flashlights Luces intermitentes de emergencia
<b>731</b>	<b>(Presa press. supplém.) attacco rapido Push-Pull Q = 1</b>	(Prise de pression supplémentaire) embrayage rapide de type Push-Pull Q = 1 (Zusatzsteuergerät) Abreisskupplung Typ Push-Pull Q = 1	(Additional pressure intake) Push-Pull rapid coupling Q = 1  Toma de presión acoplo rápido de tipo Push-Pull Q = 1
<b>767</b>	<b>Applicazione proiettore posteriore</b>	Montage du phare arrière Ausrüstung mit hinteren scheinwerfer	Rear spot lamp application Montaje del faro posterior
<b>825</b>	<b>Tirante Sx registrabile</b>	Suspente gauche réglable Nachstellbare linke Hubstrebe	Left adjustable tie rod Brazo elevador izquierdo

<b>Codice</b>	<b>VARIANTE</b>	<b>Variante</b>	<b>Variation</b>
<b>Code</b> <b>Kennnummer</b>	<b>Code</b> <b>Código</b>	<b>Variante</b> <b>Varianten</b>	<b>Variante</b>
<b>826</b>	<b>Distributore suppl. a doppio effetto e tubazioni</b>	Distributeur supplémentaire à double effect et canalisation Zweifachwirkendes Zusatzsteuergerät und Leitungen	Double effect additional distributor and line Distribuidor auxiliar de doble efecto y tuberías
<b>873</b>	<b>Distanziale x parafanghi</b>	Entretoise d'ailes Abstandstück für Kotflügel	Fender spacer Espaciador para guardabarros
<b>876</b>	<b>Telaio di sicurezza</b>	Châssis de sécurité Sicherheitsrahmen	Safety frame Bastidor de seguridad
<b>885</b>	<b>Gancio ant. Rokinger</b>	Crocket avant Rockinger Vordere Rockinger - Zughaken	Front Rokinger hook Enganche anterior Rockinger
<b>892</b>	<b>Gancio di traino anteriore</b>	Chape de refoulement AV Vorderer Abschlepphaken	Pull hook Enganche de remorque anterior
<b>895</b>	<b>Supporto leva freno rimorchio</b>	Support de levier de frein de remorque Lager für anhängerbremshebel	Support for trailer brake control lever Soporto de palanca del freno de remorque
<b>897</b>	<b>Supporto e gancio di traino Rockinger</b>	Support et crochet d'attelage Rockinger Halter und Rockinger-Anhängekupplung	Support and tow hook Rockinger Soporte y enganche Rockinger
<b>899</b>	<b>Dispositivo supplementare traino</b>	Dispositif supplémentaire d'attelage Zusätzliche Anhängervorrichtung	Supplementary tow device Enganche de remorque auxiliar
<b>917</b>	<b>Gancio di traino cat. C</b>	Crochet d'attelage cat. C Anhängekupplung Kat. C	Tow hook cat. C Enganche de Cat. C



<b>Codice</b>		<b>VARIANTE</b>	<b>Variante</b>	<b>Variation</b>
<b>Code</b>	<b>Code</b>		<b>Variante</b>	<b>Variante</b>
<b>Kennummer</b>	<b>Código</b>			
<b>81.04</b>		<b>Ruote direttrici motrici con pneumatici 5.00 x 15</b>	Roues directrices motrices avec pneus 5.00 x 15 Fahrende Vorderräder mit Bereifung 5.00 x 15	Steering-drive wheels with tyres 5.00 x 15 Ruedas directrices motrices con neumáticos 5.00 x 15
<b>82.09</b>		<b>Ruote direttrici motrici con pneumatici 6.00 x 16</b>	Roues directrices motrices avec pneus 6.00 x 16 Fahrende Vorderräder mit Bereifung 6.00 x 16	Steering-drive wheels with tyres 6.00 x 16 Ruedas directrices motrices con neumáticos 6.00 x 16
<b>82.11</b>		<b>Ruote direttrici motrici con pneumatici 7.50 x 16</b>	Roues directrices motrices avec pneus 7.50 x 16 Fahrende Vorderräder mit Bereifung 7.50 x 16	Steering-drive wheels with tyres 7.50 x 16 Ruedas directrices motrices con neumáticos 7.50 x 16
<b>83.37</b>		<b>Ruote motrici con pneum. 11.2/10-24</b>	Roues motrices avec pneus 11.2/10-24 Hinterräder mit Bereifung 11.2/10-24	Drive wheels with tyres 11.2/10-24 Ruedas motrices con neumáticos 11.2/10-24
<b>83.38</b>		<b>Ruote motrici con pneum. 13.6/12-24 6P.R.</b>	Roues motrices avec pneus 13.6/12-24 6P.R. Hinterräder mit Bereifung 13.6/12-24 6P.R.	Drive wheels with tyres 13.6/12-24 6P.R. Ruedas motrices con neumáticos 13.6/12-24 6P.R.
<b>83.43</b>		<b>Ruote motrici con pneum. 11.2/10.28</b>	Roues motrices avec pneus 11.2/10.28 Hinterräder mit Bereifung 11.2/10.28	Drive wheels with tyres 11.2/10.28 Ruedas motrices con neumáticos 11.2/

	INDICE DEI SOTTOGRUPPI	INDEX DES SOUSGROUPES	UNTERGRUPPEN- VERZEICHNIS	SUBGROUP INDEX	INDICE DE SUBGRUPOS
10. 0	MOTORE	MOTEUR	MOTOR	ENGINE	MOTOR
10. 1/1	BASAMENTO E TESTA CI- LINDRI	BATI ET CULASSE	KURBELGEHAUSE UND ZYLINDERKOPF	CRANKCASE AND CYLIN- DER HEAD	BLOQUE DE CILINDROS Y CULATA
10. 1/2	COPPA E COPERCHI BA- SAMENTO	CARTER D'HUILE ET COUVERCLES DE BATI	OELWANNE UND DECKEL DES KURBELGEHAUSES	OIL SUMP AND CRANK- CASE COVERS	CARTER DE ACEITE Y TAPAS DEL BLOQUE
10. 1/3	COPPA E COPERCHI BA- SAMENTO	CARTER D'HUILE ET COUVERCLES DE BATI	OELWANNE UND DECKEL DES KURBELGEHAUSES	OIL SUMP AND CRANK- CASE COVERS	CARTER DE ACEITE Y TAPAS DEL BLOQUE
10. 2/1	ALBERO E VOLANO MOTORE	VILEBREQUIN ET VOLANT MOTEUR	KURBELWELLE UND SCHWUNGRAD	CRANKSHAFT AND FLY- WHEEL	CIGUENAL Y VOLANTE
10. 2/2	BIELLE E STANTUFFI	BIELLES ET PISTONS	PLEUELSTANGEN UND KOLBEN	CONNECTING RODS AND PISTONS	BIELAS Y EMBOLOS
10. 3/1	COMANDO DISTRIBUZIONE	COMMANDE DE DISTRI- BUTION	STEUERUNGSANTRIEB	CAMSHAFT DRIVE	PINONES DE LA DIS- TRIBUCION
10. 3/2	DISTRIBUZIONE	DISTRIBUTION	STEUERUNG	VALVE GEAR	DISTRIBUCION
10. 5/1	LUBRIFICAZIONE	GRAISSAGE	SCHMIERUNG	LUBRICATION SYSTEM	ENGRASE
10. 5/2	LUBRIFICAZIONE	GRAUSSAGE	SCHMIERUNG	LUBRICATION SYSTEM	ENGRASE
10. 5/3	POMPA OLIO	POMPE A HUILE	OLPUMPE	OIL PUMP	BOMBA DE ACEITE
10. 6/1	ALIMENTAZIONE AD INIE- ZIONE	ALIMENTATION PAR INJECTION	EINSPRITZAUSRUESTUNG	FUEL INJECTION SYSTEM	ALIMENTACION E INYEC- CION
10. 6/2	ALIMENTAZIONE AD INIE- ZIONE	ALIMENTATION PAR INJECTION	EINSPRITZAUSRUESTUNG	FUEL INJECTION SYSTEM	ALIMENTACION E INYEC- CION
10. 6/3	COMANDO POMPA INIE- ZIONE	COMMANDE DE POMPE D'INJECTION	EINSPRITZPUMPENANTRIEB	INJECTION PUMP DRIVE	ARRASTRE DE LA BOMBA DE INYECCION
10. 6/4	POMPA INIEZIONE	POMPE D'INJECTION	EINSPRITZPUMPE	INJECTION PUMP	BOMBA DE INYECCION
10. 6/5	POMPA INIEZIONE	POMPE D'INJECTION	EINSPRITZPUMPE	INJECTION PUMP	BOMBA DE INYECCION

10. 6/6	POMPA ALIMENTAZIONE ( 10. 6/6)	POMPE D'ALIMENTATION	KRAFTSTOFFPUMPE	FUEL PUMP	BOMBA DE ALIMENTACION
10. 6/7	FILTRO COMBUSTIBILE	FILTRE A COMBUSTIBLE	KRAFTSTOFFFILTER	FUEL FILTER	FILTRO DE COMBUSTIBLE
10. 6/8	PORTAPOLVERIZZATORE ( 10. 6/8)	PORTE-INJECTEUR	DUESENHALTER	NOZZLE HOLDER	PORTAINYECTOR
10. 7/1	RADIATORE	RADIATEUR	KUEHLER	RADIATOR	RADIADOR
10. 7/2	POMPA ACQUA E TUBAZIONI	POMPE ET CANALISATIONS D'EAU	WASSERPUMPE UND LEITUNGEN	WATER PUMP AND LINES	BOMBA DE AGUA Y TUBERIAS
10. 7/3	POMPA ACQUA	POMPE A EAU	WASSERPUMPE	WATER PUMP	BOMBA DE AGUA
10. 7/4	VENTILATORE E SUO COMANDO	VENTILATEUR ET SA COMMANDE	LUEFTER UND LUEFTERAN- TRIEB	FAN AND FAN DRIVE	VENTILADOR Y SU MANDO
10. 7/5	VENTILATORE E SUO COMANDO	VENTILATEUR ET SA COMMANDE	LUEFTER UND LUEFTERAN- TRIEB	FAN AND FAN DRIVE	VENTILADOR Y SU MANDO
10. 8/1	DISPOSITIVI PER AVVIA- MENTO A BASSA TEMPERA- TURA	DISPOSITIFS POUR DE- MARRAGE PAR BASSE TEM- PERATURE	ANLASSVORRICHTUNG BEI TIEFER TEMPERATUR	LOW TEMPERATURE STARTING AIDS	DISPOSITIVOS PARA EL ARRANQUE EN TIEMPO FRIO
10. 8/2	CONDOTTI ASPIRAZIONE E SCARICO	TUBULURES D'ADMISSION ET D'ECHAPPEMENT	SAUG-UNG AUSPUFF- KRUEMMER	INTAKE AND EXHAUST MANIFOLDS	COLECTORES DE ADMI- SION Y ESCAPE
10. 8/3	TUBAZIONE DI SCARICO	CANALISATION D'E- CHAPPEMENT	AUSPUFFLEITUNG	AXHAUST PIPE	TUBERIA DE ESCAPE
20. 4/1	FRIZIONE	EMBRAYAGE	KUPPLUNG	CLUTCH	EMBRAGUE
20. 6/1	ALBERO DI TRASMISSIONE	ARBRE DE TRANSMISSION	UEBERTRAGUNGSWELLE	PROPELLER SHAFT	ARBOL DE TRASMISION
20. 7/1	ALBERO DI TRASMISSIONE	ARBRE DE TRANSMISSION	UBERTRAGUNGSWELLE	PROPELLER SHAFT	ARBOL DE TRANSMISION
20. 7/2	ALBERO DI TRASMISSIONE	ARBRE DE TRANSMISSION	UBERTRAGUNGSWELLE	PROPELLER SHAFT	ARBOL DE TRANSMISION
30. 1/1	SCATOLA CAMBIO	CARTER DE BOITE	GETRIEBEGEHAEUSE	TRASMISSION CASE	CAJA ENGRANAJE

30. 2/1	ALBERO PRIMARIO	ARBRE PRIMAIRE	HAUPTWELLE	MAIN SHAFT	ARBOL PRIMARIO
30. 3/1	ALBERO SECONDARIO	ARBRE SECONDAIRE	VORGELEGEWELLE	COUNTERSHAFT	ARBOL SECONDARIO
30. 4/1	RUOTISMI RIDUTTORE CENTRALE	ENGRANAGES DE REDUCTEUR CENTRAL	RAEDER UND WELLEN WECHSELGE-BIEBES	CENTRAL REDUCTION GEARS	ENGRANAJES DEL REDUCTOR CENTRAL
30. 4/2	RIDUTTORE SUPPLEMENTARE	REDUCTEUR SUPPLEMENTAIRE	KRIECHGANGGETRIEBE	ADDITIONAL REDUCER	REDUCTOR SUPLEMENTARIO
30. 5/1	RUOTISMI DIFFERENZIALE POSTERIORE	ENGRANAGES DIFFERENTIAL AR.	RADER UND WELLEN DIFFERENTIALHINTEN	REAR DIFFERENTIAL GEARS	ENGRANAJES DIFERENCIAL POSTERIOR
30. 5/2	COMANDO BLOCCAGGIO DIFFERENZIALE	COMMANDE DE BLOCAGE DE DIFFERENTIEL	DIFFERENTIAL SPERREANTRIEB	DIFFERENTIAL LOCK CONTROL	MANDO DE ENCLAVAMIENTO DEL DIFERENCIAL
30. 6/1	PRESA DI FORZA POSTERIORE	PRISE DE FORCE AR	HINTERE ZAPFWELLE	REAR PTO	TOMA DE FUERZA POSTERIOR
30. 6/2	COMANDO PRESA DI FORZA	COMMANDE DE PRISE DE FORCE	ANTRIEB DER ZAPFWELLE	P.T.O. CONTROL	MANDO DE TOMA DE FUERZA
30. 7/1	SUPER RIDUTTORE	REDUCTEUR SUPPLEMENTAIRE	KRIECHGANGGETRIEBE	AUXILIARY REDUCTION UNIT	REDUCTOR SUPLEMENTARIO
30. 8/1	PRESA DI FORZA	PRISE DE FORCE	ZAPFWELLE	POWER TAKE-OFF	TOMA DE FUERZA
30. 8/2	PRESA DI FORZA	PRISE DE FORCE	ZAPFWELLE	POWER TAKE-OFF	TOMA DE FUERZA
40. 2/1	ASSALE ANTERIORE	ESSIEU AV	VORDERACHSE	FRONT AXLE	EJE DELANTERO
40. 3/1	PONTE ANTERIORE	PONT AVANT	HINTER KOTFLUEGEL	FRONT AXLE	PUENTE ANTERIORES
40. 4/1	PONTE POSTERIORE	PONT ARRIERE	HINTERACHSE	REAR AXLE	PUENTE POSTERIOR
40. 6/1	DIFFERENZIALE ANTERIORE	DIFFERENTIEL DE PONT AVANT	VORDERER-DIFFERENTIAL	FRONT AXLE DIFFERENTIAL	DIFFERENTIAL DE EJE DECANTERO
40. 6/2	BLOCCAGGIO DIFFERENZIALE ANTERIORE	BLOCAGE DE DIFFERENTIEL AV	VORDER DIFFERENTIAL SPERRE	FRONT DIFFERENTIAL LOCK	ENCLAVAMIENTO DEL DIFFERENCIALI ANTERIOR

40. 6/3	BLOCCAGGIO DIFFERENZIALE ANTERIORE	BLOCAGE DIFFERENTIEL AV.	DIFFERENTIALSPERRE HINTEN	FRONT DIFFERENTIAL LOCKS	ENCLAVAMIENTO DIFFERENCIAL ANTERIOR
40. 7/1	RIDUTTORI LATERALI POSTERIORI	REDUCTEURS LATERAUXAR	WEUEN DER HINTEREN ENDANTRIEBE	REAR SIDE FINAL DRIVE	REDUCTORES LATERALES POSTERIORE
50. 2/1	SUPPORTO ANTERIORE- CORPO UNIONE	BERCEAU ESSIEU- CARTER D'EMBRAYAGE	ACHSCAGERBOCK- KLUPPLUNGSGEHASE	AXLE BRACKET- CLUCTCH HOUSING	CABALLETE P.EJE CAYA EMBRAGUE
50. 4/1	FRENO ( 50. 4/1)	FREIN	BREMSE	BRAKE	FRENO
50. 4/2	FRENO INDIPENDENTE	FREIN D'ARRET	FESTSTELLBREMSE	PARKING BRAKE	FRENO ESTACIONAM.
50. 5/1	RUOTE POSTERIORI	ROUES AR	HINTEREBEREIFUNG	REAR WHEELS	RUEDAS TRASERAS
50. 5/2	RUOTE POSTERIORI	ROUES AR	HINTEREBEREIFUNG	REAR WHEELS	RUEDAS TRASERAS
50. 5/3	RUOTE POSTERIORI	ROUES AR	HINTEREBEREIFUNG	REAR WHEELS	RUEDAS TRASERAS
60. 1/1	COMANDO STERZO	TIMONERIE DE DIRECTION	LENKGESTAENGE	STEERING LINKAGE	TIMONERIA DE LA DIRRECCION
60. 2/1	SCATOLA STERZO	BOITIER DE DIRECTION	LENKGEHAUSE	STEERING BOX	CAJA DE LA DIRECCION
60. 3/1	SERVOSTERZO ( 60. 3/1, 1, 1)	SERVO-DIRECTION	SERVOLENKUNG	SERVOSTEERING	SERVODIRECCION
60. 3/2	SERVOSTERZO	SERVO-DIRECTION	SERVOLENKUNG	SERVOSTEERING	SERVODIRECCION
60. 3/3	SERVOSTERZO	SERVO-DIRECTION	SERVOLENKUNG	SERVOSTEERING	SERVODIRECCION
60. 3/4	POMPA OLIO ( 60. 3/4)	POMPE A HUILE	DELPUMPE	OIL PUMPE	BOMBA DE ACEITE
60. 4/1	COMANDO MARCE	CHANGEM.BOITE UIT	GETRIEBESCHALTUNG	GEARSHIFT ASSY	MANDO TRASMISSION
60. 4/2	COMANDO MARCE	CHANGEM.BOITE UIT	GETRIEBESCHALTUNG	GEARSHIFT ASSY	MANDO TRASMISSION

60. 5/1	COMANDO FRIZIONE	COMMANDE D'EMBRAYAGE	KUPPLUNGSBETAETIGUNG	CLUTCH CONTROL	SISTEMA DE EMBRAGUE
60. 5/2	COMANDO FRIZIONE	COMMANDE D'EMBRAYAGE	KUPPLUNGSBETAETIGUNG	CLUTCH CONTROL	SISTEMA DE EMBRAGUE
60. 5/3	COMANDO FRIZIONE	COMMANDE D'EMBRAYAGE	KUPPLUNGSBETAETIGUNG	CLUTCH CONTROL	SISTEMA DE EMBRAGUE
60. 6/1	COMANDO FRENI ( 60. 6/1)	COLLANDE DE FREINS	BREMSBETAETIGUNG	BRAKE CONTROL	MANDO DE LOS FRENOS
60. 6/2	COMANDO FRENO INDIPEN- DENTE	ACTIONNEMANT FREIN D'ARRET	FESTSTELLBREMSBETAETI- GUNG	PARKING BRAKE CONTROL	ACCIONAMENTO FRENO ESTACIONAMENTO
60. 6/3	COMANDO FRENO INDIPEN- DENTE	ACTIONNEMANT FREIN D'ARRET	FESTSTELLBREMSBETAETI- GUNG	PARKING BRAKE CONTROL	ACCIONAMENTO FRENO ESTACIONAMENTO
60. 7/1	COMANDI ACCELERATORE	COMMANDES D'ACCELE- RATEUR	GASREGULIERUNG	ACCELERATOR CONTROL LINKAGE	MANDOL DEL ACELERADOR
70. 2/1	COFANO	CAPOT	HAUBE	HOOD	CAPOT
70. 3/1	SUPPORTI	SUPPORT	LAGER	SUPPORT	SOPORTE
70. 4/1	CRUSCOTTO	TABLIER	STIRNWAND	DASH/PANEL	TABLERO
70. 5/1	SEDILE	SIEGE	SITZ	SEAT	BUTACA
70. 6/1	PARAFANGHI E PEDANE	AILES ET MARCHE-PIEDS	KOTFLUEGEL UND TRITTBRETT	MUDGUARDS AND FOOT- BOARDS	GUARDABARROS Y ESTRIBOS
80. 1/1	SERBATOIO - FILTRO ARIA	RESEVOIR A FUEL-FILTRE A AIR	BRENNSTOFFTANK - LUFTFILTER	FUEL TANK-AIR CLAENER	TANQUE COMBUSTIBLE- FILTRO AIRE
80. 4/1	IMPIANTO ELETTRICO	INSTALLATION ELECTRI- QUE	ELEKTROANLAGE	ELECTRIC SISTEM	SISTEMA ELECTRICO
80. 4/2	ALTERNATORE	ALTERNATEUR	DREHSTROMLICHT- MACHINE	ALTERNATOR	ALTERNADOR
80. 4/3	ALTERNATORE	ALTERNATEUR	DREHSTROMLICHT- MACHINE	ALTERNATOR	ALTERNADOR

80. 4/4	MOTORINO DI AVVIAMENTO	DEMARREUR	ANLASSER	STARTER MOTOR	MOTOR DE ARRANQUE
80. 4/5	MOTORINO DI AVVIAMENTO	DEMARREUR	ANLASSER	STARTER MOTOR	MOTOR DE ARRANQUE
80. 4/6	MOTORINO DI AVVIAMENTO	DEMARREUR	ANLASSER	STARTER MOTOR	MOTOR DE ARRANQUE
80. 5/1	IMPIANTO ELETTRICO	INSTALLATION ELECTRI- QUE	ELEKTROANLAGE	ELECTRIC SISTEM	SISTEMA ELECTRICO
80. 5/2	IMPIANTO ELETTRICO POSTERIORE	INSTALLATION ELECTRI- QUE ARRIERE	ELEKTROANLAGE - HINTEN	REAR ELECTRIC SISTEM	SISTEMA ELECTRICO POSTERIOR
80. 5/3	IMPIANTO ELETTRICO DI EMERGENZA	INSTALLATION ELECTRI- QUE DE SECOURS	ELEKTRISCHEWARNBLIN- KANLAGE	EMERGENCY ELECTRICAL SISTEM	SISTEMA ELECTRICO DE EMERGENCIA
80. 5/4	PROIETTORI	PROJECTEURS	SCHEINWERFER	SPOT LAMPS	PROYECTORES
90. 1/1	SOLLEVATORE IDRAULICO	RELEVAGE HYDRAULIQUE	HYDRAULISCHER KRAFTHEBER	HYDRAULIC LIFTER	ELEVADOR HYDRAULICO
90. 1/2	SOLLEVATORE IDRAULICO	RELEVAGE HYDRAULIQUE	HYDRAULISCHER KRAFTHEBER	HYDRAULIC LIFTER	ELEVADOR HYDRAULICO
90. 1/3	COMANDO POMPA SOLLEVATORE	COMMANDE DE POMPE A ELEVATEUR	KRAFTHEBER PUMPE NANTRIEB	LIFTER PUMP DRIVE	ARRASTRE DE LA BOMBA DE ELEVADOR
90. 1/4	POMPA SOLLEVATORE	POMPE ELEVATEUR	KRAFTHEBER PUMPE	LIFTER PUMP	BOMBA DE ELEVADOR
90. 1/5	POMPA SOLLEVATORE	POMPE ELEVATEUR	KRAFTHEBER PUMPE	LIFTER PUMP	BOMBA DE ELEVADOR
90. 2/1	CORPO SOLLEVATORE	CORPS ELEVATEUR	GEHAUSE KRAFTHEBER	LIFTER BODY	CUERPO DE ELEVADOR
90. 2/2	DISTRIBUTORE	DISTRIBUTEUR	STEVEGERAET	DISTRIBUTOR VALVE	VALVULA DISTRIBUIDORA
90. 2/3	COMANDI INTERNI SOLLEVATORE	COMMANDES INTERIEURES DE RELEVAGE	INNERE BETAETIGUNG DES KRAFTHEBERS	LIFTER INNER CONTROL	MANDOS INTERIORES DEL ELEVADOR
90. 2/4	COMANDI ESTERNI SOLLEVATORE	COMMANDES EXTERIEURES DE RELEVAGE	AUSSERE BETAETIGUNG DES KRAFTHERERS	LIFTER OUTER CONTROL	MANDOS EXTERIORES DEL ELEVADOR

90. 3/1	DISPOSITIVO ATTACCO ATTREZZI	DISPOSITIF D'ATTELAGE DES OUTILES	ANHAENGEVORRICHTUNG	IMPLEMENT CARRIER	ENGANCHE DE LOS OUTILES
90. 3/2	PUNTONE LIMITATORE	ETAI LIMITEUR	STREBE BESCHRANKEND	LIMITATORY STRUT	TORNAPUNTA LIMITADORA
90. 4/1	VARIANTI ( 90. 4/1)	VARIANTES	VARIANTEN	VARIATIONS	VARIANTES
90. 5/1	DISTRIBUTORE A SEMPLICE EFFETTO	DISTRIBUTEUR A SIMPLE EFFET	EINFACHWIRKENDER VERTEILER	SINGLE ACTING DISTRIBUTOR	DISTRIBUIDOR DE EFECTO SIMPLE
90. 5/2	DISTRIBUTORE A SEMPLICE EFFETTO	DISTRIBUTEUR A SIMPLE EFFET	EINFACHWIRKENDER VERTEILER	SINGLE ACTING DISTRIBUTOR	DISTRIBUIDOR DE EFECTO SIMPLE
90. 5/3	DISTRIBUTORE SUPPL. A DOPPIO EFFETTO E TUBAZIONI	DISTRIBUTEUR SUPPL. A DOUBLE EFFET ET CANALISATIONS	ZUSATZ VERTILER MIT EINFACHEN UND DOPELTER WIRKUNG UND LEITUNGEN	AUXILIARY ACTING VALVE DOUBLE EFFET AND LINES	DISTRIBUIDOR SUPLEME NTARIO A DOBLE EFECTO Y TUBERIAS
91. 1/1	ATTREZZI	OUTILS	WERKZEUGE	TOOLS	HERRAMIENTAS
91. 1/2	TELAIO DI SICUREZZA	CHASSIS DE SECURITE	SICHERHEITSRAHMEN	SAFETY FRAME	BASTIDOR DE SEGURIDAD



INDICE DELLE PARTI DI RICAMBIO  
 INDEX DES PIECES DETACHEES - ERSATZTEIL-VERZEICHNIS - SPARE PART INDEX - INDICE DE PIEZAS DE REPUESTO

FIG	N. ORDINAZIONE	SGR.	FIG	N. ORDINAZIONE	SGR.	FIG	N. ORDINAZIONE	SGR.	FIG	N. ORDINAZIONE	SGR.
20	23349	90. 2/3	3	772039	10. 6/8	5	1930070	10. 2/1	6	4600190	10. 7/5
18	541650	60. 3/3	4	772040	10. 6/8	5	1930071	10. 2/1	5	4600329	10. 3/1
2	559627	40. 6/3	5	772041	10. 6/8	5	1930072	10. 2/1	3	4600329	10. 6/3
13	559955	60. 3/3	6	772044	10. 6/8	5	1930073	10. 2/1	29	4600631	10. 6/1
12	559956	60. 3/3	7	772047	10. 6/8	22	4002890	10. 6/1	14	4600631	10. 6/2
10	561293	10. 5/1	2	772052	10. 6/1	6	4031577	10. 1/3	12	4600632	10. 1/3
11	563652	10. 3/2	7	772052	10. 6/8	3	4151244	10. 5/2	10	4600633	10. 1/3
1	564530	90. 1/3	8	772052	10. 6/8	31	4231247	10. 3/2	4	4600753	10. 1/2
16	567406	90. 3/1	9	772063	10. 6/8	21	4232606	10. 5/1	14	4600893	10. 5/1
16	567591	50. 5/1	10	772083	10. 6/8	14	4238025	60. 3/2	18	4601061	10. 1/1
16	567591	50. 5/2	9	772084	10. 6/8	19	4262887	10. 5/1	12	4601295	10. 3/2
17	568162	60. 3/2	11	772084	10. 6/8	18	4338920	10. 3/2	20	4601296	10. 3/2
10	568292	90. 1/2	6	1901270	10. 2/1	13	4490907	60. 3/1	27	4601302	10. 3/2
20	569309	90. 1/3	6	1901271	10. 2/1	4	4543282	10. 6/2	3	4601827	10. 8/2
2	574526	10. 7/4	1	1909100	10. 6/7	10	4543749	10. 2/2	6	4601981	10. 8/2
15	577062	60. 3/3	20	1909101	10. 5/1	2	4555699	10. 2/2	11	4602067	10. 1/2
11	594762	10. 7/1	26	1909128	80. 1/1	10	4562392	10. 2/2	2	4602068	10. 1/2
2	597149	60. 5/3	25	1909129	80. 1/1	10	4562393	10. 2/2	3	4602069	10. 1/2
6	598311	10. 5/2	26	1909131	80. 1/1	10	4562394	10. 2/2	2	4602162	10. 8/2
41	599122	70. 2/1	25	1909132	80. 1/1	13	4564844	10. 6/2	1	4602345	10. 8/2
4	599126	60. 5/3	25	1909138	80. 1/1	10	4570798	10. 3/2	1	4603298	10. 3/2
23	607942	10. 6/1	26	1909139	80. 1/1	10	4570799	10. 3/2	35	4603449	10. 3/2
2	656829	10. 6/8	4	1909143	60. 3/3	17	4577359	10. 3/2	36	4603450	10. 3/2
11	722027	10. 6/8	12	1909194	10. 2/2	25	4578175	10. 3/2	37	4603451	10. 3/2
5	726381	10. 6/8	12	1909195	10. 2/2	3	4584861	10. 7/4	6	4603870	10. 7/3
9	744462	60. 5/3	12	1909196	10. 2/2	17	4585990	10. 1/1	20	4604615	10. 7/2
18	765640	10. 6/2	12	1909197	10. 2/2	11	4587730	10. 5/3	12	4604941	10. 5/3
6	766837	10. 6/8	12	1909198	10. 2/2	10	4587731	10. 5/3	8	4605220	10. 5/1
4	766838	10. 6/8	11	1909199	10. 2/2	10	4597389	10. 2/2	4	4605293	10. 5/3
3	766839	10. 6/8	11	1909200	10. 2/2	2	4599351	10. 1/1	21	4607466	10. 1/2
24	767104	10. 6/2	11	1909201	10. 2/2	2	4599352	10. 1/1	9	4607511	10. 3/1
20	767107	10. 6/2	11	1909202	10. 2/2	2	4599398	10. 3/2	4	4607511	10. 3/2
1	767110	10. 6/8	11	1909203	10. 2/2	10	4599557	10. 7/3	7	4607582	90. 1/3
22	767111	10. 6/2		1909577	10. 1/1	9	4599560	10. 7/3	9	4607586	90. 1/3
12	767112	10. 6/8		1909578	10. 1/1	23	4599561	10. 7/2	2	4607590	90. 1/3
23	767113	10. 6/2		1909626	10. 7/3	14	4599562	10. 7/2	15	4607593	90. 1/3
8	767451	10. 6/8	4	1909643	10. 2/2	10	4599607	10. 1/1	15	4607627	10. 6/2
9	771103	10. 6/2	4	1909644	10. 2/2	3	4599726	10. 5/3	18	4607639	10. 1/3
17	771326	10. 6/2	4	1909645	10. 2/2	2	4599807	10. 3/1	15	4607641	10. 1/3
13	772036	10. 6/8	4	1909646	10. 2/2	2	4599807	10. 6/3	17	4607643	10. 1/3
1	772036	10. 6/8	4	1909647	10. 2/2	5	4599809	10. 7/2	7	4607646	10. 6/3
2	772038	10. 6/8	5	1930069	10. 2/1	7	4600189	10. 7/5	8	4607647	10. 6/3

FIG	N. ORDINAZIONE	SGR.	FIG	N. ORDINAZIONE	SGR.	FIG	N. ORDINAZIONE	SGR.	FIG	N. ORDINAZIONE	SGR.
16	4607651	10. 6/3	10	4639661	10. 3/2	1	4666429	10. 7/5	4	4705835	10. 5/1
15	4607652	10. 6/3	5	4641875	10. 6/2	6	4667450	10. 3/1	5	4705910	10. 5/1
1	4607654	10. 6/3	3	4641876	10. 6/2	4	4667450	10. 6/3	9	4707153	10. 5/3
30	4607655	10. 6/1	6	4644325	10. 6/2	7	4667451	10. 3/1	4	4710517	10. 1/1
6	4607655	10. 6/3	7	4644326	10. 6/2	5	4667451	10. 6/3	3	4710518	10. 1/1
9	4607670	10. 5/1	8	4644327	10. 6/2	10	4667452	90. 1/3	1	4714777	10. 7/4
26	4607673	10. 6/1	11	4645384	10. 6/1	23	4670802	10. 1/2	24	4717677	70. 4/1
12	4607721	10. 6/3	16	4647814	10. 6/2	7	4671840	10. 3/2	22	4717707	70. 4/1
10	4607722	10. 6/3	30	4647958	10. 7/2	33	4673608	10. 3/2	4	4721863	80. 4/1
1	4607743	10. 3/1	22	4648421	10. 3/2	30	4673610	10. 3/2	15	4722861	10. 6/1
9	4607842	10. 8/2	22	4648422	10. 3/2	6	4673692	10. 5/3	24	4722879	10. 6/1
6	4607933	10. 1/2	8	4649630	10. 2/2	21	4673807	10. 7/2	12	4722881	10. 6/1
7	4607934	10. 1/2	8	4649632	10. 2/2	22	4673810	10. 7/2	13	4733830	80. 4/2
11	4608223	10. 5/1	8	4649633	10. 2/2	11	4673811	90. 1/3	12	4733831	80. 4/2
6	4608556	10. 7/2	8	4649634	10. 2/2	32	4676070	10. 3/2	16	4740717	10. 6/1
16	4609132	10. 3/2	8	4649635	10. 2/2	32	4676071	10. 3/2	8	4748800	10. 3/1
1	4609709	10. 1/2	9	4649636	10. 2/2	11	4676518	10. 2/1	15	4753104	80. 4/1
9	4614579	10. 6/3	9	4649638	10. 2/2	12	4679242	10. 7/2	1	4753104	80. 4/2
13	4614608	10. 5/1	9	4649639	10. 2/2	26	4689554	10. 3/2	16	4757883	10. 6/1
1	4617099	10. 7/3	9	4649640	10. 2/2	34	4693033	10. 3/2	20	4760842	10. 6/2
10	4617425	10. 6/2	9	4649641	10. 2/2	34	4693034	10. 3/2	3	4762000	10. 2/2
3	4617972	10. 6/1	12	4652616	10. 2/1	34	4693035	10. 3/2	1	4775229	10. 2/2
12	4619405	90. 1/3	11	4653847	10. 1/1	34	4693036	10. 3/2	3	4954117	80. 5/3
9	4619876	10. 2/1	1	4653850	10. 2/1	33	4697838	10. 7/2	12	4954148	50. 5/3
1	4620251	10. 1/1	20	4654360	10. 1/1	16	4699065	10. 1/1	37	4954645	60. 7/1
29	4621511	10. 3/2	19	4654361	10. 1/1	26	4699155	10. 7/2	3	4954934	60. 5/2
1	4621730	10. 1/3	26	4654391	10. 1/2	19	4699783	10. 3/2	1	4954936	60. 5/3
4	4622324	10. 7/5	4	4655011	10. 7/3	7	4701244	10. 2/1	35	4956119	10. 7/2
21	4622850	10. 3/2	4	4655014	10. 7/4	9	4702448	80. 4/1	16	4960670	60. 3/2
22	4622851	10. 1/2	3	4655844	10. 2/1	16	4702453	80. 4/1	8	4960670	60. 3/3
15	4624515	10. 5/1	4	4655844	10. 3/1	8	4702454	10. 7/5	11	4961244	60. 3/3
12	4624702	10. 5/1	4	4655899	10. 2/1	13	4702454	80. 4/1	5	4962553	80. 5/3
3	4624737	10. 7/5	3	4655899	10. 3/1	9	4702455	10. 7/5	12	4962553	90. 4/1
23	4625173	10. 3/2	4	4655915	10. 7/5	17	4702456	80. 4/1	9	4963585	60. 3/3
25	4628797	10. 1/1	17	4656176	10. 1/2	18	4702457	80. 4/1	5	4967704	90. 3/1
5	4637971	10. 2/2	16	4657434	10. 1/2	2	4702458	10. 7/5	13	4967704	90. 4/1
5	4637974	10. 2/2	31	4658441	10. 1/2	4	4703088	10. 7/2	8	4968813	60. 5/2
5	4637975	10. 2/2	16	4659056	10. 1/3	1	4705827	10. 5/1	25	4968813	60. 5/3
5	4637976	10. 2/2	10	4660759	10. 1/2	13	4705829	10. 5/3	20	4973637	60. 5/3
5	4637977	10. 2/2	3	4661543	10. 7/2	2	4705831	10. 5/3	13	4979776	50. 5/1
8	4639096	10. 7/3	6	4663606	10. 2/2	5	4705833	10. 5/3	13	4979776	50. 5/2
7	4639097	10. 7/3	6	4663607	10. 2/2	1	4705834	10. 5/3	12	4979777	50. 5/1

FIG	N. ORDINAZIONE	SGR.	FIG	N. ORDINAZIONE	SGR.	FIG	N. ORDINAZIONE	SGR.	FIG	N. ORDINAZIONE	SGR.
12	4979777	50. 5/2	12	4988596	80. 4/4	3	4988663	80. 4/2	2	5101686	90. 5/3
9	4979782	50. 5/2	8	4988597	80. 4/5	3	4988663	80. 4/2	10	5101741	90. 4/1
8	4979783	50. 5/2	22	4988598	80. 4/4	2	4988664	80. 4/2	12	5101814	30. 1/1
1	4988513	80. 4/1	21	4988599	80. 4/4	12	4988666	80. 4/2	4	5101937	20. 4/1
1	4988514	80. 4/4	11	4988600	80. 4/5	1	4988667	80. 4/3	18	5102023	70. 4/1
1	4988517	80. 4/5	17	4988601	80. 4/4	17	4988670	80. 4/3	19	5102024	70. 4/1
2	4988518	80. 4/4	16	4988602	80. 4/4	22	4988672	80. 4/3	17	5102025	70. 4/1
3	4988520	80. 4/4	18	4988603	80. 4/4	5	4988673	80. 4/3	23	5102237	80. 1/1
4	4988521	80. 4/4	14	4988604	80. 4/4	23	4988674	80. 4/3	6	5102349	30. 6/1
5	4988522	80. 4/4	19	4988605	80. 4/4	21	4988675	80. 4/3	7	5103055	60. 3/3
6	4988523	80. 4/4	23	4988606	80. 4/4	24	4988676	80. 4/3	3	5103056	60. 3/2
8	4988524	80. 4/4	13	4988607	80. 4/5	10	4988677	80. 4/2	3	5103058	60. 3/3
7	4988525	80. 4/4	15	4988608	80. 4/4	10	4988677	80. 4/2	6	5103175	60. 5/2
11	4988526	80. 4/4	1	4988615	10. 5/2	20	4988678	80. 4/3	9	5104403	20. 4/1
9	4988527	80. 4/4	9	4988632	80. 4/5	6	4988683	80. 4/3	9	5105801	50. 5/1
30	4988536	80. 4/5	20	4988633	80. 4/5	10	4988686	80. 4/3	15	5105996	30. 6/2
15	4988547	80. 4/5	7	4988635	80. 4/5	12	4988687	80. 4/3	5	5106073	60. 2/1
16	4988548	80. 4/5	9	4988637	80. 4/3	26	4988688	80. 4/3	33	5106136	80. 1/1
17	4988549	80. 4/5	14	4988638	80. 4/3	8	4988696	80. 4/3	21	5106701	80. 1/1
8	4988553	10. 2/1	6	4988639	80. 4/2	7	4988697	80. 4/2	6	5106750	60. 3/3
14	4988572	80. 4/5	6	4988639	80. 4/2	7	4988697	80. 4/2	2	5106753	20. 4/1
2	4988573	80. 4/5	13	4988640	80. 4/2	25	4997266	80. 5/4	5	5106842	60. 3/3
6	4988575	80. 4/5	20	4988641	80. 4/2	27	4997267	80. 5/4	29	5107086	80. 5/4
25	4988576	80. 4/5	21	4988643	80. 4/2	2	4997991	60. 3/3	4	5107603	10. 5/2
27	4988578	80. 4/5	15	4988644	80. 4/2	26	4998197	60. 3/2	27	5108206	10. 7/2
28	4988579	80. 4/5	23	4988645	80. 4/2	5	4998205	60. 3/2	20	5109356	70. 4/1
29	4988580	80. 4/5	16	4988646	80. 4/2	14	4998391	70. 4/1	14	5110478	60. 3/4
24	4988581	80. 4/5	24	4988649	80. 4/2	6	4998676	60. 3/1	14	5110478	60. 3/4
23	4988582	80. 4/5	17	4988652	80. 4/2	18	4998676	60. 3/1	14	5110478	90. 1/4
22	4988583	80. 4/5	18	4988653	80. 4/2	6	4999557	60. 3/2	14	5110478	90. 1/5
3	4988584	80. 4/5	25	4988653	80. 4/3	9	4999561	60. 3/1	14	5110573	80. 1/1
21	4988585	80. 4/5	5	4988654	80. 4/2	13	4999563	60. 3/2	1	5111319	80. 4/1
31	4988586	80. 4/5	5	4988654	80. 4/2	11	4999564	60. 3/2	12	5111529	60. 3/2
4	4988587	80. 4/5	14	4988655	80. 4/2	8	4999610	60. 3/1	1	5111529	60. 3/3
26	4988588	80. 4/5	25	4988656	80. 4/2	28	4999646	60. 3/2	21	5112712	80. 5/1
5	4988589	80. 4/5	4	4988658	80. 4/3	25	4999661	60. 3/1	24	5112983	60. 3/3
10	4988590	80. 4/5	27	4988659	80. 4/3	2	4999682	10. 7/1	17	5113093	60. 3/1
13	4988591	80. 4/4	3	4988660	80. 4/3	20	4999858	80. 5/4	1	5113093	60. 3/1
19	4988592	80. 4/5	9	4988661	80. 4/2	23	4999859	80. 5/4	17	5113131	60. 3/1
18	4988593	80. 4/5	9	4988661	80. 4/2	6	5011933	80. 5/1	1	5113131	60. 3/1
20	4988594	80. 4/4	1	4988662	80. 4/2	20	5100730	60. 3/1	9	5115104	50. 5/3
10	4988595	80. 4/4	1	4988662	80. 4/2	6	5101686	90. 5/1	8	5115105	50. 5/3

FIG	N. ORDINAZIONE	SGR.	FIG	N. ORDINAZIONE	SGR.	FIG	N. ORDINAZIONE	SGR.	FIG	N. ORDINAZIONE	SGR.
25	5115996	60. 3/2	3	5120207	90. 1/5	10	8273913	60. 3/4	7	8283478	60. 3/4
25	5115996	60. 4/2	11	5120208	60. 3/4	10	8273913	90. 1/4	7	8283478	90. 1/4
13	5116357	70. 6/1	18	5120321	80. 5/1	9	8273914	60. 3/4	10	8998030	60. 3/1
28	5116432	10. 7/2	10	5120409	90. 1/5	9	8273914	90. 1/4	13	8998030	60. 3/1
29	5116481	80. 1/1	9	5120829	80. 5/1	13	8273915	60. 3/4	13	8998033	60. 3/1
17	5116496	80. 1/1	13	5120966	60. 3/4	13	8273915	90. 1/4	16	8998033	60. 3/1
33	5116505	70. 2/1	2	5121257	91. 1/1	12	8273916	60. 3/4	9	8998035	60. 3/1
11	5116505	70. 4/1	3	5121418	91. 1/1	12	8273916	90. 1/4	12	8998035	60. 3/1
20	5116505	70. 6/1	4	5121419	91. 1/1	11	8273917	60. 3/4	6	9288137	60. 3/1
20	5116505	80. 1/1	5	5121420	91. 1/1	11	8273917	90. 1/4	9	9288137	60. 3/1
11	5116507	90. 4/1	9	5121423	91. 1/1	19	8273918	60. 3/4	1	9288146	60. 3/1
29	5116537	70. 2/1	4	5121940	90. 2/2	19	8273918	60. 3/4	2	9288146	60. 3/1
4	5116795	10. 8/3	33	5122811	60. 7/1	19	8273918	90. 1/4	11	9288147	60. 3/1
1	5117607	10. 8/3	27	5122811	90. 2/4	19	8273918	90. 1/5	14	9288147	60. 3/1
5	5117611	10. 8/3	6	5123530	20. 4/1	18	8273919	60. 3/4	2	9288148	60. 3/1
7	5117613	10. 8/3	23	5124203	60. 3/3	18	8273919	60. 3/4	3	9288148	60. 3/1
20	5118152	10. 8/1	6	5124347	60. 3/1	17	8273919	90. 1/3	12	9288151	60. 3/1
42	5118180	70. 2/1	1	5124347	60. 3/1	18	8273919	90. 1/4	15	9288151	60. 3/1
3	5118183	10. 8/3	12	5126537	60. 3/1	18	8273919	90. 1/5	14	9288154	60. 3/1
37	5118499	10. 7/2	1	5126539	60. 3/2	17	8273920	60. 3/4	17	9288154	60. 3/1
18	5118568	60. 3/2	9	5128631	70. 3/1	17	8273920	60. 3/4	15	9288160	60. 3/1
21	5118568	90. 1/3	45	5128763	10. 6/4	18	8273920	90. 1/3	18	9288160	60. 3/1
21	5118569	60. 3/2	46	5128764	10. 6/4	17	8273920	90. 1/4	16	9288161	60. 3/1
19	5118569	90. 1/3	1	5129461	80. 5/2	17	8273920	90. 1/5	19	9288161	60. 3/1
20	5118570	60. 3/2	33	5129461	80. 5/4	2	8273940	60. 3/4	18	9902481	80. 4/6
23	5118570	90. 1/3	20	5129478	90. 1/3	2	8273940	90. 1/4	40	9902700	80. 4/6
14	5118571	90. 1/3	10	5130130	60. 3/4	1	8274231	60. 3/4	40	9909170	80. 4/6
4	5118582	60. 5/2	17	5130133	60. 3/2	1	8274231	90. 1/4	37	9909440	80. 4/6
5	5118582	60. 5/3	1	5130133	60. 3/4	15	8280168	60. 3/4	22	9909452	80. 4/6
18	5118583	10. 8/1	9	5130149	60. 3/4	15	8280168	60. 3/4	12	9917886	10. 6/5
19	5118584	10. 8/1	1	5130150	90. 1/5	15	8280168	90. 1/4	10	9917887	10. 6/5
8	5118585	10. 8/1	2	8273902	90. 1/5	15	8280168	90. 1/5	11	9917889	10. 6/5
3	5118586	10. 8/1	5	8273909	60. 3/4	8	8280169	90. 1/4	6	9917890	10. 6/5
5	5118587	10. 8/1	7	8273909	60. 3/4	8	8280170	60. 3/4	8	9917892	10. 6/5
10	5118590	10. 8/1	5	8273909	90. 1/4	4	8281201	60. 3/4	5	9917893	10. 6/5
17	5118697	10. 8/1	5	8273909	90. 1/5	6	8281201	60. 3/4	3	9917894	10. 6/5
9	5118699	10. 8/1	16	8273911	60. 3/4	4	8281201	90. 1/4	4	9917895	10. 6/5
5	5119320	80. 5/1	16	8273911	60. 3/4	4	8281201	90. 1/5	15	9917897	10. 6/5
5	5120204	60. 3/4	16	8273911	90. 1/4		8281576	60. 3/4	18	9917898	10. 6/5
7	5120204	90. 1/5	16	8273911	90. 1/5		8281576	60. 3/4	17	9917899	10. 6/5
8	5120206	90. 1/5	3	8273912	60. 3/4		8281576	90. 1/4	35	9917900	10. 6/5
4	5120207	60. 3/4	3	8273912	90. 1/4		8281576	90. 1/5	38	9917901	10. 6/5

FIG	N. ORDINAZIONE	SGR.	FIG	N. ORDINAZIONE	SGR.	FIG	N. ORDINAZIONE	SGR.	FIG	N. ORDINAZIONE	SGR.
19	9917903	10. 6/5	65	9917969	10. 6/4	29	9926919	10. 6/5	7	9932890	60. 3/1
22	9917904	10. 6/5	54	9917971	10. 6/4	5	9927697	10. 6/4	17	9932893	60. 3/1
20	9917905	10. 6/5	39	9917975	10. 6/4	28	9927703	10. 6/5		9932893	60. 3/1
33	9917908	10. 6/4	60	9917979	10. 6/4	2	9927787	80. 4/6	21	9933138	80. 5/4
25	9917914	10. 6/5	41	9917981	10. 6/4	32	9927789	80. 4/6	24	9933139	80. 5/4
27	9917916	10. 6/5	35	9917985	10. 6/4	3	9927795	80. 4/6	39	9933229	80. 4/6
51	9917920	10. 6/4	16	9917987	10. 6/5	4	9927796	80. 4/6	38	9933234	80. 4/6
31	9917921	10. 6/5	34	9917991	10. 6/5	10	9927797	80. 4/6	17	9934288	80. 4/6
52	9917922	10. 6/4	58	9917993	10. 6/4	11	9927798	80. 4/6	3	9955202	30. 1/1
25	9917923	10. 6/4	57	9917997	10. 6/4	12	9927799	80. 4/6	9	9955203	30. 1/1
37	9917924	10. 6/4	33	9917998	10. 6/5	19	9927800	80. 4/6	10	9955204	30. 1/1
36	9917925	10. 6/4	50	9918001	10. 6/4	20	9927801	80. 4/6	7	9955205	30. 1/1
49	9917926	10. 6/4	60	9918092	10. 6/4	21	9927802	80. 4/6	11	9955209	30. 1/1
2	9917927	10. 6/4	60	9918094	10. 6/4	5	9927806	80. 4/6	12	9955211	30. 1/1
32	9917930	10. 6/4	2	9918095	10. 6/5	7	9927813	80. 4/6	9	9955336	40. 4/1
17	9917931	10. 6/4	1	9918096	10. 6/5	41	9927815	80. 4/6	4	9955337	40. 4/1
29	9917932	10. 6/4	10	9918104	10. 6/7	4	9927912	10. 6/7	8	9955338	40. 4/1
15	9917934	10. 6/4	9	9918111	10. 6/7	7	9927913	10. 6/7	6	9955339	40. 4/1
12	9917936	10. 6/4	7	9918182	10. 6/5	5	9927916	10. 6/7	13	9955411	60. 4/2
22	9917937	10. 6/4	47	9918988	10. 6/4	2	9927918	10. 6/6	6	9955414	60. 5/1
24	9917938	10. 6/4	44	9919576	10. 6/4	1	9927920	10. 6/6	7	9955415	60. 5/1
18	9917946	10. 6/4	48	9920107	10. 6/4	24	9928452	80. 4/6	8	9955417	60. 5/1
18	9917947	10. 6/4	21	9920107	10. 6/5	16	9929585	10. 6/4	9	9955420	60. 5/1
30	9917948	10. 6/4	34	9922900	10. 6/4	14	9929587	10. 6/5	10	9955421	60. 5/1
26	9917949	10. 6/4	26	9922901	10. 6/5	26	9929834	80. 5/4	7	9955426	60. 6/1
10	9917950	10. 6/4	36	9922902	10. 6/5	28	9929835	80. 5/4	12	9955428	60. 6/1
8	9917950	10. 6/7	32	9922903	10. 6/5	3	9929838	80. 5/4	6	9955428	60. 6/2
23	9917951	10. 6/4	32	9922904	10. 6/5	4	9929839	80. 5/4	8	9955429	60. 6/1
3	9917952	10. 6/4	55	9922907	10. 6/4	6	9929841	80. 5/4	2	9955429	60. 6/2
1	9917953	10. 6/4	59	9922908	10. 6/4	2	9929842	80. 5/4	15	9955430	60. 6/1
11	9917954	10. 6/4	38	9922909	10. 6/4	5	9929843	80. 5/4	7	9955430	60. 6/2
19	9917955	10. 6/4	60	9922913	10. 6/4	22	9929847	80. 5/4	20	9955431	60. 6/1
14	9917956	10. 6/4	66	9922915	10. 6/4	10	9929855	60. 3/1	14	9955431	60. 6/2
28	9917957	10. 6/4	56	9922916	10. 6/4	12	9929858	60. 3/1	5	9955467	70. 5/1
27	9917958	10. 6/4	64	9922917	10. 6/4	7	9929859	60. 3/1	6	9955468	70. 5/1
20	9917959	10. 6/4	32	9923012	10. 6/5	7	9932887	60. 3/1	27	9955471	70. 5/1
7	9917960	10. 6/4	53	9923014	10. 6/4	21	9932887	60. 3/1	30	9955473	70. 5/1
8	9917961	10. 6/4	27	9923132	80. 1/1	5	9932888	60. 3/1	21	9955474	70. 5/1
9	9917962	10. 6/4	50	9923550	40. 6/1	8	9932888	60. 3/1	20	9955475	70. 5/1
4	9917964	10. 6/4	3	9924369	10. 6/6	3	9932889	60. 3/1	37	9955476	70. 5/1
6	9917965	10. 6/4	4	9924369	10. 6/6	6	9932889	60. 3/1	39	9955476	70. 5/1
40	9917967	10. 6/4	13	9925951	10. 6/5	4	9932890	60. 3/1	35	9955477	70. 5/1

FIG	N. ORDINAZIONE	SGR.	FIG	N. ORDINAZIONE	SGR.	FIG	N. ORDINAZIONE	SGR.	FIG	N. ORDINAZIONE	SGR.
29	9955478	70. 5/1	31	9956295	10. 6/4	3	9957842	10. 6/6	8	9960181	60. 3/1
18	9955479	70. 5/1	42	9956296	10. 6/4	34	9957848	80. 5/4	10	9960181	60. 3/1
24	9955480	70. 5/1	23	9956300	10. 6/5	35	9957891	80. 5/4	11	9960182	60. 3/1
22	9955481	70. 5/1	13	9956304	10. 6/4	36	9957892	80. 5/4	20	9960183	60. 3/1
7	9955482	70. 5/1	9	9956342	10. 6/5	4	9957900	60. 3/1	4	9960184	60. 3/1
36	9955483	70. 5/1	63	9956517	10. 6/4	35	9957913	80. 4/6	5	9960185	60. 3/1
9	9955484	70. 5/1	62	9956518	10. 6/4	2	9957923	60. 3/1	53	9960220	40. 6/1
31	9955485	70. 5/1	36	9956550	80. 4/6	6	9957924	60. 3/1	51	9960221	40. 6/1
1	9955554	30. 1/1	31	9956552	80. 4/6	5	9957925	60. 3/1	49	9960222	40. 6/1
1	9955555	30. 2/1	30	9956553	80. 4/6	1	9957964	80. 4/6	47	9960223	40. 6/1
1	9955556	30. 6/1	26	9956554	80. 4/6	9	9957965	80. 4/6	6	9960368	10. 6/7
13	9955559	50. 2/1	34	9956555	80. 4/6	21	9958148	60. 3/1	12	10005011	60. 5/1
3	9955564	60. 5/1	33	9956556	80. 4/6	4	9958199	40. 6/2	23	10007971	60. 5/2
18	9955671	60. 6/1	23	9956557	80. 4/6	1	9958207	60. 6/2	48	10008101	60. 6/1
12	9955671	60. 6/2	28	9956558	80. 4/6	18	9958299	40. 6/2	21	10008101	60. 6/1
24	9955767	60. 7/1	13	9956559	80. 4/6	17	9958331	40. 6/2	28	10008101	60. 6/2
7	9955809	20. 7/1	37	9956568	10. 6/5	5	9958332	40. 6/2	14	10008101	60. 6/3
3	9955809	20. 7/2	61	9956571	10. 6/4	6	9958442	40. 6/2	14	10033410	60. 5/2
52	9955810	40. 6/1	13	9956573	20. 4/1	13	9958552	60. 3/1	12	10050811	30. 5/2
6	9955861	60. 2/1	12	9956574	20. 4/1	11	9958554	60. 3/1	34	10050811	60. 6/2
2	9955865	60. 2/1	14	9956575	20. 4/1	17	9958555	60. 3/1	22	10050811	60. 6/3
21	9955892	60. 5/1	3	9956579	20. 4/1	8	9958556	60. 3/1	7	10050811	90. 5/1
10	9955894	60. 2/1	11	9956581	20. 4/1	15	9958557	60. 3/1	14	10050811	90. 5/3
17	9955936	10. 6/1	7	9956582	60. 3/1	16	9958559	60. 3/1	28	10125175	10. 1/2
11	9955947	60. 2/1	6	9956583	60. 3/1	4	9958560	60. 3/1	17	10158200	30. 1/1
26	9955954	60. 5/1	5	9956584	60. 3/1	7	9958876	70. 5/1	18	10158901	30. 1/1
45	9956090	60. 6/1	11	9956707	60. 3/1	2	9958885	40. 6/2	28	10159700	40. 3/1
10	9956100	60. 6/1	3	9956708	60. 3/1	37	9958960	80. 5/4	13	10160400	20. 7/1
4	9956100	60. 6/2	2	9956709	60. 3/1	15	9959086	70. 5/1	7	10160701	10. 1/1
11	9956104	90. 2/1	16	9956714	60. 5/1	51	9959107	60. 6/1	13	10181717	10. 6/1
18	9956105	90. 5/2	2	9956881	30. 1/1	49	9959108	60. 6/1	23	10181717	60. 3/2
3	9956108	90. 5/2	4	9956907	90. 4/1	48	9959109	60. 6/1	9	10184311	10. 6/1
26	9956112	70. 5/1	5	9956908	90. 4/1	4	9959298	20. 7/2	16	10184317	60. 3/1
31	9956130	60. 5/1	25	9957574	80. 4/6	10	9959299	20. 7/2	14	10184317	60. 3/1
32	9956132	60. 5/1	22	9957613	80. 1/1	1	9959317	10. 6/6	10	10205920	10. 3/1
4	9956140	30. 1/1	30	9957632	80. 5/4	2	9959318	10. 6/6	3	10205920	10. 3/2
6	9956142	30. 1/1	14	9957709	80. 4/6	7	9960004	20. 4/1	11	10206320	80. 4/2
5	9956228	10. 6/1	15	9957710	80. 4/6	5	9960005	20. 4/1	11	10206320	80. 4/2
23	9956242	30. 1/1	11	9957816	10. 6/7	1	9960006	20. 4/1	14	10214310	40. 7/1
21	9956291	10. 6/4	2	9957817	10. 6/7	10	9960007	20. 4/1	21	10257060	90. 2/1
	9956293	10. 6/4	30	9957819	10. 6/5	16	9960129	80. 4/6	16	10260060	10. 8/1
24	9956294	10. 6/5	4	9957842	10. 6/6	17	9960135	90. 4/1	4	10260160	10. 6/1

FIG	N. ORDINAZIONE	SGR.	FIG	N. ORDINAZIONE	SGR.	FIG	N. ORDINAZIONE	SGR.	FIG	N. ORDINAZIONE	SGR.
16	10260160	90. 2/2	6	10389901	10. 8/1	23	10519660	10. 1/1	36	10791321	40. 2/1
8	10262660	90. 5/2	36	10396180	60. 7/1	24	10519660	10. 1/2	33	10791411	60. 3/2
16	10262760	10. 5/1	23	10396180	70. 2/1	38	10520001	30. 8/1	20	10791411	60. 5/1
22	10262760	30. 4/1	23	10405585	80. 4/1	38	10520001	30. 8/2	26	10791411	60. 5/2
5	10263160	90. 2/1	5	10427600	60. 5/2	26	10520501	40. 2/1	28	10794011	70. 2/1
16	10263360	60. 3/3	6	10427600	60. 5/3	2	10520601	60. 6/3	19	10794011	80. 4/2
12	10263685	91. 1/1	14	10493210	30. 1/1	7	10571771	90. 2/1	18	10794011	80. 4/3
7	10267550	60. 5/3	23	10493210	50. 2/1	13	10571771	90. 2/2	16	10795001	90. 2/4
36	10278660	10. 7/2	8	10493210	60. 1/1	8	10572171	80. 4/2	13	10796401	50. 4/1
12	10278660	60. 2/1	11	10516471	80. 4/3	8	10572171	80. 4/2	15	10796401	60. 5/2
45	10278660	90. 2/1	3	10516871	60. 3/4	24	10572471	60. 2/1	44	10796401	60. 6/1
17	10279460	60. 4/1	12	10516871	90. 1/5	27	10724811	40. 2/1	33	10796901	60. 6/2
17	10279460	60. 5/1	8	10517071	20. 7/2	26	10730801	60. 6/1	32	10797001	60. 6/1
8	10279460	60. 5/3	47	10517171	90. 2/1	39	10730821	60. 6/1	19	10797001	60. 6/1
8	10279460	80. 1/1	6	10519301	80. 4/6	20	10730821	60. 6/1	7	10797001	60. 6/3
14	10279560	10. 1/2	23	10519301	90. 2/4	32	10730821	60. 6/2	19	10797201	50. 2/1
29	10279560	10. 7/2	29	10519401	60. 7/1	19	10730821	60. 6/3	8	10839510	10. 5/3
21	10279560	30. 8/1	34	10519401	70. 2/1	23	10730921	70. 3/1	3	10839610	10. 1/3
21	10279560	30. 8/2	11	10519401	70. 3/1	14	10730921	90. 4/1	27	10839710	10. 1/2
10	10280060	60. 3/1	12	10519401	70. 4/1	40	10733601	40. 3/1	15	10857790	80. 5/4
10	10282460	10. 6/1	35	10519401	70. 6/1	13	10733601	50. 4/1	22	10858090	80. 5/1
15	10282460	60. 3/1	24	10519401	80. 4/1	13	10733601	60. 1/1	16	10858390	70. 4/1
19	10282460	60. 3/3	24	10519401	90. 1/3	14	10733601	60. 5/1	38	10861290	80. 5/4
9	10282460	80. 1/1	24	10519401	90. 2/4	26	10733601	60. 7/1	19	10902021	70. 6/1
12	10284460	60. 3/4	18	10519401	90. 4/1	9	10734301	30. 5/2	17	10902021	90. 4/1
11	10284460	90. 1/5	13	10519601	10. 7/1	19	10734301	30. 8/1	13	10902121	70. 4/1
2	10296160	10. 5/2	7	10519601	10. 8/2	19	10734301	30. 8/2	18	10902121	80. 1/1
14	10296160	10. 6/1	10	10519601	10. 8/3	13	10734301	60. 5/1	20	10902221	10. 6/1
43	10296160	40. 3/1	8	10519601	30. 5/2	31	10734301	60. 6/1	29	10902221	60. 3/2
38	10296160	40. 6/1	3	10519601	30. 6/2	35	10734301	60. 6/1	31	10902221	60. 7/1
24	10296160	60. 3/2	32	10519601	30. 8/1	36	10734301	60. 6/2	32	10902221	70. 2/1
26	10296160	60. 4/2	32	10519601	30. 8/2	25	10734301	60. 7/1	7	10902221	70. 3/1
20	10300611	60. 3/3	27	10519601	60. 4/2	22	10734301	70. 2/1	36	10902221	70. 6/1
15	10305171	10. 1/2	9	10519601	60. 6/1	17	10734301	90. 2/4	3	10902321	90. 1/3
28	10329910	10. 3/2	36	10519601	60. 6/1	8	10734301	90. 5/1	15	10902421	80. 5/1
29	10337510	40. 3/1	3	10519601	60. 6/2	9	10734301	90. 5/3	9	10902421	80. 5/2
6	10338710	30. 7/1	24	10519601	70. 2/1	38	10734401	40. 2/1	10	10902421	90. 1/2
33	10338710	30. 8/1	33	10519601	70. 6/1	28	10734801	40. 2/1	26	10902621	40. 6/3
33	10338710	30. 8/2	25	10519601	90. 2/4	18	10788711	70. 6/1	9	10902621	90. 5/2
15	10338710	50. 2/1	9	10519601	90. 5/1	15	10790111	40. 4/1	30	10902821	60. 3/1
19	10375101	80. 4/3	8	10519601	90. 5/3	39	10790421	90. 2/1	5	10903021	80. 4/1
5	10378811	90. 5/2	15	10519621	10. 7/2	23	10790421	90. 4/1	27	10903821	60. 3/2

FIG	N. ORDINAZIONE	SGR.	FIG	N. ORDINAZIONE	SGR.	FIG	N. ORDINAZIONE	SGR.	FIG	N. ORDINAZIONE	SGR.
24	10910421	80. 5/1	19	11088176	70. 5/1	8	11198071	10. 1/3	17	11701721	50. 4/1
4	10910821	70. 3/1	2	11106021	70. 3/1	6	11198071	10. 3/2	19	11701721	50. 4/1
1	10978021	10. 6/2	16	11106221	10. 7/1	2	11198071	10. 5/1	2	11800521	50. 2/1
23	10978221	90. 5/2	41	11106221	40. 3/1	14	11198071	10. 5/3	14	11902017	10. 8/1
34	11006421	30. 8/2	4	11106221	50. 2/1	28	11198071	10. 6/1	30	11903817	60. 5/1
23	11048890	80. 5/1	25	11106221	60. 5/1	12	11198071	10. 6/2	17	12163911	50. 2/1
7	11059076	10. 2/2	27	11106221	60. 5/2	16	11198071	10. 7/2	21	12164011	90. 4/1
24	11059076	60. 4/2	28	11106421	30. 1/1	11	11198071	10. 7/3	8	12164111	40. 2/1
29	11061176	40. 6/1	34	11106421	30. 8/1	5	11198071	10. 7/4	38	12164111	40. 3/1
24	11061576	30. 8/1	34	11106421	40. 3/1	11	11198071	10. 8/1	3	12164111	50. 2/1
24	11061576	30. 8/2	23	11106621	50. 4/1	5	11198071	10. 8/2	15	12164111	60. 1/1
30	11061576	40. 6/1	12	11106621	50. 4/1	19	11198071	80. 4/1	25	12164411	60. 2/1
8	11061976	30. 2/1	3	11106621	60. 3/1	6	11198071	90. 1/3	9	12164521	90. 4/1
19	11061976	30. 4/1	42	11106821	60. 6/1	5	11198371	10. 1/2	37	12164711	40. 2/1
18	11061976	30. 4/2	11	11106821	60. 6/1	5	11198371	10. 1/3	38	12164711	60. 6/1
14	11061976	30. 6/1	14	11107021	90. 3/1	19	11198371	10. 6/1	6	12164721	10. 6/1
25	11061976	30. 8/1	2	11107421	20. 7/1	7	11198371	10. 7/2	10	12164721	10. 7/5
25	11061976	30. 8/2	16	11107811	50. 4/2	11	11198371	10. 7/5	12	12164721	10. 8/3
10	11061976	40. 7/1	35	11108221	30. 8/1	3	11198371	80. 4/1	7	12164721	60. 1/1
11	11062976	40. 7/1	35	11108221	30. 8/2	13	11200171	10. 6/3	2	12164721	60. 3/4
15	11064076	60. 5/3	2	11112121	60. 3/1	5	11200271	50. 5/1	13	12164721	90. 1/5
24	11066071	10. 1/1	22	11112221	60. 3/1	5	11200271	50. 5/3	24	12164740	10. 7/2
18	11066476	30. 7/1	16	11113021	50. 2/1	5	11200371	50. 5/2	14	12164740	80. 4/1
9	11066676	10. 3/2	7	11113321	20. 7/2	32	11234721	10. 7/2	5	12173890	90. 1/2
1	11067376	60. 6/3	48	11113321	40. 3/1	34	11288021	40. 2/1	1	12174790	10. 7/2
35	11067875	60. 6/1	37	11113721	90. 2/1	9	11306921	10. 1/2	30	12174890	80. 1/1
6	11067876	60. 6/1	10	11115321	91. 1/2	8	11306921	10. 6/1	28	12174990	80. 1/1
27	11068076	40. 6/1	13	11115521	60. 6/1	2	11306921	80. 4/1	2	12179090	10. 8/1
25	11068375	60. 6/2	22	11115521	70. 6/1	8	11307021	10. 1/2	1	12179490	10. 8/1
16	11068376	30. 3/1	29	11115821	90. 3/1	8	11307021	10. 7/2	12	12179490	80. 1/1
28	11068376	40. 6/1	14	11120721	50. 2/1	39	11343821	40. 2/1	8	12179990	60. 3/2
14	11068476	90. 5/1	4	11195371	80. 4/2	6	11343821	60. 1/1	20	12430121	10. 1/2
5	11068476	90. 5/3	4	11195371	80. 4/2	29	11408321	10. 1/2	29	12574221	80. 4/6
7	11068876	30. 2/1	7	11195371	80. 4/3	13	11635721	70. 5/1	7	12574221	80. 5/4
18	11068876	30. 4/1	2	11195471	10. 6/2	31	11701711	30. 8/1	19	12575021	60. 3/1
23	11068876	30. 8/1	13	11195471	10. 8/1	18	11701711	50. 4/2	32	12575021	90. 3/1
23	11068876	30. 8/2	15	11195471	80. 4/3	18	11701711	60. 5/1	25	12575121	90. 3/1
4	11087776	90. 2/3	8	11195471	80. 4/6	18	11701711	60. 5/2	3	12575921	60. 3/1
20	11087876	90. 2/4	21	11197771	10. 6/1	40	11701711	70. 2/1	7	12598779	10. 6/1
16	11087971	70. 2/1	4	11197771	90. 1/3	17	11701711	70. 6/1	4	12598779	20. 7/1
27	11087971	90. 2/3	27	11198071	10. 1/1	5	11701721	20. 7/1	11	12598779	50. 4/1
31	11087976	90. 2/3	12	11198071	10. 1/2	31	11701721	30. 8/2	17	12598779	60. 6/1



FIG	N. ORDINAZIONE	SGR.	FIG	N. ORDINAZIONE	SGR.	FIG	N. ORDINAZIONE	SGR.	FIG	N. ORDINAZIONE	SGR.
13	12598779	90. 3/1	25	13449920	10. 7/2	22	14161970	60. 5/2	2	14328101	10. 2/1
40	12598873	90. 2/1	21	13516221	10. 1/1	11	14161971	60. 5/1	8	14328301	10. 3/2
38	12598879	70. 5/1	13	13516221	10. 3/2	8	14163770	90. 2/3	8	14328501	10. 1/1
30	12602871	90. 2/2	31	13516920	10. 6/1	5	14165470	10. 7/5	16	14328601	30. 1/1
28	12602971	90. 2/1	19	13517630	10. 6/2	24	14196670	10. 3/2	50	14329101	40. 3/1
5	12602971	90. 2/2	14	13517721	10. 1/3	11	14233221	10. 6/3	15	14330260	10. 8/1
21	12605379	50. 2/1	10	13543721	10. 8/2	14	14238021	10. 6/3	12	14330260	90. 5/2
15	12605579	30. 5/2	27	13550201	80. 4/6	15	14282370	10. 1/1	48	14424620	90. 2/1
43	12605579	40. 2/1	21	13550401	50. 4/1	14	14282470	10. 1/1	33	14424770	90. 2/3
14	12605579	60. 6/1	22	13550401	60. 5/1	9	14282770	10. 1/1	25	14453180	90. 2/2
32	12605579	70. 5/1	13	13550476	10. 8/3	12	14282970	10. 1/1	22	14456881	90. 5/2
25	12605579	90. 1/2	14	13550476	50. 4/1	13	14283370	10. 1/1	5	14456980	30. 7/1
17	12605579	90. 5/2	3	13550476	80. 4/1	54	14302220	60. 6/1	18	14456980	30. 8/1
16	12638601	60. 5/2	22	13550501	50. 4/1	11	14304220	40. 6/2	18	14456980	30. 8/2
43	12638601	60. 6/1	22	13550501	50. 4/2	6	14304220	40. 6/3	19	14456980	90. 1/1
28	12638601	70. 5/1	23	13550501	60. 5/1	26	14305421	60. 3/2	21	14456980	90. 1/2
25	13183200	70. 6/1	30	13550501	60. 7/1	17	14305421	90. 1/1	7	14456981	90. 2/2
27	13272011	70. 2/1	41	13550501	70. 5/1	17	14305521	40. 6/3	6	14456981	90. 2/3
8	13272011	80. 5/2	5	13748610	10. 7/3	27	14305521	60. 3/2	19	14456981	90. 5/2
15	13272211	80. 1/1	28	13899970	60. 6/1	25	14305521	90. 1/3	14	14457081	90. 2/2
36	13272611	70. 2/1	31	13899970	60. 6/1	9	14305920	90. 2/3	7	14457180	60. 3/2
31	13273811	80. 5/4	22	13899970	60. 7/1	15	14306221	40. 6/1	11	14457180	90. 1/2
13	13274811	80. 5/1	5	13904770	90. 3/2	14	14306221	70. 5/1	3	14457189	10. 6/7
3	13274911	70. 4/1	17	13910170	30. 8/1	22	14306421	90. 1/1	9	14457189	60. 3/1
16	13275211	70. 5/1	17	13910170	30. 8/2	23	14306421	90. 1/2	20	14457280	40. 6/3
35	13276011	30. 1/1	8	13910370	40. 6/2	32	14306521	60. 7/1	9	14457280	90. 1/1
19	13276011	60. 4/1	19	13910370	40. 6/3	26	14306521	90. 2/4	11	14457280	90. 1/2
35	13276011	70. 2/1	1	13910470	30. 6/2	24	14306821	90. 1/2	21	14457480	30. 4/1
28	13276211	90. 2/4	3	13910470	40. 6/1	36	14307520	30. 8/1	25	14457581	90. 2/3
12	13301111	90. 2/3	18	13910770	30. 5/1	36	14307520	30. 8/2	12	14457680	90. 1/2
23	13400576	70. 4/1	14	13910870	60. 4/1	28	14307520	40. 6/3	20	14457780	90. 1/1
19	13401476	60. 3/2	18	14054211	60. 4/1	52	14308920	60. 6/1	20	14457780	90. 1/2
22	13401476	90. 1/3	10	14054511	70. 5/1	11	14308920	90. 5/1	20	14457780	90. 5/2
6	13406711	30. 5/2	37	14055811	40. 6/1	16	14308920	90. 5/2	23	14457880	40. 6/3
7	13406711	30. 6/2	8	14147590	80. 5/4	3	14308920	90. 5/3	3	14457889	40. 6/2
22	13406711	60. 4/2	8	14147595	80. 5/4	6	14323911	10. 1/1	26	14458080	60. 3/3
9	13407211	40. 2/1	13	14147595	90. 4/1	5	14324211	10. 1/1	25	14458680	10. 6/1
42	13407211	40. 3/1	14	14148190	80. 5/4	38	14325001	10. 7/2	2	14458780	80. 4/3
10	13407211	60. 5/3	14	14158570	60. 6/1	2	14325001	10. 7/3	6	14460380	60. 3/4
17	13407211	90. 2/1	8	14158570	60. 6/2	7	14325101	10. 5/3	8	14460380	60. 3/4
47	13407811	40. 3/1	21	14161770	60. 7/1	31	14325701	10. 7/2	6	14460380	90. 1/4
5	13408411	50. 2/1	25	14161770	70. 5/1	8	14327101	90. 1/3	6	14460380	90. 1/5

FIG	N. ORDINAZIONE	SGR.	FIG	N. ORDINAZIONE	SGR.	FIG	N. ORDINAZIONE	SGR.	FIG	N. ORDINAZIONE	SGR.
10	14462881	10. 7/2	16	15896221	80. 5/1	39	16043221	70. 2/1	5	16043921	90. 1/3
10	14463080	60. 3/3	12	15896221	80. 5/2	33	16043221	70. 5/1	19	16043921	90. 2/1
9	14464280	60. 3/1	32	15896221	80. 5/4	32	16043221	70. 6/1	12	16043921	90. 2/2
16	14464380	60. 1/1	16	15896221	90. 1/1	9	16043321	90. 2/1	7	16044021	10. 5/1
18	14464381	90. 2/2	19	15896221	90. 4/1	13	16043421	10. 1/2	15	16044021	10. 5/3
14	14464481	90. 2/1	13	15896411	40. 6/2	11	16043421	10. 1/3	20	16044021	70. 3/1
36	14465981	90. 2/1	4	15896411	40. 6/3	5	16043421	10. 3/2	20	16044021	80. 4/1
6	14526121	91. 1/1	11	15896411	60. 6/1	17	16043421	10. 7/2	13	16044221	10. 1/3
8	14527573	91. 1/1	50	15896411	60. 6/1	12	16043421	10. 7/3	16	16044221	10. 5/3
7	14533290	91. 1/1	5	15896411	60. 6/2	6	16043421	10. 7/4	41	16044221	60. 6/1
9	14600870	90. 3/1	40	15896411	70. 5/1	4	16043421	10. 8/2	16	16044221	60. 6/2
3	14603770	60. 6/1	16	15896411	80. 4/3	25	16043421	30. 1/1	9	16044221	91. 1/2
3	14604070	30. 7/1	17	15896411	80. 5/1	4	16043421	30. 6/2	6	16044321	10. 5/1
18	14604270	60. 4/2	24	15896411	90. 5/2	16	16043421	40. 4/1	12	16044321	60. 5/3
42	14604270	90. 2/3	18	15904601	70. 2/1	28	16043421	60. 4/2	14	16044521	10. 3/2
8	14604470	91. 1/2	16	15919401	30. 8/1	24	16043421	60. 5/1	13	16044521	90. 1/3
10	14665090	70. 3/1	16	15919401	30. 8/2	11	16043421	60. 5/2	7	16044621	10. 1/3
12	15202421	50. 2/1	9	15970721	10. 7/2	14	16043421	70. 3/1	33	16044721	40. 3/1
4	15502611	50. 5/1	14	15970721	10. 8/3	21	16043421	70. 6/1	18	16044921	10. 5/1
4	15502611	50. 5/3	13	15970921	10. 7/2	6	16043421	90. 2/1	17	16045621	10. 5/1
4	15502711	50. 5/2	15	15970921	10. 8/3	12	16043521	60. 5/3	11	16051121	50. 2/1
20	15540221	70. 3/1	2	15970921	80. 4/1	19	16043621	10. 1/3	44	16055221	40. 3/1
20	15541021	50. 2/1	13	15976831	80. 1/1	3	16043621	10. 5/1	32	16100811	10. 1/2
11	15673801	70. 5/1	30	15977921	10. 1/2	19	16043621	10. 7/2	9	16100811	10. 1/3
11	15888721	10. 7/2	22	15980321	70. 3/1	16	16043621	10. 8/3	32	16100811	60. 3/2
12	15888721	10. 7/5	6	15981521	40. 2/1	5	16043621	20. 6/1	8	16100811	70. 5/1
43	15888721	60. 6/1	27	15983121	60. 3/1	26	16043621	30. 1/1	21	16100811	90. 2/4
4	15888821	10. 1/3	33	15984531	90. 3/1	30	16043621	40. 3/1	11	16100811	90. 5/2
18	15888821	10. 6/1	10	15996921	90. 4/1	17	16043621	40. 4/1	15	16100821	10. 3/2
10	15896211	90. 2/3	9	16043021	10. 7/1	41	16043621	40. 6/1	27	16100821	10. 6/1
7	15896221	40. 6/2	16	16043021	90. 1/2	10	16043621	40. 6/3	11	16100821	10. 6/2
14	15896221	40. 6/3	26	16043221	10. 1/1	4	16043621	70. 3/1	15	16100821	10. 7/1
31	15896221	60. 3/1	4	16043221	20. 6/1	10	16043621	90. 5/1	12	16100821	10. 8/1
30	15896221	60. 3/2	16	16043221	30. 5/2	11	16043621	90. 5/3	9	16100821	10. 8/3
27	15896221	60. 7/1	24	16043221	30. 6/1	7	16043821	10. 8/1	13	16100821	30. 5/2
31	15896221	70. 2/1	10	16043221	30. 6/2	8	16043821	10. 8/2	19	16100821	60. 5/3
12	15896221	70. 3/1	31	16043221	40. 2/1	11	16043821	10. 8/3	17	16100821	60. 6/1
7	15896221	70. 4/1	4	16043221	60. 3/1	16	16043821	70. 3/1	41	16100821	60. 6/1
15	15896221	70. 6/1	31	16043221	60. 3/2	16	16043821	90. 1/3	11	16100821	60. 6/2
19	15896221	80. 1/1	29	16043221	60. 4/2	18	16043921	10. 1/2	20	16100821	60. 6/3
25	15896221	80. 4/1	40	16043221	60. 6/1	14	16043921	10. 7/1	18	16100821	70. 3/1
13	15896221	80. 4/3	28	16043221	60. 6/1	27	16043921	30. 1/1	5	16100821	70. 3/1

FIG	N. ORDINAZIONE	SGR.	FIG	N. ORDINAZIONE	SGR.	FIG	N. ORDINAZIONE	SGR.	FIG	N. ORDINAZIONE	SGR.
16	16100821	70. 6/1	3	26794570	60. 5/3	7	44900229	90. 1/2	1	44901103	90. 5/1
20	16100911	50. 4/1	21	26794610	40. 3/1	6	44900231	90. 1/2	16	44901103	90. 5/3
12	16100911	50. 4/2	8	26799930	40. 3/1	18	44900255	90. 2/4	4	44901113	60. 4/2
5	16100911	70. 3/1	14	26799940	40. 3/1	5	44900318	60. 7/1	24	44901129	60. 6/2
25	16100911	80. 5/1	10	26799980	30. 5/1	46	44900365	60. 6/1	29	44901161	80. 1/1
22	16104111	90. 2/4	23	26799980	40. 6/1	55	44900365	60. 6/1	4	44901164	70. 4/1
22	16104121	10. 1/1	11	26800160	30. 5/1	53	44900366	60. 6/1	8	44901190	90. 4/1
25	16104121	10. 1/2	24	26800160	40. 6/1	15	44900366	60. 6/2	5	44901192	90. 4/1
28	16104121	60. 7/1	25	26800330	40. 2/1	57	44900367	60. 6/1	6	44901194	90. 4/1
10	16109611	90. 5/2	25	26800350	40. 6/1	37	44900368	60. 6/1	8	44901208	90. 4/1
16	16165176	60. 4/1	12	26800790	90. 3/1	13	44900369	60. 6/3	23	44901227	90. 3/1
17	16320721	90. 2/3	19	26800800	40. 2/1	42	44900371	60. 6/1	22	44901228	90. 3/1
21	19053182	10. 8/1	17	26800800	60. 3/3	47	44900373	60. 6/1	6	44901249	90. 3/2
5	19053182	80. 1/1	10	28040050	10. 2/1	7	44900387	70. 6/1	4	44901250	90. 3/2
12	20045200	30. 3/1	26	28042230	40. 6/1	38	44900389	60. 6/1	35	44901254	90. 3/1
13	20045200	30. 4/1	14	28043430	30. 4/1	17	44900448	90. 1/2	3	44901274	80. 1/1
1	20045200	30. 4/2	19	28044340	90. 2/3	10	44900533	50. 2/1	9	44901291	40. 6/3
9	20045200	30. 6/1	11	28996690	30. 6/1	20	44900535	70. 2/1	25	44901291	70. 3/1
9	20045200	40. 7/1	2	40000010	10. 1/3	5	44900710	40. 3/1	30	44901291	70. 6/1
14	20063000	50. 4/1	19	40000720	10. 1/2	10	44900762	70. 4/1	37	44901311	70. 2/1
9	20063000	50. 4/1	9	40001280	30. 2/1	9	44900763	70. 4/1	38	44901313	70. 2/1
8	20063000	50. 4/2	9	44011760	30. 7/1	13	44900791	50. 2/1	36	44901334	40. 3/1
14	20063390	60. 3/3	8	44017847	50. 5/1	2	44900792	30. 1/1	9	44901385	80. 5/4
14	20063450	60. 2/1	19	44019496	30. 1/1	11	44900816	91. 1/2	21	44901408	80. 1/1
17	20063470	90. 2/2	46	44019496	40. 3/1	34	44900817	10. 7/2	1	44901424	80. 5/1
21	20063470	90. 5/2	14	44019496	40. 4/1	26	44900818	70. 6/1	4	44901504	80. 5/3
8	20063570	90. 2/2	4	44019496	60. 3/2	32	44900826	80. 1/1	2	44901505	10. 7/2
29	20705250	30. 8/1	22	44019496	60. 3/3	1	44900835	10. 6/1	23	44901508	80. 1/1
29	20705250	30. 8/2	24	44047396	90. 1/2	2	44900845	80. 5/1	1	44901533	70. 2/1
22	20705250	40. 6/1	1	44900023	90. 2/2	21	44900879	70. 4/1	12	44901534	70. 2/1
6	20915780	30. 2/1	4	44900035	40. 6/2	8	44900935	60. 3/1	13	44901535	70. 2/1
12	20915780	30. 4/1	51	44900043	40. 3/1	32	44900942	60. 3/1	8	44901570	80. 4/1
17	20915780	30. 4/2	23	44900043	60. 3/1	15	44900943	90. 1/1	15	44901604	70. 4/1
22	20915780	30. 8/1	48	44900044	40. 3/1	21	44900955	60. 3/3	1	44901630	10. 0
22	20915780	30. 8/2	21	44900068	90. 4/1	27	44900957	60. 3/3	1	44901647	80. 1/1
6	20915780	40. 7/1	20	44900069	90. 4/1	25	44900958	60. 3/3	6	44901657	80. 1/1
7	20972850	40. 7/1	16	44900070	90. 4/1	23	44900973	70. 5/1	2	44901658	80. 1/1
8	20973340	40. 7/1	15	44900071	90. 4/1	13	44901014	50. 5/3	7	44901685	90. 3/1
2	23144770	80. 4/2	49	44900085	40. 3/1	23	44901026	60. 5/3	15	44901686	90. 3/1
21	24901170	40. 6/1	24	44900085	60. 3/1	56	44901073	60. 6/1	8	44901707	40. 6/3
13	24903120	30. 3/1	16	44900104	80. 1/1	15	44901073	90. 2/4	26	44901707	80. 5/1
24	24940180	40. 2/1	21	44900135	80. 1/1	22	44901074	60. 5/3	11	44901708	80. 1/1

FIG	N. ORDINAZIONE	SGR.	FIG	N. ORDINAZIONE	SGR.	FIG	N. ORDINAZIONE	SGR.	FIG	N. ORDINAZIONE	SGR.
10	44901711	80. 1/1	22	44901874	50. 2/1	18	44901959	40. 6/3	16	44902011	40. 7/1
1	44901712	70. 3/1	10	44901874	60. 1/1	15	44901963	40. 6/3	17	44902012	40. 7/1
3	44901713	70. 3/1	10	44901875	80. 5/2	16	44901964	40. 6/3	11	44902013	30. 2/1
16	44901714	60. 7/1	7	44901876	80. 5/1	3	44901965	40. 6/3	18	44902013	40. 7/1
17	44901715	60. 7/1	1	44901876	80. 5/4	2	44901966	20. 6/1	5	44902014	30. 2/1
15	44901716	60. 7/1	1	44901881	60. 5/2	15	44901968	90. 4/1	2	44902015	30. 2/1
19	44901717	60. 7/1	1	44901883	60. 6/1	16	44901969	90. 4/1	3	44902016	30. 2/1
34	44901718	60. 7/1	10	44901884	60. 6/1	3	44901971	30. 1/1	4	44902017	30. 2/1
18	44901719	60. 7/1	2	44901906	10. 8/3	1	44901971	30. 7/1	5	44902018	30. 1/1
2	44901732	60. 7/1	17	44901911	50. 4/1	22	44901972	30. 7/1	4	44902019	30. 3/1
20	44901733	60. 7/1	8	44901917	10. 8/3		44901973	20. 4/1	17	44902020	30. 3/1
23	44901734	60. 7/1	6	44901918	10. 8/3	8	44901974	20. 4/1	24	44902020	30. 4/1
1	44901735	60. 7/1	12	44901919	10. 7/1	1	44901975	30. 6/1	18	44902021	30. 3/1
35	44901736	60. 7/1	18	44901920	10. 7/1	19	44901976	30. 6/1	25	44902021	30. 4/1
10	44901742	60. 7/1	19	44901921	10. 7/1	12	44901977	30. 6/1	6	44902022	30. 3/1
4	44901747	60. 7/1	4	44901922	10. 7/1	17	44901979	30. 6/1	7	44902023	30. 3/1
13	44901749	60. 7/1	7	44901923	10. 7/1	13	44901980	30. 6/1	14	44902024	30. 3/1
12	44901750	60. 7/1	3	44901924	10. 7/1	1	44901981	60. 5/1	19	44902025	30. 3/1
9	44901752	60. 7/1	6	44901925	10. 7/1	2	44901983	60. 5/1	5	44902026	30. 3/1
7	44901753	60. 7/1	5	44901926	10. 7/1	2	44901983	60. 6/1	9	44902027	30. 3/1
8	44901754	60. 7/1	18	44901927	10. 7/2	5	44901984	60. 5/1	10	44902028	30. 3/1
4	44901777	60. 4/1	31	44901932	80. 1/1	13	44901984	60. 5/2	1	44902029	30. 3/1
43	44901790	70. 2/1	18	44901934	50. 2/1	29	44901987	60. 5/1	8	44902030	30. 3/1
8	44901790	70. 3/1	23	44901940	30. 1/1	12	44901987	60. 5/2	3	44902031	30. 3/1
4	44901794	80. 5/1	6	44901940	90. 4/1	4	44901988	60. 5/1	2	44902032	30. 3/1
10	44901797	80. 5/1	24	44901941	30. 1/1	10	44901988	60. 5/2	11	44902033	30. 3/1
2	44901802	80. 5/2	21	44901942	30. 1/1	21	44901989	60. 5/2	15	44902034	30. 3/1
3	44901821	60. 7/1	22	44901943	30. 1/1	20	44901990	60. 5/2	10	44902035	30. 4/1
16	44901823	60. 5/3	29	44901944	30. 1/1	19	44901991	60. 5/2	11	44902036	30. 4/1
3	44901829	60. 1/1	31	44901946	30. 1/1	17	44901992	60. 5/2	29	44902037	30. 4/1
3	44901831	80. 5/2	30	44901947	30. 1/1	9	44901993	60. 5/2	1	44902038	30. 4/1
12	44901839	60. 1/1	4	44901948	30. 1/1	14	44901999	60. 5/3	32	44902039	30. 4/1
12	44901841	90. 4/1	20	44901949	30. 1/1	16	44902001	60. 5/3	33	44902040	30. 4/1
9	44901850	90. 1/2	13	44901950	30. 1/1	17	44902002	60. 5/3	31	44902041	30. 4/1
1	44901852	90. 1/2	8	44901951	30. 1/1	18	44902003	60. 5/3	17	44902042	30. 4/1
13	44901853	90. 1/2	12	44901951	30. 8/1	21	44902004	60. 5/3	7	44902043	30. 4/1
12	44901855	80. 5/1	12	44901951	30. 8/2	39	44902004	60. 6/1	9	44902044	30. 4/1
5	44901855	80. 5/2	8	44901953	10. 7/1	1	44902006	30. 1/1	23	44902045	30. 4/1
2	44901856	70. 4/1	24	44901955	50. 2/1	1	44902006	30. 1/1	16	44902046	30. 4/1
2	44901862	70. 4/1	22	44901956	40. 6/3	1	44902009	30. 2/1	30	44902047	30. 4/1
1	44901865	70. 4/1	21	44901957	40. 6/3	9	44902010	30. 2/1	6	44902048	30. 4/1
3	44901870	80. 5/1	24	44901958	40. 6/3	10	44902011	30. 2/1	2	44902049	30. 2/1

FIG	N. ORDINAZIONE	SGR.	FIG	N. ORDINAZIONE	SGR.	FIG	N. ORDINAZIONE	SGR.	FIG	N. ORDINAZIONE	SGR.
3	44902050	30. 2/1	4	44902090	30. 4/1	12	44902146	60. 4/2	19	44902180	30. 5/2
4	44902051	30. 2/1	2	44902091	30. 4/1	2	44902147	30. 7/1	14	44902181	30. 5/2
4	44902052	30. 3/1	3	44902092	30. 4/1	4	44902148	30. 7/1	2	44902182	30. 5/2
1	44902054	30. 3/1	15	44902093	30. 4/2	13	44902149	30. 7/1	3	44902183	30. 5/2
3	44902055	30. 3/1	16	44902094	30. 4/2	15	44902150	30. 7/1	15	44902183	50. 4/1
2	44902056	30. 3/1	7	44902095	30. 4/2	17	44902151	30. 7/1	2	44902183	50. 4/1
8	44902059	60. 4/2	14	44902096	30. 4/2	14	44902152	30. 7/1	1	44902184	30. 5/2
34	44902060	30. 1/1	13	44902106	30. 4/2	7	44902152	30. 8/1	4	44902185	30. 5/2
12	44902060	60. 4/1	12	44902107	30. 4/2	7	44902152	30. 8/2	10	44902188	40. 4/1
8	44902061	30. 6/2	11	44902108	30. 4/2	16	44902153	30. 7/1	11	44902189	40. 4/1
20	44902061	30. 7/1	10	44902109	30. 4/2	11	44902154	30. 7/1	18	44902190	40. 4/1
15	44902061	60. 4/1	9	44902110	30. 4/2	7	44902155	30. 7/1	5	44902191	40. 4/1
23	44902061	60. 4/2	8	44902111	30. 4/2	10	44902157	30. 7/1	7	44902192	40. 4/1
9	44902062	30. 6/2	5	44902112	30. 4/2	8	44902158	30. 7/1	13	44902193	40. 4/1
19	44902062	30. 7/1	6	44902113	30. 4/2	13	44902159	30. 5/1	1	44902195	40. 7/1
21	44902062	60. 4/1	4	44902114	30. 4/2	40	44902159	40. 6/1	2	44902196	40. 7/1
33	44902062	60. 4/2	1	44902115	30. 5/1	2	44902160	30. 5/1	12	44902197	30. 5/1
1	44902063	60. 4/2	23	44902117	30. 4/2	3	44902163	30. 5/1	31	44902197	40. 6/1
5	44902064	30. 5/2	21	44902118	30. 4/2	14	44902164	30. 5/1	13	44902197	40. 7/1
12	44902064	30. 6/2	19	44902119	30. 4/2	18	44902164	40. 6/1	26	44902198	30. 8/1
12	44902064	30. 7/1	3	44902120	30. 4/2	15	44902165	30. 5/1	26	44902198	30. 8/2
9	44902065	60. 4/2	36	44902121	30. 4/1	19	44902165	40. 6/1	24	44902198	40. 7/1
20	44902066	60. 4/2	2	44902121	30. 4/2	16	44902166	30. 5/1	4	44902199	40. 7/1
19	44902067	60. 4/2	22	44902122	30. 4/2	20	44902166	40. 6/1	5	44902201	40. 7/1
30	44902068	60. 4/2	20	44902123	30. 4/2	17	44902167	30. 5/1	3	44902202	40. 7/1
3	44902069	60. 4/2	5	44902124	60. 4/1	7	44902168	30. 5/1	12	44902203	40. 7/1
6	44902072	60. 4/2	2	44902125	60. 4/1	8	44902169	30. 5/1	23	44902204	40. 7/1
21	44902073	60. 4/2	13	44902128	60. 4/1	6	44902170	30. 5/1	22	44902205	40. 7/1
6	44902074	60. 4/2	6	44902129	60. 4/1	9	44902171	30. 5/1	19	44902207	40. 7/1
14	44902075	60. 4/2	11	44902131	60. 4/1	4	44902172	30. 5/1	20	44902208	40. 7/1
32	44902076	60. 4/2	10	44902132	60. 4/1	5	44902173	30. 5/1	21	44902209	40. 7/1
22	44902077	60. 4/1	9	44902133	60. 4/1	10	44902174	30. 5/2	15	44902210	40. 7/1
34	44902077	60. 4/2	8	44902134	60. 4/1	7	44902175	30. 5/2	10	44902212	50. 5/1
1	44902078	30. 5/1	7	44902135	60. 4/1	11	44902175	30. 8/1	10	44902212	50. 5/2
34	44902081	30. 4/1	20	44902136	60. 4/1	11	44902175	30. 8/2	11	44902213	50. 5/1
35	44902082	30. 4/1	10	44902137	60. 4/2	11	44902176	30. 5/2	11	44902213	50. 5/2
27	44902083	30. 4/1	16	44902140	60. 4/2	35	44902176	60. 6/2	6	44902217	50. 5/1
28	44902084	30. 4/1	15	44902143	60. 4/2	21	44902176	60. 6/3	6	44902217	50. 5/3
26	44902085	30. 4/1	14	44902144	30. 6/2	12	44902176	90. 5/1	6	44902218	50. 5/2
20	44902086	30. 4/1	17	44902144	60. 4/2	10	44902176	90. 5/3	7	44902219	50. 5/1
8	44902087	30. 4/1	5	44902145	60. 4/2	18	44902177	30. 5/2	7	44902219	50. 5/2
15	44902088	30. 4/1	2	44902146	30. 6/2	17	44902178	30. 5/2	7	44902219	50. 5/3

FIG	N. ORDINAZIONE	SGR.	FIG	N. ORDINAZIONE	SGR.	FIG	N. ORDINAZIONE	SGR.	FIG	N. ORDINAZIONE	SGR.
3	44902231	50. 5/2	12	44902286	40. 2/1	9	44902311	50. 4/2	37	44902350	60. 6/1
7	44902237	40. 2/1	40	44902287	40. 2/1	18	44902312	50. 4/1	25	44902350	60. 6/1
5	44902238	40. 2/1	3	44902291	50. 4/1	23	44902312	50. 4/1	29	44902350	60. 6/2
7	44902242	50. 2/1	1	44902292	50. 4/1	20	44902312	50. 4/2	18	44902350	60. 6/3
9	44902245	50. 2/1	4	44902292	50. 4/1	32	44902313	30. 1/1	27	44902351	60. 6/1
8	44902246	50. 2/1	5	44902294	50. 4/1	33	44902315	30. 1/1	30	44902351	60. 6/1
6	44902247	50. 2/1	6	44902295	50. 4/1	15	44902316	50. 4/2	26	44902355	60. 6/1
16	44902252	40. 2/1	10	44902296	50. 4/1	1	44902317	50. 4/2	30	44902355	60. 6/1
17	44902256	40. 2/1	5	44902297	50. 4/1	4	44902318	50. 4/2	22	44902356	60. 6/1
20	44902259	40. 2/1	3	44902297	50. 4/1	2	44902319	50. 4/2	27	44902356	60. 6/1
22	44902260	40. 2/1	2	44902298	50. 4/1	3	44902323	50. 4/2	6	44902359	60. 6/1
18	44902261	40. 2/1	26	44902299	50. 4/1	13	44902324	50. 4/2	34	44902359	60. 6/1
42	44902262	40. 2/1	8	44902299	50. 4/1	14	44902325	50. 4/2	21	44902360	60. 6/1
21	44902263	40. 2/1	11	44902299	50. 4/2	23	44902327	50. 4/2	32	44902360	60. 6/1
33	44902263	60. 6/1	6	44902300	50. 4/1	41	44902327	90. 2/1	29	44902361	60. 6/1
9	44902263	60. 6/1	15	44902300	50. 4/1	21	44902328	70. 3/1	33	44902361	60. 6/1
18	44902263	60. 6/2	5	44902300	50. 4/2	4	44902333	60. 6/1	40	44902364	60. 6/1
11	44902263	60. 6/3	6	44902301	50. 4/2	8	44902333	60. 6/1	45	44902366	60. 6/1
33	44902264	40. 2/1	27	44902302	50. 4/1	34	44902334	60. 6/1	46	44902367	60. 6/1
23	44902265	40. 2/1	18	44902302	50. 4/1	5	44902334	60. 6/1	1	44902382	50. 4/1
41	44902266	40. 2/1	17	44902302	50. 4/2	44	44902335	60. 6/1	8	44902387	90. 1/2
32	44902267	40. 2/1	12	44902303	50. 4/1	7	44902335	60. 6/1	15	44902388	70. 3/1
29	44902268	40. 2/1	16	44902303	50. 4/1	1	44902336	60. 6/1	17	44902389	70. 3/1
30	44902269	40. 2/1	7	44902303	50. 4/2	25	44902338	60. 6/1	13	44902390	60. 2/1
2	44902270	60. 1/1	16	44902304	50. 4/1	24	44902339	60. 6/1	20	44902390	90. 2/1
11	44902272	60. 1/1	20	44902304	50. 4/1	17	44902339	60. 6/2	4	44902391	90. 1/1
9	44902273	20. 7/2	19	44902304	50. 4/2	3	44902340	60. 6/1	2	44902392	90. 1/1
9	44902273	60. 1/1	11	44902305	50. 4/1	47	44902344	60. 6/1	8	44902402	60. 6/3
19	44902273	60. 5/1	24	44902305	50. 4/1	12	44902344	60. 6/1	21	44902403	60. 6/2
34	44902273	70. 5/1	10	44902305	50. 4/2	23	44902345	60. 6/1	6	44902403	60. 6/3
40	44902273	90. 2/3	8	44902306	50. 4/1	15	44902345	60. 6/1	10	44902404	60. 6/3
12	44902276	60. 1/1	25	44902306	50. 4/1	5	44902346	60. 6/1	22	44902405	60. 6/2
37	44902277	40. 3/1	9	44902307	50. 4/1	18	44902346	60. 6/1	5	44902405	60. 6/3
14	44902277	60. 1/1	26	44902307	50. 4/1	30	44902347	60. 6/1	23	44902406	60. 6/2
4	44902278	60. 1/1	25	44902308	50. 4/1	22	44902347	60. 6/1	4	44902406	60. 6/3
3	44902279	60. 1/1	21	44902308	50. 4/1	31	44902347	60. 6/2	11	44902407	20. 7/2
35	44902280	40. 2/1	19	44902309	40. 4/1	12	44902347	60. 6/3	15	44902407	60. 5/1
5	44902280	60. 1/1	24	44902309	50. 4/1	24	44902348	60. 6/1	19	44902407	60. 6/2
15	44902281	40. 2/1	19	44902310	50. 4/1	36	44902349	60. 6/1	9	44902407	60. 6/3
14	44902282	40. 2/1	27	44902310	50. 4/1	23	44902349	60. 6/1	20	44902408	60. 6/2
13	44902283	40. 2/1	10	44902311	50. 4/1	27	44902349	60. 6/2	3	44902408	60. 6/3
10	44902284	40. 2/1	22	44902311	50. 4/1	15	44902349	60. 6/3	26	44902409	60. 6/2

FIG	N. ORDINAZIONE	SGR.	FIG	N. ORDINAZIONE	SGR.	FIG	N. ORDINAZIONE	SGR.	FIG	N. ORDINAZIONE	SGR.
16	44902409	60. 6/3	22	44902495	90. 1/2	8	44902552	70. 4/1	21	44902688	90. 3/1
30	44902410	60. 6/2	15	44902495	90. 5/2	6	44902553	70. 4/1	24	44902693	90. 3/1
17	44902410	60. 6/3	18	44902496	90. 1/1	19	44902554	70. 2/1	34	44902694	90. 3/1
6	44902412	80. 4/1	12	44902498	90. 1/1	26	44902571	70. 2/1	11	44902697	90. 3/1
7	44902414	80. 4/1	19	44902498	90. 1/2	25	44902572	70. 2/1	10	44902700	90. 3/1
8	44902415	80. 5/1	11	44902499	90. 1/1	21	44902573	70. 2/1	8	44902703	90. 3/1
1	44902418	80. 5/3	18	44902499	90. 1/2	15	44902575	70. 2/1	37	44902716	90. 3/1
13	44902419	80. 5/2	14	44902500	90. 1/1	17	44902576	70. 2/1	36	44902717	90. 3/1
6	44902420	80. 5/2	13	44902501	90. 1/1	9	44902578	70. 2/1	19	44902723	90. 3/1
34	44902421	70. 6/1	10	44902502	90. 1/1	6	44902580	90. 3/1	17	44902724	90. 3/1
7	44902421	80. 5/2	1	44902503	90. 2/4	30	44902586	70. 2/1	4	44902725	90. 3/1
12	44902422	80. 5/1	11	44902504	90. 2/4	1	44902592	70. 5/1	1	44902726	90. 3/1
5	44902422	80. 5/2	9	44902506	90. 2/4	2	44902593	70. 5/1	38	44902727	90. 3/1
27	44902423	60. 5/1	8	44902507	90. 2/4	6	44902598	70. 5/1	2	44902728	90. 3/1
24	44902423	60. 5/2	7	44902508	90. 2/4	12	44902599	70. 5/1	3	44902729	90. 3/1
7	44902424	80. 1/1	10	44902509	90. 2/4	5	44902600	70. 5/1	1	44902732	90. 3/2
14	44902427	80. 5/1	12	44902510	90. 2/4	24	44902601	70. 3/1	2	44902734	90. 3/2
2	44902462	80. 5/3	5	44902511	90. 2/4	17	44902601	70. 5/1	3	44902738	90. 3/2
11	44902462	90. 4/1	3	44902514	90. 2/4	9	44902602	70. 6/1	7	44902740	90. 3/2
3	44902463	30. 6/1	13	44902516	90. 2/4	14	44902612	70. 6/1	19	44902741	70. 3/1
2	44902464	30. 6/1	14	44902517	90. 2/4	24	44902615	70. 6/1	2	44902747	60. 6/1
20	44902465	30. 6/1	6	44902518	90. 2/4	1	44902632	91. 1/2	3	44902755	70. 6/1
5	44902469	30. 6/1	4	44902519	90. 2/4	2	44902637	91. 1/2	10	44902757	91. 1/1
7	44902470	30. 6/1	19	44902521	90. 2/4	6	44902641	91. 1/2	1	44902758	91. 1/1
4	44902471	30. 6/1	27	44902525	90. 5/2	4	44902642	91. 1/2	13	44902759	91. 1/1
8	44902472	30. 6/1	1	44902526	90. 5/2	5	44902643	91. 1/2	11	44902760	91. 1/1
15	44902474	30. 6/1	4	44902529	90. 2/1	3	44902644	91. 1/2	7	44902762	60. 3/1
18	44902475	30. 6/1	17	44902529	90. 5/1	7	44902647	91. 1/2	2	44902764	30. 8/2
16	44902476	30. 6/1	4	44902529	90. 5/3	7	44902654	90. 4/1	5	44902766	30. 4/1
23	44902477	30. 6/1	3	44902530	90. 5/1	20	44902664	90. 3/1	19	44902767	40. 6/2
5	44902479	30. 6/2	15	44902530	90. 5/3	7	44902665	90. 4/1	1	44902767	40. 6/3
11	44902482	30. 6/2	2	44902531	90. 5/1	9	44902666	90. 4/1	30	44902769	30. 8/1
16	44902485	30. 6/2	13	44902531	90. 5/3	1	44902667	90. 4/1	30	44902769	30. 8/2
13	44902486	30. 6/2	16	44902534	90. 5/1	2	44902668	90. 4/1	5	44902770	30. 8/1
	44902487	90. 2/1	7	44902534	90. 5/3	3	44902669	90. 4/1	5	44902770	30. 8/2
16	44902488	90. 2/1	4	44902535	90. 5/1	4	44902670	90. 4/1	1	44902771	30. 8/1
1	44902489	90. 1/1	1	44902535	90. 5/3	18	44902671	90. 3/1	9	44902772	30. 8/1
3	44902490	90. 1/1	15	44902536	90. 5/1	26	44902672	90. 3/1	9	44902772	30. 8/2
6	44902491	90. 1/1	6	44902536	90. 5/3	30	44902676	90. 3/1	6	44902773	30. 8/1
5	44902492	90. 1/1	13	44902545	70. 3/1	31	44902679	90. 3/1	6	44902773	30. 8/2
7	44902493	90. 1/1	2	44902549	70. 4/1	28	44902686	90. 3/1	27	44902775	30. 8/1
8	44902494	90. 1/1	5	44902551	70. 4/1	27	44902687	90. 3/1	27	44902775	30. 8/2

FIG	N. ORDINAZIONE	SGR.	FIG	N. ORDINAZIONE	SGR.	FIG	N. ORDINAZIONE	SGR.	FIG	N. ORDINAZIONE	SGR.
28	44902776	30. 8/1	27	44902821	40. 3/1	10	44902871	40. 6/2	2	44902929	40. 6/1
28	44902776	30. 8/2	17	44902823	40. 6/1	13	44902871	40. 6/3	14	44902932	50. 5/1
15	44902777	30. 8/1	39	44902824	40. 6/1	1	44902872	20. 6/1	14	44902932	50. 5/2
15	44902777	30. 8/2	12	44902825	40. 6/1	1	44902873	20. 7/1	1	44902933	50. 5/1
14	44902778	30. 8/1	2	44902826	40. 6/1	1	44902876	40. 6/2	2	44902935	30. 8/1
14	44902778	30. 8/2	13	44902829	40. 6/1	25	44902876	40. 6/3	2	44902935	30. 8/2
4	44902779	30. 8/1	13	44902830	40. 6/1	6	44902879	20. 7/1	3	44902937	50. 5/1
4	44902779	30. 8/2	13	44902831	40. 6/1	2	44902879	20. 7/2	3	44902937	50. 5/3
8	44902780	30. 8/1	13	44902832	40. 6/1	3	44902880	20. 7/1	2	44902938	50. 5/1
8	44902780	30. 8/2	13	44902833	40. 6/1	1	44902880	20. 7/2	1	44902939	50. 5/2
10	44902781	30. 8/1	13	44902834	40. 6/1	12	44902881	20. 7/1	2	44902940	50. 5/2
10	44902781	30. 8/2	13	44902835	40. 6/1	11	44902882	20. 7/1	10	44902941	50. 5/3
3	44902782	30. 8/1	13	44902836	40. 6/1	10	44902883	20. 7/1	11	44902946	40. 2/1
2	44902784	30. 8/2	13	44902837	40. 6/1	9	44902884	20. 7/1	1	44902947	40. 3/1
1	44902785	30. 8/2	13	44902838	40. 6/1	8	44902885	20. 7/1	5	44902952	70. 6/1
13	44902786	30. 8/1	14	44902839	40. 6/1	1	44902886	20. 6/1	6	44902953	70. 6/1
4	44902787	30. 8/2	16	44902840	40. 6/1	5	44902889	20. 7/2	8	44902962	70. 6/1
3	44902788	30. 8/2	6	44902841	40. 6/1	6	44902890	20. 7/2	10	44902965	70. 6/1
1	44902790	30. 8/2	5	44902842	40. 6/1	3	44902892	20. 6/1	11	44902968	70. 6/1
31	44902791	40. 3/1	34	44902843	40. 6/1	15	44902894	50. 5/1	1	44903011	50. 5/3
32	44902792	40. 3/1	35	44902844	40. 6/1	15	44902894	50. 5/2	2	44903012	50. 5/3
35	44902793	40. 3/1	36	44902845	40. 6/1	11	44902894	50. 5/3	4	44903014	70. 2/1
6	44902794	40. 3/1	1	44902846	40. 6/1	17	44902896	50. 5/1	2	44903016	70. 2/1
2	44902798	40. 3/1	9	44902847	40. 6/1	17	44902896	50. 5/2	3	44903018	70. 2/1
3	44902799	40. 3/1	8	44902848	40. 6/1	2	44902897	40. 6/1	7	44903020	70. 2/1
13	44902801	40. 3/1	10	44902849	40. 6/1	5	44902906	60. 3/1	6	44903021	70. 2/1
12	44902802	40. 3/1	7	44902850	40. 6/1	1	44902907	60. 3/1	14	44903022	70. 2/1
11	44902804	40. 3/1	11	44902851	40. 6/1	3	44902908	60. 3/1	10	44903023	70. 2/1
19	44902805	40. 3/1	4	44902852	40. 6/1	9	44902909	40. 3/1	7	44903024	80. 5/1
4	44902806	40. 3/1	45	44902853	40. 6/1	21	44902910	60. 3/1	1	44903024	80. 5/4
16	44902807	40. 3/1	33	44902855	40. 6/1	18	44902911	60. 3/1	14	44903024	90. 4/1
17	44902808	40. 3/1	32	44902858	40. 6/1	10	44902912	60. 3/2	5	44903027	70. 2/1
18	44902809	40. 3/1	27	44902860	40. 6/3	15	44902913	60. 3/2	8	44903028	70. 2/1
15	44902810	40. 3/1	14	44902866	40. 6/2	22	44902914	60. 3/2	1	44903030	60. 1/1
7	44902811	40. 3/1	7	44902866	40. 6/3	9	44902915	60. 3/2	3	44903069	30. 8/2
10	44902812	40. 3/1	15	44902867	40. 6/2	10	44902916	60. 3/1	7	44903078	50. 4/1
23	44902814	40. 3/1	12	44902868	40. 6/2	11	44902917	60. 3/1	7	44903099	60. 4/2
20	44902816	40. 3/1	11	44902868	40. 6/3	26	44902918	60. 3/1	2	44903134	90. 4/1
22	44902817	40. 3/1	16	44902869	40. 6/2	28	44902919	60. 3/1	3	44903135	90. 4/1
25	44902818	40. 3/1	5	44902869	40. 6/3	29	44902920	60. 3/1	13	44903169	30. 8/2
24	44902819	40. 3/1	9	44902870	40. 6/2	33	44902921	60. 3/1	44	44903245	90. 2/3
26	44902820	40. 3/1	12	44902870	40. 6/3	39	44902927	40. 3/1	2	44903263	90. 2/4



FIG	N. ORDINAZIONE	SGR.	FIG	N. ORDINAZIONE	SGR.	FIG	N. ORDINAZIONE	SGR.	FIG	N. ORDINAZIONE	SGR.
11	44903264	80. 5/2	29	44903951	70. 6/1	13	44980046	90. 2/3	3	44980651	60. 2/1
26	44903266	60. 5/3	31	44903954	70. 6/1	14	44980047	90. 2/3	4	44980652	60. 2/1
15	44903268	90. 1/2	4	44904216	70. 6/1	15	44980048	90. 2/3	16	44980653	60. 2/1
14	44903269	90. 1/2	6	44904264	70. 3/1	18	44980049	90. 2/3	18	44980654	60. 2/1
3	44903270	90. 1/2	1	44904277	40. 4/1	28	44980050	90. 2/3	8	44980655	60. 2/1
4	44903271	90. 1/2	2	44904278	40. 4/1	29	44980051	90. 2/3	1	44980656	60. 2/1
3	44903272	70. 5/1	3	44904279	40. 4/1	45	44980052	90. 2/3	7	44980657	60. 2/1
4	44903273	70. 5/1	11	44904716	60. 5/3	41	44980053	90. 2/3	9	44980658	60. 2/1
2	44903383	90. 1/2	13	44904717	60. 5/3	34	44980054	90. 2/3	15	44980659	60. 2/1
2	44903390	60. 5/2	11	44904748	60. 7/1	36	44980055	90. 2/3	19	44980660	60. 2/1
4	44903390	60. 6/1	1	44970142	10. 7/1	37	44980056	90. 2/3	20	44980661	60. 2/1
24	44903403	60. 5/3	23	44980007	90. 2/1	23	44980058	90. 2/3	21	44980662	60. 2/1
15	44903406	30. 1/1	2	44980011	90. 2/1	22	44980059	90. 2/3	22	44980663	60. 2/1
20	44903406	30. 8/1	32	44980015	90. 2/1	21	44980060	90. 2/3	23	44980664	60. 2/1
20	44903406	30. 8/2	31	44980016	90. 2/1	39	44980061	90. 2/3	17	44980665	60. 2/1
45	44903406	40. 3/1	26	44980020	90. 2/1	43	44980062	90. 2/3	10	44981003	90. 2/1
12	44903406	40. 4/1	25	44980021	90. 2/1	24	44980066	80. 1/1	4	44981083	80. 5/2
7	44903454	60. 5/2	30	44980022	90. 2/1	2	44980067	90. 5/2	34	44981340	90. 2/1
19	44903517	80. 5/1	23	44980022	90. 2/2	6	44980068	90. 5/2	24	44981341	90. 2/1
20	44903518	80. 5/1	18	44980023	90. 2/1	7	44980069	90. 5/2	27	44981342	90. 2/1
5	44903556	90. 5/1	6	44980025	90. 2/2	4	44980071	90. 5/2	9	44981342	90. 2/2
12	44903556	90. 5/3	10	44980027	90. 2/2	29	44980124	90. 2/1	46	44981344	90. 2/1
6	44903558	60. 7/1	11	44980028	90. 2/2	35	44980151	90. 2/1	42	44981345	90. 2/1
6	44903560	30. 6/2	3	44980029	90. 2/2	33	44980152	90. 2/1	31	44981346	90. 2/2
1	44903560	60. 4/1	2	44980030	90. 2/2	1	44980168	90. 2/1	29	44981347	90. 2/2
2	44903561	60. 4/2	15	44980031	90. 2/2	44	44980169	90. 2/1	20	44981348	90. 2/2
3	44903607	40. 2/1	19	44980032	90. 2/2	3	44980170	90. 2/1	21	44981349	90. 2/2
4	44903612	40. 2/1	14	44980032	90. 5/2	12	44980171	90. 2/1	26	44981350	90. 2/2
2	44903624	40. 2/1	24	44980033	90. 2/2	15	44980173	90. 2/1	16	44981351	90. 2/3
11	44903642	70. 2/1	28	44980034	90. 2/2	13	44980174	90. 2/1	35	44981352	90. 2/3
30	44903785	60. 3/2	22	44980035	90. 2/2	50	44980175	90. 2/1	38	44981353	90. 2/3
48	44903843	40. 6/1	27	44980036	90. 2/2	49	44980176	90. 2/1	13	44981355	90. 5/2
46	44903844	40. 6/1	1	44980037	90. 2/3	43	44980178	90. 2/1	16	44982537	60. 6/1
1	44903908	50. 2/1	5	44980038	90. 2/3	21	44980179	90. 1/1	10	44982537	60. 6/2
1	44903910	50. 2/1	11	44980039	90. 2/3	8	44980180	90. 2/1	19	44982540	60. 6/1
2	44903912	60. 3/2	30	44980040	90. 2/3	22	44980181	90. 2/1	13	44984015	60. 6/2
13	44903931	90. 1/2	26	44980041	90. 2/3	38	44980182	90. 2/1	13	44984016	60. 6/1
1	44903947	70. 6/1	24	44980042	90. 2/3	32	44980185	90. 2/3	9	44984016	60. 6/2
2	44903948	70. 6/1	2	44980043	90. 2/3	25	44980186	90. 5/2	1	44984204	70. 2/1
27	44903949	70. 6/1	3	44980044	90. 2/3	26	44980187	90. 5/2	26	44980187	90. 5/2
28	44903950	70. 6/1	7	44980045	90. 2/3		44980188	90. 2/1			

**PARTI DI RICAMBIO**

**PIÈCES DÉTACHÉES**

**ERSATZTEILE**

**SPARE PARTS**

**PIEZAS DE REPUESTO**



**AGRIFULL**®

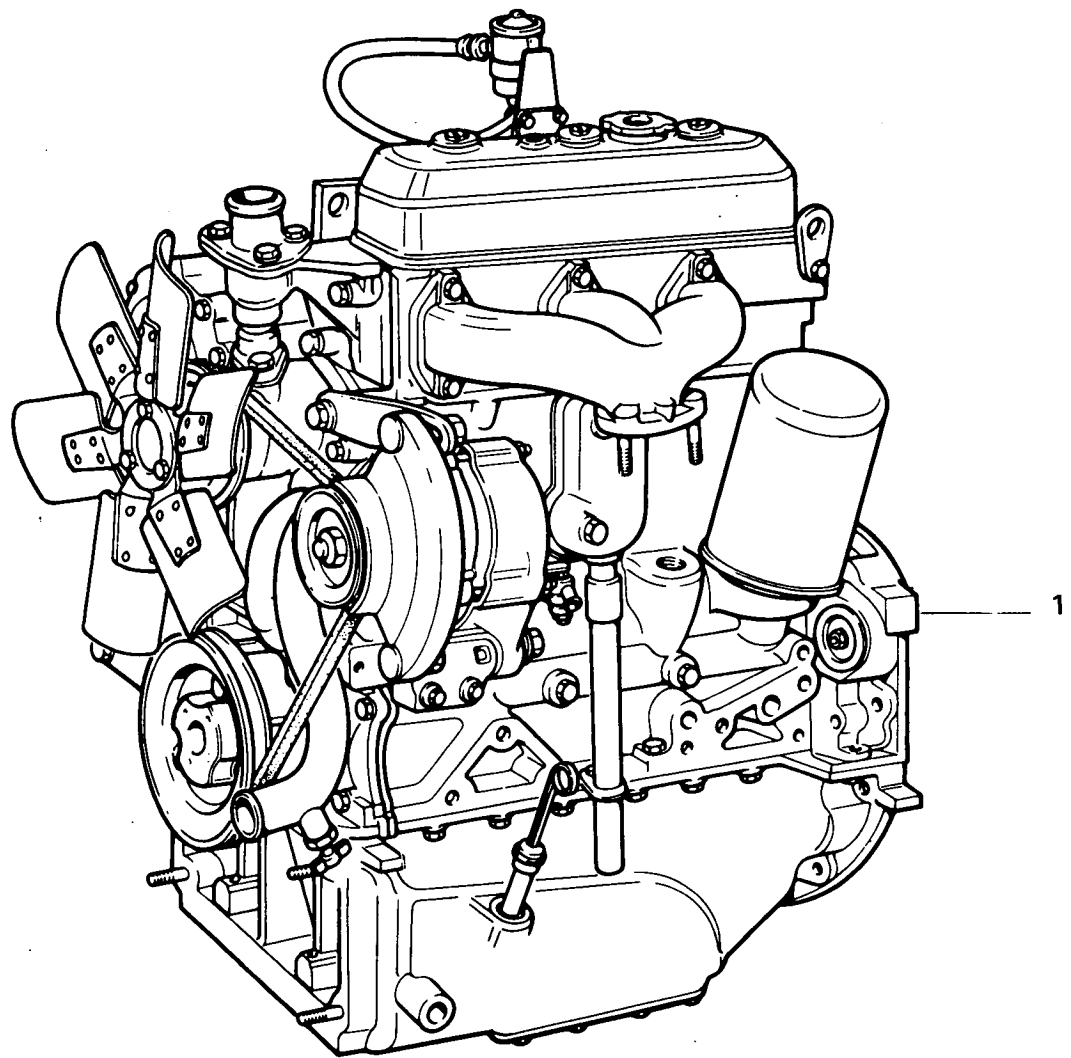
s.p.a.

44100 FERRARA - Via Marconi, 39/B

---

**SPRINT**  
**350**

---



AGRIFULL 350 SPRINT

(03-1984)

10. 0

1

FIG	N.ORDINAZ.	Q.	DENOMINAZIONE	DESIGNATION	BENENNUNG	DESCRIPTION	DENOMINACIONES
1	44901630	1	MOTORE COMPL.	MOTEUR	MOTOR	ENGINE	MOTOR

# BASAMENTO E TESTA CILINDRI

*Bâti et culasse*  
*Kurbelgehäuse und Zylinderkopf*

*Crankcase and Cylinder Head*  
*Bloque de cilindros y culata*

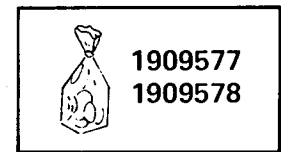
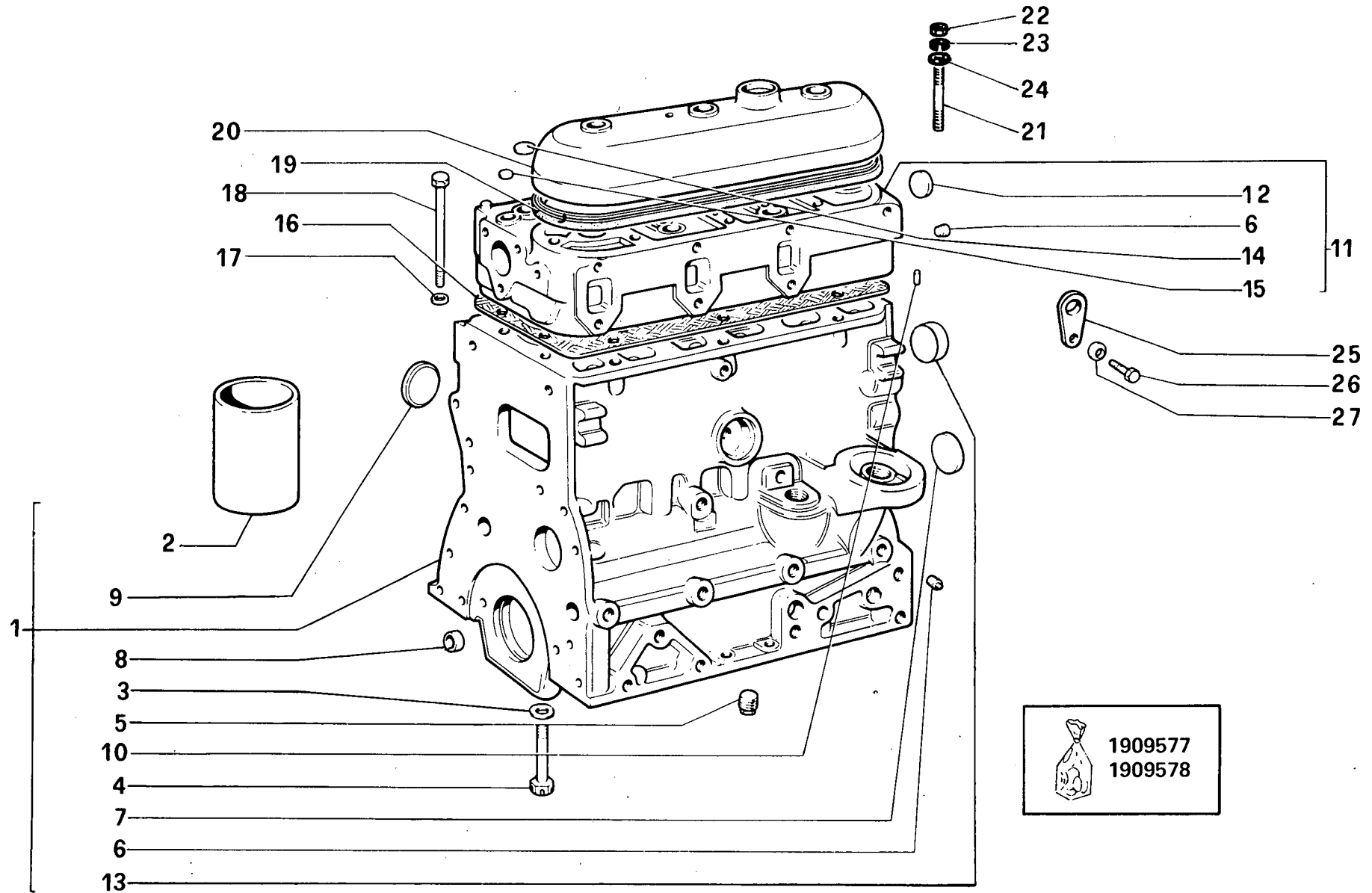


FIG	N.ORDINAZ.	Q.	DENOMINAZIONE	DESIGNATION	BENENNUNG	DESCRIPTION	DENOMINACIONES
	1909577	1	SERIE GUARNIZIONI MOTORE	POCHET JOINTS DU MOTEUR	MOTORDICHTUNGEN-SERIE	SET OF ENGINE GASKETS	SERIE GUARNICION MOTOR
	1909578	1	SERIE RETTIFICA VALVOLE	POCHET RECTIFIC. SOUPAPES	VENTILBERICHTIG. SERIE	SERIES/VALVE AMENDMENTS	SERIE RECTIFICA VALVULAS
1	4620251	1	BASAMENTO DEL MOTORE	BATI MOTEUR	KURBELGEHAUSE	CRANKCASE	BLOQUE DE CILINDROS
2	4599351	3	CAMICIA +0,0 D EST 99MM	CHEMISE	ZYLINDERLAUF-BUECHSE	CYL/LINER	CAMISA
2	4599352		CAMICIA +0,2 D EST 99MM	CHEMISE	ZYLINDERLAUF-BUECHSE	CYL/LINER	CAMISA
3	4710518	8	ROSETTA $\neq$	RONDELLE	SCHEIBE	WASHER	ARANDELA
4	<del>4710517</del>	8	VITE	VIS	SCHRAUBE	SCREW	TORNILLO
5	14324211	1	TAPPO	BOUCHON	STOPFEN	PLUG	TAPON
6	14323911	5	TAPPO	BOUCHON	STOPFEN	PLUG	TAPON
7	10160701	1	TAPPO	BOUCHON	STOPFEN	PLUG	TAPON
8	14328501	5	TAPPO	BOUCHON	STOPFEN	PLUG	TAPON
9	14282770	2	TAPPO	BOUCHON	STOPFEN	PLUG	TAPON
10	4599607	1	GRANO	ERGOT	PASSTIFT	DOWEL	PITON
11	4653847	1	TESTA DEI CILINDRI	CULASSE	ZYLINDERKOPF	CYLINDER HEAD	CYLINDRATA
12	14282970	1	TAPPO	BOUCHON	STOPFEN	PLUG	TAPON
13	14283370	1	TAPPO	BOUCHON	STOPFEN	PLUG	TAPON
14	14282470	6	TAPPO	BOUCHON	STOPFEN	PLUG	TAPON
15	14282370	1	TAPPO	BOUCHON	STOPFEN	PLUG	TAPON
16	4699065	1	GUARNIZIONE DI TENUTA	JOINT	DICHTUNG	GASKET	JUNTA
17	4585990	14	ROSETTA	RONDELLE	SCHEIBE	WASHER	ARANDELA
18	<del>4601061</del>	14	VITE	VIS	SCHRAUBE	SCREW	TORNILLO
19	<del>4654361</del>	1	GUARNIZIONE DI TENUTA	JOINT	DICHTUNG	GASKET	JUNTA
20	4654360	1	COPERCHIO	COUVERCLE	DECKEL	COVER	TAPA
21	13516221	3	PRIGIONIERO	GOUJON	STIFTSCHRAUBE	STUD	ESPARRAGO
22	16104121	3	DADO	ECROU	MUTTER	NUT	TUERCA
23	10519660	3	ROSETTA	RONDELLE	SCHEIBE	WASHER	ARANDELA
24	11066071	3	ANELLO DI SICUREZZA	ARRETOIR	SICHERUNGSRING	LOCKRING	ANILLO DE FRENO
25	4628797	1	OCCHIELLO	OEIL	OESE	EYE	OJO
26	16043221	2	VITE	VIS	SCHRAUBE	SCREW	TORNILLO
27	11198071	2	ROSETTA DI SICUREZZA	RONDELLE FREIN	SICHERUNGSRING	LOCKWASHER	ARANDELA DE FRENO

4792169

4792878  
4783243

**SPRINT**  
**350**

01-02

# COPPA E COPERCHI BASAMENTO

*Carter d'huile et couvercles de bâti*  
*Ölwanne und Deckel des Kurbelgehäuses*

*Oil Sump and Crankcase Covers*  
*Cárter de aceite y tapas del bloque*

10.1/2

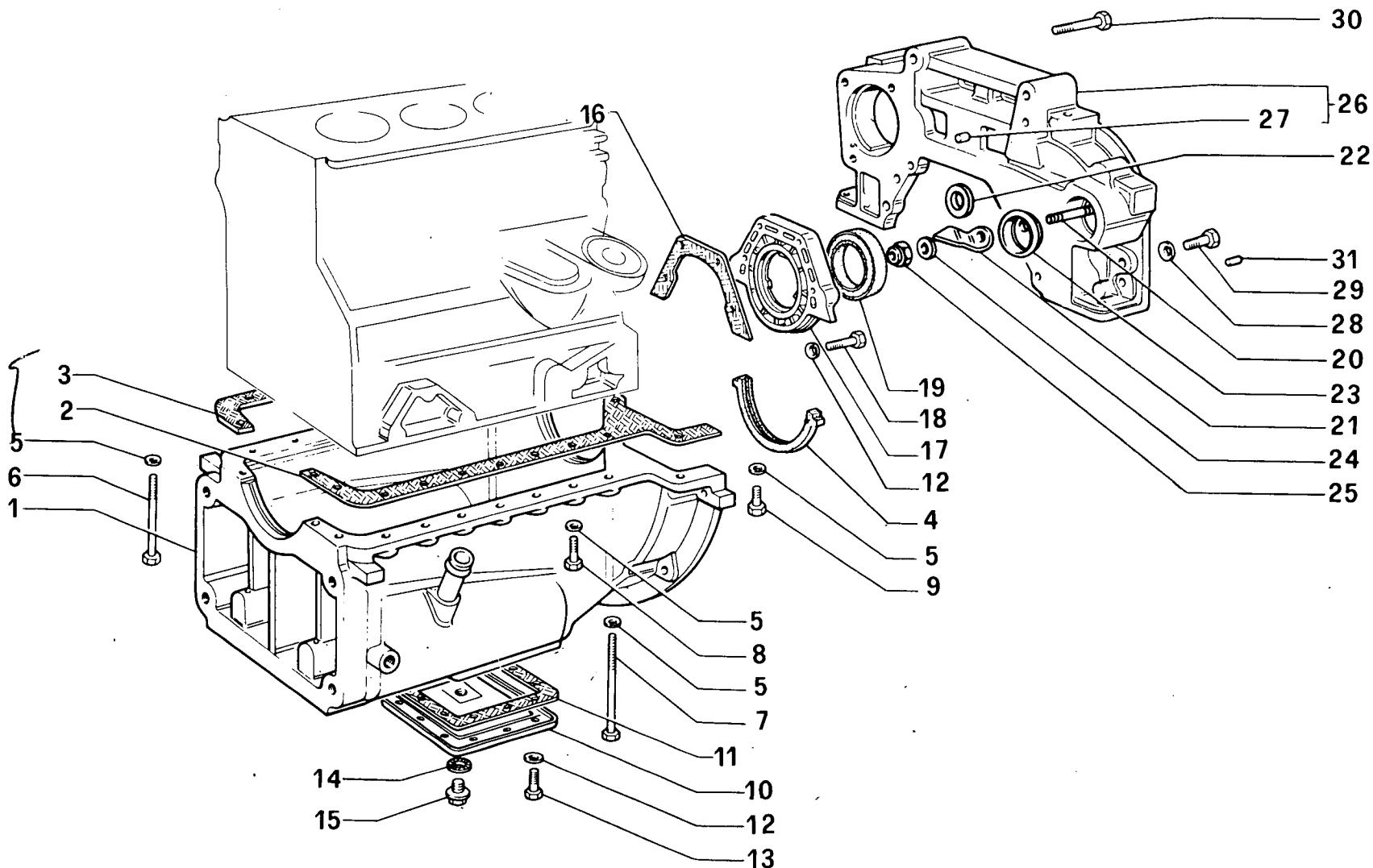




FIG	N.ORDINAZ.	Q.	DENOMINAZIONE	DESIGNATION	BENENNUNG	DESCRIPTION	DENOMINACIONES
1	4609709	1	COPPA	CARTER	WANNE	SUMP	CARTER
2	4602068	1	GUARNIZIONE SX	GARNITURE	UNTERLAGE	LINING	FORRO
3	4602069	1	GUARNIZIONE DX	GARNITURE	UNTERLAGE	LINING	FORRO
4	4600753	1	GUARNIZIONE POST.	GARNITURE	UNTERLAGE	LINING	FORRO
5	11198371	21	ROSETTA DI SICUREZZA	RONDELLE FREIN	SICHERUNGSRING	LOCKWASHER	ARANDELA DE FRENO
6	4607933	3	VITE	VIS	SCHRAUBE	SCREW	TORNILLO
7	4607934	2	VITE	VIS	SCHRAUBE	SCREW	TORNILLO
8	11307021	14	VITE	VIS	SCHRAUBE	SCREW	TORNILLO
9	11306921	2	VITE	VIS	SCHRAUBE	SCREW	TORNILLO
10	4660759	1	COPERCHIO	COUVERCLE	DECKEL	COVER	TAPA
11	4602067	1	GUARNIZIONE	GARNITURE	UNTERLAGE	LINING	FORRO
12	11198071	21	ROSETTA DI SICUREZZA	RONDELLE FREIN	SICHERUNGSRING	LOCKWASHER	ARANDELA DE FRENO
13	16043421	12	VITE	VIS	SCHRAUBE	SCREW	TORNILLO
14	10279560	1	GUARNIZIONE DI TENUTA	JOINT	DICHTUNG	GASKET	JUNTA
15	10305171	1	TAPPO	BOUCHON	STOPFEN	PLUG	TAPON
16	4657434	1	GUARNIZIONE DI TENUTA	JOINT	DICHTUNG	GASKET	JUNTA
17	4656176	1	COPERCHIO	COUVERCLE	DECKEL	COVER	TAPA
18	16043921	4	VITE	VIS	SCHRAUBE	SCREW	TORNILLO
19	40000720	1	ANELLO	BAGUE	RING	RING	ANILLO
20	12430121	1	PRIGIONIERO	GOUJON	STIFTSCHRAUBE	STUD	ESPARRAGO
21	4607466	1	INDICE MESSA IN FASE	INDEX DE CALAGE	EINSTELLZEIGER	TIMING REF/INDEX	INDICE DE REGLAJE
22	4622851	1	GUARNIZIONE DI TENUTA	JOINT	DICHTUNG	GASKET	JUNTA
23	4670802	1	COPERCHIO	COUVERCLE	DECKEL	COVER	TAPA
24	10519660	1	ANELLO DI TENUTA	JOINT D'ETANCHEITE	DICHTRING	SEAL	JUNTA HERMETICA
25	16104121	1	DADO	ECROU	MUTTER	NUT	TUERCA
26	4654391	1	SUPPORTO	SUPPORT	LAGER	SUPPORT	SOPORTE
27	10839710	1	SPINA	GOUPILLE	STIFT	PIN	PASADOR
28	10125175	4	ROSETTA DI SICUREZZA	RONDELLE FREIN	SICHERUNGSRING	LOCKWASHER	ARANDELA DE FRENO
29	11408321	2	VITE	VIS	SCHRAUBE	SCREW	TORNILLO
30	15977921	2	VITE	VIS	SCHRAUBE	SCREW	TORNILLO
31	4658441	2	SPINA	GOUPILLE	STIFT	PIN	PASADOR
32	16100811	1	DADO	ECROU	MUTTER	NUT	TUERCA

**SPRINT**  
**350**

01-02

# COPPA E COPERCHI BASAMENTO

*Carter d'huile et couvercles de bâti*  
*Ölwanne und Deckel des Kurbelgehäuses*

*Oil Sump and Crankcase Covers*  
*Cárter de aceite y tapas del bloque*

10.1/3

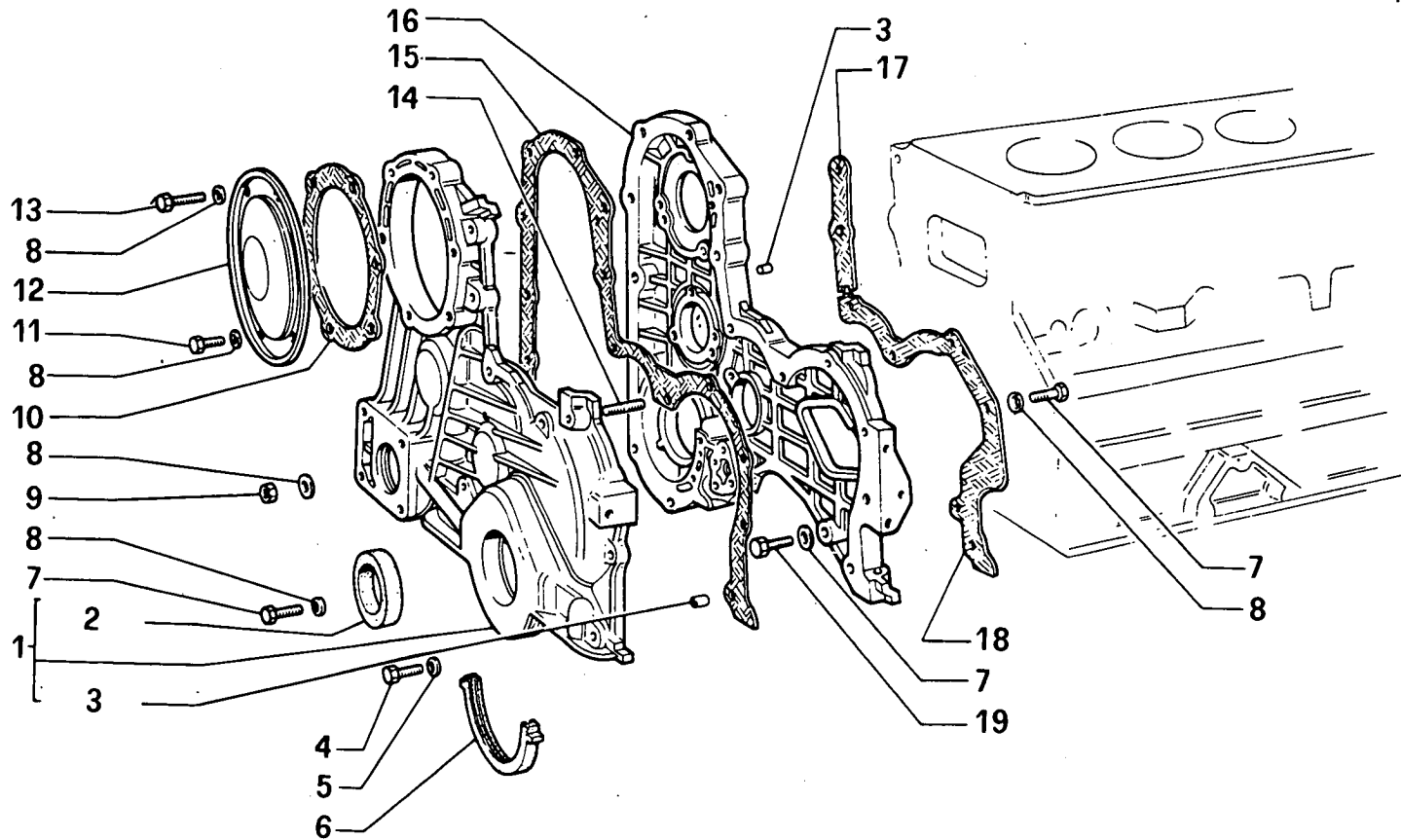


FIG	N.ORDINAZ.	Q.	DENOMINAZIONE	DESIGNATION	BENENNUNG	DESCRIPTION	DENOMINACIONES
1	4621730	1	COPERCHIO	COUVERCLE	DECKEL	COVER	TAPA
2	40000010	1	ANELLO	BAGUE	RING	RING	ANILLO
3	10839610	2	SPINA	GOUVILLE	STIFT	PIN	PASADOR
4	15888821	1	VITE	VIS	SCHRAUBE	SCREW	TORNILLO
5	11198371	1	ROSETTA	RONDELLE	SCHEIBE	WASHER	ARANDELA
6	4031577	1	GUARNIZIONE DI TENUTA ANT.	JOINT	DICHTUNG	GASKET	JUNTA
7	16044621	6	VITE	VIS	SCHRAUBE	SCREW	TORNILLO
8	11198071	21	ROSETTA	RONDELLE	SCHEIBE	WASHER	ARANDELA
9	16100811	1	DADO	ECROU	MUTTER	NUT	TUERCA
10	4600633	1	GUARNIZIONE	GARNITURE	UNTERLAGE	LINING	FORRO
11	16043421	2	VITE	VIS	SCHRAUBE	SCREW	TORNILLO
12	4600632	1	COPERCHIO	COUVERCLE	DECKEL	COVER	TAPA
13	16044221	8	VITE	VIS	SCHRAUBE	SCREW	TORNILLO
14	13517721	1	PRIGIONIERO	GOUJON	STIFTSCHRAUBE	STUD	ESPARRAGO
15	4607641	1	GUARNIZIONE	GARNITURE	UNTERLAGE	LINING	FORRO
16	4659056	1	SCATOLA	CARTER	GEHAUSE	CASE	CAJA
17	4607643	1	GUARNIZIONE SUP.	GARNITURE	UNTERLAGE	LINING	FORRO
18	4607639	1	GUARNIZIONE INF.	GARNITURE	UNTERLAGE	LINING	FORRO
19	16043621	4	VITE	VIS	SCHRAUBE	SCREW	TORNILLO

**SPRINT**  
**350**

01-02

# ALBERO E VOLANO MOTORE

*Vilebrequin et volant moteur*  
*Kurbelwelle und Schwungrad*

*Crankshaft and Flywheel*  
*Cigüeñal y volante*

10.2/1

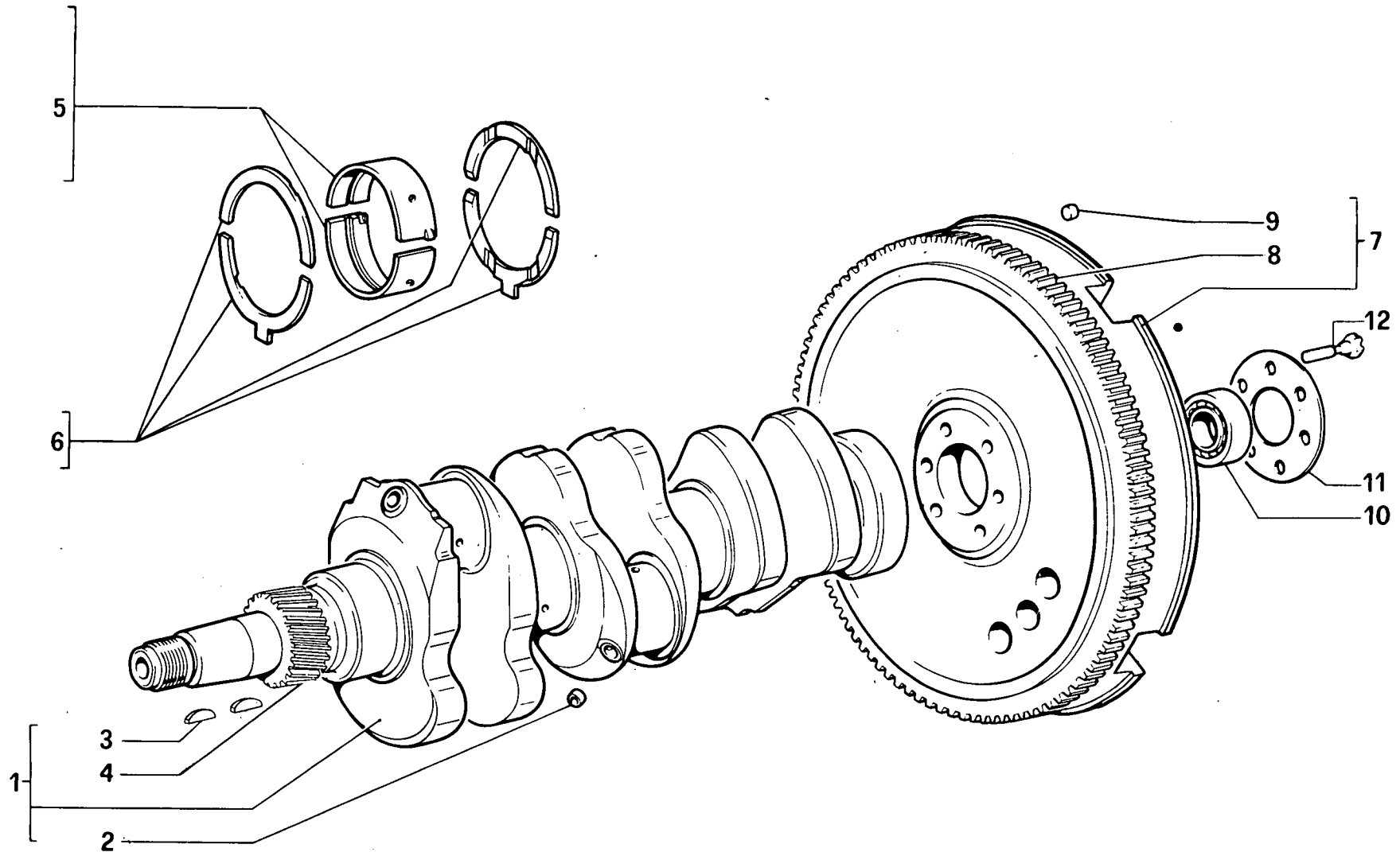


FIG	N.ORDINAZ.	Q.	DENOMINAZIONE	DESIGNATION	BENENNUNG	DESCRIPTION	DENOMINACIONES
1	4653850	1	ALBERO MOTORE COMPL.	VILEBREQUIN	KURBELWELLE	CRANKSHAFT	CIGUENAL
2	14328101	3	TAPPO	BOUCHON	STOPFEN	PLUG	TAPON
3	4655844	2	LINGUETTA	LINGUET	SCHEIBENFEDER	KEY	CHAVETA
4	4655899	1	INGRANAGGIO	PIGNON	ZAHNRAD	GEAR	PINON
5	1930069	4	SERIE SEMICUSCINETTI -0,000	JEU DE DEMI-COUS- SINETS	SCHALENHAELFTESATS	SET OF HALF- BEARINGS	JUEGO DE SEMICO- JINETES
5	1930070	4	SERIE SEMICUSCINETTI -0,254	JEUX DE DEMI- COUSSINETS -0,254	SCHALENHAELFTE- SATS -0,254	SET OF HALF- BEARINGS -0,254	JUEGO DE SEMI- COJINETES -0,254
5	1930071	4	SERIE SEMICUSCINETTI -0,508	JEUX DE DEMI- COUSSINETS -0,508	SCHALENHAELFTE- SATS -0,508	SET OF HALF- BEARINGS -0,508	JUEGO DE SEMI- COJINETES -0,508
5	1930072	4	SERIE SEMICUSCINETTI -0,762	JEUX DE DEMI- COUSSINETS -0,762	SCHALENHAELFTE- SATS -0,762	SET OF HALF- BEARINGS -0,762	JUEGO DE SEMI- COJINETES -0,762
5	1930073	4	SERIE SEMICUSCINETTI -1,016	JEUX DE DEMI- COUSSINETS -1,016	SCHALENHAELFTE- SATS -1,016	SET OF HALF- BEARINGS -1,016	JUEGO DE SEMI- COJINETES -1,016
6	1901270	1	SEMIANELLI SERIE	DEMI-BAGUES	RINGHAELFTE	HALF RINGS	SEMIANILLOS
6	1901271		SEMIANELLI +0,127 SERIE	DEMI-BAGUES	RINGHAELFTE	HALF RINGS	SEMIANILLOS
7	4701244	1	VOLANO DEL MOTORE	VOLANT DU MOTEUR	SCHWUNGRAD	FLYWHEEL	VOLANTE DEL MOTOR
8	4988553	1	CORONA DENTATA	COURONNE DENTEE	ZAHNKRANZ	RING GEAR	CORONA DENTADA
9	4619876	3	PASTIGLIA	PASTILLE	SCHEIBE	DISK	TABLETA
10	28040050	1	CUSCINETTO	COUSSINET	LAGERSCHALE	BEARING	COJINETE
11	4676518	1	ROSETTA	RONDELLE	SCHEIBE	WASHER	ARANDELA
12	4652616	6	VITE	VIS	SCHRAUBE	SCREW	TORNILLO

# BIELLE E STANTUFFI

*Bielles et pistons*  
*Pleuelstangen und Kolben*

*Connecting Rods and Pistons*  
*Bielas y émbolos*

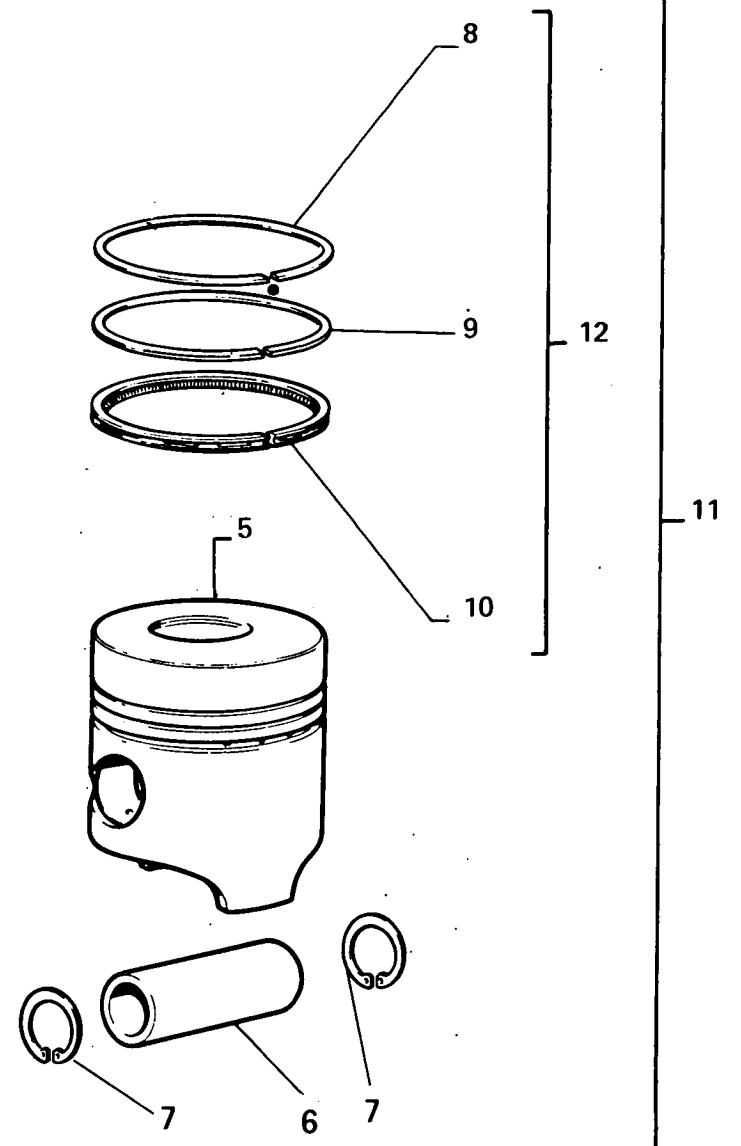
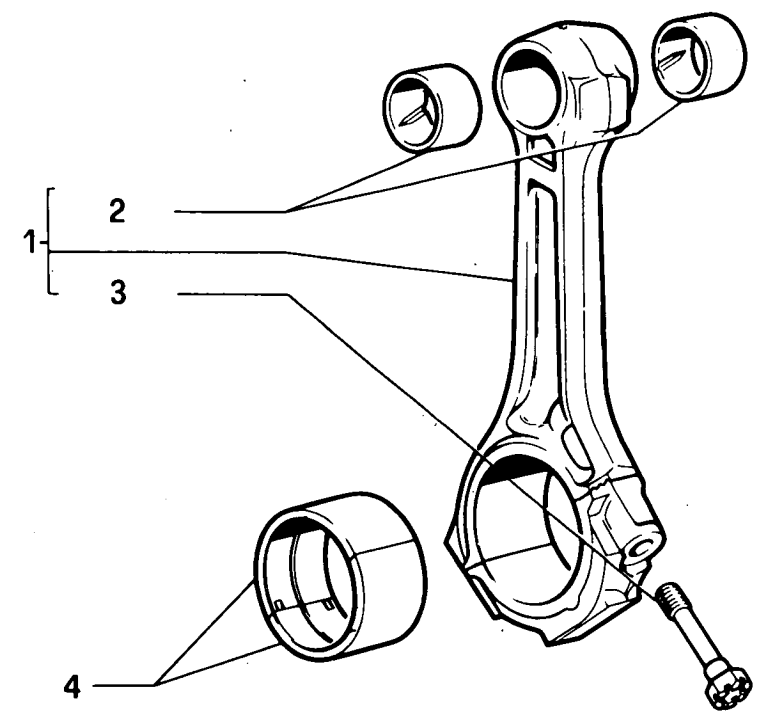


FIG	N.ORDINAZ.	Q.	DENOMINAZIONE	DESIGNATION	BENENNUNG	DESCRIPTION	DENOMINACIONES
1	4775229	3	BIELLA STANTUFFO	BIELLE	PLEUEL	CONNECTING ROD	BIELA
2	4775230	2	BOCCOLA	DOUILLE	BUECHSE	BUSH	CASQUILLO
3	4762000	2	VITE	VIS	SCHRAUBE	SCREW	TORNILLO
4	1909643	3	SERIE SEMICUSCINETTI -0,000	JEU DE DEMI-COUS- SINETS	SCHALENHAELFTESATS	SET OF HALF- BEARINGS	JUEGO DE SEMICO- JINETES
4	1909644	3	SERIE SEMICUSCINETTI -0,254	JEUX DE DEMI- COUSSINETS -0,254	SCHALENHAELFTE- SATS -0,254	SET OF HALF- BEARINGS -0,254	JUEGO DE SEMI- COJINETES -0,254
4	1909645	3	SERIE SEMICUSCINETTI -0,508	JEUX DE DEMI- COUSSINETS -0,508	SCHALENHAELFTE- SATS -0,508	SET OF HALF- BEARINGS -0,508	JUEGO DE SEMI- COJINETES -0,508
4	1909646	3	SERIE SEMICUSCINETTI -0,762	JEUX DE DEMI- COUSSINETS -0,762	SCHALENHAELFTE- SATS -0,762	SET OF HALF- BEARINGS -0,762	JUEGO DE SEMI- COJINETES -0,762
4	1909647	3	SERIE SEMICUSCINETTI -1,016	JEUX DE DEMI- COUSSINETS -1,016	SCHALENHAELFTE- SATS -1,016	SET OF HALF- BEARINGS -1,016	JUEGO DE SEMI- COJINETES -1,016
5	4637971	3	STANTUFFO,CLASSE +0,0	PISTON, CLASSE ...	KOLBEN, KLASSE ...	PISTON, CLASS ...	EMBOLO, CLASE ...
5	4637974	3	STANTUFFO +0,2	PISTON	KOLBEN	PISTON	EMBOLO
5	4637975	3	STANTUFFO +0,4	PISTON	KOLBEN	PISTON	EMBOLO
5	4637976	3	STANTUFFO +0,6	PISTON	KOLBEN	PISTON	EMBOLO
5	4637977	3	STANTUFFO +0,8	PISTON	KOLBEN	PISTON	EMBOLO
6	4663606	3	PERNO DELLO STANTUFFO	AXE DE PISTON	KOLBENBOLZEN	PISTON PIN	BULON DEL EMBOLO
6	4663607	3	PERNO DELLO STANTUFFO +0,2	AXE DE PISTON	KOLBENBOLZEN	PISTON PIN	BULON DEL EMBOLO
7	11059076	6	ANELLO DI SICUREZZA	ARRETOIR	SICHERUNGSRING	LOCKRING	ANILLO DE FRENO
8	4649630	3	ANELLO STANTUFFO	SEGMENT	KOLBENRING	PISTON RING	ARO DE EMBOLO
8	4649632	3	ANELLO STANTUFFO +0,2	SEGMENT	KOLBENRING	PISTON RING	ARO DE EMBOLO
8	4649633	3	ANELLO STANTUFFO +0,4	SEGMENT	KOLBENRING	PISTON RING	ARO DE EMBOLO
8	4649634	3	ANELLO STANTUFFO +0,6	SEGMENT	KOLBENRING	PISTON RING	ARO DE EMBOLO
8	4649635	3	ANELLO STANTUFFO +0,8	SEGMENT	KOLBENRING	PISTON RING	ARO DE EMBOLO
9	4649636	3	ANELLO RASCHIAOLIO	SEGMENT RACLEUR	OELABSTREIFRING	OILSCRAPER RING	ARO DE ENGRASE
9	4649638	3	ANELLO RASCHIAOLIO +0,2	SEGMENT RACLEUR	OELABSTREIFRING	OILSCRAPER RING	ARO DE ENGRASE
9	4649639	3	ANELLO RASCHIAOLIO +0,4	SEGMENT RACLEUR	OELABSTREIFRING	OILSCRAPER RING	ARO DE ENGRASE

# BIELLE E STANTUFFI

*Bielles et pistons*  
*Pleuelstangen und Kolben*

*Connecting Rods and Pistons*  
*Bielas y émbolos*

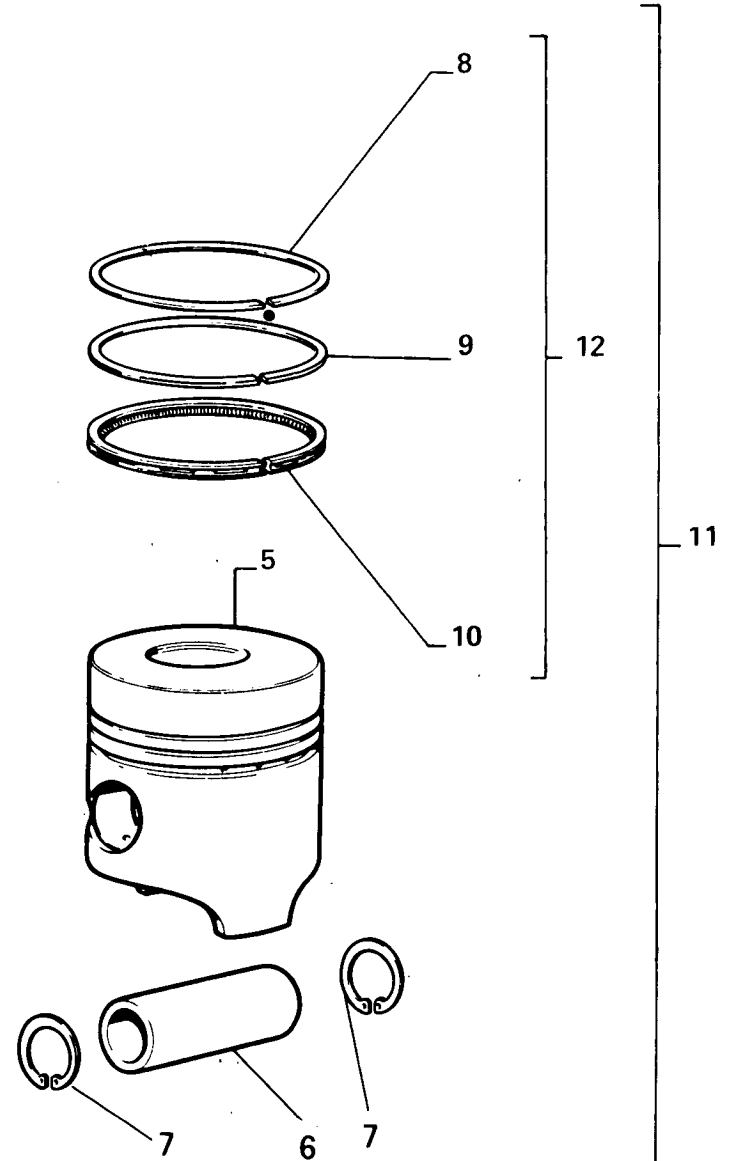
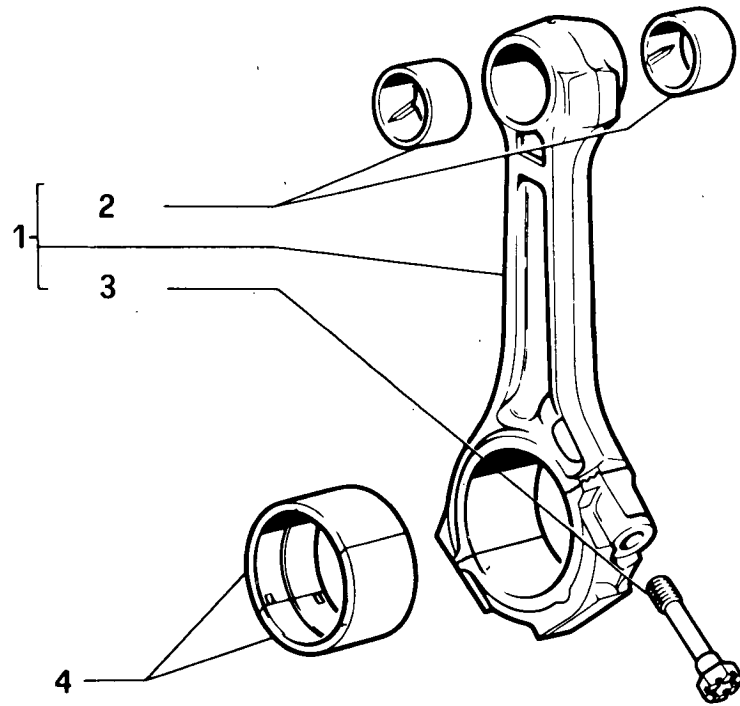




FIG	N. ORDINAZ.	Q.	DENOMINAZIONE	DESIGNATION	BENENNUNG	DESCRIPTION	DENOMINACIONES
9	4649640	3	ANELLO RASCHIAOLIO +0,6	SEGMENT RACLEUR	OELABSTREIFRING	OILSCRAPER RING	ARO DE ENGRASE
9	4649641	3	ANELLO RASCHIAOLIO +0,8	SEGMENT RACLEUR	OELABSTREIFRING	OILSCRAPER RING	ARO DE ENGRASE
10	4543749	3	ANELLO RASCHIAOLIO +0,0	SEGMENT RACLEUR	OELABSTREIFRING	OILSCRAPER RING	ARO DE ENGRASE
10	4562392	3	ANELLO RASCHIAOLIO A FERITOIA + 0,2	SEGMENT RACLEUR	OELABSTREIFRING	OILSCRAPER RING	ARO DE ENGRASE
10	4562393	3	ANELLO RASCHIAOLIO A FERITOIA + 0,4	SEGMENT RACLEUR	OELABSTREIFRING	OILSCRAPER RING	ARO DE ENGRASE
10	4562394	3	ANELLO RASCHIAOLIO A FERITOIA + 0,6	SEGMENT RACLEUR	OELABSTREIFRING	OILSCRAPER RING	ARO DE ENGRASE
10	4597389	3	ANELLO RASCHIAOLIO A FERITOIA + 0,8	SEGMENT RACLEUR	OELABSTREIFRING	OILSCRAPER RING	ARO DE ENGRASE
11	1909199	3	STANTUFFO COMPL.	PISTON	KOLBEN	PISTON	EMBOLO
11	1909200	3	STANTUFFO COMPL.+0,2	PISTON +0,2	KOLBEN +0,2	PISTON +0,2	EMBOLO +0,2
11	1909201	3	STANTUFFO COMPL.+0,4	PISTON +0,4	KOLBEN +0,4	PISTON +0,4	EMBOLO +0,4
11	1909202	3	STANTUFFO COMPL.+0,6	PISTON +0,6	KOLBEN +0,6	PISTON +0,6	EMBOLO +0,6
11	1909203	3	STANTUFFO COMPL.+0,8	PISTON +0,8	KOLBEN +0,8	PISTON +0,8	EMBOLO +0,8
12	1909194	3	SERIE ANELLI	JEU DE SEGMENTS	KOLBENRINGESATS	PISTON RINGS SET	JUEGO DE AROS DE EMBOLO
12	1909195	3	SERIE ANELLI +0,2	JEU DE SEGMENTS +0,2	KOLBENRINGESATS +0,2	PISTON RINGS SET +0,2	JUEGO DE AROS DE EMBOLO +0,2
12	1909196	3	SERIE ANELLI +0,4	JEU DE SEGMENTS +0,4	KOLBENRINGESATS +0,4	PISTON RINGS SET +0,4	JUEGO DE AROS DE EMBOLO +0,4
12	1909197	3	SERIE ANELLI +0,6	JEU DE SEGMENTS +0,6	KOLBENRINGESATS +0,6	PISTON RINGS SET +0,6	JUEGO DE AROS DE EMBOLO +0,6
12	1909198	3	SERIE ANELLI +0,8	JEU DE SEGMENTS +0,8	KOLBENRINGESATS +0,8	PISTON RINGS SET +0,8	JUEGO DE AROS DE EMBOLO +0,8

**SPRINT**  
**350**

01-02

# COMANDO DISTRIBUZIONE

*Commande de distribution*  
*Steuerungsantrieb*

*Camshaft Drive*  
*Piñones de la distribución*

**10.3/1**

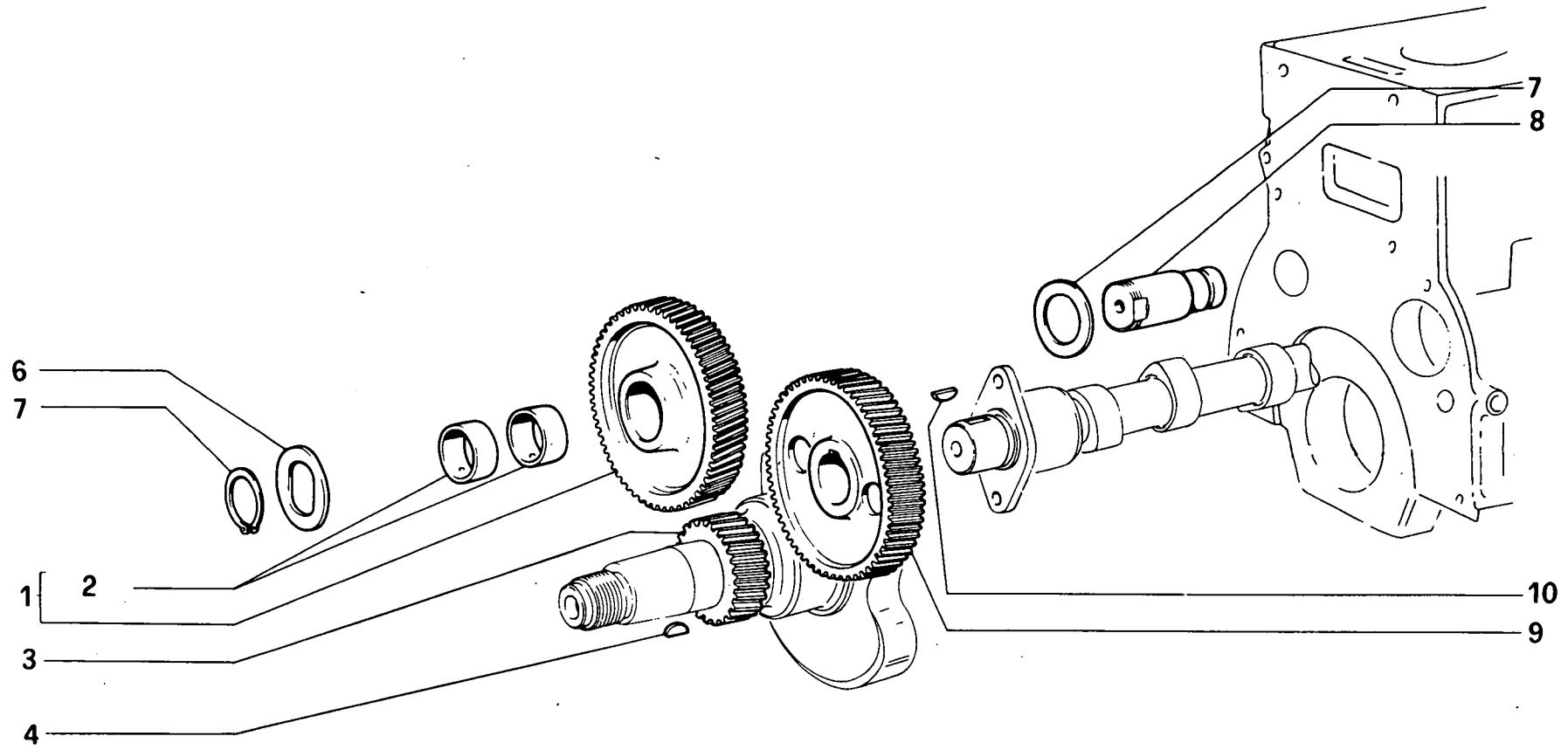


FIG	N.ORDINAZ.	Q.	DENOMINAZIONE	DESIGNATION	BENENNUNG	DESCRIPTION	DENOMINACIONES
1	4607743	1	INGRANAGGIO	PIGNON	ZAHNRAD	GEAR	PINON
2	4599807	2	BOCCOLA	DOUILLE	BUECHSE	BUSH	CASQUILLO
3	4655899	1	INGRANAGGIO CONDUTTORE	PIGNON CONDUCTEUR	TREIBENDES ZAHNRAD	DRIVING GEAR	PINON CONDUCTOR
4	4655844	1	LINGUETTA	LINGUET	SCHEIBENFEDER	KEY	CHAVETA
5	4600329	1	ANELLO	BAGUE	RING	RING	ANILLO
6	4667450	1	ROSETTA	RONDELLE	SCHEIBE	WASHER	ARANDELA
7	4667451	1	ROSETTA	RONDELLE	SCHEIBE	WASHER	ARANDELA
8	4748800	1	PERNO	AXE	BOLZEN	PIN	EJE
9	4607511	1	INGRANAGGIO CONDOTTO	PIGNON CONDUIT	ANGETRIEBENES ZAHNRAD	DRIVEN GEAR	PINON CONDUCTIDO
10	10205920	1	LINGUETTA	LINGUET	SCHEIBENFEDER	KEY	CHAVETA

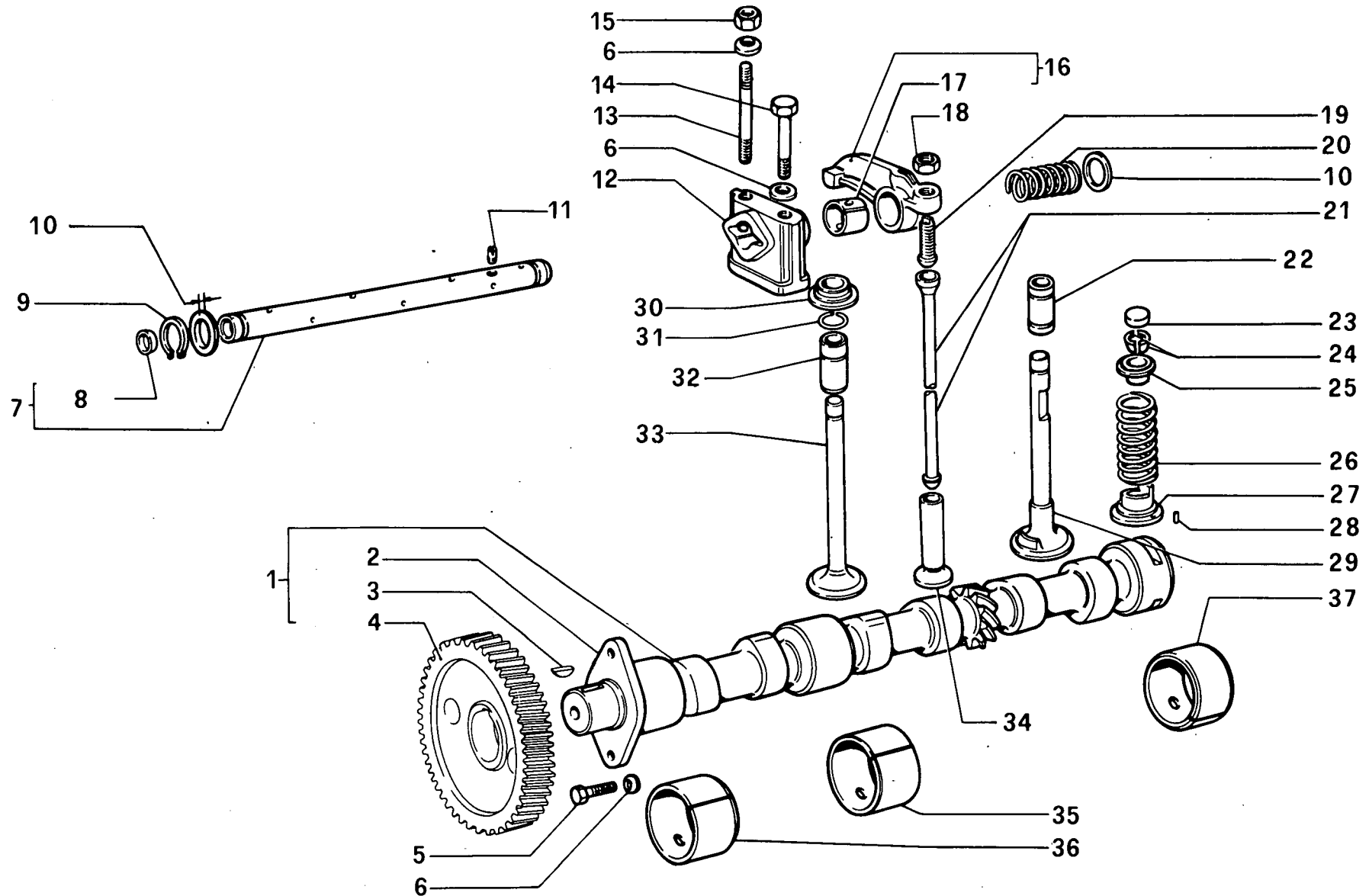
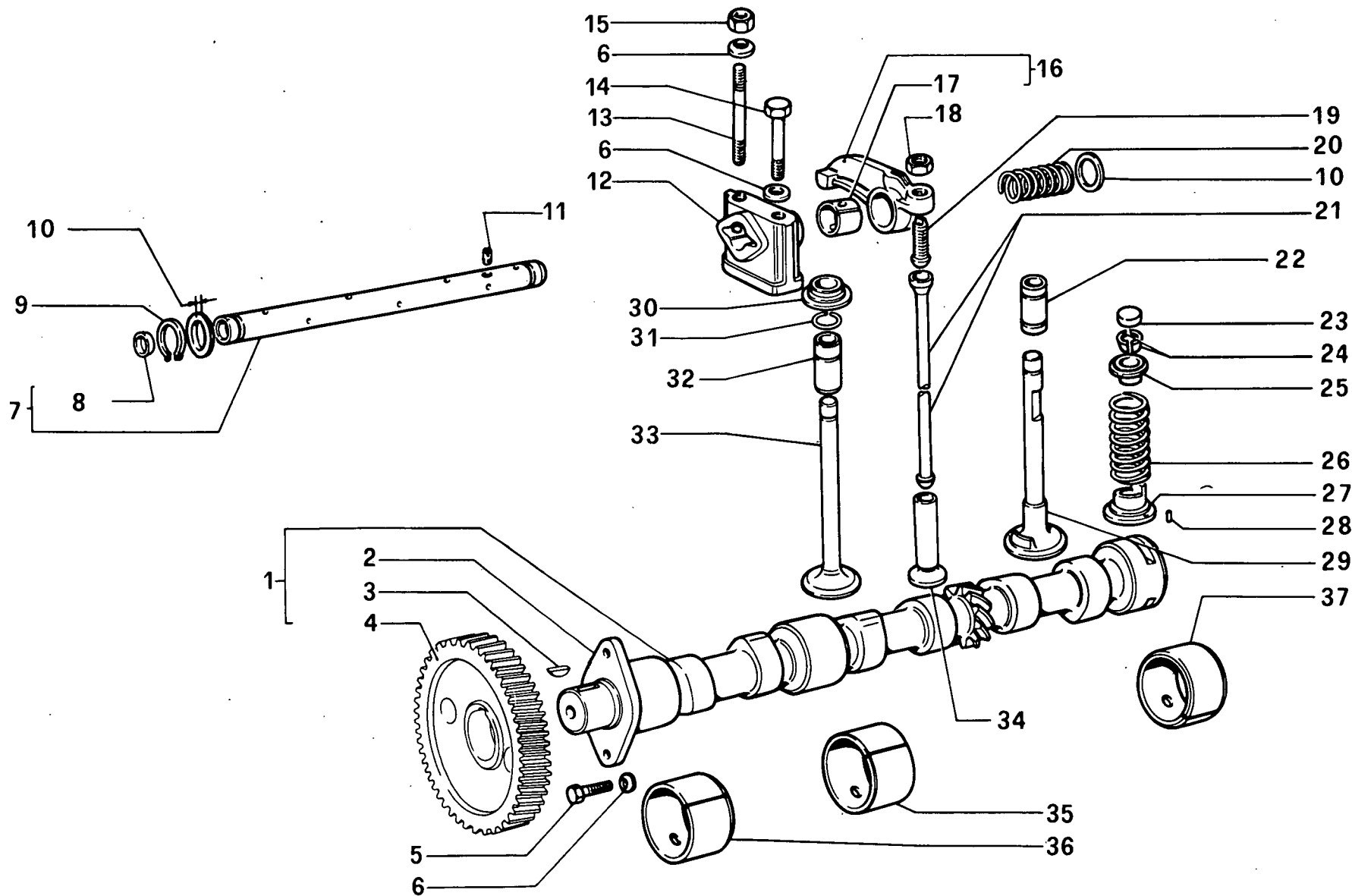


FIG	N.ORDINAZ.	Q.	DENOMINAZIONE	DESIGNATION	BENENNUNG	DESCRIPTION	DENOMINACIONES
1	4603298	1	ALBERO AD ECCENTRICI COMPL.	ARBRE A CAMES	EXZENTERWELLE	CAMSHAFT	ARBOL DE LEVAS
2	4599398	1	PIASTRA	PLAQUE	PLATTE	PLATE	PLACA
3	10205920	1	LINGUETTA	LINGUET	SCHEIBENFEDER	KEY	CHAVETA
4	4607511	1	INGRANAGGIO CONDOTTO	PIGNON CONDUIT	ANGETRIEBENES ZAHNRAD	DRIVEN GEAR	PINON CONDUCTIDO
5	16043421	2	VITE	VIS	SCHRAUBE	SCREW	TORNILLO
6	11198071	8	ROSETTA DI SICUREZZA	RONDELLE FREIN	SICHERUNGSRING	LOCKWASHER	ARANDELA DE FRENO
7	4671840	1	ALBERO COMPL.	ARBRE	WELLE	SHAFT	ARBOL
8	14328301	2	TAPPO	BOUCHON	STOPFEN	PLUG	TAPON
9	11066676	2	ANELLO DI SICUREZZA	ARRETOIR	SICHERUNGSRING	LOCKRING	ANILLO DE FRENO
10	4570798	4	ROSETTA SP.0,7	RONDELLE	SCHEIBE	WASHER	ARANDELA
10	4570799		ROSETTA SP.0,5	RONDELLE	SCHEIBE	WASHER	ARANDELA
10	4639661		ROSETTA SP.1	RONDELLE	SCHEIBE	WASHER	ARANDELA
11	563652	1	VITE FORATA	VIS TROUEE	SCHRAUBSTUTZEN	ADAPTOR	TORNILLO HUECO
12	4601295	3	SUPPORTO	SUPPORT	LAGER	SUPPORT	SOPORTE
13	13516221	3	PRIGIONIERO	GOUJON	STIFTSCHRAUBE	STUD	ESPARRAGO
14	16044521	3	VITE	VIS	SCHRAUBE	SCREW	TORNILLO
15	16100821	3	DADO	ECROU	MUTTER	NUT	TUERCA
16	4609132	6	BILANCIERE COMPL.	CULBUTEUR	KIPPHEBEL	ROCKER	BALANCIN
17	4577359	6	BOCCOLA	DOUILLE	BUECHSE	BUSH	CASQUILLO
18	4338920	6	DADO	ECROU	MUTTER	NUT	TUERCA
19	4699783	6	VITE	VIS	SCHRAUBE	SCREW	TORNILLO
20	4601296	2	MOLLA	RESSORT	FEDER	SPRING	RESORTE
21	4622850	6	ASTA	TIGE	STANGE	ROD	VARILLA
22	4648421	3	GUIDA DELLA VALVOLA	GUIDE-SOUPAPE	VENTILFUEHRUNG	VALVE GUIDE	GUIA DE VALVULA
22	4648422	3	GUIDA DELLA VALVOLA +0,2	GUIDE-SOUPAPE	VENTILFUEHRUNG	VALVE GUIDE	GUIA DE VALVULA
23	4625173	6	CAPPELLETTO	CHAPEAU	SCHUTZKAPPE	CAP	CAPUCHON
24	14196670	12	SEMICONO	DEMI-CONE	KEGELSTUECK	LOCK CONE	CHAVETA CONICA
25	4578175	6	SCODELLINO SUP.	CUVETTE	TELLERSCHEIBE	CUP	PLATILLO
26	4689554	6	MOLLA	RESSORT	FEDER	SPRING	RESORTE
27	4601302	3	SCODELLINO INF.	CUVETTE	TELLERSCHEIBE	CUP	PLATILLO



4802200

FIG	N.ORDINAZ.	Q.	DENOMINAZIONE	DESIGNATION	BENENNUNG	DESCRIPTION	DENOMINACIONES
28	10329910	3	SPINA	GOUPILLE	STIFT	PIN	PASADOR
29	<del>4621511</del>	3	VALVOLA DI ASPIRAZIONE	SOUPAPE D'ADMIS- SION	EINLASSVENTIL	INTAKE VALVE	VALVULA DE ADMI- SION
30	4673610	3	SCODELLINO INF.	CUVETTE	TELLERSCHEIBE	CUP	PLATILLO
31	4231247	6	ANELLO DI SICUREZZA	ARRETOIR	SICHERUNGSRING	LOCKRING	ANILLO DE FRENO
32	4676070	3	GUIDA DELLA VALVOLA DI SCARICO	GUIDE DE SOUPAPE D'ECHAPPEMENT	AUSLASSVENTIL- FUEHRUNG	EXHAUST VALVE GUIDE	GUIA DE LA VALVULA DE ESCAPE
32	4676071	3	GUIDA DELLA VALVOLA DI SCARICO	GUIDE DE SOUPAPE D'ECHAPPEMENT	AUSLASSVENTIL- FUEHRUNG	EXHAUST VALVE GUIDE	GUIA DE LA VALVULA DE ESCAPE
33	4673608	3	VALVOLA DI SCARICO	SOUPAPE D'ECHAPPE- MENT	AUSLASSVENTIL	EXHAUST VALVE	VALVULA DE ESCAPE
34	4693033	6	PUNTERIA	POUSSOIR	STOESSEL	TAPPET	EMPUJADOR
34	4693034	6	PUNTERIA +0,1	POUSSOIR	STOESSEL	TAPPET	EMPUJADOR
34	4693035	6	PUNTERIA +0,2	POUSSOIR	STOESSEL	TAPPET	EMPUJADOR
34	4693036	6	PUNTERIA +0,3	POUSSOIR	STOESSEL	TAPPET	EMPUJADOR
35	4603449	1	CUSCINETTO ANT.	COUSSINET	LAGERSCHALE	BEARING	COJINETE
36	4603450	1	CUSCINETTO CENTR.	COUSSINET	LAGERSCHALE	BEARING	COJINETE
37	4603451	1	CUSCINETTO POST.	COUSSINET	LAGERSCHALE	BEARING	COJINETE

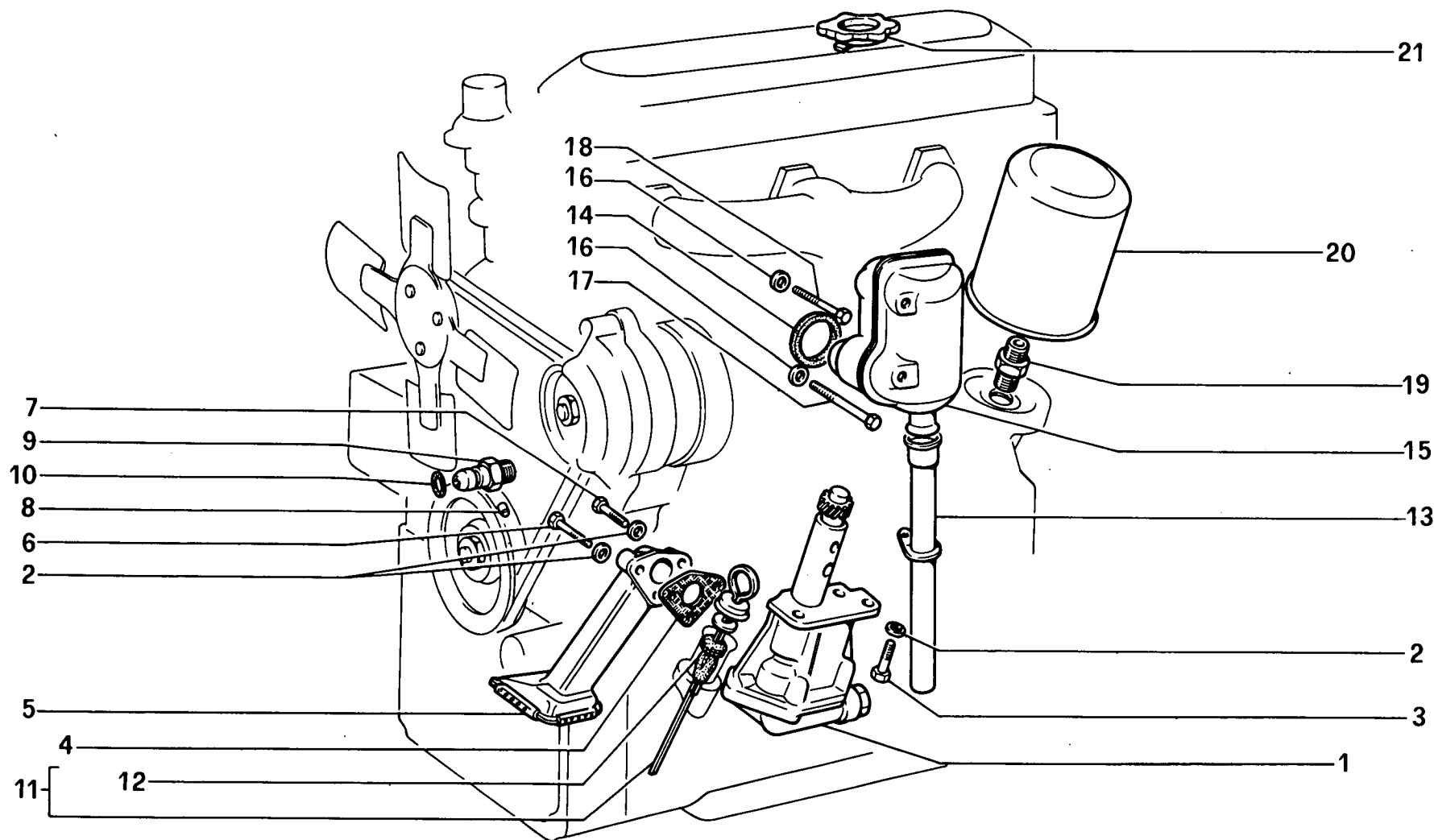




FIG	N.ORDINAZ.	Q.	DENOMINAZIONE	DESIGNATION	BENENNUNG	DESCRIPTION	DENOMINACIONES
1	4705827	1	POMPA OLIO COMPL.	POMPE A HUILE	OELPUMPE	OIL PUMP	BOMBA DE ACEITE
2	11198071	6	ROSETTA	RONDELLE	SCHEIBE	WASHER	ARANDELA
3	16043621	2	VITE	VIS	SCHRAUBE	SCREW	TORNILLO
4	4705835	1	GUARNIZIONE	GARNITURE	UNTERLAGE	LINING	FORRO
5	4705910	1	SUCCHIERUOLA	CREPINE	SAUGKORB	SCOOP	COLADOR
6	16044321	1	VITE	VIS	SCHRAUBE	SCREW	TORNILLO
7	16044021	2	VITE	VIS	SCHRAUBE	SCREW	TORNILLO
8	4605220	1	DEFLETTORE	DEFLECTEUR	LEITBLECH	DEFLECTOR	DEFLECTOR
9	4607670	1	BOCCHETTONE	VIS CREUSE	HOHLSCHRAUBE	UNION	BOQUILLA
10	561293	1	ANELLO	BAGUE	RING	RING	ANILLO
11	4608223	1	ASTA DI LIVELLO	JAUGE DE NIVEAU	MESSTAB	LEVEL ROD	VARILLA DE NIVEL
12	4624702	1	ANELLO	BAGUE	RING	RING	ANILLO
13	4614608	1	TUBO	TUYAU	ROHR	PIPE	TUBO
14	4600893	1	GUARNIZIONE	GARNITURE	UNTERLAGE	LINING	FORRO
15	4624515	1	SFIATATOIO	RENIFLARD	ENTLUEFTER	VENT	RESPIRADERO
16	10262760	2	ROSETTA	RONDELLE	SCHEIBE	WASHER	ARANDELA
17	16045621	1	VITE	VIS	SCHRAUBE	SCREW	TORNILLO
18	16044921	1	VITE	VIS	SCHRAUBE	SCREW	TORNILLO
19	4262887	1	RACCORDO	RACCORD	STUTZEN	CONNECTION	RACOR
20	1909101	1	ELEMENTO FILTRANTE	ELEMENT FILTRANT	FILTREINSATZ	FILTERING ELEMENT	FILTRO
21	4232606	1	TAPPO DI INTRODUZIONE	BOUCHON DE REM- PLISSAGE	SCHRAUBDECKEL	CAP	TAPON DE LLENADO

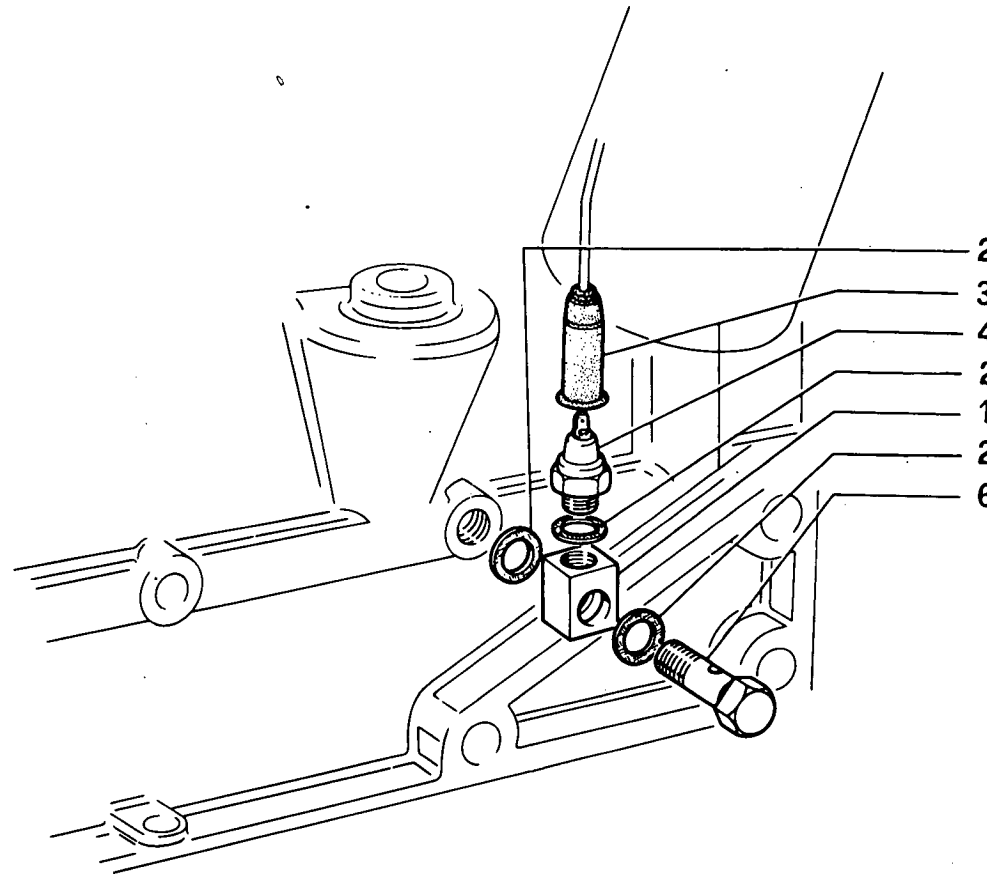


FIG	N.ORDINAZ.	Q.	DENOMINAZIONE	DESIGNATION	BENENNUNG	DESCRIPTION	DENOMINACIONES
1	4988615	1	RACCORDO	RACCORD	STUTZEN	CONNECTION	RACOR
2	10296160	3	ROSETTA DI TENUTA	JOINT D'ETANCHEITE	DICHTRING	GASKET	JUNTA HERMETICA
3	4151244	1	CAPPUCCIO	CAPUCHON	SCHUTZKAPPE	BOOT	CAPUCHON
4	5107603	1	INTERRUTTORE	INTERRUPTEUR	SCHALTER	SWITCH	INTERRUPTOR
6	598311	1	BOCCHETTONE	VIS CREUSE	HOHLSCHRAUBE	UNION	BOQUILLA

**SPRINT**  
**350** 01-02

# POMPA OLIO

Pompe à huile  
Ölpumpe

Oil Pump  
Bomba de aceite

10.5/3

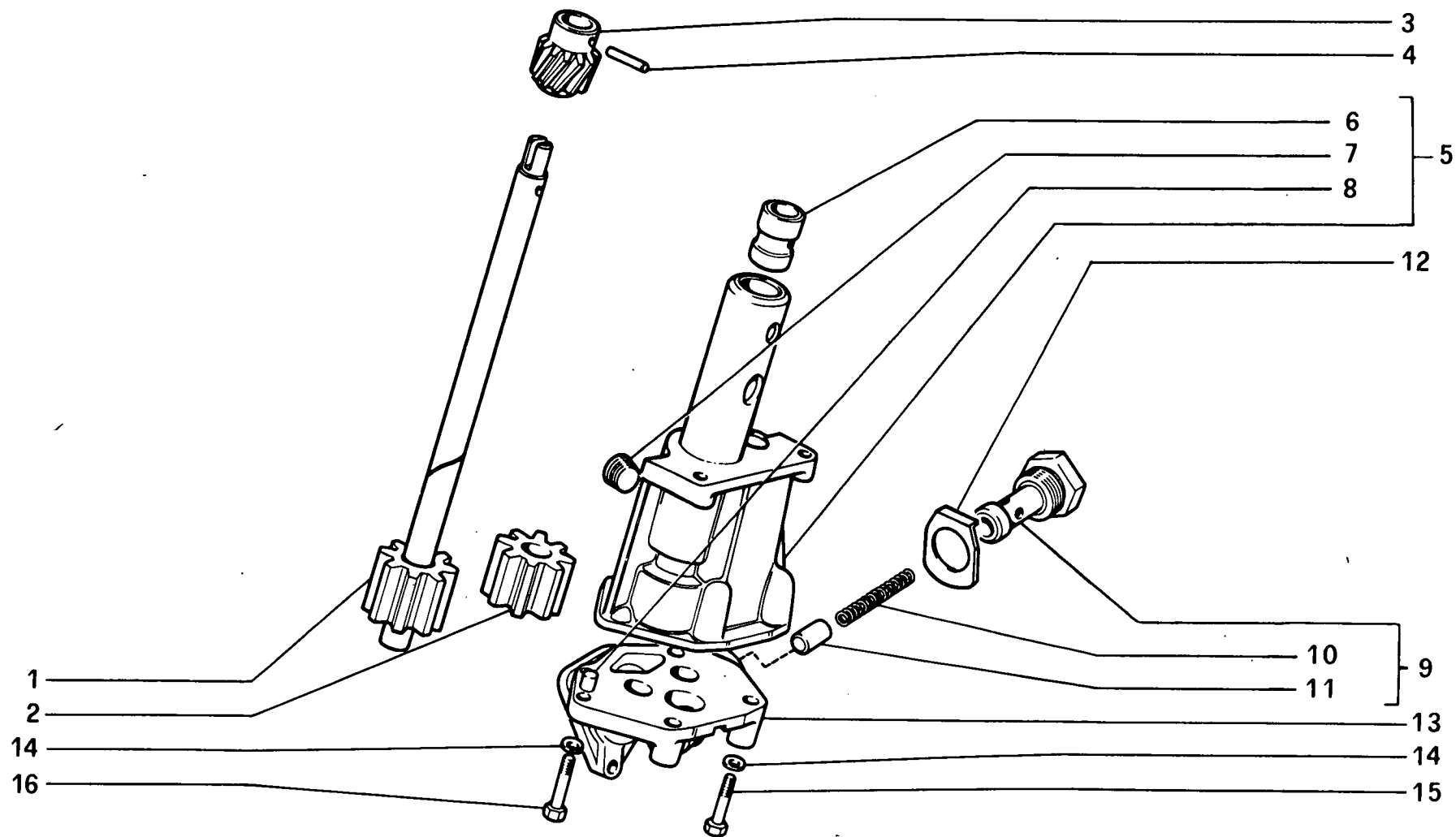


FIG	N. ORDINAZ.	Q.	DENOMINAZIONE	DESIGNATION	BENENNUNG	DESCRIPTION	DENOMINACIONES
1	4705834	1	ALBERINO	ARBRE	WELLE	SHAFT	ARBOL
2	4705831	1	INGRANAGGIO CONDOTTO	PIGNON CONDUIT	ANGETRIEBENES ZAHNRAD	DRIVEN GEAR	PINON CONDUCIDO
3	4599726	1	INGRANAGGIO CONDOTTO	PIGNON CONDUIT	ANGETRIEBENES ZAHNRAD	DRIVEN GEAR	PINON CONDUCIDO
4	4605293	1	SPINA	GOUPILLE	STIFT	PIN	PASADOR
5	4705833	1	CORPO COMPL.	CORPS	GEHAUSE	BODY	CUERPO
6	4673692	1	BOCCOLA	DOUILLE	BUECHSE	BUSH	CASQUILLO
7	14325101	1	TAPPO	BOUCHON	STOPFEN	PLUG	TAPON
8	10839510	1	GRANO	ERGOT	PASSTIFT	DOWEL	PITON
9	4707153	1	VALVOLA COMPL.	SOUPAPE	VENTIL	VALVE	VALVULA
10	4587731	1	MOLLA	RESSORT	FEDER	SPRING	RESORTE
11	4587730	1	VALVOLA	SOUPAPE	VENTIL	VALVE	VALVULA
12	4604941	1	PIASTRINA	PLAQUETTE	PLAETTCHEN	PLATE	PLACA
13	4705829	1	COPERCHIO	COUVERCLE	DECKEL	COVER	TAPA
14	11198071	4	ROSETTA	RONDELLE	SCHEIBE	WASHER	ARANDELA
15	16044021	2	VITE	VIS	SCHRAUBE	SCREW	TORNILLO
16	16044221	2	VITE	VIS	SCHRAUBE	SCREW	TORNILLO

# ALIMENTAZIONE AD INIEZIONE

*Alimentation par injection*  
*Einspritzausrüstung*

*Fuel Injection System*  
*Alimentación e inyección*

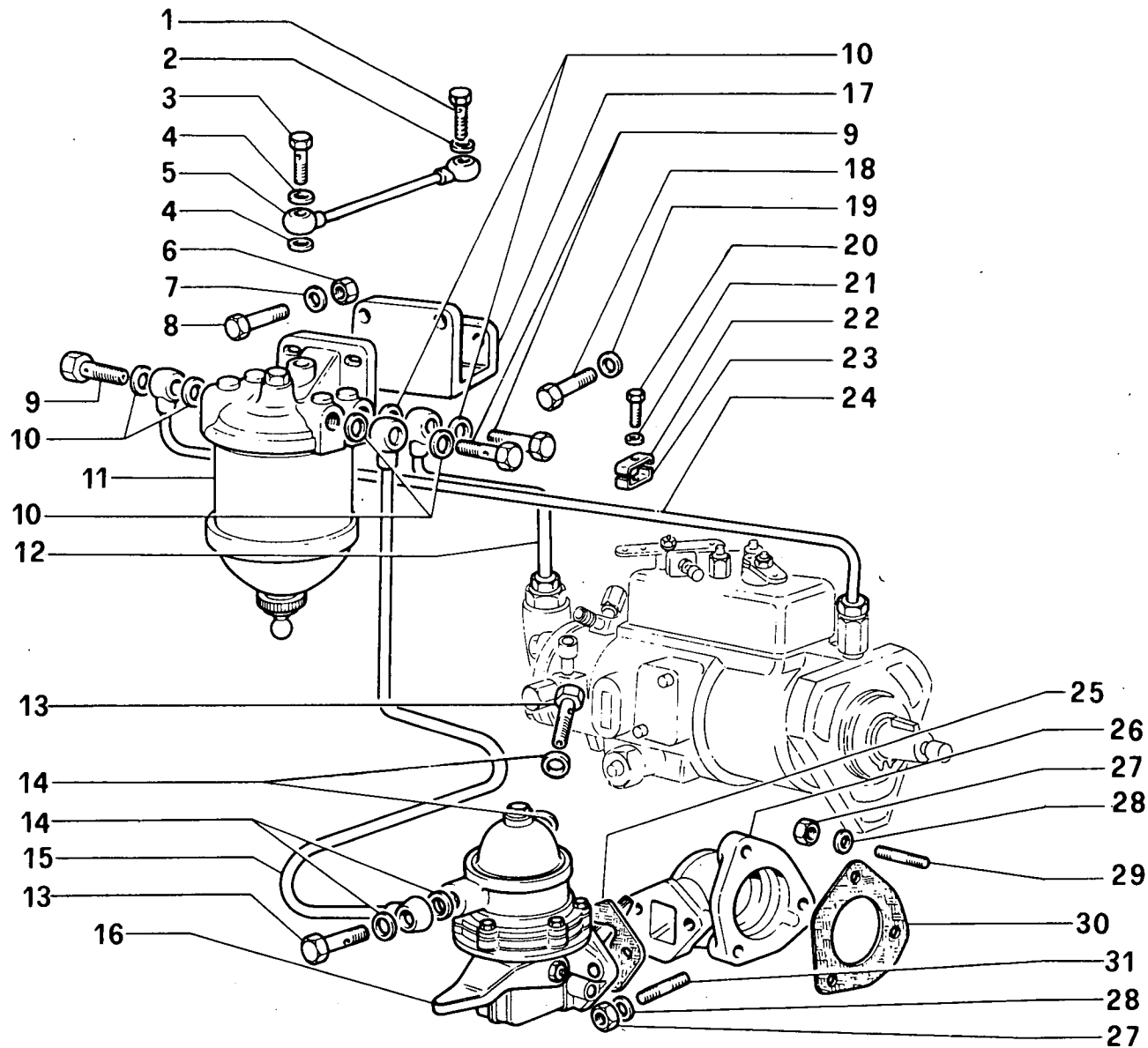


FIG	N.ORDINAZ.	Q.	DENOMINAZIONE	DESIGNATION	BENENNUNG	DESCRIPTION	DENOMINACIONES
1	44900835	1	BOCCHETTONE	VIS CREUSE	HOHLSCHRAUBE	UNION	BOQUILLA
2	772052	1	ROSETTA DI TENUTA	JOINT D'ETANCHEITE	DICHTRING	GASKET	JUNTA HERMETICA
3	4617972	1	BOCCHETTONE	VIS CREUSE	HOHLSCHRAUBE	UNION	BOQUILLA
4	10260160	2	ROSETTA DI TENUTA	JOINT D'ETANCHEITE	DICHTRING	GASKET	JUNTA HERMETICA
5	9956228	1	TUBO	TUYAU	ROHR	PIPE	TUBO
6	12164721	2	DADO	ECROU	MUTTER	NUT	TUERCA
7	12598779	2	ROSETTA DI SICUREZZA	RONDELLE FREIN	SICHERUNGSRING	LOCKWASHER	ARANDELA DE FRENO
8	11306921	2	VITE	VIS	SCHRAUBE	SCREW	TORNILLO
9	10184311	3	BOCCHETTONE	VIS CREUSE	HOHLSCHRAUBE	UNION	BOQUILLA
10	10282460	6	GUARNIZIONE DI TENUTA	JOINT	DICHTUNG	GASKET	JUNTA
11	4645384	1	FILTRO COMPL.	FILTRE	FILTER	FILTER	FILTRO
12	4722881	1	TUBO	TUYAU	ROHR	PIPE	TUBO
13	10181717	2	BOCCHETTONE	VIS CREUSE	HOHLSCHRAUBE	UNION	BOQUILLA
14	10296160	4	GUARNIZIONE DI TENUTA	JOINT	DICHTUNG	GASKET	JUNTA
15	4722861	1	TUBO	TUYAU	ROHR	PIPE	TUBO
16	4740717	1	POMPA DI ALIMENTAZIONE A. C. F.	POMPE D'ALIMENTA- TION	KRAFTSTOFFPUMPE	FUEL PUMP	BOMBA DE ALIMENTA- CION
16	4757883	1	POMPA DI ALIMENTAZIONE D	POMPE D'ALIMENTA- TION	KRAFTSTOFFPUMPE	FUEL PUMP	BOMBA DE ALIMENTA- CION
17	9955936	1	SUPPORTO	SUPPORT	LAGER	SUPPORT	SOPORTE
18	15888821	2	VITE	VIS	SCHRAUBE	SCREW	TORNILLO
19	11198371	2	ROSETTA DI SICUREZZA	RONDELLE FREIN	SICHERUNGSRING	LOCKWASHER	ARANDELA DE FRENO
20	10902221	1	VITE	VIS	SCHRAUBE	SCREW	TORNILLO
21	11197771	1	ROSETTA DI SICUREZZA	RONDELLE FREIN	SICHERUNGSRING	LOCKWASHER	ARANDELA DE FRENO
22	4002890	1	STAFFETTA FISSAGGIO SUP.	COLLIER	HALTER	RETAINER	ABRAZADERA
23	607942	1	STAFFETTA FISSAGGIO INF.	COLLIER	HALTER	RETAINER	ABRAZADERA
24	4722879	1	TUBO	TUYAU	ROHR	PIPE	TUBO
25	14458680	1	ANELLO	BAGUE	RING	RING	ANILLO
26	4607673	1	SUPPORTO	SUPPORT	LAGER	SUPPORT	SOPORTE
27	16100821	5	DADO	ECROU	MUTTER	NUT	TUERCA
28	11198071	5	ROSETTA DI SICUREZZA	RONDELLE FREIN	SICHERUNGSRING	LOCKWASHER	ARANDELA DE FRENO
29	4600631	3	PRIGIONIERO	GOUJON	STIFTSCHRAUBE	STUD	ESPARRAGO
30	4607655	1	GUARNIZIONE DI TENUTA	JOINT	DICHTUNG	GASKET	JUNTA
31	13516920	2	PRIGIONIERO	GOUJON	STIFTSCHRAUBE	STUD	ESPARRAGO

# ALIMENTAZIONE AD INIEZIONE (C.A.V.)

Alimentation par injection  
Einspritzausrüstung

Fuel Injection System  
Alimentación e inyección

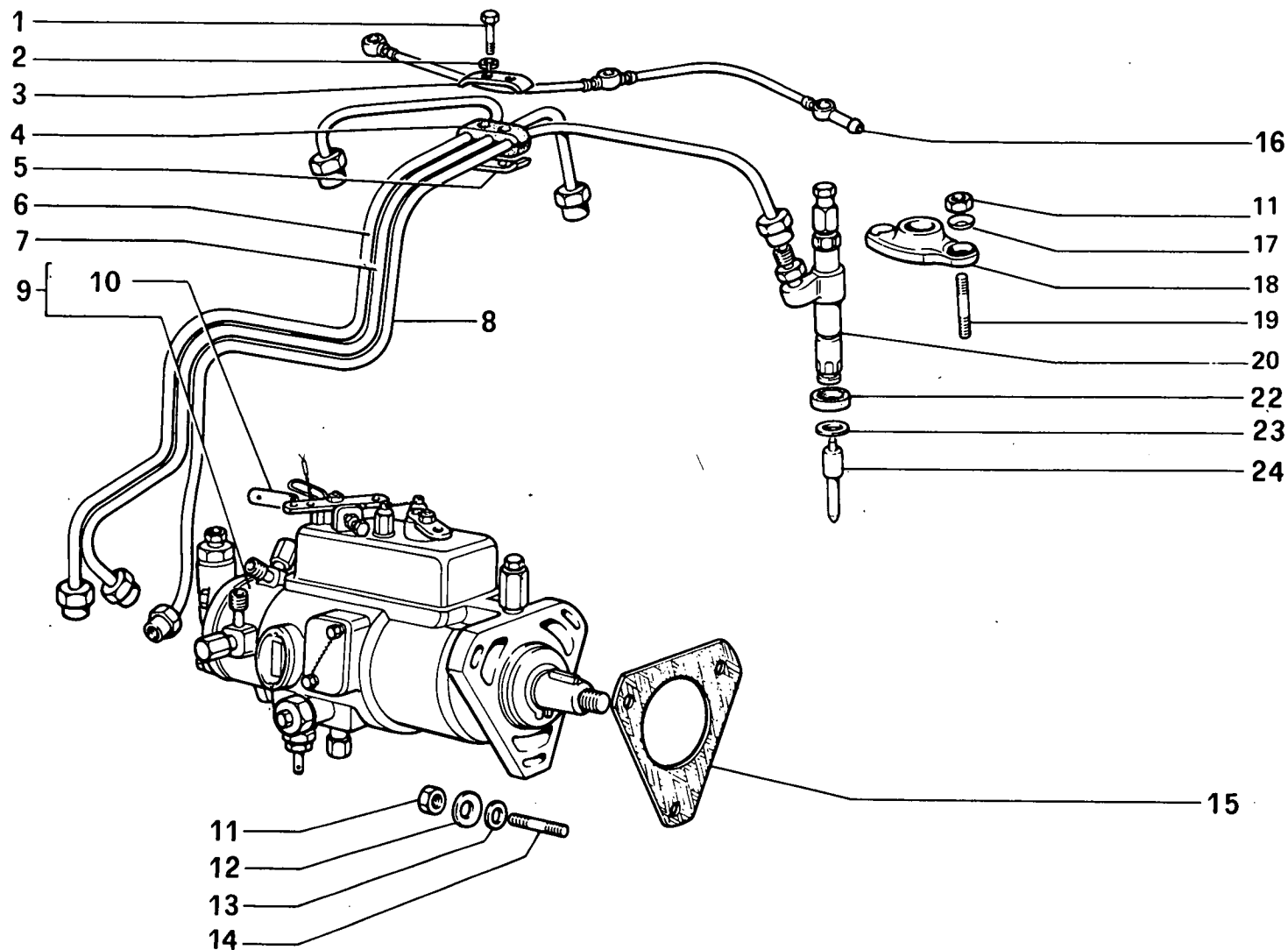




FIG	N.ORDINAZ.	Q.	DENOMINAZIONE	DESIGNATION	BENENNUNG	DESCRIPTION	DENOMINACIONES
1	10978021	2	VITE	VIS	SCHRAUBE	SCREW	TORNILLO
2	11195471	2	ROSETTA DI SICUREZZA	RONDELLE FREIN	SICHERUNGSRING	LOCKWASHER	ARANDELA DE FRENO
3	4641876	1	STAFFETTA FISSAGGIO	COLLIER	HALTER	RETAINER	ABRAZADERA
4	4543282	1	TASSELLO ELASTICO	TAMPON	GUMMISTUECK	PAD	ALMOHADILLA
5	4641875	1	STAFFETTA FISSAGGIO	COLLIER	HALTER	RETAINER	ABRAZADERA
6	4644325	1	TUBO	TUYAU	ROHR	PIPE	TUBO
7	4644326	1	TUBO	TUYAU	ROHR	PIPE	TUBO
8	4644327	1	TUBO	TUYAU	ROHR	PIPE	TUBO
9	771103	1	POMPA D'INIEZIONE	POMPE D'INJECTION	EINSPRITZPUMPE	INJECTION PUMP	BOMBA DE INYECCION
10	4617425	1	ASTUCCIO	ETUI	HUELSE	CASE	ESTUCHE
11	16100821	9	DADO	ECROU	MUTTER	NUT	TUERCA
12	11198071	3	ROSETTA DI SICUREZZA	RONDELLE FREIN	SICHERUNGSRING	LOCKWASHER	ARANDELA DE FRENO
13	4564844	3	ROSETTA	RONDELLE	SCHEIBE	WASHER	ARANDELA
14	4600631	3	PRIGIONIERO	GOUJON	STIFTSCHRAUBE	STUD	ESPARRAGO
15	4607627	1	GUARNIZIONE DI TENUTA	JOINT	DICHTUNG	GASKET	JUNTA
16	4647814	1	TUBO	TUYAU	ROHR	PIPE	TUBO
17	771326	6	ROSETTA	RONDELLE	SCHEIBE	WASHER	ARANDELA
18	765640	3	STAFFA	ETRIER	HALTER	BRACKET	SOPORTE
19	13517630	6	PRIGIONIERO	GOUJON	STIFTSCHRAUBE	STUD	ESPARRAGO
20	767107	3	PORTAPOLVERIZZATORE F.	PORTE-INJECTEUR	DUESENHALTER	NOZZLE HOLDER	PORTAINYECTOR
20	4760842	3	PORTAPOLVERIZZATORE D	PORTE-INJECTEUR	DUESENHALTER	NOZZLE HOLDER	PORTAINYECTOR
22	767111	3	GUARNIZIONE DI TENUTA	JOINT	DICHTUNG	GASKET	JUNTA
23	767113	3	ANELLO DI TENUTA	JOINT D'ETANCHEITE	DICHTRING	SEAL	JUNTA HERMETICA
24	767104	3	POLVERIZZATORE	INJECTEUR	DUESE	NOZZLE	PULVERIZADOR

**COMANDO POMPA INIEZIONE**

*Commande de pompe d'injection*  
*Einspritzpumpenantrieb*

*Injection Pump Drive*  
*Arrastre de la bomba de inyección*

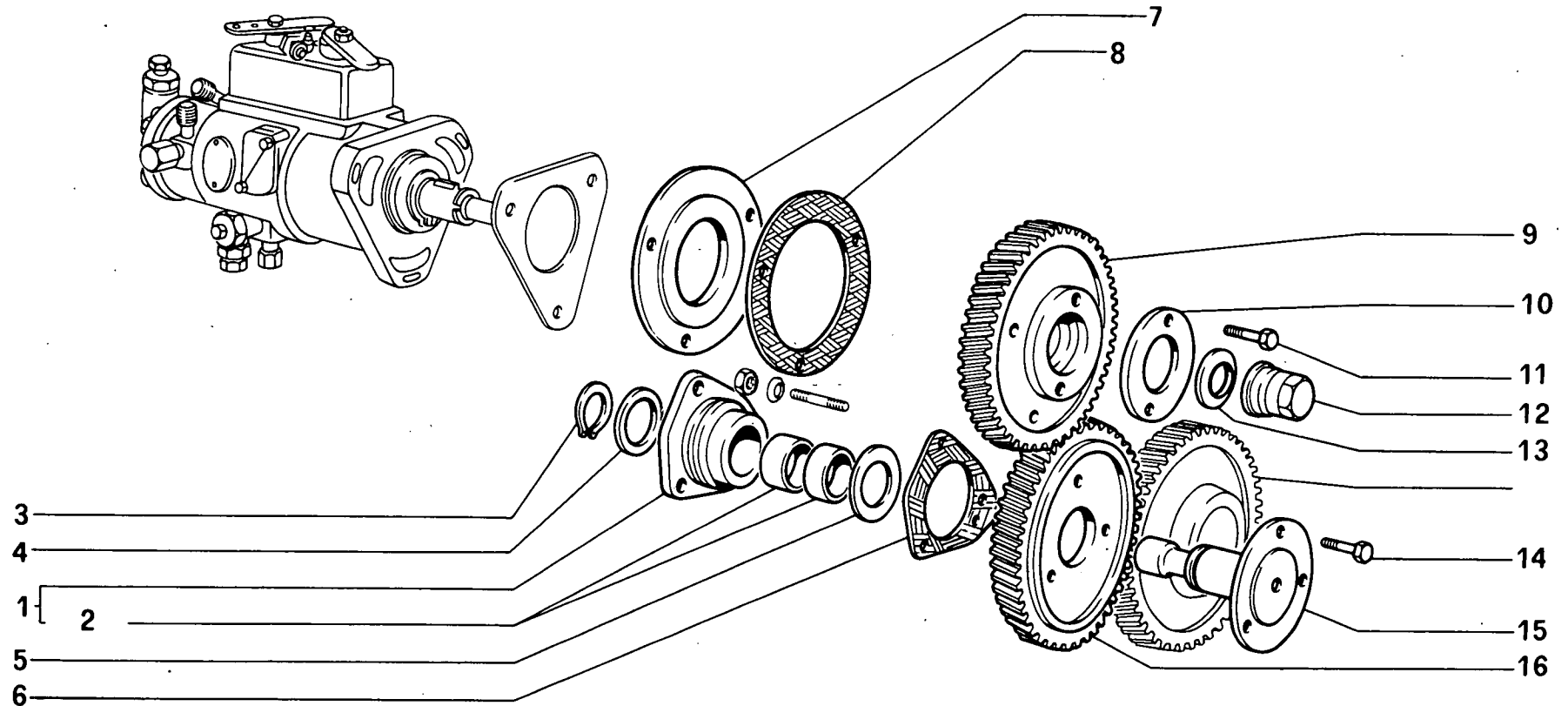


FIG	N.ORDINAZ.	Q.	DENOMINAZIONE	DESIGNATION	BENENNUNG	DESCRIPTION	DENOMINACIONES
1	4607654	1	SUPPORTO COMPL.	SUPPORT	LAGER	SUPPORT	SOPORTE
2	4599807	2	BOCCOLA	DOUILLE	BUECHSE	BUSH	CASQUILLO
3	4600329	1	ANELLO DI SICUREZZA	ARRETOIR	SICHERUNGSRING	LOCKRING	ANILLO DE FRENO
4	4667450	1	ROSETTA	RONDELLE	SCHEIBE	WASHER	ARANDELA
5	4667451	1	ROSETTA	RONDELLE	SCHEIBE	WASHER	ARANDELA
6	4607655	1	GUARNIZIONE DI TENUTA	JOINT	DICHTUNG	GASKET	JUNTA
7	4607646	1	DISTANZIALE	ENTRETOISE	ABSTANDSTUECK	SPACER	SEPARADOR
8	4607647	1	GUARNIZIONE DI TENUTA	JOINT	DICHTUNG	GASKET	JUNTA
9	4614579	1	INGRANAGGIO	PIGNON	ZAHNRAD	GEAR	PINON
10	4607722	1	FLANGIA	BRIDE	FLANSCH	FLANGE	BRIDA
11	14233221	2	VITE	VIS	SCHRAUBE	SCREW	TORNILLO
12	4607721	1	DADO	ECROU	MUTTER	NUT	TUERCA
13	11200171	1	ROSETTA DI SICUREZZA	RONDELLE FREIN	SICHERUNGSRING	LOCKWASHER	ARANDELA DE FRENO
14	14238021	3	VITE	VIS	SCHRAUBE	SCREW	TORNILLO
15	4607652	1	ALBERO	ARBRE	WELLE	SHAFT	ARBOL
16	4607651	1	INGRANAGGIO DI RINVIO	PIGNON DE RENVOI	ZWISCHENZAHNRAD	IDLE GEAR	PINON DE REENVIO

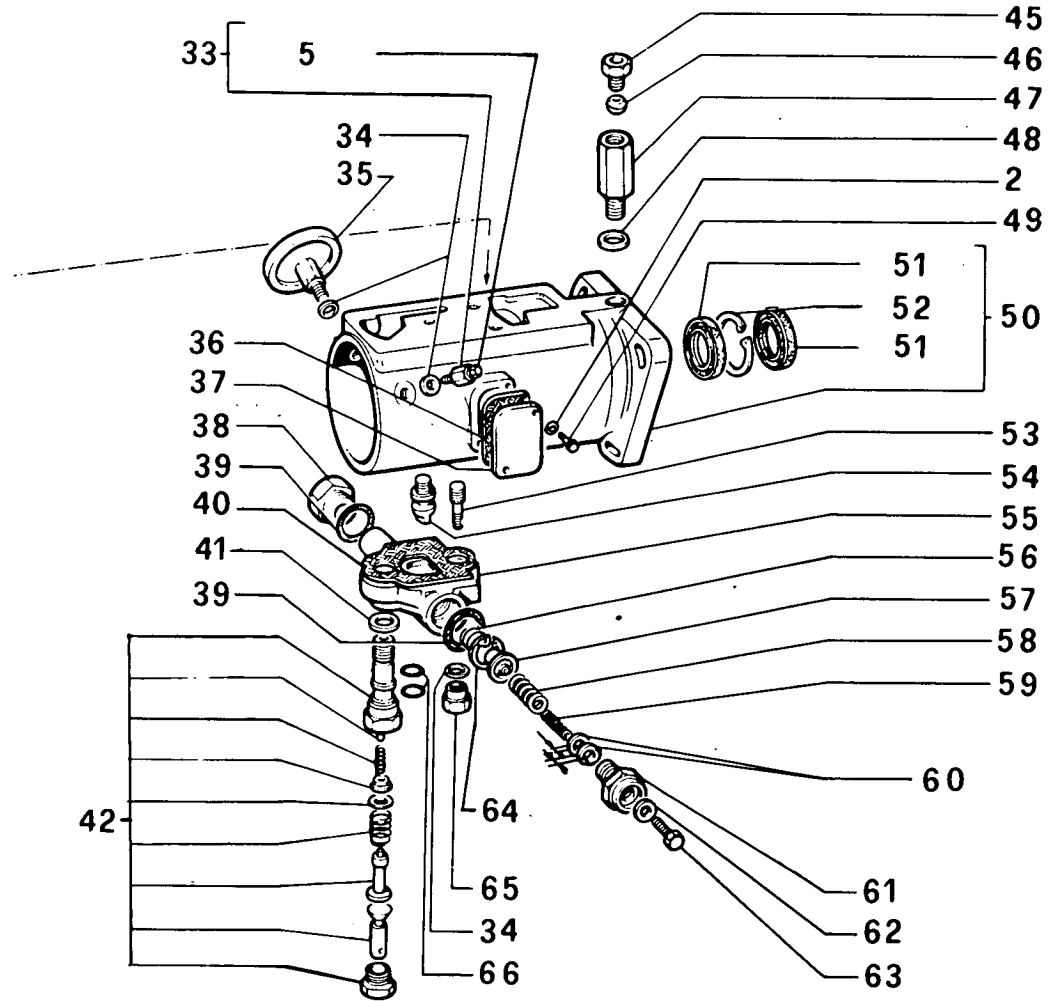
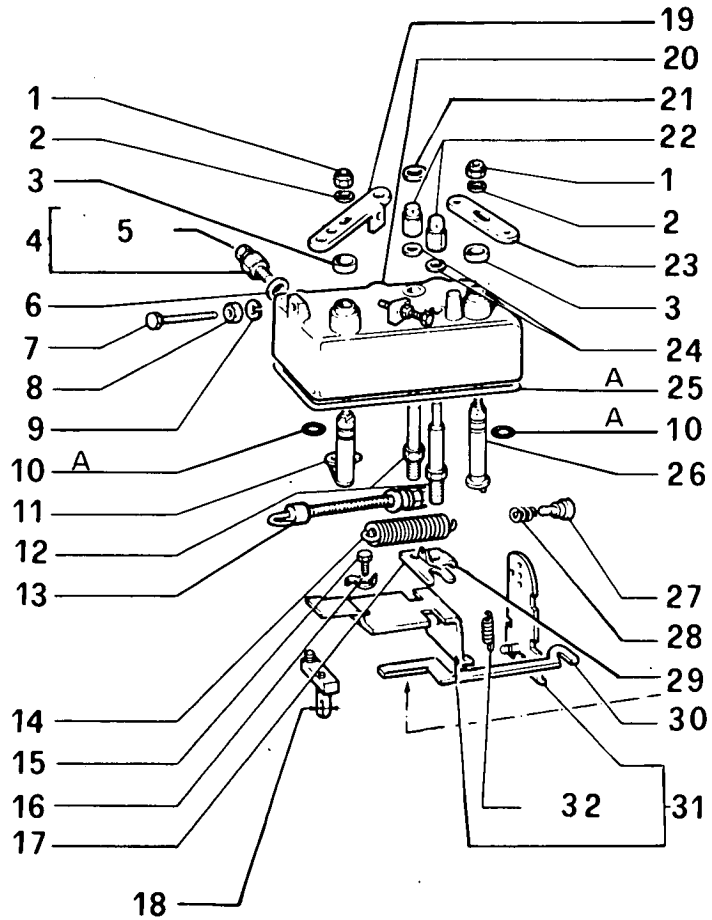


FIG	N. ORDINAZ.	Q.	DENOMINAZIONE	DESIGNATION	BENENNUNG	DESCRIPTION	DENOMINACIONES
	9956293	1	CORREDO COMPOSTO DA A	EQUIPEMENT	SATZ	KIT	JUEGO
1	9917953	2	DADO	ECROU	MUTTER	NUT	TUERCA
2	9917927	4	ROSETTA DI SICUREZZA	RONDELLE FREIN	SICHERUNGSRING	LOCKWASHER	ARANDELA DE FRENO
3	9917952	2	CAPPUCCIO	CAPUCHON	SCHUTZKAPPE	BOOT	CAPUCHON
4	9917964	1	VITE DI SFIATO	VIS D'EVENT	ENTLUEFTUNGS- SCHRAUBE	VENT SCREW	TORNILLO DE RESPI- RACION
5	9927697	2	VITE	VIS	SCHRAUBE	SCREW	TORNILLO
6	9917965	1	ROSETTA	RONDELLE	SCHEIBE	WASHER	ARANDELA
7	9917960	2	VITE	VIS	SCHRAUBE	SCREW	TORNILLO
8	9917961	2	DADO	ECROU	MUTTER	NUT	TUERCA
9	9917962	2	ROSETTA DI SICUREZZA	RONDELLE FREIN	SICHERUNGSRING	LOCKWASHER	ARANDELA DE FRENO
10	9917950	4	ANELLO DI TENUTA	JOINT D'ETANCHEITE	DICHTRING	SEAL	JUNTA HERMETICA
11	9917954	1	ALBERINO	ARBRE	WELLE	SHAFT	ARBOL
12	9917936	2	PRIGIONIERO	GOUJON	STIFTSCHRAUBE	STUD	ESPARRAGO
13	9956304	1	TIRANTE	TIRANT	STANGE	ROD	VARILLA
14	9917956	1	MOLLA	RESSORT	FEDER	SPRING	RESORTE
15	9917934	1	VITE	VIS	SCHRAUBE	SCREW	TORNILLO
16	9929585	1	ROSETTA DI SICUREZZA	RONDELLE FREIN	SICHERUNGSRING	LOCKWASHER	ARANDELA DE FRENO
17	9917931	1	PIASTRA	PLAQUE	PLATTE	PLATE	PLACA
18	9917946	1	VALVOLA	SOUPAPE	VENTIL	VALVE	VALVULA
18	9917947		VALVOLA +0,001	SOUPAPE	VENTIL	VALVE	VALVULA
19	9917955	1	LEVA	LEVIER	HEBEL	LEVER	PALANCA
20	9917959	1	COPERCHIO	COUVERCLE	DECKEL	COVER	TAPA
21	9956291	3	ROSETTA DI TENUTA	JOINT D'ETANCHEITE	DICHTRING	GASKET	JUNTA HERMETICA
22	9917937	2	DADO	ECROU	MUTTER	NUT	TUERCA
23	9917951	1	LEVA	LEVIER	HEBEL	LEVER	PALANCA
24	9917938	2	ROSETTA	RONDELLE	SCHEIBE	WASHER	ARANDELA
25	9917923	1	GUARNIZIONE DI TENUTA	JOINT	DICHTUNG	GASKET	JUNTA
26	9917949	1	ALBERINO	ARBRE	WELLE	SHAFT	ARBOL
27	9917958	1	GUIDA DELLA MOLLA	GUIDE-RESSORT	FEDERFUEHRUNG	SPRING GUIDE	GUIA DE RESORTE
28	9917957	1	MOLLA	RESSORT	FEDER	SPRING	RESORTE
29	9917932	2	PIASTRINA DI SICUREZZA	PLAQUETTE FREIN	SICHERUNGSBLECH	LOCKPLATE	PLACA DE FRENO
30	9917948	1	TIRANTE	TIRANT	STANGE	ROD	VARILLA
31	9956295	1	CORREDO	EQUIPEMENT	SATZ	KIT	JUEGO
32	9917930	1	MOLLA	RESSORT	FEDER	SPRING	RESORTE
33	9917908	1	VITE DI SFIATO	VIS D'EVENT	ENTLUEFTUNGS- SCHRAUBE	VENT SCREW	TORNILLO DE RESPI- RACION
34	9922900	3	GUARNIZIONE DI TENUTA	JOINT	DICHTUNG	GASKET	JUNTA



FIG	N.ORDINAZ.	Q.	DENOMINAZIONE	DESIGNATION	BENENNUNG	DESCRIPTION	DENOMINACIONES
35	9917985	1	STABILIZZATORE	STABILISATEUR	STABILISATOR	STABILIZER	ESTABILIZADOR
36	9917925	1	GUARNIZIONE DI TENUTA	JOINT	DICHTUNG	GASKET	JUNTA
37	9917924	1	COPERCHIO	COUVERCLE	DECKEL	COVER	TAPA
38	9922909	1	TAPPO	BOUCHON	STOPFEN	PLUG	TAPON
39	9917975	2	ANELLO DI TENUTA	JOINT D'ETANCHEITE	DICHTRING	SEAL	JUNTA HERMETICA
40	9917967	1	GUARNIZIONE DI TENUTA	JOINT	DICHTUNG	GASKET	JUNTA
41	9917981	1	ROSETTA	RONDELLE	SCHEIBE	WASHER	ARANDELA
42	9956296	1	COMANDO COMPL.	COMMANDE	BETAETIGUNGS- VORRICHT.	CONTROL	MANDO
44	9919576	1	SCODELLINO	CUVETTE	TELLERSCHEIBE	CUP	PLATILLO
45	5128763	1	RACCORDO	RACCORD	STUTZEN	CONNECTION	RACOR
46	5128764	1	ANELLO A DOPPIO CONO	BI-CONE	DICHTKEGEL	SLEEVE	ANILLO BICONICO
47	9918988	1	VALVOLA	SOUPAPE	VENTIL	VALVE	VALVULA
48	9920107	1	ROSETTA DI TENUTA	JOINT D'ETANCHEITE	DICHTRING	GASKET	JUNTA HERMETICA
49	9917926	2	VITE	VIS	SCHRAUBE	SCREW	TORNILLO
50	9918001	1	CORPO COMPL.	CORPS	GEHAUSE	BODY	CUERPO
51	9917920	2	ANELLO DI TENUTA	JOINT D'ETANCHEITE	DICHTRING	SEAL	JUNTA HERMETICA
52	9917922	1	ANELLO DI SICUREZZA	ARRETOIR	SICHERUNGSRING	LOCKRING	ANILLO DE FRENO
53	9923014	1	PRIGIONIERO	GOUJON	STIFTSCHRAUBE	STUD	ESPARRAGO
54	9917971	1	PERNO DEL GIUNTO SFE- RICO	ROTULE	KUGELBOLZEN	BALL PIN	ROTULA
55	9922907	1	COPERCHIO	COUVERCLE	DECKEL	COVER	TAPA
56	9922916	1	MOLLA	RESSORT	FEDER	SPRING	RESORTE
57	9917997	1	SCODELLINO	CUVETTE	TELLERSCHEIBE	CUP	PLATILLO
58	9917993	1	MOLLA	RESSORT	FEDER	SPRING	RESORTE
59	9922908	1	MOLLA	RESSORT	FEDER	SPRING	RESORTE
60	9917979	1	ROSETTA +0,2	RONDELLE	SCHEIBE	WASHER	ARANDELA
60	9918092		ROSETTA SP.0,5	RONDELLE	SCHEIBE	WASHER	ARANDELA
60	9918094		ROSETTA SP.2	RONDELLE	SCHEIBE	WASHER	ARANDELA
60	9922913		ROSETTA SP.1	RONDELLE	SCHEIBE	WASHER	ARANDELA
61	9956571	1	RITEGNO DELLA MOLLA	ARRETOIR DE RESSORT	FEDERHALTER	RETAINER	RETENEDOR DE MUELLE
62	9956518	1	ROSETTA DI TENUTA	JOINT D'ETANCHEITE	DICHTRING	GASKET	JUNTA HERMETICA
63	9956517	1	VITE	VIS	SCHRAUBE	SCREW	TORNILLO
64	9922917	1	ANELLO DI SICUREZZA	ARRETOIR	SICHERUNGSRING	LOCKRING	ANILLO DE FRENO

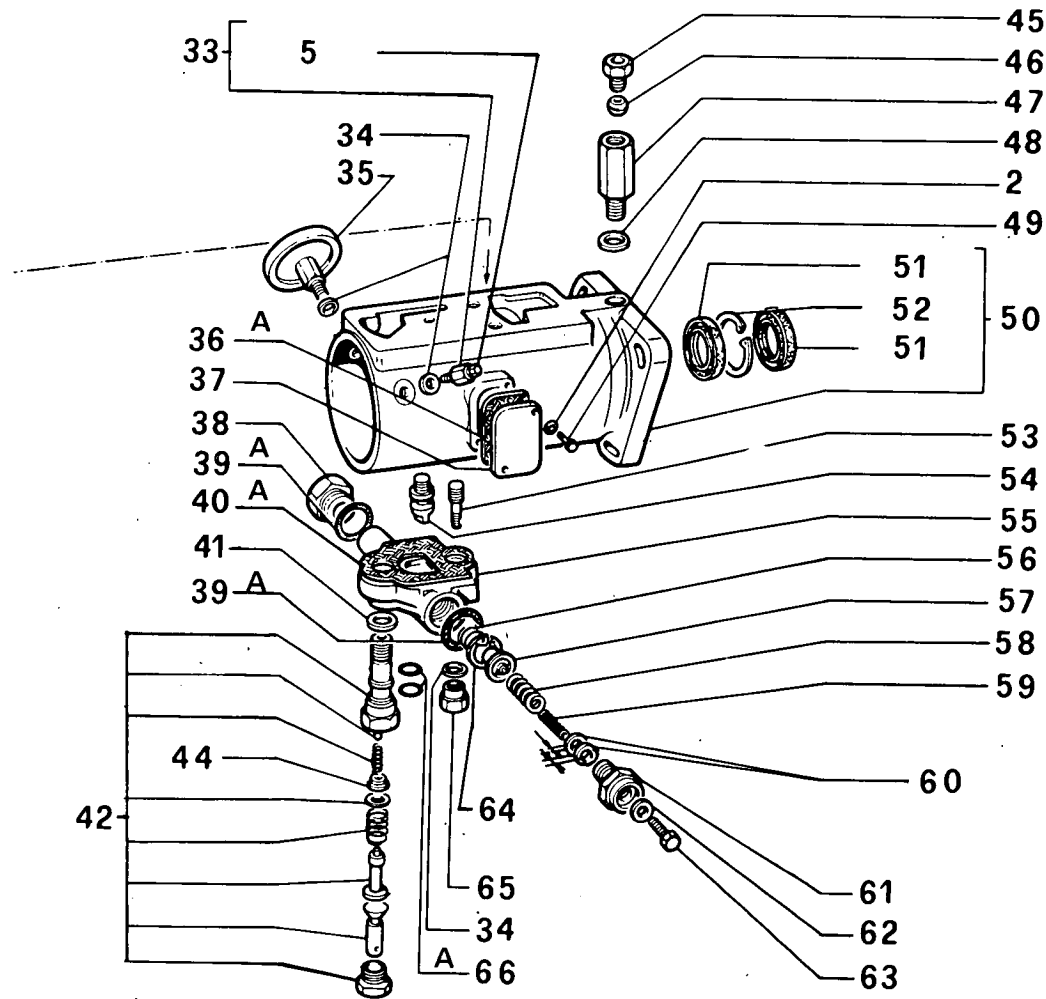
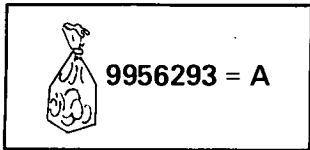
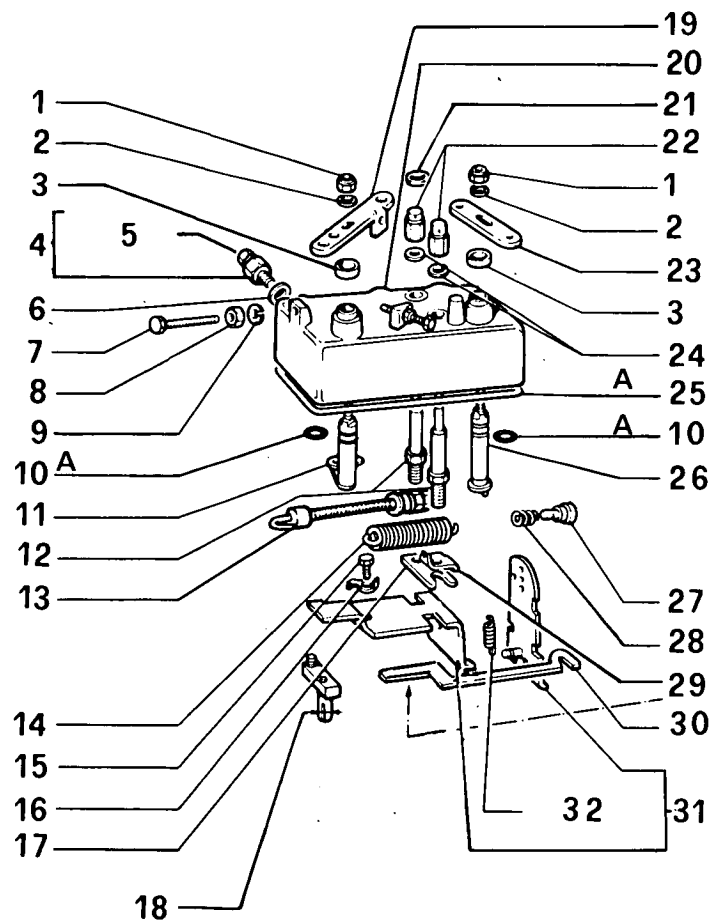




FIG	N.ORDINAZ.	Q.	DENOMINAZIONE	DESIGNATION	BENENNUNG	DESCRIPTION	DENOMINACIONES
65	9917969	1	DADO	ECROU	MUTTER	NUT	TUERCA
66	9922915	2	ANELLO DI TENUTA	JOINT D'ETANCHEITE	DICHTRING	SEAL	JUNTA HERMETICA

# POMPA INIEZIONE

*Pompe d'injection*  
*Einspritzpumpe*

*Injection Pump*  
*Bomba de inyección*

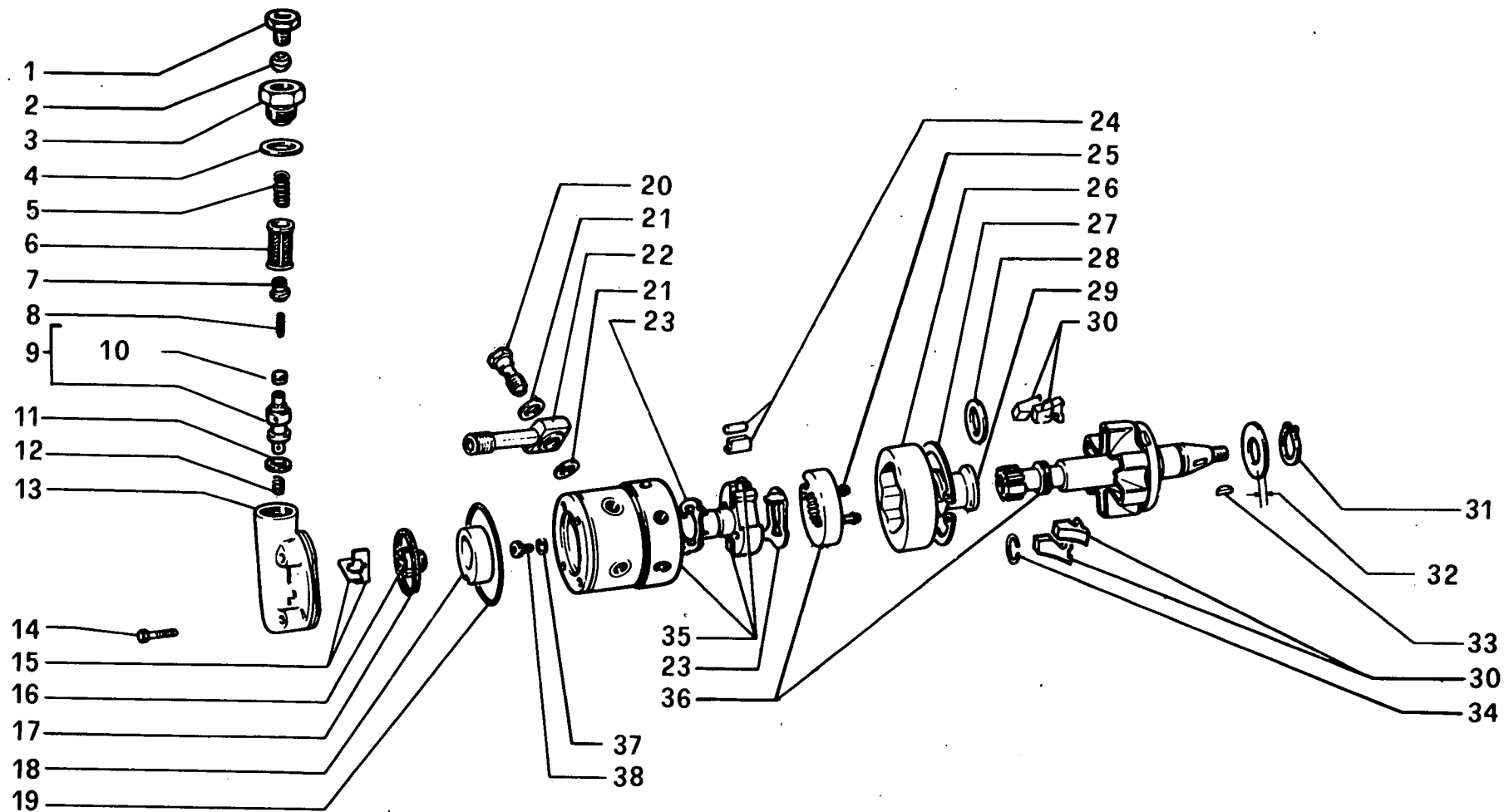


FIG	N. ORDINAZ.	Q.	DENOMINAZIONE	DESIGNATION	BENENNUNG	DESCRIPTION	DENOMINACIONES
1	9918096	1	RACCORDO	RACCORD	STUTZEN	CONNECTION	RACOR
2	9918095	1	ANELLO A DOPPIO CONO	BI-CONE	DICHTKEGEL	SLEEVE	ANILLO BICONICO
3	9917894	1	RACCORDO	RACCORD	STUTZEN	CONNECTION	RACOR
4	9917895	1	ROSETTA DI TENUTA	JOINT D'ETANCHEITE	DICHTRING	GASKET	JUNTA HERMETICA
5	9917893	1	MOLLA	RESSORT	FEDER	SPRING	RESORTE
6	9917890	1	FILTRO	FILTRE	FILTER	FILTER	FILTRO
7	9918182	1	PIATTELLO	COUPELLE	TELLERSCHEIBE	PLATE	PLATILLO
8	9917892	1	MOLLA	RESSORT	FEDER	SPRING	RESORTE
9	9956342	1	MANICOTTO DI REGOLAZIONE	MANCHON DE REGLAGE	SPANNSCHLOSS	ADJUSTMENT SLEEVE	TUERCA DE REGLAJE
10	9917887	1	PISTONCINO	PISTON	STOESSEL	PLUNGER	EMBOLO
11	9917889	1	ROSETTA	RONDELLE	SCHEIBE	WASHER	ARANDELA
12	9917886	1	MOLLA	RESSORT	FEDER	SPRING	RESORTE
13	9925951	1	COPERCHIO	COUVERCLE	DECKEL	COVER	TAPA
14	9929587	1	VITE	VIS	SCHRAUBE	SCREW	TORNILLO
15	9917897	2	PALETTA	AUBE	SCHAUFEL	BLADE	ALABE
16	9917987	1	GIRANTE	ROTOR	PUMPENRAD	IMPELLER	IMPULSOR
17	9917899	1	GUARNIZIONE DI TENUTA	JOINT	DICHTUNG	GASKET	JUNTA
18	9917898	1	SEDE	SIEGE	SITZ	SEAT	ASIENTO
19	9917903	1	ANELLO DI TENUTA	JOINT D'ETANCHEITE	DICHTRING	SEAL	JUNTA HERMETICA
20	9917905	3	VALVOLA	SOUPAPE	VENTIL	VALVE	VALVULA
21	9920107	6	GUARNIZIONE DI TENUTA	JOINT	DICHTUNG	GASKET	JUNTA
22	9917904	3	RACCORDO	RACCORD	STUTZEN	CONNECTION	RACOR
23	9956300	2	PIASTRINA	PLAQUETTE	PLAETTCHEN	PLATE	PLACA
24	9956294	1	PATTINO	PATIN	GLEITSTEIN	PAD	PATIN
25	9917914	2	VITE	VIS	SCHRAUBE	SCREW	TORNILLO
26	9922901	1	CAMMA	CAME	NOCKEN	CAM	LEVA
27	9917916	1	ANELLO DI SICUREZZA	ARRETOIR	SICHERUNGSRING	LOCKRING	ANILLO DE FRENO
28	9927703	1	ANELLO DI TENUTA	JOINT D'ETANCHEITE	DICHTRING	SEAL	JUNTA HERMETICA
29	9926919	1	MANICOTTO DI REGOLAZIONE	MANCHON DE REGLAGE	SPANNSCHLOSS	ADJUSTMENT SLEEVE	TUERCA DE REGLAJE
30	9957819	4	MASSA CENTRIFUGA	MASSELOTTE	FLIEHGEWICHT	WEIGHT	CONTRAPESO
31	9917921	1	ANELLO DI SICUREZZA	ARRETOIR	SICHERUNGSRING	LOCKRING	ANILLO DE FRENO
32	9922903		ROSETTA SP. 2, 18	RONDELLE	SCHEIBE	WASHER	ARANDELA
32	9922904		ROSETTA SP. 2, 31	RONDELLE	SCHEIBE	WASHER	ARANDELA
32	9923012	1	ROSETTA SP. 2, 05	RONDELLE	SCHEIBE	WASHER	ARANDELA
33	9917998	1	LINGUETTA	LINGUET	SCHEIBENFEDER	KEY	CHAVETA

**POMPA INIEZIONE**

*Pompe d'injection*  
*Einspritzpumpe*

*Injection Pump*  
*Bomba de inyección*

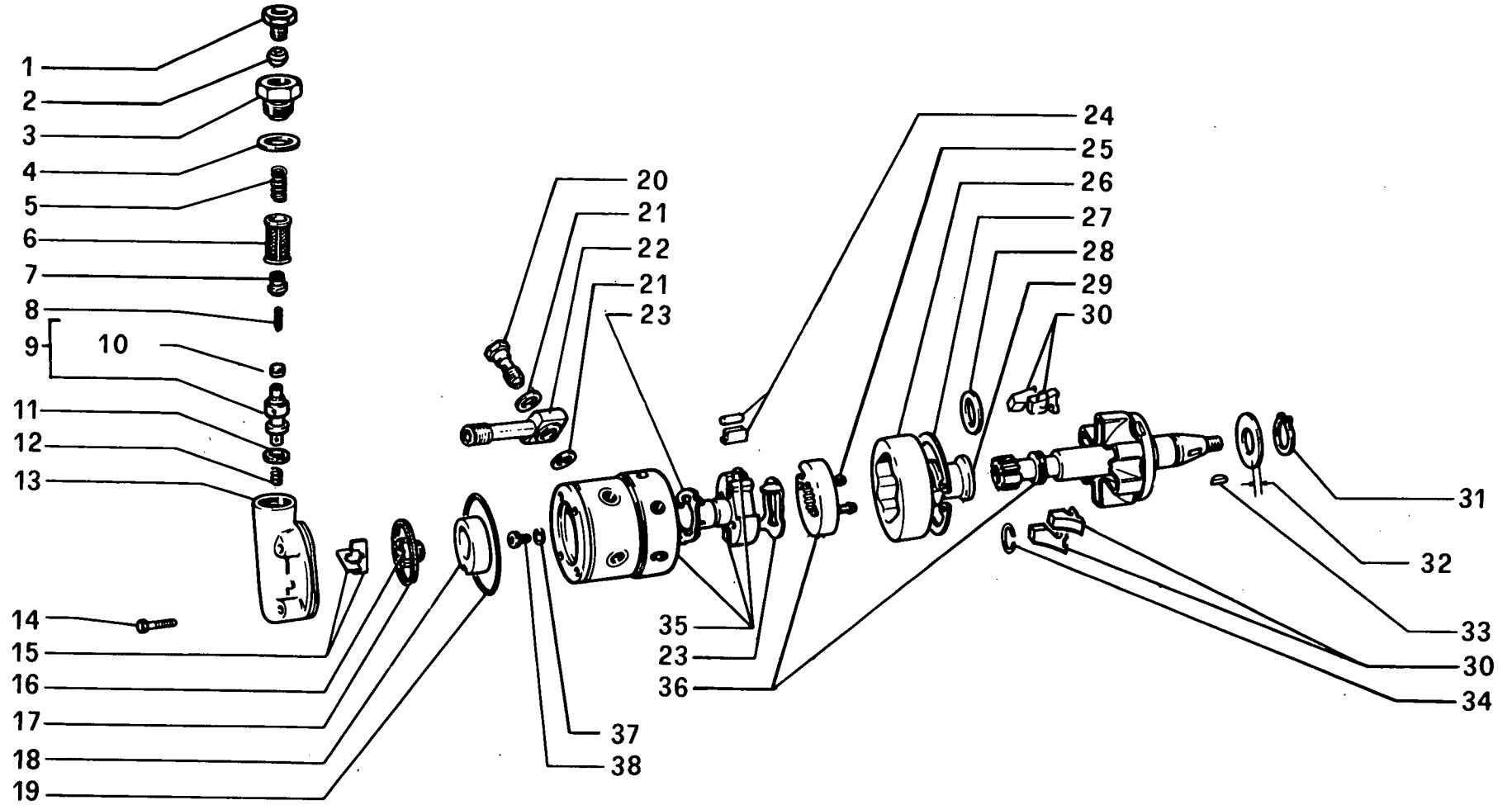


FIG	N.ORDINAZ.	Q.	DENOMINAZIONE	DESIGNATION	BENENNUNG	DESCRIPTION	DENOMINACIONES
34	9917991	1	ANELLO DI SICUREZZA	ARRETOIR	SICHERUNGSRING	LOCKRING	ANILLO DE FRENO
35	9917900	1	CORPO	CORPS	GEHAUSE	BODY	CUERPO
36	9922902	1	ALBERO	ARBRE	WELLE	SHAFT	ARBOL
37	9956568	1	ROSETTA DI TENUTA	JOINT D'ETANCHEITE	DICHTRING	GASKET	JUNTA HERMETICA
38	9917901	1	VITE	VIS	SCHRAUBE	SCREW	TORNILLO

**SPRINT**  
**350**

01-02

**POMPA ALIMENTAZIONE** 4740717 F

*Pompe d'alimentation*  
*Kraftstoffpumpe*

*Fuel Pump*  
*Bomba de alimentación*

**10.6/6**

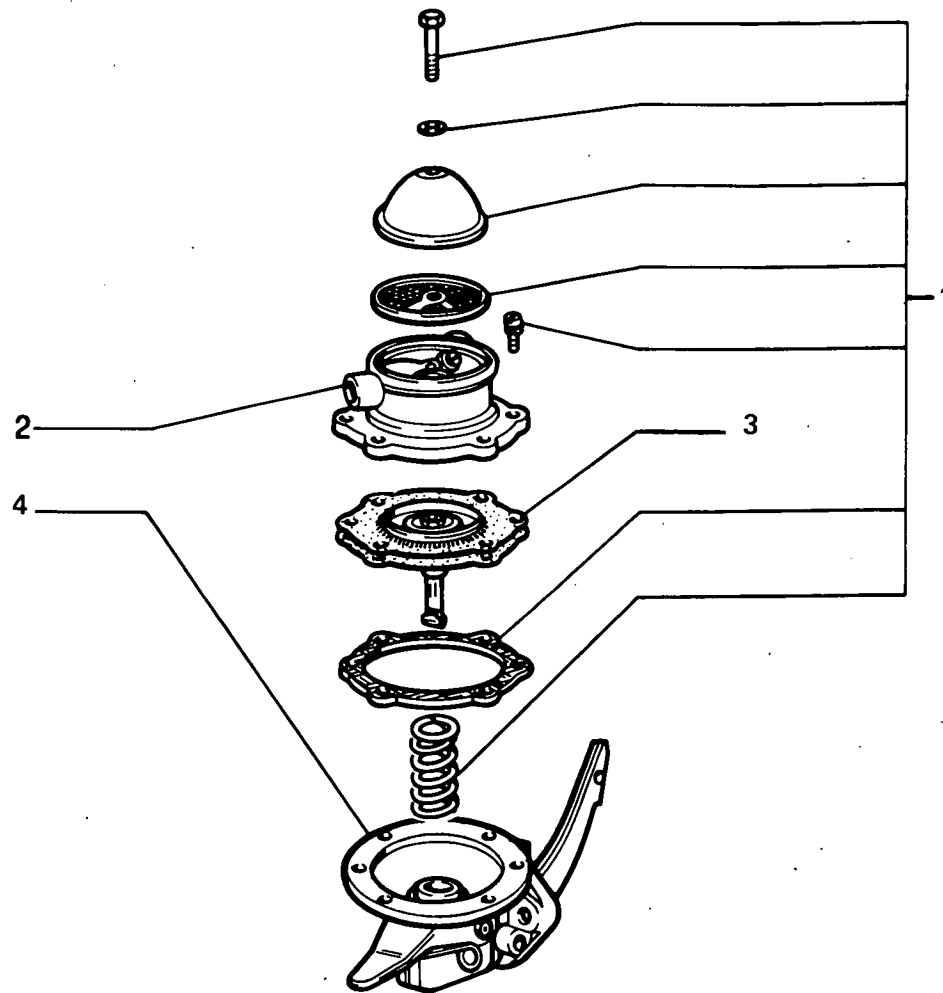


FIG	N.ORDINAZ.	Q.	DENOMINAZIONE	DESIGNATION	BENENNUNG	DESCRIPTION	DENOMINACIONES
1	9927920	1	CORREDO	EQUIPEMENT	SATZ	KIT	JUEGO
2	9927918	1	CORPO	CORPS	GEHAUSE	BODY	CUERPO
3	9924369	1	MEMBRANA	MEMBRANE	MEMBRAN	DIAPHRAGM	MEMBRANA
4	9957842	1	CORPO	CORPS	GEHAUSE	BODY	CUERPO

*Pompe d'alimentation*  
*Kraftstoffpumpe*

*Fuel pump*  
*Bomba de alimentación*

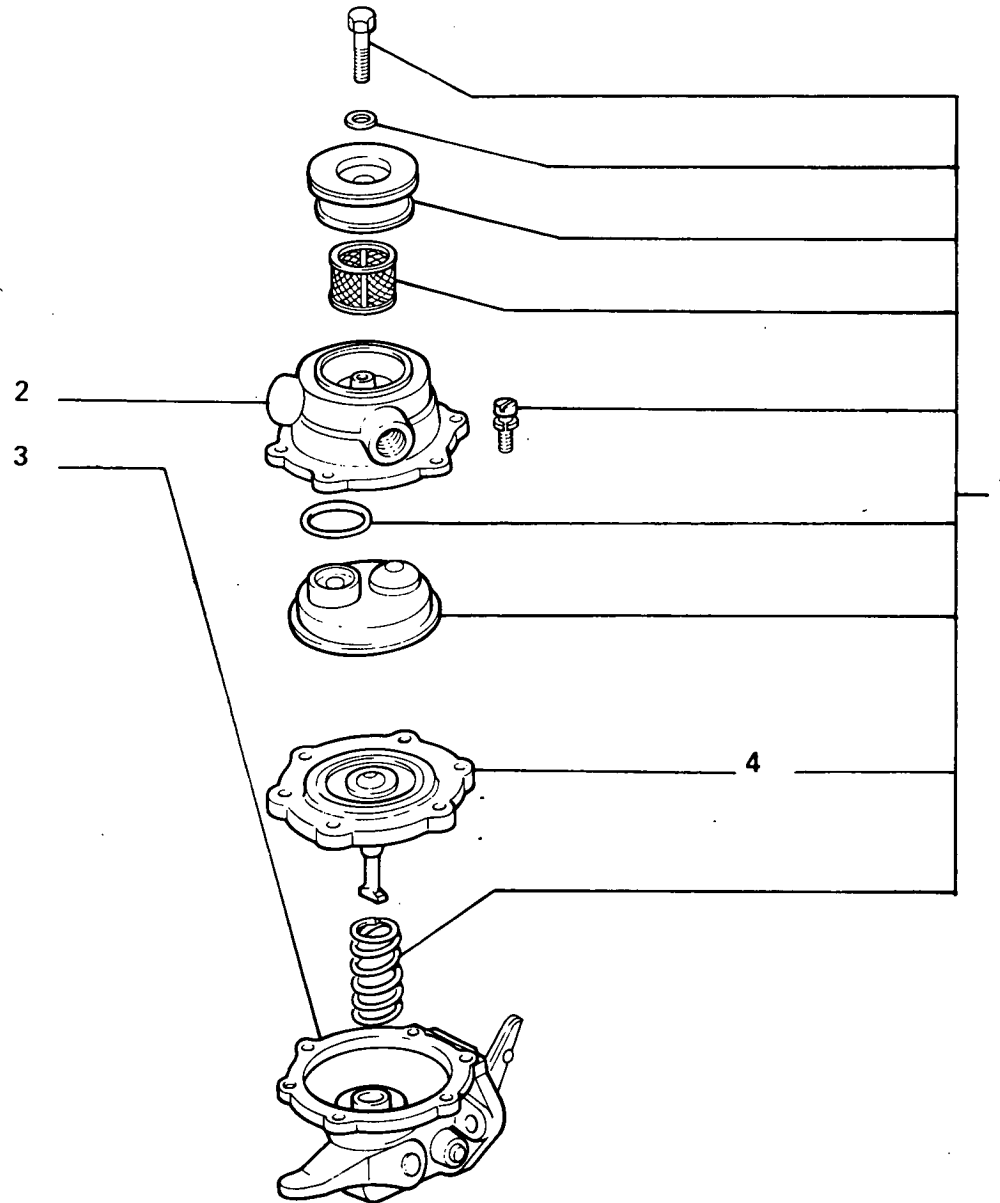




FIG	N.ORDINAZ.	Q.	DENOMINAZIONE	DESIGNATION	BENENNUNG	DESCRIPTION	DENOMINACIONES
1	9959317	1	CORREDO D	EQUIPEMENT	SATZ	KIT	JUEGO
2	9959318	1	CORPO D	CORPS	GEHAUSE	BODY	CUERPO
3	9957842	1	CORPO D	CORPS	GEHAUSE	BODY	CUERPO
4	9924369	1	MEMBRANA D	MEMBRANE	MEMBRAN	DIAPHRAGM	MEMBRANA

**SPRINT**  
**350**

01-02

# FILTRO COMBUSTIBILE

*Filtre à combustible*  
*Kraftstofffilter*

*Fuel Filter*  
*Filtro de combustible*

**10.6/7**

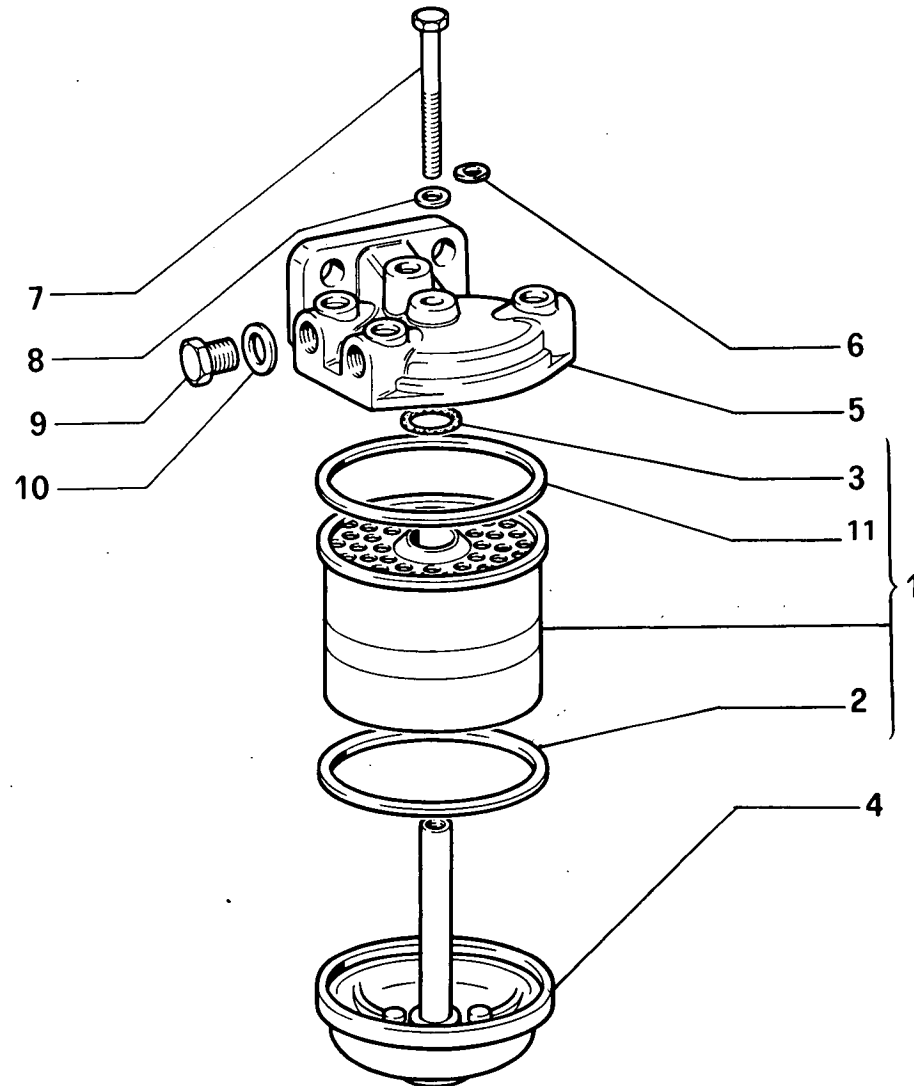


FIG	N.ORDINAZ.	Q.	DENOMINAZIONE	DESIGNATION	BENENNUNG	DESCRIPTION	DENOMINACIONES
1	1909100	1	CORREDO	EQUIPEMENT	SATZ	KIT	JUEGO
2	9957817	2	GUARNIZIONE	GARNITURE	UNTERLAGE	LINING	FORRO
3	14457189	1	ANELLO	BAGUE	RING	RING	ANILLO
4	9927912	1	COPERCHIO	COUVERCLE	DECKEL	COVER	TAPA
5	9927916	1	COPERCHIO	COUVERCLE	DECKEL	COVER	TAPA
6	9960368	1	ROSETTA	RONDELLE	SCHEIBE	WASHER	ARANDELA
7	9927913	1	VITE	VIS	SCHRAUBE	SCREW	TORNILLO
8	9917950	1	ROSETTA	RONDELLE	SCHEIBE	WASHER	ARANDELA
9	9918111	1	TAPPO	BOUCHON	STOPFEN	PLUG	TAPON
10	9918104	1	GUARNIZIONE	GARNITURE	UNTERLAGE	LINING	FORRO
11	9957816	1	GUARNIZIONE	GARNITURE	UNTERLAGE	LINING	FORRO

*Porte-injecteur*  
*Düsenhalter*

*Nozzle holder*  
*Portainyector*

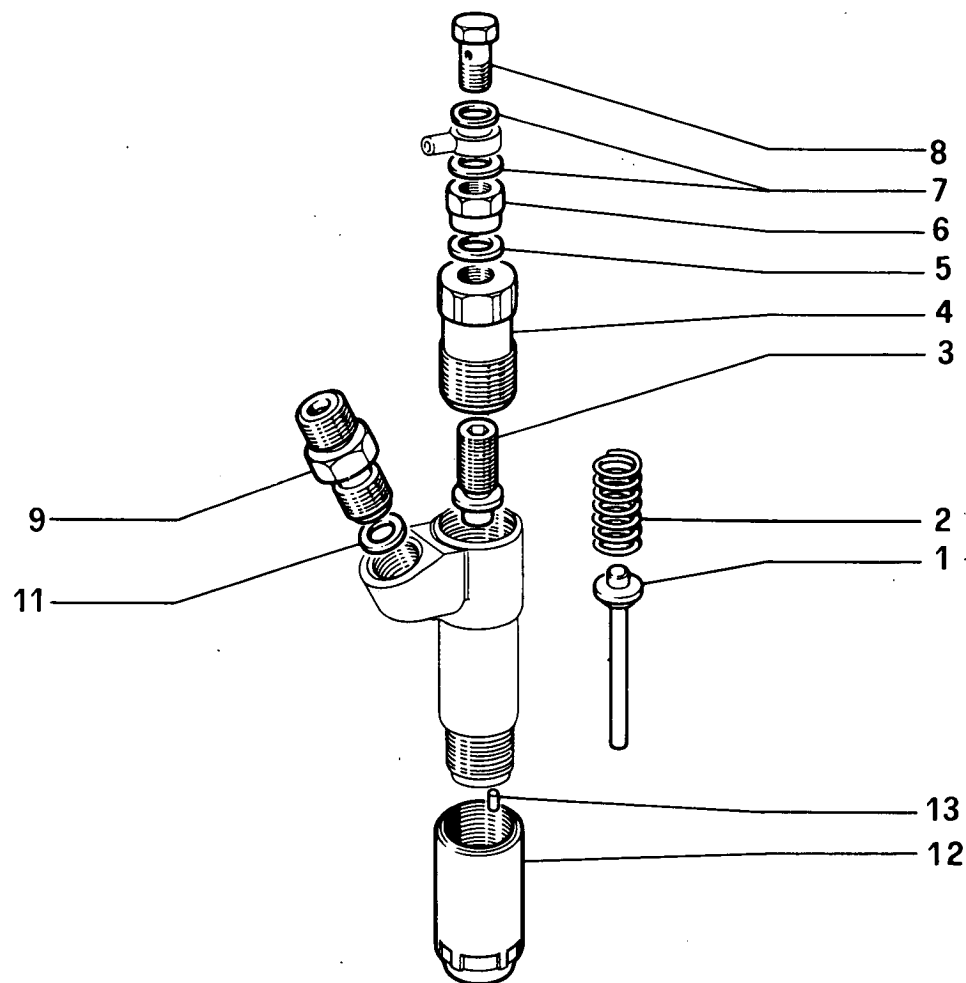


FIG	N.ORDINAZ.	Q.	DENOMINAZIONE	DESIGNATION	BENENNUNG	DESCRIPTION	DENOMINACIONES
1	767110	1	ASTA F.	TIGE	STANGE	ROD	VARILLA
2	656829	1	MOLLA F.	RESSORT	FEDER	SPRING	RESORTE
3	766839	1	VITE DI REGOLAZIONE F.	VIS DE REGLAGE	EINSTELLSCHRAUBE	ADJ/SCREW	TORNILLO DE REGLAJE
4	766838	1	TAPPO F.	BOUCHON	STOPFEN	PLUG	TAPON
5	726381	1	ROSETTA DI TENUTA F.	JOINT D'ETANCHEITE	DICHTRING	GASKET	JUNTA HERMETICA
6	766837	1	DADO F.	ECROU	MUTTER	NUT	TUERCA
7	772052	2	GUARNIZIONE DI TENUTA F.	JOINT	DICHTUNG	GASKET	JUNTA
8	767451	1	BOCCHETTONE F.	VIS CREUSE	HOHLSCHRAUBE	UNION	BOQUILLA
9	772084	1	RACCORDO F.	RACCORD	STUTZEN	CONNECTION	RACOR
11	722027	1	ROSETTA DI TENUTA F.	JOINT D'ETANCHEITE	DICHTRING	GASKET	JUNTA HERMETICA
12	767112	1	DADO F.	ECROU	MUTTER	NUT	TUERCA
13	772036	2	GRANO F.	ERGOT	PASSTIFT	DOWEL	PITON

**SPRINT**  
**350** 01-02

**PORTAPOLVERIZZATORE** D. 4760842

**10.6/8A**

*Porte-injecteur*  
*Düsenhalter*

*Nozzle holder*  
*Portainyector*

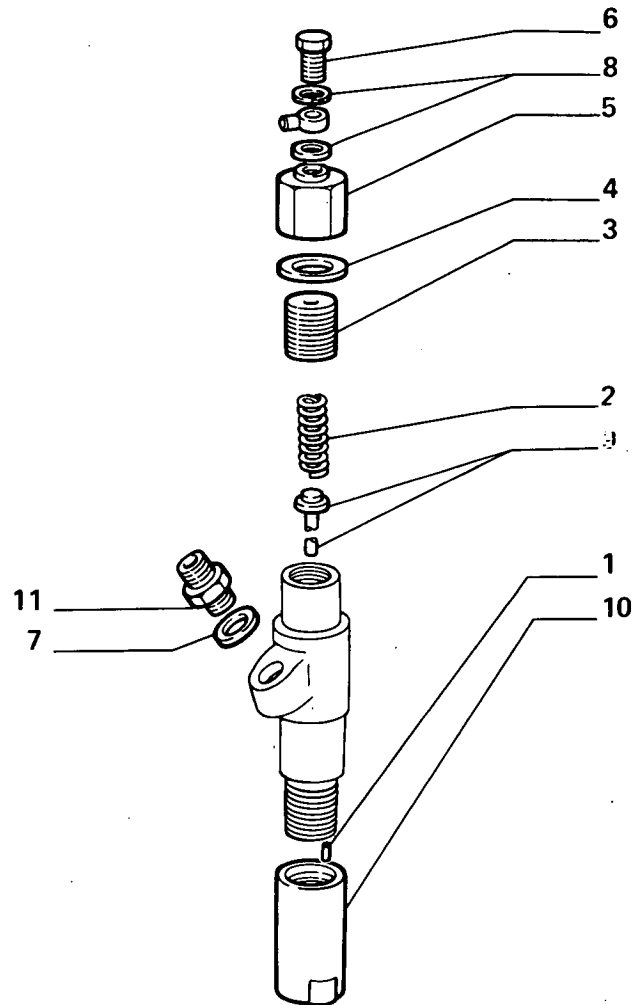


FIG	N. ORDINAZ.	Q.	DENOMINAZIONE	DESIGNATION	BENENNUNG	DESCRIPTION	DENOMINACIONES
1	772036	2	GRANO D	ERGOT	PASSTIFT	DOWEL	PITON
2	772038	1	MOLLA D	RESSORT	FEDER	SPRING	RESORTE
3	772039	1	VITE DI REGOLAZIONE D	VIS DE REGLAGE	EINSTELLSCHRAUBE	ADJ/SCREW	TORNILLO DE REGLA- JE
4	772040	1	GUARNIZIONE DI TENUTA D	JOINT	DICHTUNG	GASKET	JUNTA
5	772041	1	DADO D	ECROU	MUTTER	NUT	TUERCA
6	772044	1	VITE D	VIS	SCHRAUBE	SCREW	TORNILLO
7	772047	1	ROSETTA DI TENUTA D	JOINT D'ETANCHEITE	DICHTRING	GASKET	JUNTA HERMETICA
8	772052	2	GUARNIZIONE DI TENUTA D	JOINT	DICHTUNG	GASKET	JUNTA
9	772063	1	ASTA D	TIGE	STANGE	ROD	VARILLA
10	772083	1	GHIERA D	VIROLE	GEWINDERING	PLUG	VIROLA
11	772084	1	RACCORDO D	RACCORD	STUTZEN	CONNECTION	RACOR

RADIATORE

Radiateur  
Kühler

Radiator  
Radiador

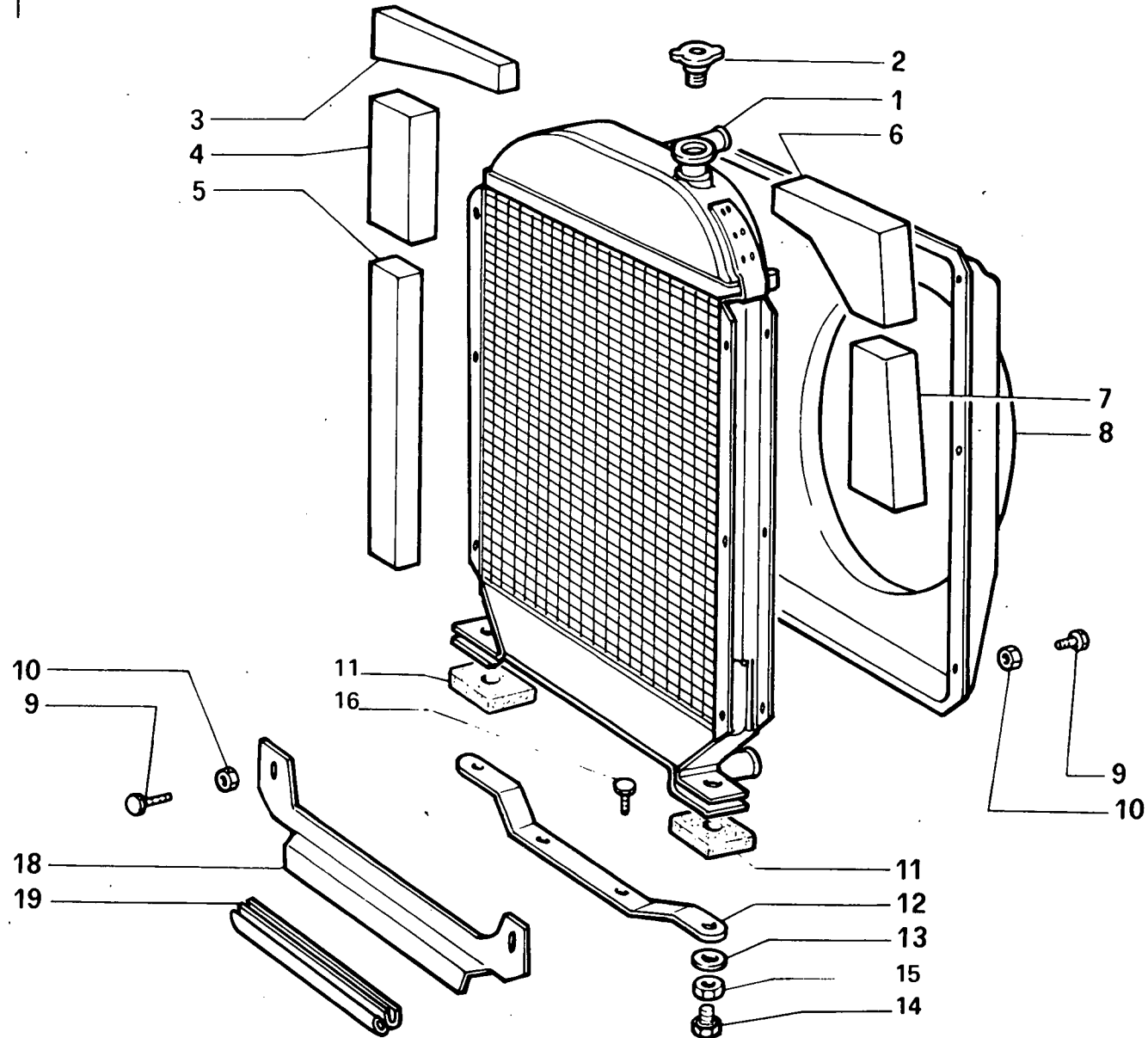




FIG	N.ORDINAZ.	Q.	DENOMINAZIONE	DESIGNATION	BENENNUNG	DESCRIPTION	DENOMINACIONES
1	44970142	1	RADIATORE	RADIATEUR	KUEHLER	RADIATOR	RADIADOR
2	4999682	1	TAPPO	BOUCHON	STOPFEN	PLUG	TAPON
3	44901924	1	PROTEZIONE	PROTECTION	ABDECKUNG	SHIELD	DEFENSA
4	44901922	1	PROTEZIONE	PROTECTION	ABDECKUNG	SHIELD	DEFENSA
5	44901926	2	PROTEZIONE	PROTECTION	ABDECKUNG	SHIELD	DEFENSA
6	44901925	1	PROTEZIONE	PROTECTION	ABDECKUNG	SHIELD	DEFENSA
7	44901923	1	PROTEZIONE	PROTECTION	ABDECKUNG	SHIELD	DEFENSA
8	<del>44901953</del>	1	CONVOGLIATORE	CONVOYEUR	LEITBLECH	CONVEYOR	CANALIZADOR
9	16043021	8	VITE	VIS	SCHRAUBE	SCREW	TORNILLO
11	594762	2	SILENTBLOC	SILENTBLOC	SILENTBLOC	SILENTBLOC	SILENTBLOC
12	44901919	1	STAFFA	ETRIER	HALTER	BRACKET	SOPORTE
13	10519601	4	ROSETTA	RONDELLE	SCHEIBE	WASHER	ARANDELA
14	16043921	2	VITE	VIS	SCHRAUBE	SCREW	TORNILLO
15	16100821	8	DADO	ECROU	MUTTER	NUT	TUERCA
16	11106221	2	VITE	VIS	SCHRAUBE	SCREW	TORNILLO
18	44901920	1	SUPPORTO	SUPPORT	LAGER	SUPPORT	SOPORTE
19	44901921	1	GUARNIZIONE DI TENUTA	JOINT	DICHTUNG	GASKET	JUNTA

44904888

# POMPA ACQUA E TUBAZIONI

*Pompe et canalisations d'eau*  
*Wasserpumpe und Leitungen*

*Water Pump and Lines*  
*Bomba de agua y tuberías*

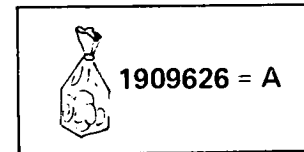
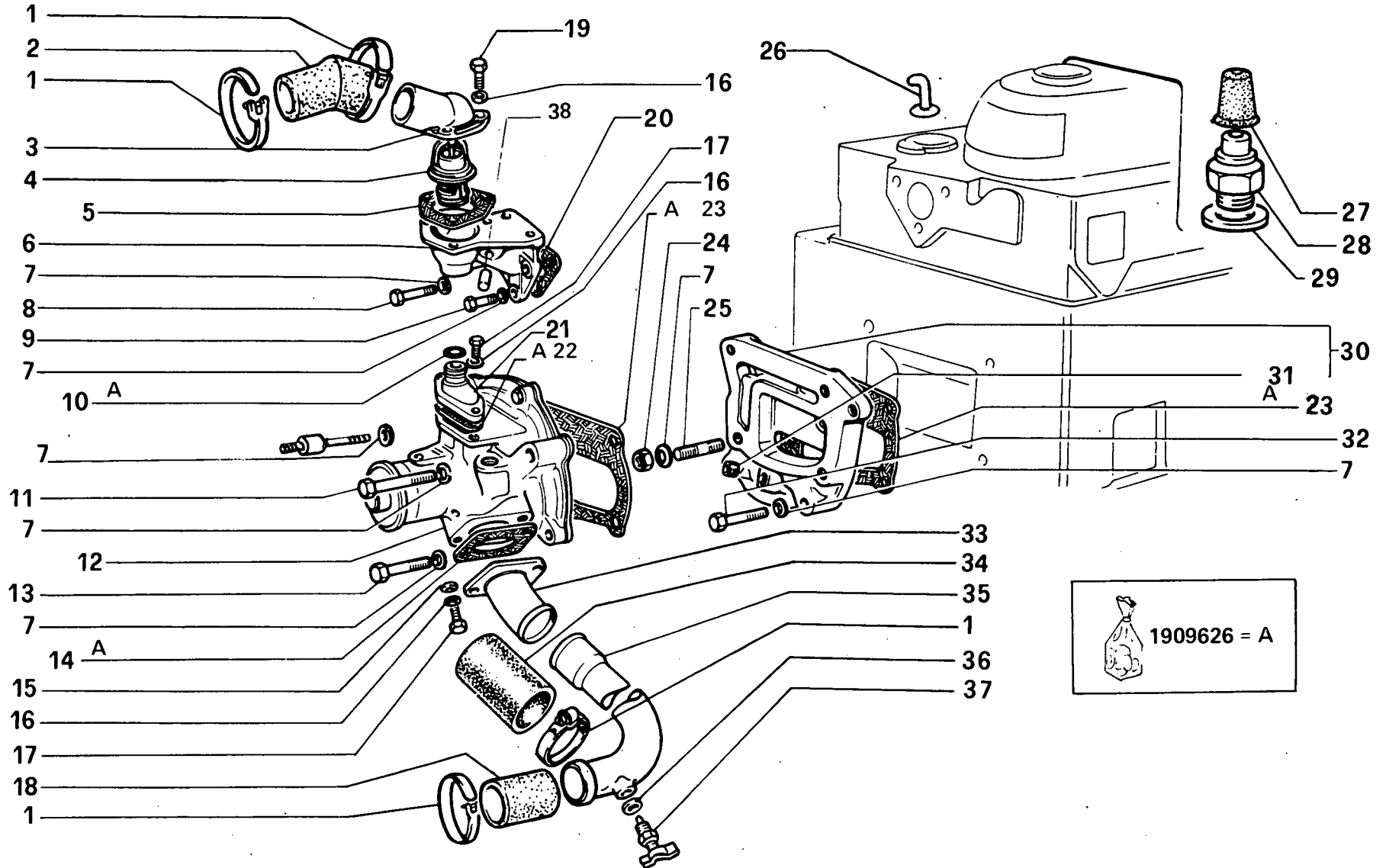


FIG	N. ORDINAZ.	Q.	DENOMINAZIONE	DESIGNATION	BENENNUNG	DESCRIPTION	DENOMINACIONES
1	12174790	6	FASCETTA	COLLIER	HALTEBAND	STRAP	ABRAZADERA
2	44901505	1	MANICOTTO	MANCHON	MUFFE	SLEEVE	MANGA
3	4661543	1	TUBO	TUYAU	ROHR	PIPE	TUBO
4	4703088	1	TERMOSTATO	THERMOSTAT	THERMOSTAT	THERMOSTAT	TERMOSTATO
5	4599809	1	GUARNIZIONE DI TENUTA	JOINT	DICHTUNG	GASKET	JUNTA
6	4608556	1	CORPO	CORPS	GEHAUSE	BODY	CUERPO
7	11198371	12	ROSETTA DI SICUREZZA	RONDELLE FREIN	SICHERUNGSRING	LOCKWASHER	ARANDELA DE FRENO
8	11307021	2	VITE	VIS	SCHRAUBE	SCREW	TORNILLO
9	15970721	1	VITE	VIS	SCHRAUBE	SCREW	TORNILLO
10	14462881	1	ANELLO DI TENUTA	JOINT D'ETANCHEITE	DICHTRING	SEAL	JUNTA HERMETICA
11	15888721	3	VITE	VIS	SCHRAUBE	SCREW	TORNILLO
12	4679242	1	POMPA ACQUA	POMPE A EAU	WASSERPUMPE	WATER PUMP	BOMBA DE AGUA
13	15970921	1	VITE	VIS	SCHRAUBE	SCREW	TORNILLO
14	4599562	1	GUARNIZIONE DI TENUTA	JOINT	DICHTUNG	GASKET	JUNTA
15	10519621	2	ROSETTA	RONDELLE	SCHEIBE	WASHER	ARANDELA
16	11198071	8	ROSETTA DI SICUREZZA	RONDELLE FREIN	SICHERUNGSRING	LOCKWASHER	ARANDELA DE FRENO
17	16043421	4	VITE	VIS	SCHRAUBE	SCREW	TORNILLO
18	44901927	1	MANICOTTO	MANCHON	MUFFE	SLEEVE	MANGA
19	16043621	3	VITE	VIS	SCHRAUBE	SCREW	TORNILLO
20	4604615	1	GUARNIZIONE DI TENUTA	JOINT	DICHTUNG	GASKET	JUNTA
21	4673807	1	FLANGIA	BRIDE	FLANSCH	FLANGE	BRIDA
22	4673810	1	GUARNIZIONE DI TENUTA	JOINT	DICHTUNG	GASKET	JUNTA
23	4599561	2	GUARNIZIONE DI TENUTA	JOINT	DICHTUNG	GASKET	JUNTA
24	12164740	1	DADO	ECROU	MUTTER	NUT	TUERCA
25	13449920	1	PRIGIONIERO	GOUJON	STIFTSCHRAUBE	STUD	ESPARRAGO
26	4699155	3	DEFLETTORE	DEFLECTEUR	LEITBLECH	DEFLECTOR	DEFLECTOR
27	5108206	1	CAPPUCCIO	CAPUCHON	SCHUTZKAPPE	BOOT	CAPUCHON
28	5116432	1	INTERRUTTORE	INTERRUPTEUR	SCHALTER	SWITCH	INTERRUPTOR
29	10279560	1	GUARNIZIONE DI TENUTA	JOINT	DICHTUNG	GASKET	JUNTA
30	4647958	1	SUPPORTO	SUPPORT	LAGER	SUPPORT	SOPORTE
31	14325701	1	TAPPO	BOUCHON	STOPFEN	PLUG	TAPON
32	11234721	3	VITE	VIS	SCHRAUBE	SCREW	TORNILLO
33	4697838	1	TUBO	TUYAU	ROHR	PIPE	TUBO
34	44900817	1	MANICOTTO	MANCHON	MUFFE	SLEEVE	MANGA
35	4956119	1	TUBO	TUYAU	ROHR	PIPE	TUBO
36	10278660	1	ROSETTA DI TENUTA	JOINT D'ETANCHEITE	DICHTRING	GASKET	JUNTA HERMETICA
37	5118499	1	RUBINETTO DI SCARICO	ROBINET DE VIDANGE	ABLASSHAHN	DRAIN COCK	GRIFO DE DESCARGA
38	14325001	1	TAPPO	BOUCHON	STOPFEN	PLUG	TAPON

**POMPA ACQUA**

*Pompe à eau*  
*Wasserpumpe*

*Water Pump*  
*Bomba de agua*

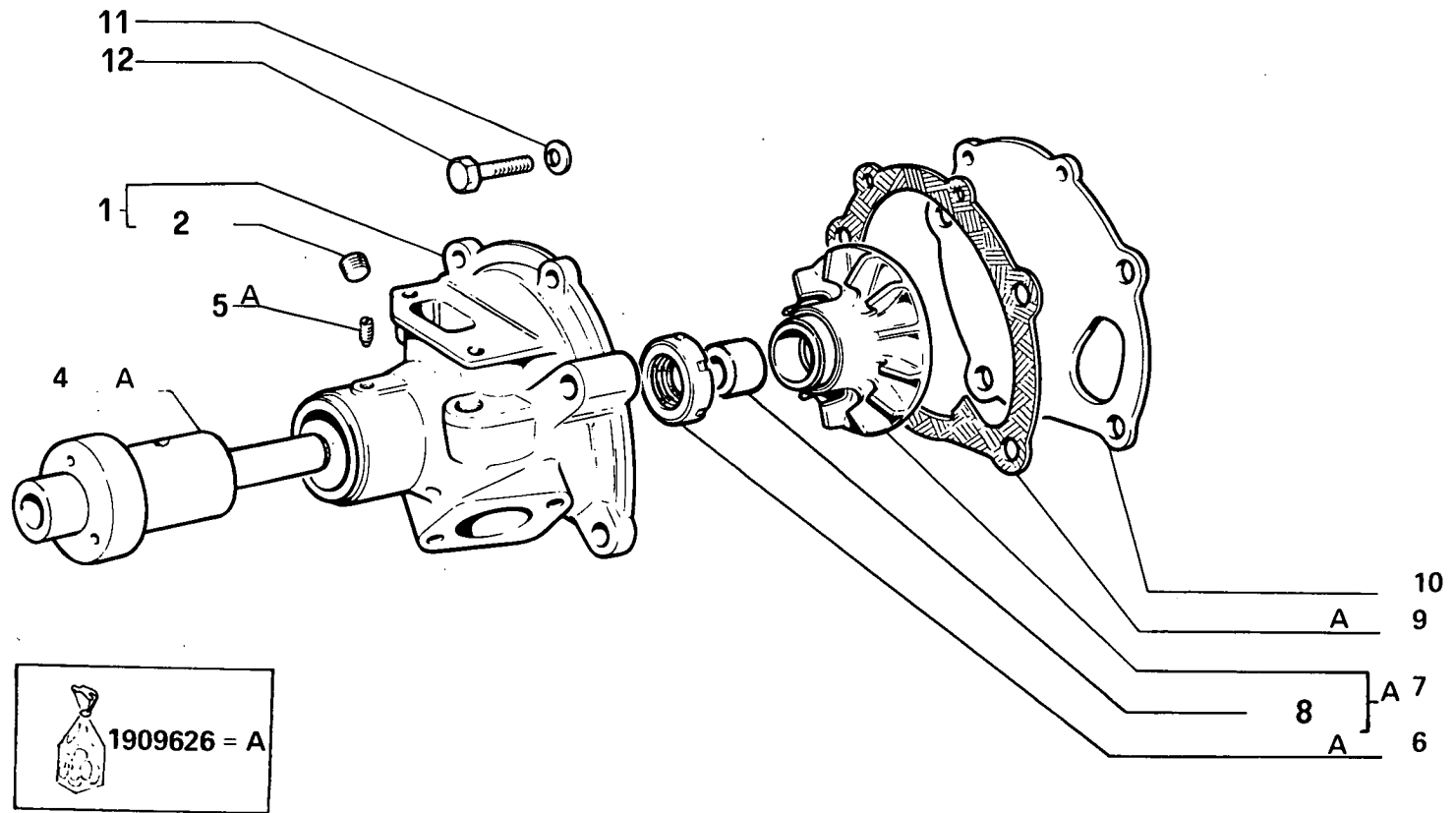


FIG	N.ORDINAZ.	Q.	DENOMINAZIONE	DESIGNATION	BENENNUNG	DESCRIPTION	DENOMINACIONES
	1909626		CORREDO,COMPOSTO DA A	POCHETTE-CONTE- NANT ...	AUSRUESTUNG BE- STEHEND AUS ...	KIT-CONSISTING OF ...	EQUIPO-COMPUESTO DE ...
1	4617099	1	CORPO	CORPS	GEHAUSE	BODY	CUERPO
2	14325001	2	TAPPO	BOUCHON	STOPFEN	PLUG	TAPON
4	4655011	1	MOZZO COMPL.	MOYEU	NABE	HUB	BUJE
5	13748610	1	VITE	VIS	SCHRAUBE	SCREW	TORNILLO
6	4603870	1	ANELLO DI TENUTA	JOINT D'ETANCHEITE	DICHTRING	SEAL	JUNTA HERMETICA
7	4639097	1	GIRANTE	ROTOR	PUMPENRAD	IMPELLER	IMPULSOR
8	4639096	1	BOCCOLA	DOUILLE	BUECHSE	BUSH	CASQUILLO
9	4599560	1	GUARNIZIONE DI TENUTA	JOINT	DICHTUNG	GASKET	JUNTA
10	4599557	1	COPERCHIO	COUVERCLE	DECKEL	COVER	TAPA
11	11198071	2	ROSETTA DI SICUREZZA	RONDELLE FREIN	SICHERUNGSRING	LOCKWASHER	ARANDELA DE FRENO
12	16043421	2	VITE	VIS	SCHRAUBE	SCREW	TORNILLO

**SPRINT**  
**350**

01-02

# VENTILATORE E SUO COMANDO

*Ventilateur et sa commande*  
*Lüfter und Lüfterantrieb*

*Fan and Fan Drive*  
*Ventilador y su mando*

**10.7/4**

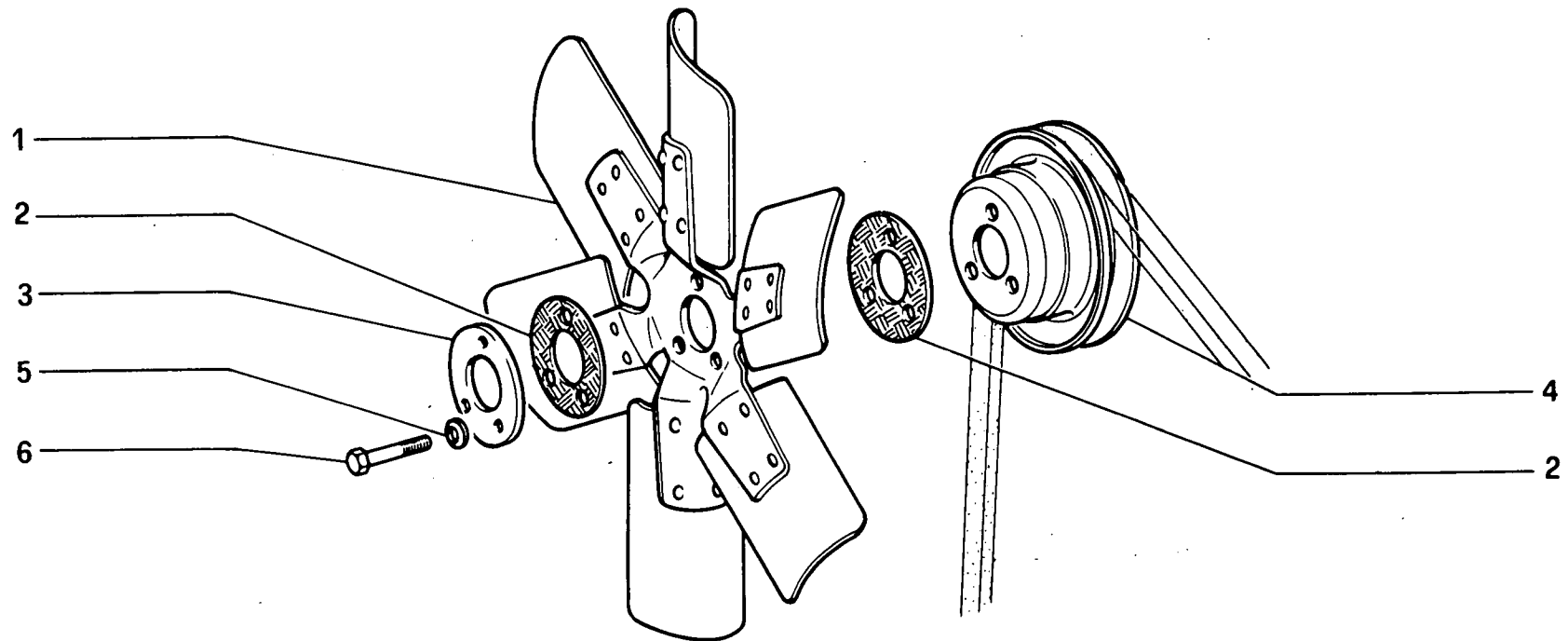


FIG	N.ORDINAZ.	Q.	DENOMINAZIONE	DESIGNATION	BENENNUNG	DESCRIPTION	DENOMINACIONES
1	4714777	1	VENTOLA	SOUFFLERIE	GEBLAESE	BLOWER	VENTILADOR
2	574526	2	DISTANZIALE	ENTRETOISE	ABSTANDSTUECK	SPACER	SEPARADOR
3	4584861	1	ROSETTA	RONDELLE	SCHEIBE	WASHER	ARANDELA
4	4655014	1	PULEGGIA	POULIE	RIEMENSCHLEIBE	PULLEY	POLEA
5	11198071	3	ROSETTA DI SICUREZZA	RONDELLE FREIN	SICHERUNGSRING	LOCKWASHER	ARANDELA DE FRENO
6	16043421	3	VITE	VIS	SCHRAUBE	SCREW	TORNILLO

**VENTILATORE E SUO COMANDO**

*Ventilateur et sa commande*  
*Lüfter und Lüfterantrieb*

*Fan and Fan Drive*  
*Ventilador y su mando*

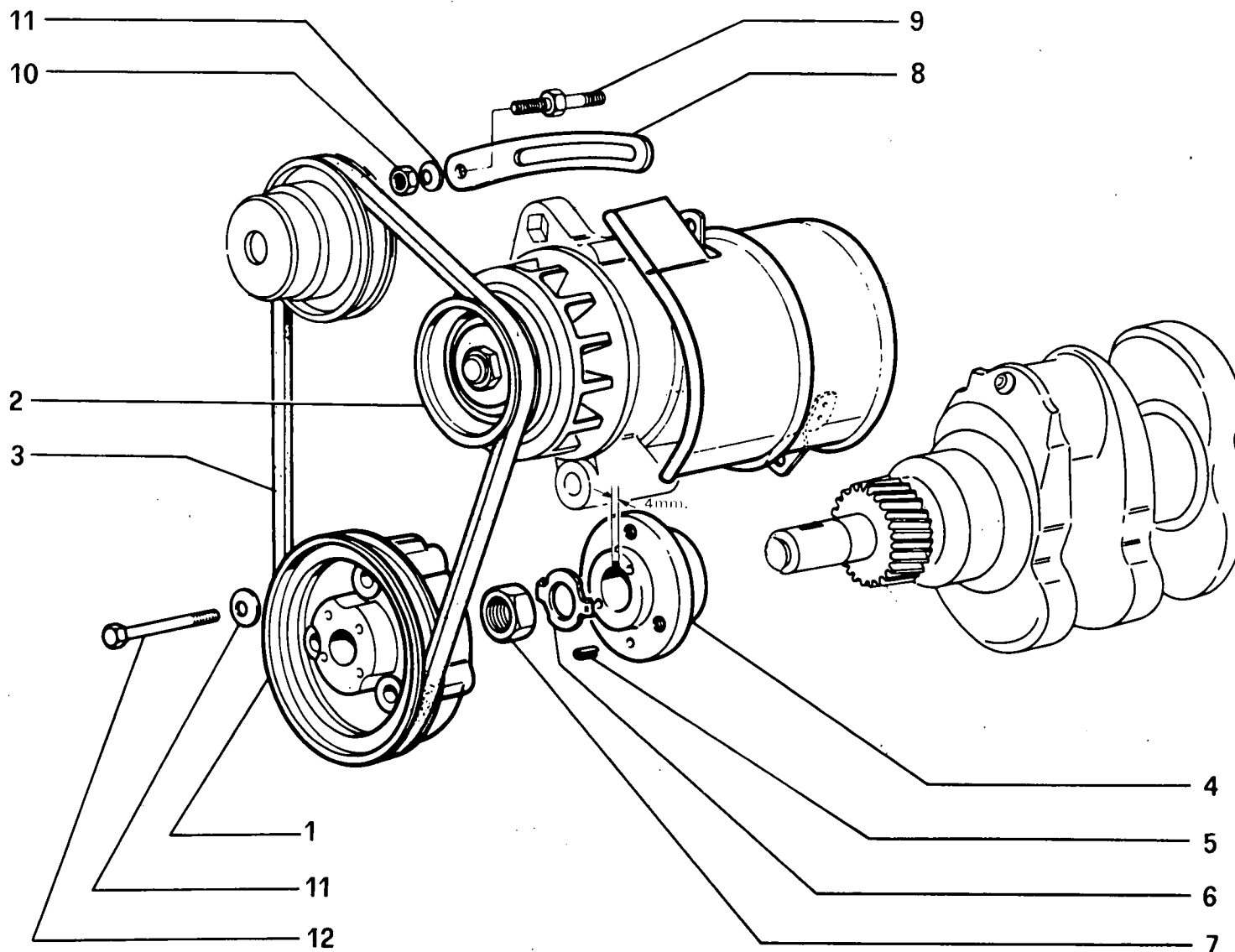




FIG	N.ORDINAZ.	Q.	DENOMINAZIONE	DESIGNATION	BENENNUNG	DESCRIPTION	DENOMINACIONES
1	4666429	1	PULEGGIA	POULIE	RIEMENSCHLEIBE	PULLEY	POLEA
2	4702458	1	PULEGGIA	POULIE	RIEMENSCHLEIBE	PULLEY	POLEA
3	4624737	1	CINGHIA	COURROIE MOYEU	RIEMEN NABE	BELT HUB	CORREA BUJE
4	4655915	1	MOZZO DIAM. 4MM. D.	MOYEU	NABE	HUB	BUJE
5	14165470	1	SPINA	GOUPILLE	STIFT	PIN	PASADOR
6	4600190	1	PIASTRINA DI SICUREZZA	PLAQUETTE FREIN	SICHERUNGSBLECH	LOCKPLATE	PLACA DE FRENO
7	4600189	1	DADO	ECROU	MUTTER	NUT	TUERCA
8	4702454	1	TENDICINGHIA	TENDEUR DE COUR- ROIE	RIEMENSPANNER	BELT STRETCHER	TENSOR DE CÔRREA
9	4702455	1	PRIGIONIERO	GOUJON	STIFTSCHRAUBE	STUD	ESPARRAGO
10	12164721	1	DADO	ECROU	MUTTER	NUT	TUERCA
11	11198371	3	ROSETTA DI SICUREZZA	RONDELLE FREIN	SICHERUNGSRING	LOCKWASHER	ARANDELA DE FRENO
12	15888721	3	VITE	VIS	SCHRAUBE	SCREW	TORNILLO

### DISPOSITIVI PER AVVIAMENTO A BASSA TEMPERATURA

*Dispositifs pour démarrage par basse température*  
*Anlassvorrichtung bei tiefer Temperatur*

*Low Temperature Starting Aids*  
*Dispositivos para el arranque en tiempo frío.*

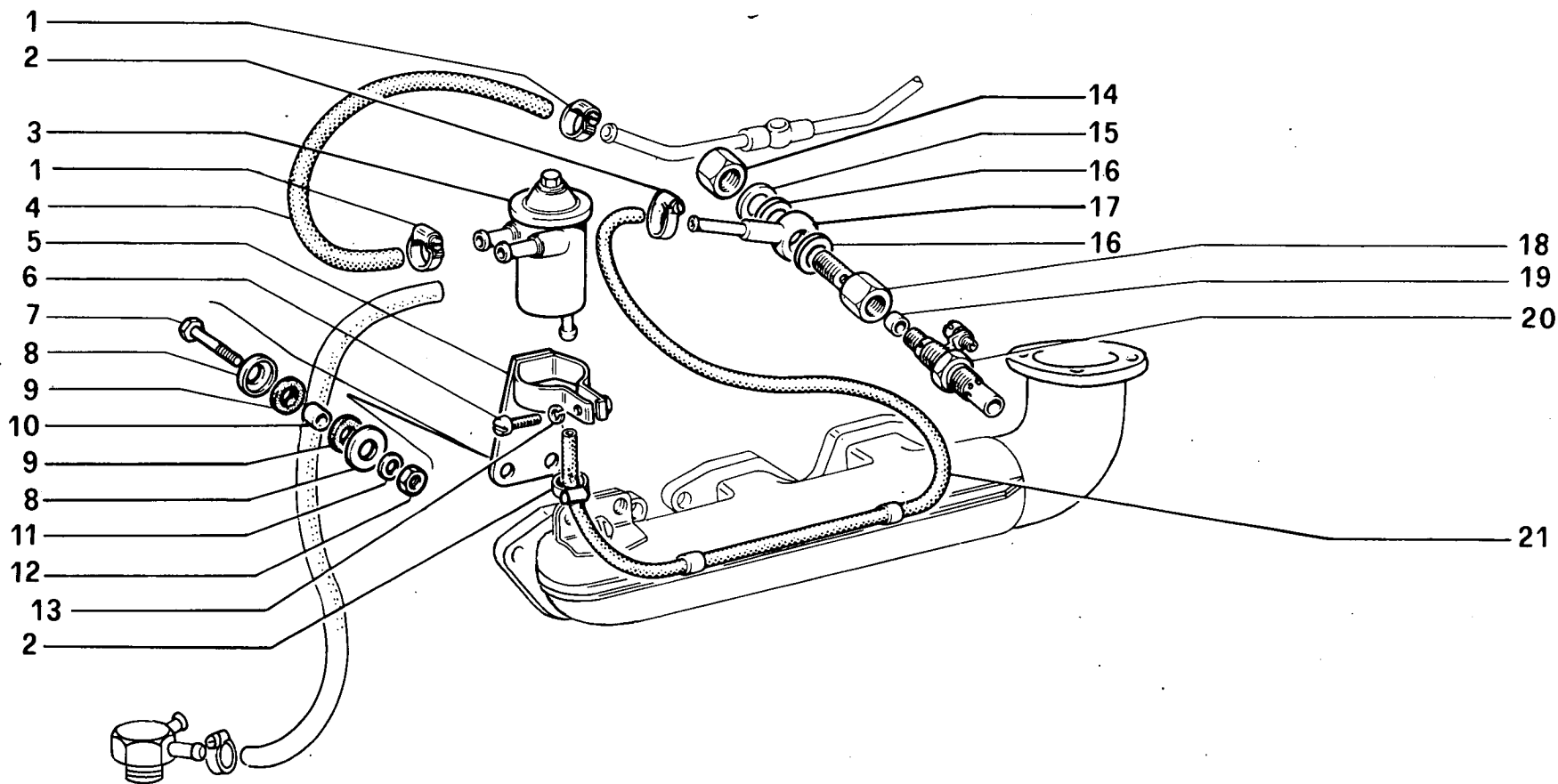


FIG	N.ORDINAZ.	Q.	DENOMINAZIONE	DESIGNATION	BENENNUNG	DESCRIPTION	DENOMINACIONES
1	12179490	2	FASCETTA	COLLIER	HALTEBAND	STRAP	ABRAZADERA
2	12179090	2	FASCETTA	COLLIER	HALTEBAND	STRAP	ABRAZADERA
3	5118586	1	SERBATOIO	RESERVOIR	BEHAELTER	RESERVOIR	DEPOSITO
5	5118587	1	SUPPORTO	SUPPORT	LAGER	SUPPORT	SOPORTE
6	10389901	1	VITE	VIS	SCHRAUBE	SCREW	TORNILLO
7	16043821	2	VITE	VIS	SCHRAUBE	SCREW	TORNILLO
8	5118585	4	SCODELLINO	CUVETTE	TELLERSCHEIBE	CUP	PLATILLO
9	5118699	4	TASSELLO ELASTICO	TAMPON	GUMMISTUECK	PAD	ALMOHADILLA
10	5118590	2	DISTANZIALE	ENTRETOISE	ABSTANDSTUECK	SPACER	SEPARADOR
11	11198071	13	ROSETTA DI SICUREZZA	RONDELLE FREIN	SICHERUNGSRING	LOCKWASHER	ARANDELA DE FRENO
12	16100821	1	DADO	ECROU	MUTTER	NUT	TUERCA
13	11195471	1	ROSETTA DI SICUREZZA	RONDELLE FREIN	SICHERUNGSRING	LOCKWASHER	ARANDELA DE FRENO
14	11902017	1	RACCORDO	RACCORD	STUTZEN	CONNECTION	RACOR
15	14330260	2	GUARNIZIONE DI TENUTA	JOINT	DICHTUNG	GASKET	JUNTA
16	10260060	2	GUARNIZIONE DI TENUTA	JOINT	DICHTUNG	GASKET	JUNTA
17	5118697	1	RACCORDO ORIENTABILE	RACCORD REGLABLE	RINGSTUTZEN	CONNECTION	RACOR ORIENTABLE
18	5118583	1	BOCCHETTONE	VIS CREUSE	HOHLSCHRAUBE	UNION	BOQUILLA
19	5118584	1	ANELLO DI TENUTA	JOINT D'ETANCHEITE	DICHTRING	SEAL	JUNTA HERMETICA
20	5118152	1	CANDELA DI PRERISCAL- DAMENTO	BOUGIE DE PRE- CHAUFFAGE	GLUEHKERZE	GLOW PLUG	BUJIA DE PRECALEN- TAMIENTO
21	19053182	2	TUBO FLESSIBILE	TUYAU FLEXIBLE	SCHLAUCH	HOSE	MANGA FLEXIBLE

**SPRINT**  
**350**

01-02

# CONDOTTI ASPIRAZIONE E SCARICO

*Tubulures d'admission et d'échappement*  
*Saug- und Auspuffkrümmer*

*Intake and Exhaust Manifolds*  
*Colectores de admisión y escape*

10.8/2

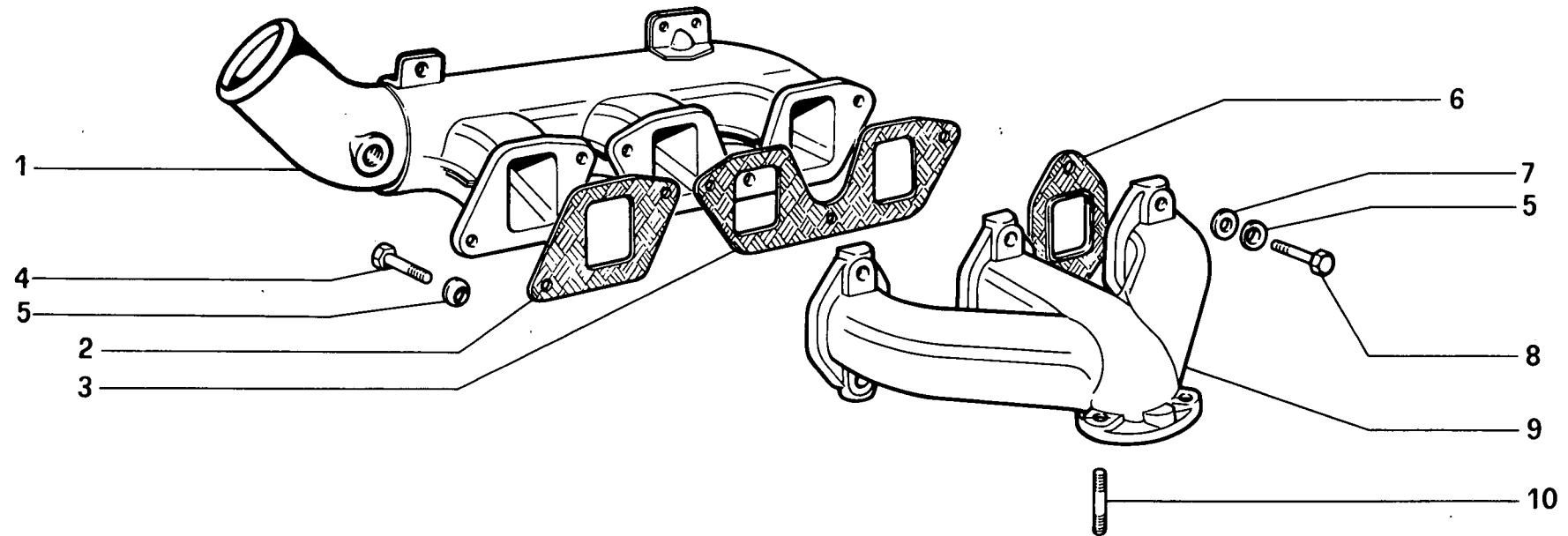


FIG	N.ORDINAZ.	Q.	DENOMINAZIONE	DESIGNATION	BENENNUNG	DESCRIPTION	DENOMINACIONES
1	4602345	1	CONDOTTO D'ASPIRAZIONE	CONDUIT D'ADMIS- SION	SAUGKRUEMMER	INTAKE MANIFOLD	COLECTOR DE ADMI- SION
2	4602162	1	GUARNIZIONE DI TENUTA	JOINT	DICHTUNG	GASKET	JUNTA
3	4601827	1	GUARNIZIONE DI TENUTA	JOINT	DICHTUNG	GASKET	JUNTA
4	16043421	5	VITE	VIS	SCHRAUBE	SCREW	TORNILLO
5	11198071	11	ROSETTA DI SICUREZZA	RONDELLE FREIN	SICHERUNGSRING	LOCKWASHER	ARANDELA DE FRENO
6	4601981	3	GUARNIZIONE DI TENUTA	JOINT	DICHTUNG	GASKET	JUNTA
7	10519601	6	ROSETTA	RONDELLE	SCHEIBE	WASHER	ARANDELA
8	16043821	6	VITE	VIS	SCHRAUBE	SCREW	TORNILLO
9	4607842	1	CONDOTTO DI SCARICO	CONDUIT D'ECHAPPE- MENT.	AUSPUFFROHR	EXHAUST MANIFOLD	COLECTOR DE ESCAPE
10	13543721	3	PRIGIONIERO	GOUJON	STIFTSCHRAUBE	STUD	ESPARRAGO

**SPRINT**  
**350** 01-02

### TUBAZIONE DI SCARICO

Canalisation d'échappement  
Auspuffleitung

Exhaust pipe  
Tubería de escape

**10.8/3**

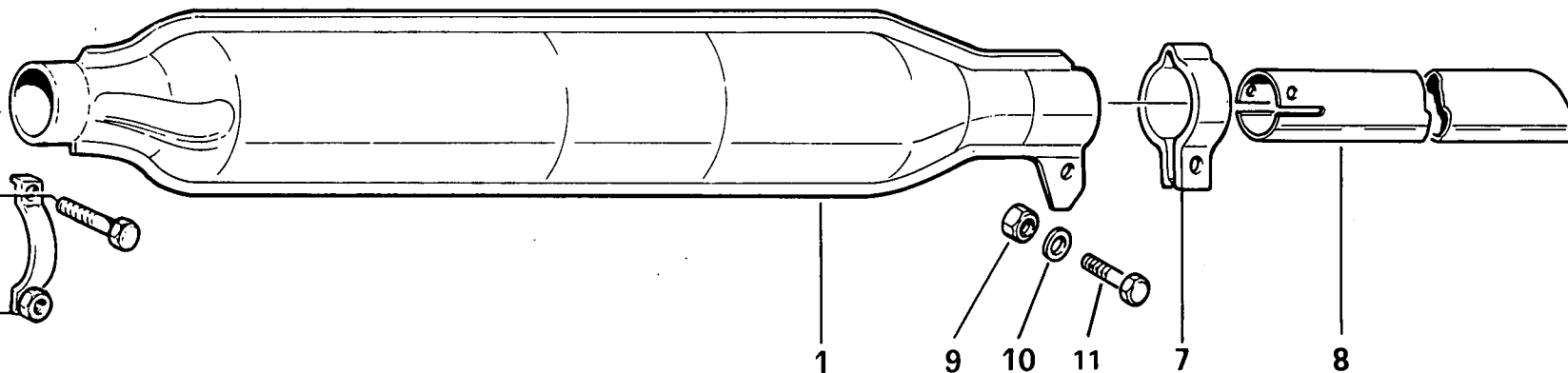
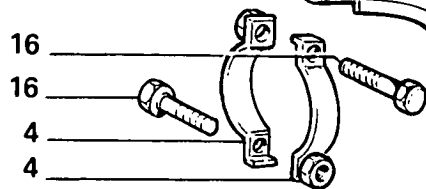
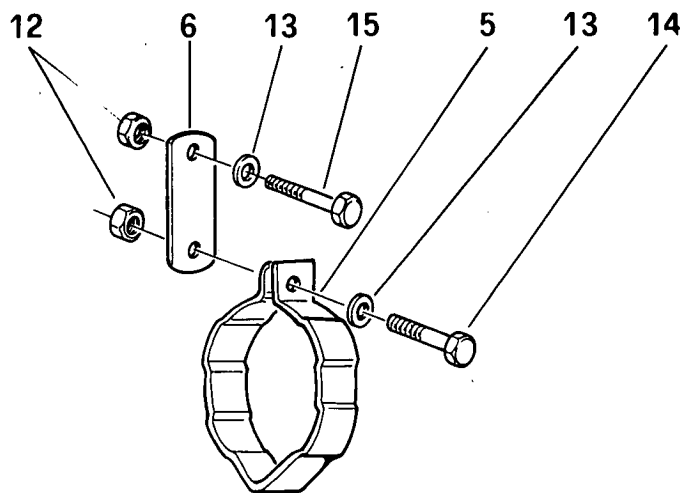
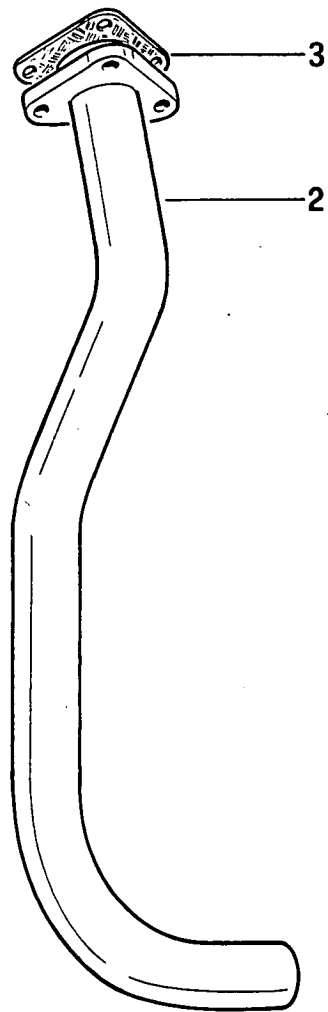


FIG	N.ORDINAZ.	Q.	DENOMINAZIONE	DESIGNATION	BENENNUNG	DESCRIPTION	DENOMINACIONES
1	5117607	1	SILENZIATORE	SILENCIEUX	AUSPUFFTOPF	SILENCER	SILENCIADOR
2	44901906	1	TUBO	TUYAU	ROHR	PIPE	TUBO
3	5118183	1	GUARNIZIONE DI TENUTA	JOINT	DICHTUNG	GASKET	JUNTA
4	5116795	2	COLLARE	COLLIER	SHELLE	COLLAR	COLLAR
5	5117611	1	STAFFA	ETRIER	HALTER	BRACKET	SOPORTE
6	44901918	1	SQUADRETTA	EQUERRE	HALTER	BRACKET	APOYO
7	5117613	1	FASCETTA	COLLIER	HALTEBAND	STRAP	ABRAZADERA
8	44901917	1	TERMINALE	BORNE	KABELSCHUH	TERMINAL	TERMINAL
9	16100821	2	DADO	ECROU	MUTTER	NUT	TUERCA
10	10519601	2	ROSETTA DI SICUREZZA	RONDELLE FREIN	SICHERUNGSRING	LOCKWASHER	ARANDELA DE FRENO
11	16043821	2	VITE	VIS	SCHRAUBE	SCREW	TORNILLO
12	12164721	2	DADO	ECROU	MUTTER	NUT	TUERCA
13	13550476	2	ROSETTA DI SICUREZZA	RONDELLE FREIN	SICHERUNGSRING	LOCKWASHER	ARANDELA DE FRENO
14	15970721	1	VITE	VIS	SCHRAUBE	SCREW	TORNILLO
15	15970921	1	VITE	VIS	SCHRAUBE	SCREW	TORNILLO
16	16043621	2	VITE	VIS	SCHRAUBE	SCREW	TORNILLO

**SPRINT**  
**350**

01-02

# FRIZIONE

Embrayage  
Kupplung

Clutch  
Embrague

20.4/1

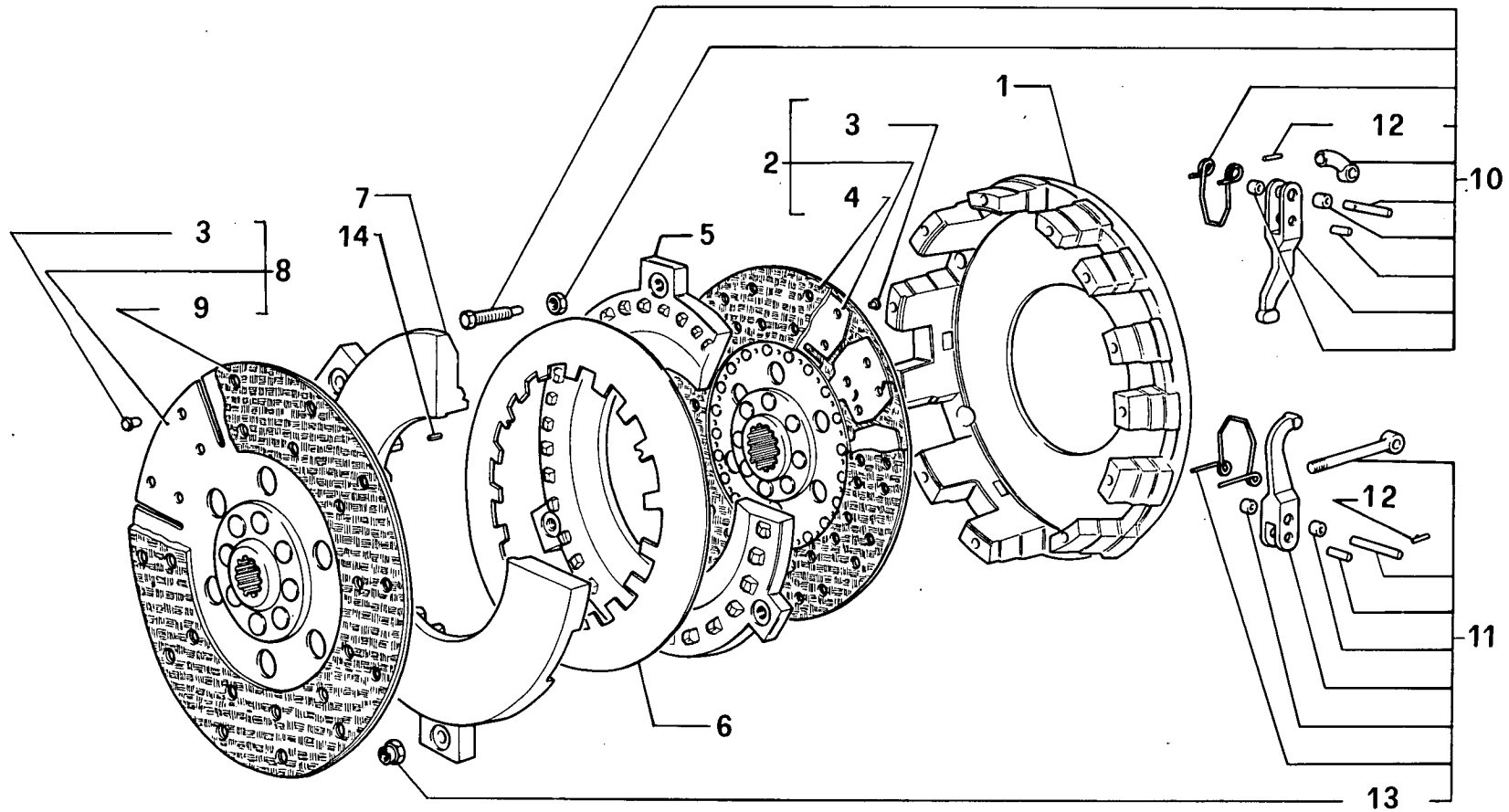




FIG	N.ORDINAZ.	Q.	DENOMINAZIONE	DESIGNATION	BENENNUNG	DESCRIPTION	DENOMINACIONES
	44901973	1	FRIZIONE COMPL. (OMG)11"	EMBAYAGE	KUPPLUNG	CLUTCH	EMBRAGUE
1	9960006	1	CORPO FRIZIONE	CORPS	GEHAUSE	BODY	CUERPO
2	5106753	1	DISCO FRIZIONE	DISQUE	SCHEIBE	PLATE	DISCO
3	9956579	64	RIBATTINO	RIVET	NIET	RIVET	REMACHE
4	5101937	2	ANELLO FRIZIONE	GARNITURE	KUPPLUNGSBELAG	FACING	FORRO
5	9960005	1	ANELLO SPINGIDISCO	PLATEAU DE PRES- SION	DRUCKPLATTE	PRESSURE PLATE	PLATO DE EMPUJE
6	5123530	1	MOLLA	RESSORT	FEDER	SPRING	RESORTE
7	9960004	1	ANELLO SPINGIDISCO	PLATEAU DE PRES- SION	DRUCKPLATTE	PRESSURE PLATE	PLATO DE EMPUJE
8	44901974	1	DISCO FRIZIONE	DISQUE	SCHEIBE	PLATE	DISCO
9	5104403	2	ANELLO FRIZIONE	GARNITURE	KUPPLUNGSBELAG	FACING	FORRO
10	9960007	1	CORREDO	EQUIPEMENT	SATZ	KIT	JUEGO
11	9956581	1	CORREDO	EQUIPEMENT	SATZ	KIT	JUEGO
12	9956574	6	SPINA	GOUPILLE	STIFT	PIN	PASADOR
13	9956573	3	DADO	ECROU	MUTTER	NUT	TUERCA
14	9956575	3	SPINA	GOUPILLE	STIFT	PIN	PASADOR

**SPRINT**  
**350**

02

# ALBERO DI TRASMISSIONE

*Arbre de transmission*  
*Übertragungswelle*

*Propeller Shaft*  
*Árbol de transmisión*

20.6/1

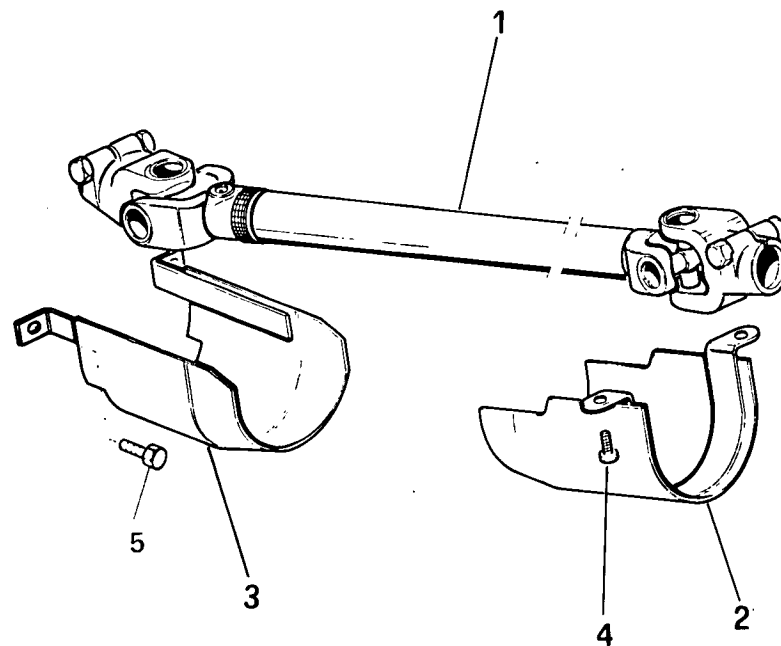


FIG	N.ORDINAZ.	Q.	DENOMINAZIONE	DESIGNATION	BENENNUNG	DESCRIPTION	DENOMINACIONES
1	44902872	1	ALBERO DI TRASMISSIONE (FORNIT.D.B.M)	ARBRE DE TRANSMIS- SION	UEBERTRAGUNGSWELLE	PROPELLER SHAFT	ARBOL DE TRANSMI- SION
1	44902886	1	ALBERO DI TRASMISSIONE (FORNIT.B.T.B)	ARBRE DE TRANSMIS- SION	UEBERTRAGUNGSWELLE	PROPELLER SHAFT	ARBOL DE TRANSMI- SION
2	44901966	1	RIPARO POST.	PROTECTION	ABDECKUNG	PROTECTION	DEFENSA
3	44902892	1	RIPARO ANT.	PROTECTION	ABDECKUNG	PROTECTION	DEFENSA
4	16043221	2	VITE	VIS	SCHRAUBE	SCREW	TORNILLO
5	16043621	2	VITE	VIS	SCHRAUBE	SCREW	TORNILLO

**SPRINT**  
**350** ~~01-02~~

**ALBERO DI TRASMISSIONE** 44902872 (D.B.M.)

*Arbre de transmission*  
*Übertragungswelle*

*Propeller shaft*  
*Árbol de transmisión*

**20.7/1**

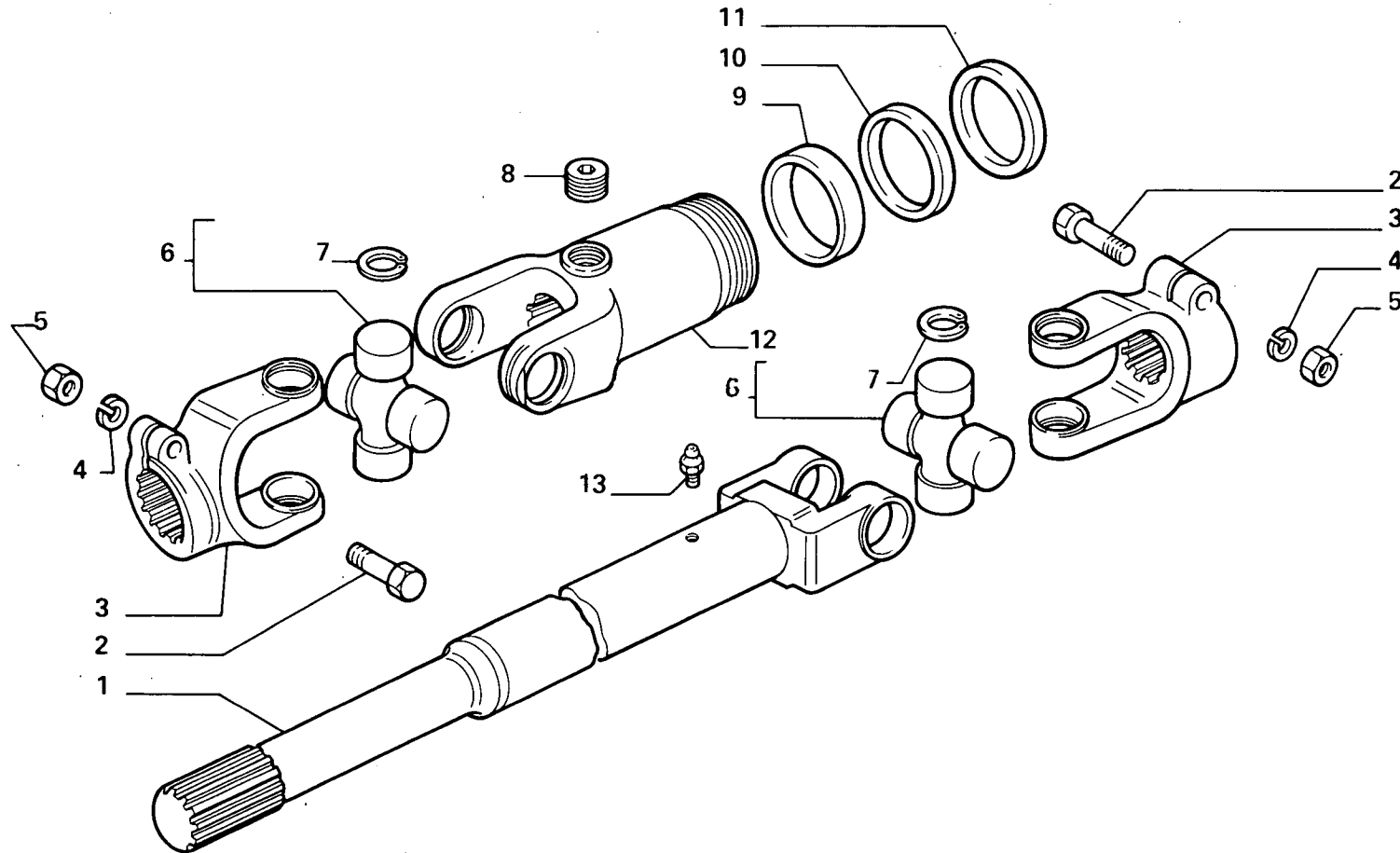


FIG	N.ORDINAZ.	Q.	DENOMINAZIONE	DESIGNATION	BENENNUNG	DESCRIPTION	DENOMINACIONES
1	44902873	1	ALBERO DI TRASMISSIONE	ARBRE DE TRANSMISSION	UEBERTRAGUNGSWELLE	PROPELLER SHAFT	ARBOL DE TRANSMISSION
2	11107421	2	VITE	VIS	SCHRAUBE	SCREW	TORNILLO
3	44902880	2	FORCELLA	FOURCHE	GABEL	FORK	HORQUILLA
4	12598779	2	ROSETTA DI SICUREZZA	RONDELLE FREIN	SICHERUNGSRING	LOCKWASHER	ARANDELA DE FRENO
5	11701721	2	DADO	ECROU	MUTTER	NUT	TUERCA
6	44902879	2	CROCIERA	CROISILLON	KREUZSTUECK	SPIDER	CRUCETA
7	9955809	16	ANELLO	BAGUE	RING	RING	ANILLO
8	44902885	1	TAPPO	BOUCHON	STOPFEN	PLUG	TAPON
9	44902884	1	GHIERA	VIROLE	GEWINDERING	PLUG	VIROLA
10	44902883	2	GUARNIZIONE DI TENUTA	JOINT	DICHTUNG	GASKET	JUNTA
11	44902882	2	ROSETTA DI SICUREZZA	RONDELLE FREIN	SICHERUNGSRING	LOCKWASHER	ARANDELA DE FRENO
12	44902881	1	FORCELLA	FOURCHE	GABEL	FORK	HORQUILLA
13	10160400	1	TAPPO	BOUCHON	STOPFEN	PLUG	TAPON

*Arbre de transmission*  
*Übertragungswelle*

*Propeller shaft*  
*Árbol de transmisión*

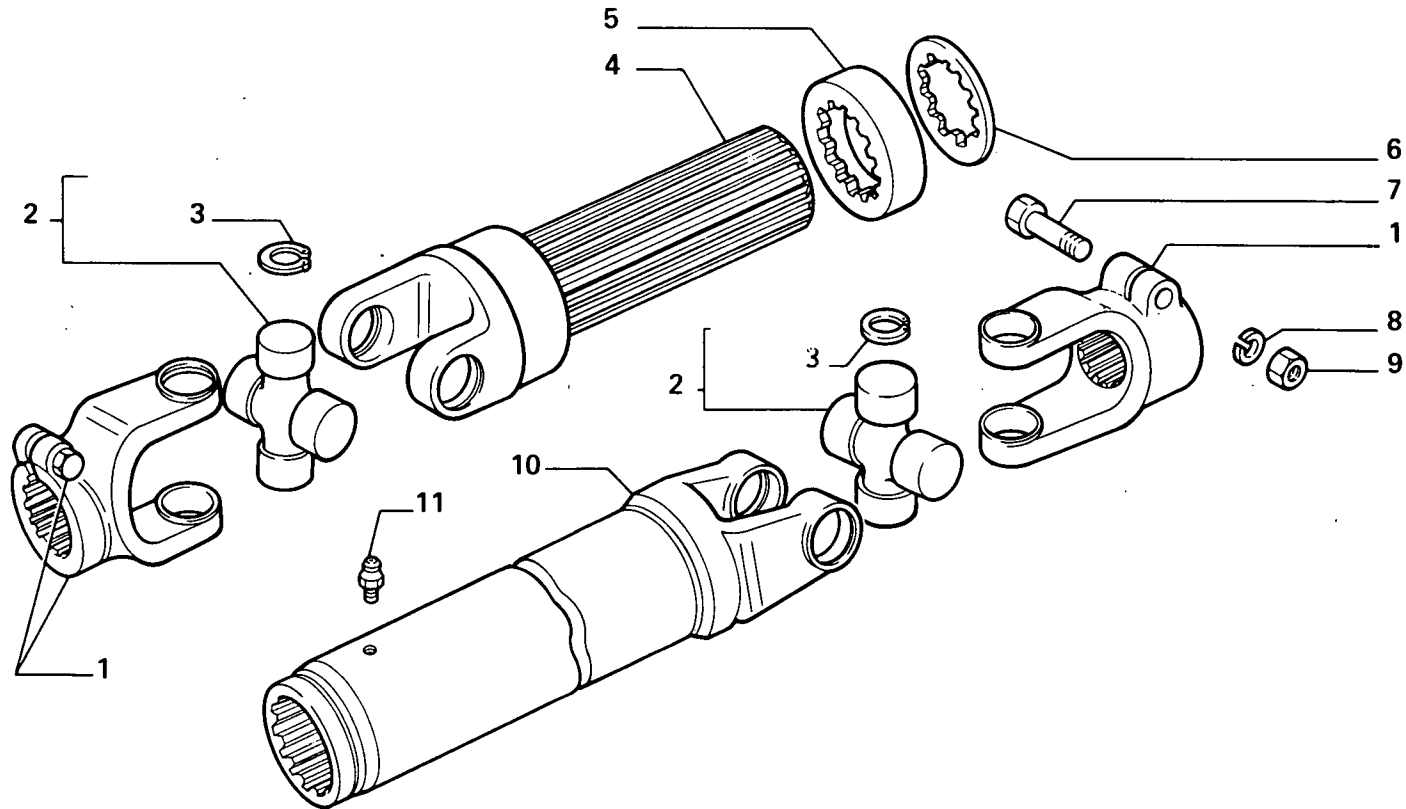


FIG	N.ORDINAZ.	Q.	DENOMINAZIONE	DESIGNATION	BENENNUNG	DESCRIPTION	DENOMINACIONES
1	44902880	2	FORCELLA	FOURCHE	GABEL	FORK	HORQUILLA
2	44902879	2	CROCIERA	CROISILLON	KREUZSTUECK	SPIDER	CRUCETA
3	9955809	16	ANELLO	BAGUE	RING	RING	ANILLO
4	9959298	2	FORCELLA	FOURCHE	GABEL	FORK	HORQUILLA
5	44902889	1	ASTUCCIO	ETUI	HUELSE	CASE	ESTUCHE
6	44902890	1	GUARNIZIONE DI TENUTA	JOINT	DICHTUNG	GASKET	JUNTA
7	11113321	2	VITE	VIS	SCHRAUBE	SCREW	TORNILLO
8	10517071	2	ROSETTA DI SICUREZZA	RONDELLE FREIN	SICHERUNGSRING	LOCKWASHER	ARANDELA DE FRENO
9	44902273	2	DADO	ECROU	MUTTER	NUT	TUERCA
10	9959299	1	MANICOTTO	MANCHON	MUFFE	SLEEVE	MANGA
11	44902407	1	INGRASSATORE	GRAISSEUR	SCHMIERNIPPEL	FITTING	ENGRASADOR

**SPRINT**  
**350**

01-02

# SCATOLA CAMBIO

*Carter de boîte*  
*Getriebegehäuse*

*Transmission case*  
*Caja engranaje*

30.1/1

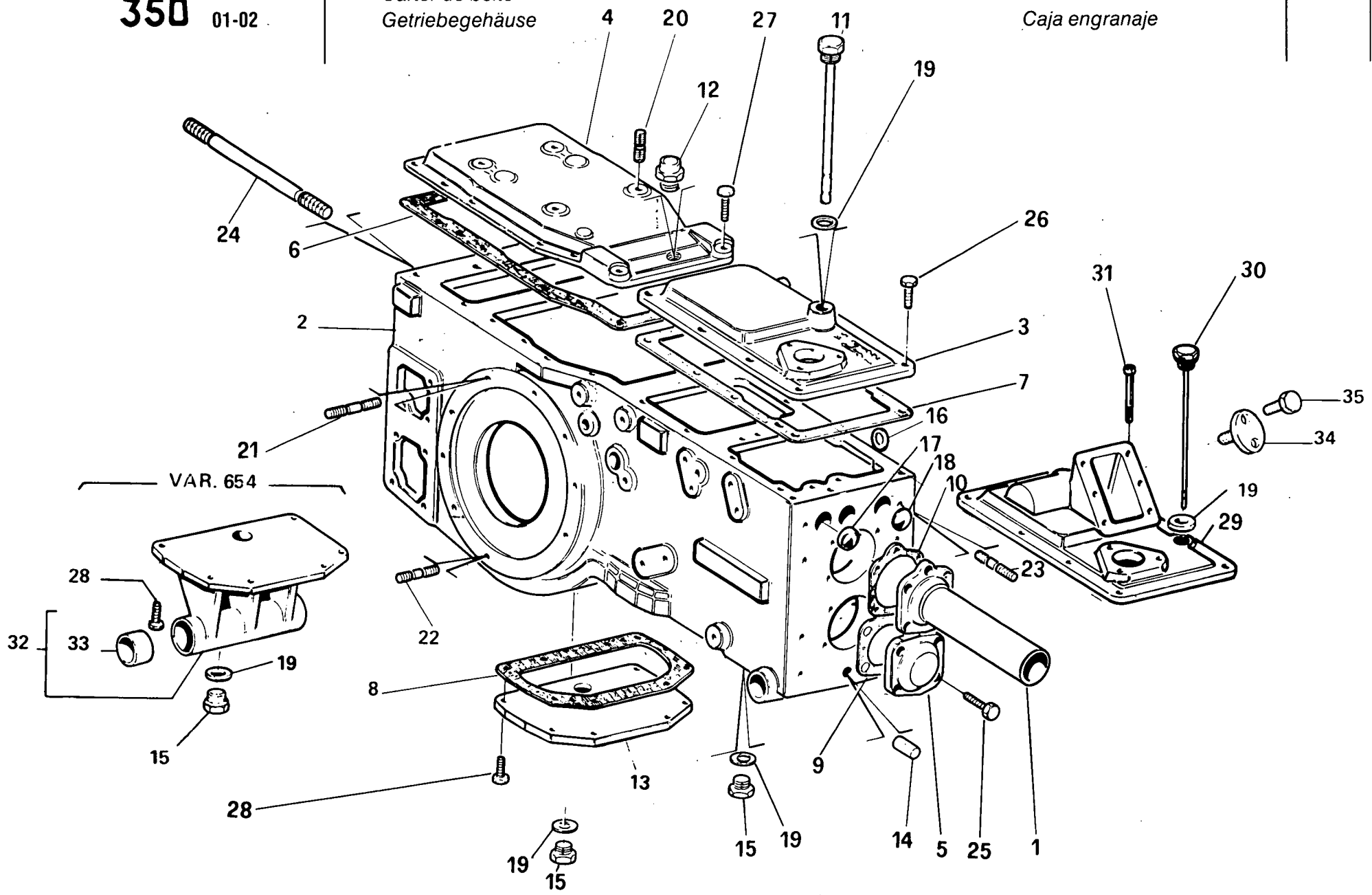




FIG	N.ORDINAZ.	Q.	DENOMINAZIONE	DESIGNATION	BENENNUNG	DESCRIPTION	DENOMINACIONES
1	9955554	1	FLANGIA F. 31106	BRIDE	FLANSCH	FLANGE	BRIDA
1	44902006	1	FLANGIA 31107 F.	BRIDE	FLANSCH	FLANGE	BRIDA
1	44902006	1	FLANGIA D 31107	BRIDE	FLANSCH	FLANGE	BRIDA
2	9956881	1	SCATOLA F. 15546	CARTER	GEHAUSE	CASE	CAJA
2	44900792	1	SCATOLA D 31107	CARTER	GEHAUSE	CASE	CAJA
3	9955202	1	COPERCHIO 111 F.	COUVERCLE	DECKEL	COVER	TAPA
3	44901971	1	COPERCHIO D	COUVERCLE	DECKEL	COVER	TAPA
4	9956140	1	COPERCHIO F. 15546	COUVERCLE	DECKEL	COVER	TAPA
4	44901948	1	COPERCHIO D 15547	COUVERCLE	DECKEL	COVER	TAPA
5	44902018	1	COPERCHIO	COUVERCLE	DECKEL	COVER	TAPA
6	9956142	1	GUARNIZIONE DI TENUTA	JOINT	DICHTUNG	GASKET	JUNTA
7	9955205	1	GUARNIZIONE DI TENUTA	JOINT	DICHTUNG	GASKET	JUNTA
8	44901951	1	GUARNIZIONE DI TENUTA	JOINT	DICHTUNG	GASKET	JUNTA
9	9955203	1	GUARNIZIONE DI TENUTA	JOINT	DICHTUNG	GASKET	JUNTA
10	9955204	1	GUARNIZIONE DI TENUTA	JOINT	DICHTUNG	GASKET	JUNTA
11	9955209	1	ASTA DI LIVELLO OLIO F.	JAUGE DE NIVEAU	MESSTAB	LEVEL ROD	VARILLA DE NIVEL
12	5101814	1	VITE DI SFIATO D 15547	VIS D'EVENT	ENTLUEFTUNGS- SCHRAUBE	VENT SCREW	TORNILLO DE RESPI- RACION
12	9955211	1	VITE DI SFIATO F. 15546	VIS D'EVENT	ENTLUEFTUNGS- SCHRAUBE	VENT SCREW	TORNILLO DE RESPI- RACION
13	44901950	1	COPERCHIO 01	COUVERCLE	DECKEL	COVER	TAPA
14	10493210	2	SPINA	GOUPILLE	STIFT	PIN	PASADOR
15	44903406	4	TAPPO	BOUCHON	STOPFEN	PLUG	TAPON
16	14328601	1	TAPPO	BOUCHON	STOPFEN	PLUG	TAPON
17	<del>10158200</del>	2	TAPPO	BOUCHON	STOPFEN	PLUG	TAPON
18	10158901	1	TAPPO	BOUCHON	STOPFEN	PLUG	TAPON
19	44019496	4	GUARNIZIONE DI TENUTA	JOINT	DICHTUNG	GASKET	JUNTA
20	44901949	4	PRIGIONIERO	GOUJON	STIFTSCHRAUBE	STUD	ESPARRAGO
21	44901942	4	PRIGIONIERO	GOUJON	STIFTSCHRAUBE	STUD	ESPARRAGO

10158800

**SPRINT**  
**350**

01-02

# SCATOLA CAMBIO

*Carter de boîte*  
*Getriebegehäuse*

*Transmission case*  
*Caja engranaje*

30.1/1

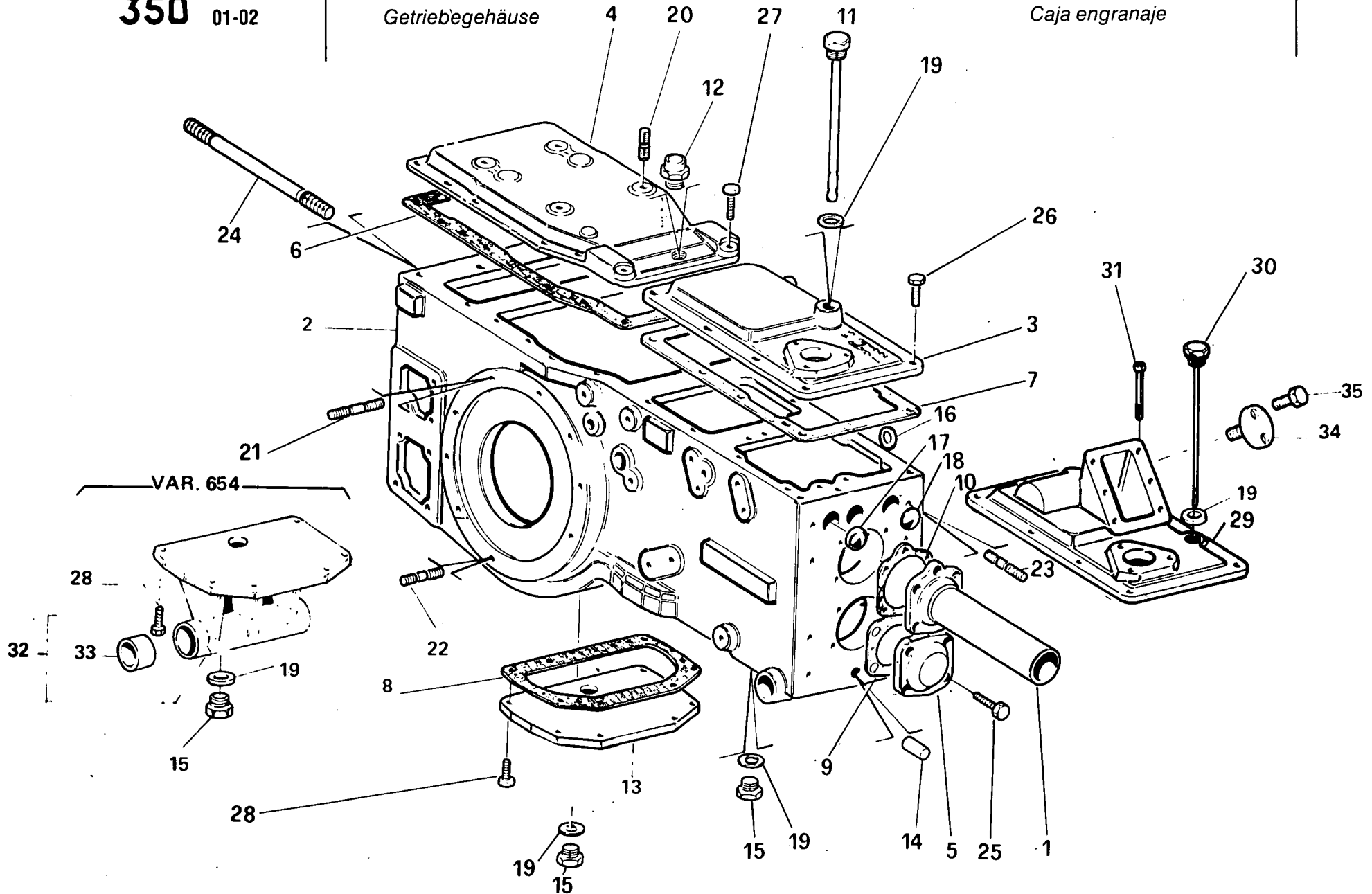


FIG	N. ORDINAZ.	Q.	DENOMINAZIONE	DESIGNATION	BENENNUNG	DESCRIPTION	DENOMINACIONES
	<del>44901943</del>						
	44903199						
22	44901943	12	PRIGIONIERO	GOUJON	STIFTSCHRAUBE	STUD	ESPARRAGO
23	9956242	8	PRIGIONIERO F. 31106	GOUJON	STIFTSCHRAUBE	STUD	ESPARRAGO
23	44901940	8	PRIGIONIERO D 31107	GOUJON	STIFTSCHRAUBE	STUD	ESPARRAGO
24	44901941	10	PRIGIONIERO	GOUJON	STIFTSCHRAUBE	STUD	ESPARRAGO
25	16043421	8	VITE	VIS	SCHRAUBE	SCREW	TORNILLO
26	16043621	16	VITE	VIS	SCHRAUBE	SCREW	TORNILLO
27	16043921	2	VITE	VIS	SCHRAUBE	SCREW	TORNILLO
28	11106421	8	VITE	VIS	SCHRAUBE	SCREW	TORNILLO
29	44901944	1	COPERCHIO ANT.	COUVERCLE	DECKEL	COVER	TAPA
30	44901947	1	ASTA DI LIVELLO	JAUGE DE NIVEAU	MESSTAB	LEVEL ROD	VARILLA DE NIVEL
31	44901946	1	VITE	VIS	SCHRAUBE	SCREW	TORNILLO
32	44902313	1	COPERCHIO (VAR 654)	COUVERCLE	DECKEL	COVER	TAPA
33	44902315	2	BOCCOLA (VAR. 654)	DOUILLE	BUECHSE	BUSH	CASQUILLO
34	44902060	1	PIASTRINA	PLAQUETTE	PLAETTCHEN	PLATE	PLACA
35	13276011	2	VITE	VIS	SCHRAUBE	SCREW	TORNILLO

**SPRINT**  
**350** 01-02

# ALBERO PRIMARIO

**30.2/1**

Arbre primaire  
Hauptwelle

Main shaft  
Árbol primario

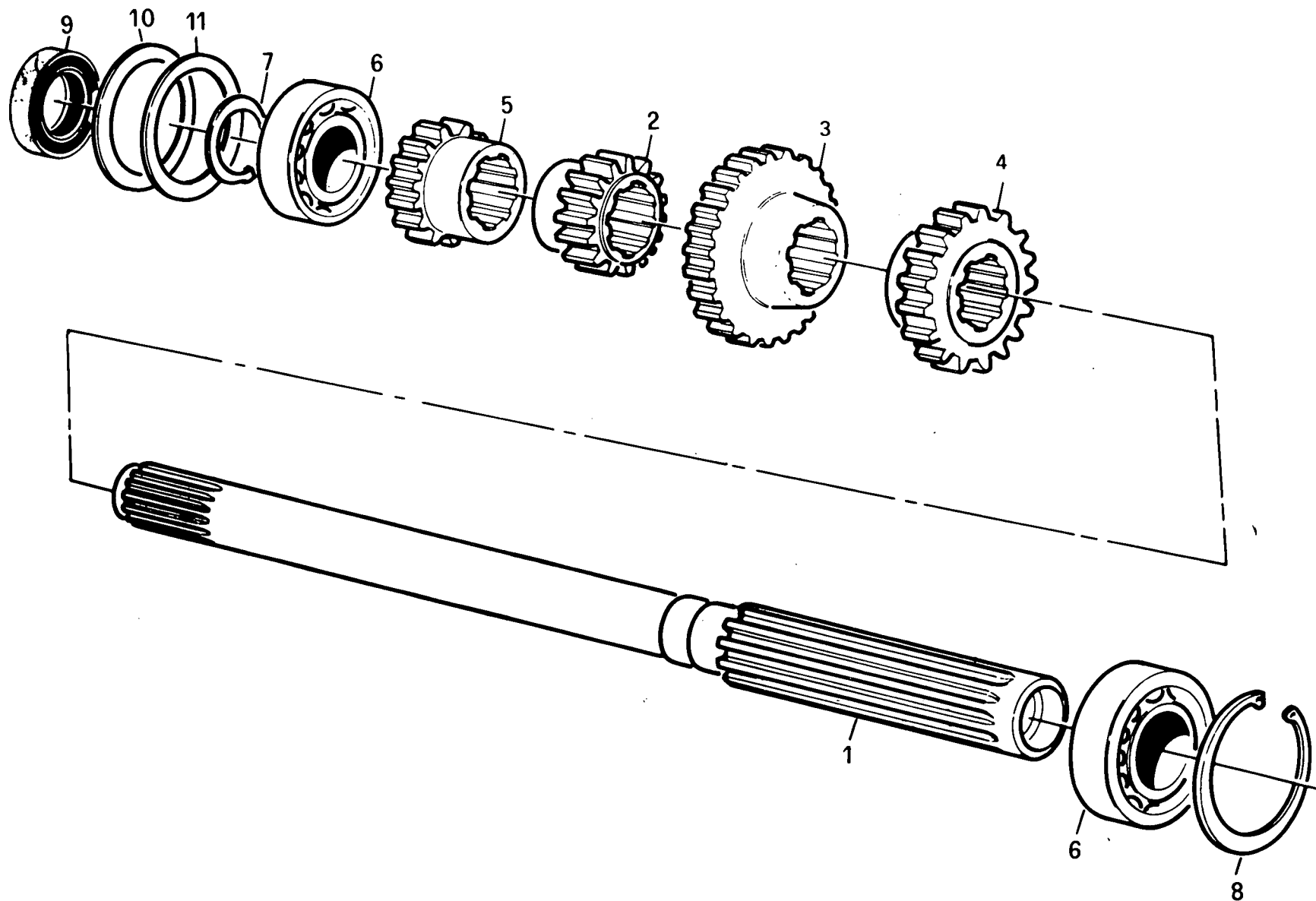


FIG	N.ORDINAZ.	Q.	DENOMINAZIONE	DESIGNATION	BENENNUNG	DESCRIPTION	DENOMINACIONES
1	9955555	1	ALBERO PRIMARIO F.31106	ARBRE PRIMAIRE	HAUPTWELLE	MAIN SHAFT	ARBOL PRIMARIO
1	44902009	1	ALBERO PRIMARIO D.31107	ARBRE PRIMAIRE	HAUPTWELLE	MAIN SHAFT	ARBOL PRIMARIO
2	44902015	1	INGRANAGGIO CONDUTTORE I VELOCITA'	PIGNON CONDUCTEUR	TREIBENDES ZAHNRAD	DRIVING GEAR	PINON CONDUCTOR
2	44902049	1	INGRANAGGIO CONDUTTORE I VELOCITA'111	PIGNON CONDUCTEUR	TREIBENDES ZAHNRAD	DRIVING GEAR	PINON CONDUCTOR
3	44902016	1	INGRANAGGIO CONDUTTORE III VELOCITA'	PIGNON CONDUCTEUR	TREIBENDES ZAHNRAD	DRIVING GEAR	PINON CONDUCTOR
3	44902050	1	INGRANAGGIO CONDUTTORE III VELOCITA' 111	PIGNON CONDUCTEUR	TREIBENDES ZAHNRAD	DRIVING GEAR	PINON CONDUCTOR
4	44902017	1	INGRANAGGIO CONDUTTORE II VELOCITA'	PIGNON CONDUCTEUR	TREIBENDES ZAHNRAD	DRIVING GEAR	PINON CONDUCTOR
4	44902051	1	INGRANAGGIO CONDUTTORE II VELOCITA'111	PIGNON CONDUCTEUR	TREIBENDES ZAHNRAD	DRIVING GEAR	PINON CONDUCTOR
5	44902014	1	INGRANAGGIO CONDUTTORE R.M.	PIGNON CONDUCTEUR	TREIBENDES ZAHNRAD	DRIVING GEAR	PINON CONDUCTOR
6	20915780	2	CUSCINETTO	COUSSINET	LAGERSCHALE	BEARING	COJINETE
7	11068876	2	ANELLO DI SICUREZZA	ARRETOIR	SICHERUNGSRING	LOCKRING	ANILLO DE FRENO
8	11061976	1	ANELLO DI SICUREZZA	ARRETOIR	SICHERUNGSRING	LOCKRING	ANILLO DE FRENO
9	40001280	1	ANELLO DI TENUTA F.31106	JOINT D'ETANCHEITE	DICHTRING	SEAL	JUNTA HERMETICA
9	44902010	1	ANELLO DI TENUTA D.31107	JOINT D'ETANCHEITE	DICHTRING	SEAL	JUNTA HERMETICA
10	44902011	1	SPESSORE DI REGISTRO	CALE D'EPAISSEUR	DISTANZSCHEIBE	SHIM	SUPLEMENTO
11	44902013	2	SPESSORE DI REGISTRO	CALE D'EPAISSEUR	DISTANZSCHEIBE	SHIM	SUPLEMENTO

**SPRINT**  
**350** 01-02

# ALBERO SECONDARIO

Arbre secondaire  
Vorgelegewelle

Countershaft  
Árbol secundario

30.3/1

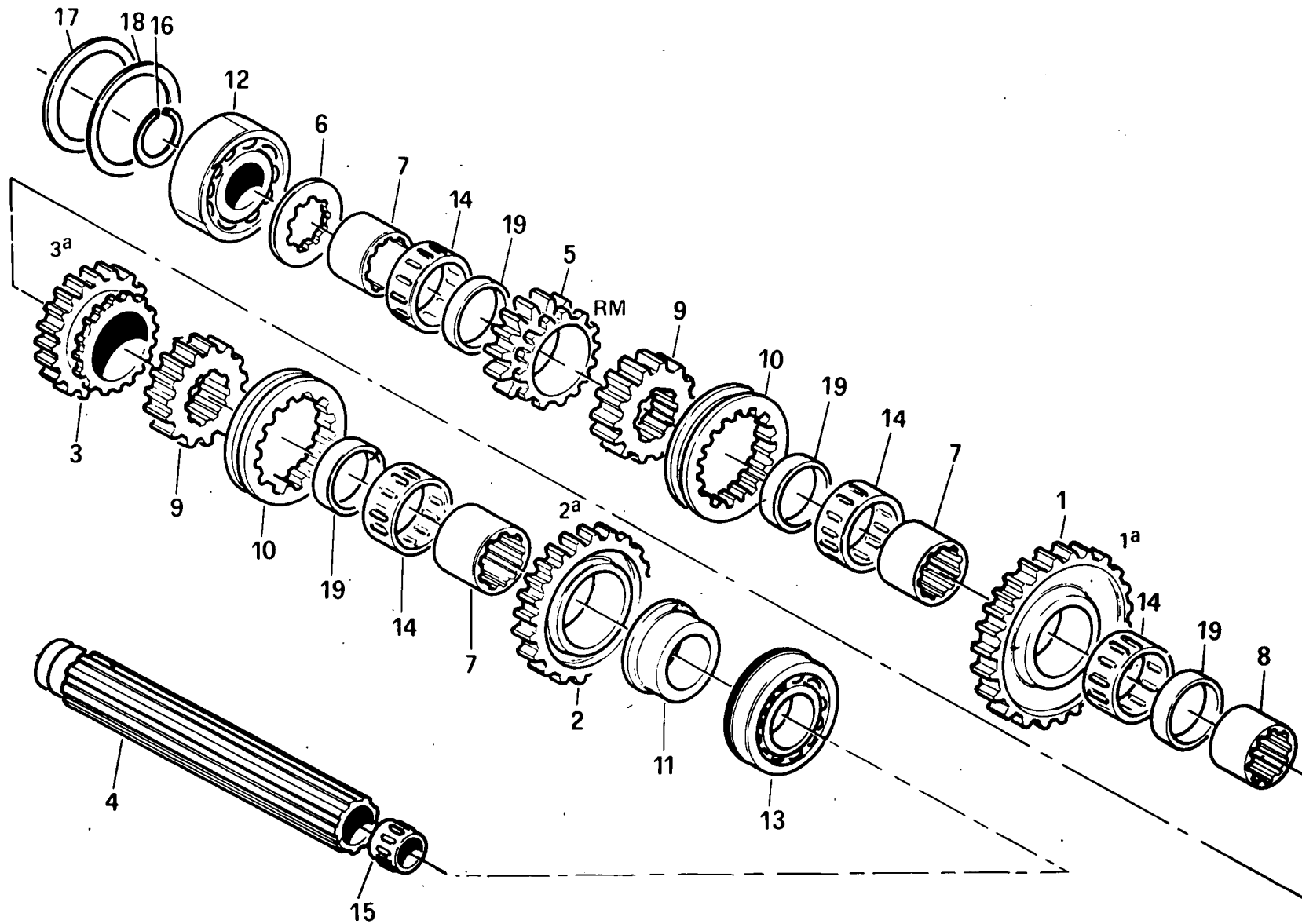


FIG	N.ORDINAZ.	Q.	DENOMINAZIONE	DESIGNATION	BENENNUNG	DESCRIPTION	DENOMINACIONES
1	44902029	1	INGRANAGGIO CONDOTTO I VELOCITA'	PIGNON CONDUIT	ANGETRIEBENES ZAHNRAD	DRIVEN GEAR	PINON CONDUCTIDO
1	44902054	1	INGRANAGGIO CONDOTTO I VELOCITA' 111	PIGNON CONDUIT	ANGETRIEBENES ZAHNRAD	DRIVEN GEAR	PINON CONDUCTIDO
2	44902032	1	INGRANAGGIO CONDOTTO II VELOCITA'	PIGNON CONDUIT	ANGETRIEBENES ZAHNRAD	DRIVEN GEAR	PINON CONDUCTIDO
2	44902056	1	INGRANAGGIO CONDOTTO II VELOCITA' 111	PIGNON CONDUIT	ANGETRIEBENES ZAHNRAD	DRIVEN GEAR	PINON CONDUCTIDO
3	44902031	1	INGRANAGGIO CONDOTTO III VELOCITA'	PIGNON CONDUIT	ANGETRIEBENES ZAHNRAD	DRIVEN GEAR	PINON CONDUCTIDO
3	44902055	1	INGRANAGGIO CONDOTTO III VELOCITA' 111	PIGNON CONDUIT	ANGETRIEBENES ZAHNRAD	DRIVEN GEAR	PINON CONDUCTIDO
4	44902019	1	ALBERO SECONDARIO <i>SM</i>	ARBRE SECONDAIRE	VORGELEGEWELLE	COUNTERSHAFT	ARBOL SECONDARIO
4	44902052	1	ALBERO SECONDARIO 111	ARBRE SECONDAIRE	VORGELEGEWELLE	COUNTERSHAFT	ARBOL SECONDARIO
5	44902026	1	INGRANAGGIO CONDOTTO R.M.	PIGNON CONDUIT	ANGETRIEBENES ZAHNRAD	DRIVEN GEAR	PINON CONDUCTIDO
6	44902022	1	RALLA	CRAPAUDINE	DRUCKSCHEIBE	THRUST PLATE	CHUMACERA
7	44902023	3	BOCCOLA	DOUILLE	BUECHSE	BUSH	CASQUILLO
8	44902030	1	BOCCOLA	DOUILLE	BUECHSE	BUSH	CASQUILLO
9	44902027	2	MOZZO	MOYEU	NABE	HUB	BUJE
10	44902028	2	MANICOTTO DI TRASCI- NAMENTO	MANCHON	MITNEHMER	SLEEVE	MANGUITO
11	44902033	1	DISTANZIALE	ENTRETOISE	ABSTANDSTUECK	SPACER	SEPARADOR
12	20045200	1	CUSCINETTO	COUSSINET	LAGERSCHALE	BEARING	COJINETE
13	24903120	1	CUSCINETTO	COUSSINET	LAGERSCHALE	BEARING	COJINETE
14	44902024	4	GABBIA A RULLI	CAGE A ROULEAUX	ROLLENKAEFIG	ROLLER CAGE	PORTARRODILLOS
15	44902034	1	GABBIA A RULLI	CAGE A ROULEAUX	ROLLENKAEFIG	ROLLER CAGE	PORTARRODILLOS
16	11068376	1	ANELLO DI SICUREZZA	ARRETOIR	SICHERUNGSRING	LOCKRING	ANILLO DE FRENO
17	44902020	2	SPESSORE DI REGISTRO	CALE D'EPAISSEUR	DISTANZSCHEIBE	SHIM	SUPLEMENTO
18	44902021	2	SPESSORE DI REGISTRO	CALE D'EPAISSEUR	DISTANZSCHEIBE	SHIM	SUPLEMENTO
19	44902025	4	DISTANZIALE	ENTRETOISE	ABSTANDSTUECK	SPACER	SEPARADOR

**RUOTISMI RIDUTTORE CENTRALE**

*Engranages de réducteur central  
Räder und Wellen Wechselgebiebes*

*Central reduction gears  
Engranajes del reductor central*

30.3/1  
ALB.44902019

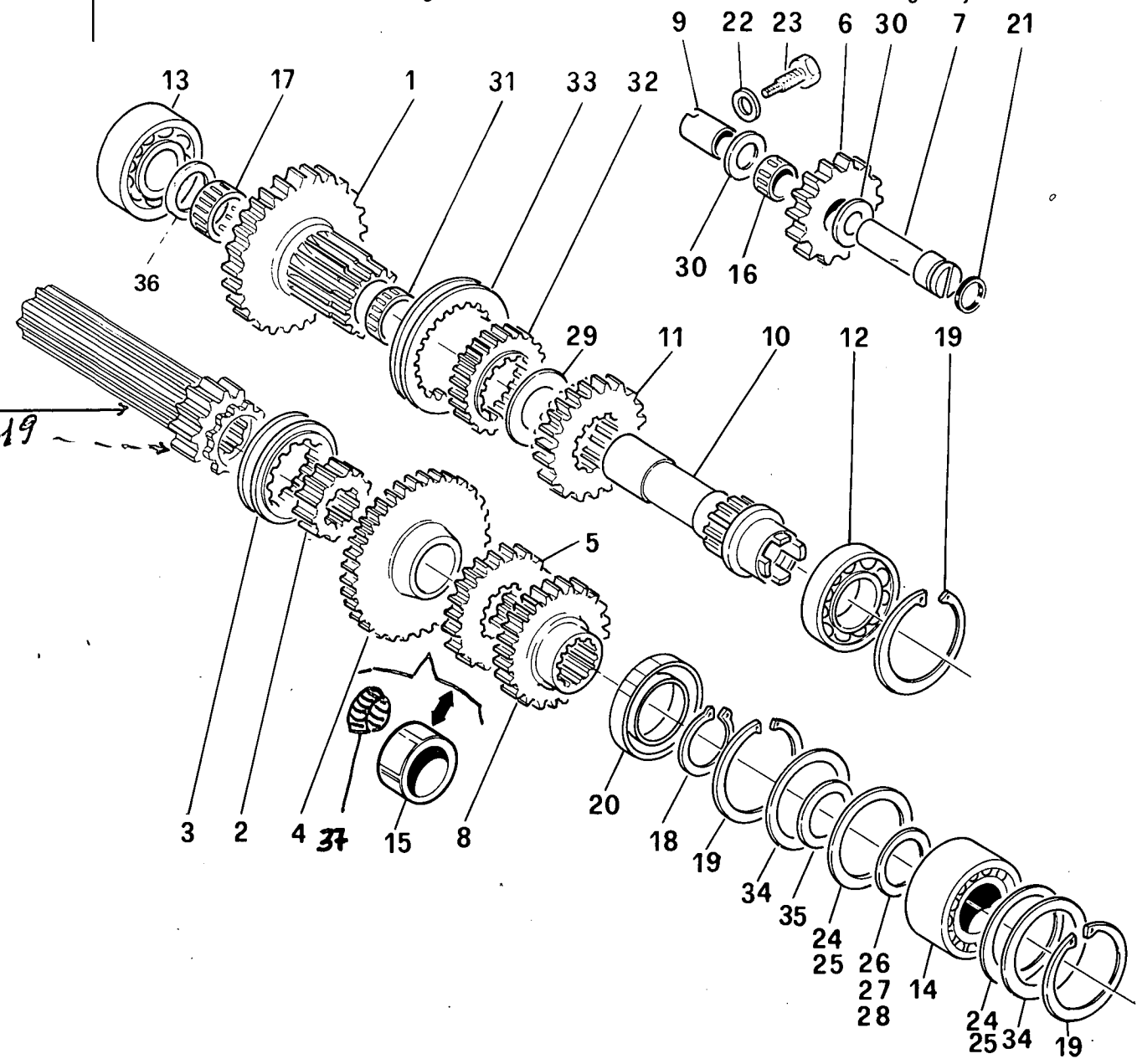




FIG	N. ORDINAZ.	Q.	DENOMINAZIONE	DESIGNATION	BENENNUNG	DESCRIPTION	DENOMINACIONES
1	44902038	1	INGRANAGGIO	PIGNON	ZAHNRAD	GEAR	PINON
2	44902091	1	MOZZO	MOYEU	NABE	HUB	BUJE
3	44902092	1	MANICOTTO DI TRASCINAMENTO	MANCHON	MITNEHMER	SLEEVE	MANGUITO
4	44902090	1	INGRANAGGIO CONDOTTO	PIGNON CONDUIT	ANGETRIEBENES ZAHNRAD	DRIVEN GEAR	PINON CONDUCIDO
5	44902766	1	INGRANAGGIO CONDUTTORE P.T.O. (02)	PIGNON CONDUCTEUR	TREIBENDES ZAHNRAD	DRIVING GEAR	PINON CONDUCTOR
6	44902048	1	INGRANAGGIO	PIGNON	ZAHNRAD	GEAR	PINON
7	44902043	1	ALBERINO R.M.	ARBRE	WELLE	SHAFT	ARBOL
8	44902087	1	INGRANAGGIO CONDOTTO	PIGNON CONDUIT	ANGETRIEBENES ZAHNRAD	DRIVEN GEAR	PINON CONDUCIDO
9	44902044	1	BOCCOLA	DOUILLE	BUECHSE	BUSH	CASQUILLO
10	44902035	1	ALBERO P.T.O.	ARBRE	WELLE	SHAFT	ARBOL
11	44902036	1	INGRANAGGIO CONDUTTORE	PIGNON CONDUCTEUR	TREIBENDES ZAHNRAD	DRIVING GEAR	PINON CONDUCTOR
12	20915780	1	CUSCINETTO	COUSSINET	LAGERSCHALE	BEARING	COJINETE
13	20045200	1	CUSCINETTO	COUSSINET	LAGERSCHALE	BEARING	COJINETE
14	28043430	1	CUSCINETTO	COUSSINET	LAGERSCHALE	BEARING	COJINETE
15	44902088	1	DISTANZIALE (01)	ENTRETOISE	ABSTANDSTUECK	SPACER	SEPARADOR
16	44902046	1	GABBIA A RULLI	CAGE A ROULEAUX	ROLLENKAEFIG	ROLLER CAGE	PORTARRODILLOS
17	44902042	1	GABBIA A RULLI	CAGE A ROULEAUX	ROLLENKAEFIG	ROLLER CAGE	PORTARRODILLOS
18	11068876	1	ANELLO DI SICUREZZA	ARRETOIR	SICHERUNGSRING	LOCKRING	ANILLO DE FRENO
19	11061976	3	ANELLO DI SICUREZZA	ARRETOIR	SICHERUNGSRING	LOCKRING	ANILLO DE FRENO
20	44902086	1	ANELLO DI TENUTA	JOINT D'ETANCHEITE	DICHTRING	SEAL	JUNTA HERMETICA
21	14457480	1	ANELLO	BAGUE	RING	RING	ANILLO
22	10262760	1	GUARNIZIONE DI TENUTA	JOINT	DICHTUNG	GASKET	JUNTA
23	44902045	1	VITE	VIS	SCHRAUBE	SCREW	TORNILLO
24	44902020	4	SPESSORE DI REGISTRO SP.0,20	CALE D'EPAISSEUR	DISTANZSCHEIBE	SHIM	SUPLEMENTO
25	44902021	2	SPESSORE DI REGISTRO SP.0,50	CALE D'EPAISSEUR	DISTANZSCHEIBE	SHIM	SUPLEMENTO
26	44902085	2	SPESSORE DI REGISTRO SP.0,005	CALE D'EPAISSEUR	DISTANZSCHEIBE	SHIM	SUPLEMENTO
27	44902083	2	SPESSORE DI REGISTRO SP.0,10	CALE D'EPAISSEUR	DISTANZSCHEIBE	SHIM	SUPLEMENTO
28	44902084	2	SPESSORE DI REGISTRO SP.0.20	CALE D'EPAISSEUR	DISTANZSCHEIBE	SHIM	SUPLEMENTO

### RUOTISMI RIDUTTORE CENTRALE

*Engranages de réducteur central*  
*Räder und Wellen Wechselgebiebes*

*Central reduction gears*  
*Engranajes del reductor central*

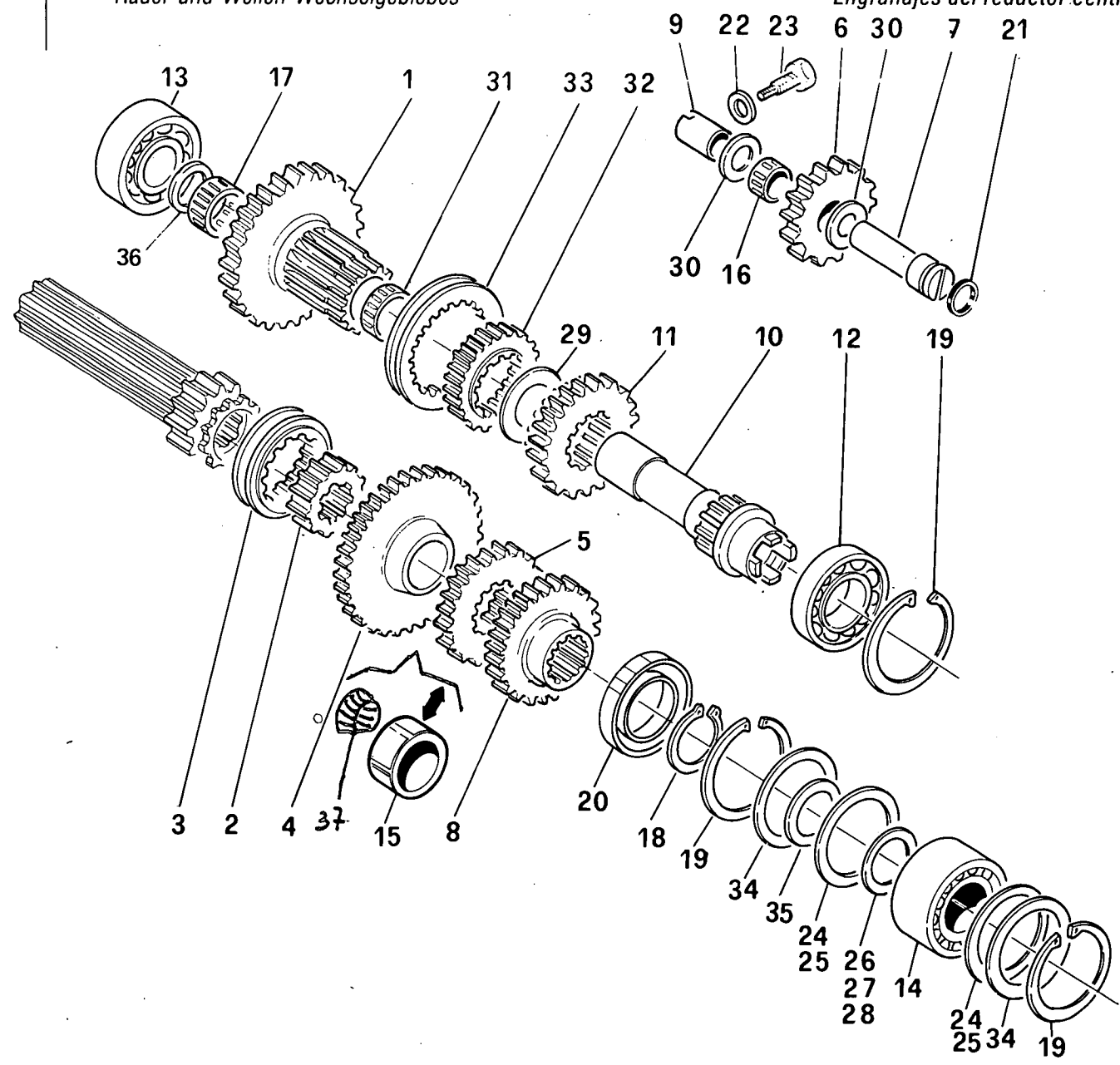


FIG	N.ORDINAZ.	Q.	DENOMINAZIONE	DESIGNATION	BENENNUNG	DESCRIPTION	DENOMINACIONES
29	44902037	1	ANELLO DI APPOGGIO	RONDELLE DE BUTEE	DRUCKSCHEIBE	THRUST RING	ANILLO DE APOYO
30	44902047	2	DISTANZIALE	ENTRETOISE	ABSTANDSTUECK	SPACER	SEPARADOR
31	44902041	1	GABBIA A RULLI	CAGE A ROULEAUX	ROLLENKAEFIG	ROLLER CAGE	PORTARRODILLOS
32	44902039	1	MOZZO	MOYEU	NABE	HUB	BUJE
33	44902040	1	MANICOTTO DI TRASCINAMENTO	MANCHON	MITNEHMER	SLEEVE	MANGUITO
34	44902081	2	DISTANZIALE	ENTRETOISE	ABSTANDSTUECK	SPACER	SEPARADOR
35	44902082	1	DISTANZIALE	ENTRETOISE	ABSTANDSTUECK	SPACER	SEPARADOR
36	44902121	1	DISTANZIALE	ENTRETOISE	ABSTANDSTUECK	SPACER	SEPARADOR
37	5122914	2	GABBIA A RULLI				

*Reducteur supplémentaire*  
*Kriechganggetriebe*

*Additional reducer*  
*Reductor suplementario*

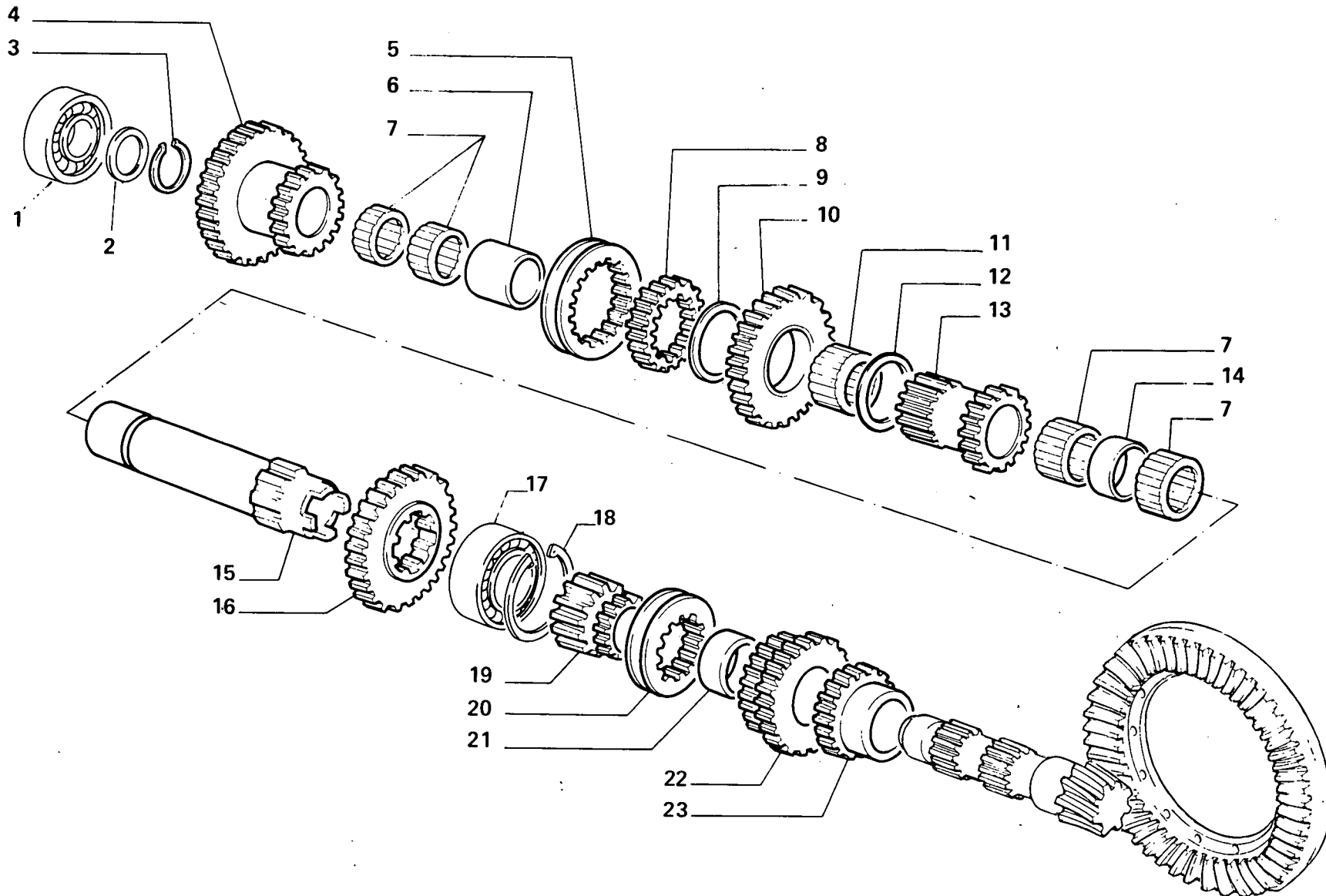


FIG	N.ORDINAZ.	Q.	DENOMINAZIONE	DESIGNATION	BENENNUNG	DESCRIPTION	DENOMINACIONES
1	20045200	1	CUSCINETTO	COUSSINET	LAGERSCHALE	BEARING	COJINETE
2	44902121	1	DISTANZIALE	ENTRETOISE	ABSTANDSTUECK	SPACER	SEPARADOR
3	44902120	1	ANELLO DI APPOGGIO	RONDELLE DE BUTEE	DRUCKSCHEIBE	THRUST RING	ANILLO DE APOYO
4	44902114	1	INGRANAGGIO	PIGNON	ZAHNRAD	GEAR	PINON
5	44902112	1	MANICOTTO DI TRASCINAMENTO	MANCHON	MITNEHMER	SLEEVE	MANGUITO
6	44902113	1	DISTANZIALE	ENTRETOISE	ABSTANDSTUECK	SPACER	SEPARADOR
7	44902095	4	GABBIA A RULLI	CAGE A ROULEAUX	ROLLENKAEFIG	ROLLER CAGE	PORTARRODILLOS
8	44902111	1	MANICOTTO DI TRASCINAMENTO	MANCHON	MITNEHMER	SLEEVE	MANGUITO
9	44902110	1	ROSETTA	RONDELLE	SCHEIBE	WASHER	ARANDELA
10	44902109	1	INGRANAGGIO	PIGNON	ZAHNRAD	GEAR	PINON
11	44902108	1	GABBIA A RULLI	CAGE A ROULEAUX	ROLLENKAEFIG	ROLLER CAGE	PORTARRODILLOS
12	44902107	1	DISTANZIALE	ENTRETOISE	ABSTANDSTUECK	SPACER	SEPARADOR
13	44902106	1	INGRANAGGIO	PIGNON	ZAHNRAD	GEAR	PINON
14	44902096	1	BOCCOLA	DOUILLE	BUECHSE	BUSH	CASQUILLO
15	44902093	1	ALBERO	ARBRE	WELLE	SHAFT	ARBOL
16	44902094	1	P.T.O. SINCR. INGRANAGGIO CONDOTTO P.T.O.	PIGNON CONDUIT	ANGETRIEBENES ZAHNRAD	DRIVEN GEAR	PINON CONDUCIDO
17	20915780	1	CUSCINETTO	COUSSINET	LAGERSCHALE	BEARING	COJINETE
18	11061976	3	ANELLO DI SICUREZZA	ARRETOIR	SICHERUNGSRING	LOCKRING	ANILLO DE FRENO
19	44902119	1	INGRANAGGIO CONDOTTO	PIGNON CONDUIT	ANGETRIEBENES ZAHNRAD	DRIVEN GEAR	PINON CONDUCIDO
20	44902123	1	MANICOTTO DI TRASCINAMENTO	MANCHON	MITNEHMER	SLEEVE	MANGUITO
21	44902118	1	DISTANZIALE	ENTRETOISE	ABSTANDSTUECK	SPACER	SEPARADOR
22	44902122	1	INGRANAGGIO CONDOTTO	PIGNON CONDUIT	ANGETRIEBENES ZAHNRAD	DRIVEN GEAR	PINON CONDUCIDO
23	44902117	1	INGRANAGGIO CONDUTTORE P.T.O.	PIGNON CONDUCTEUR	TREIBENDES ZAHNRAD	DRIVING GEAR	PINON CONDUCTOR

### RUOTISMI DIFFERENZIALE POSTERIORE

*Engranges différentiel ar.*  
*Rader und wellen differentialhinten*

*Rear differential gears*  
*Engranajes diferencial posterior*

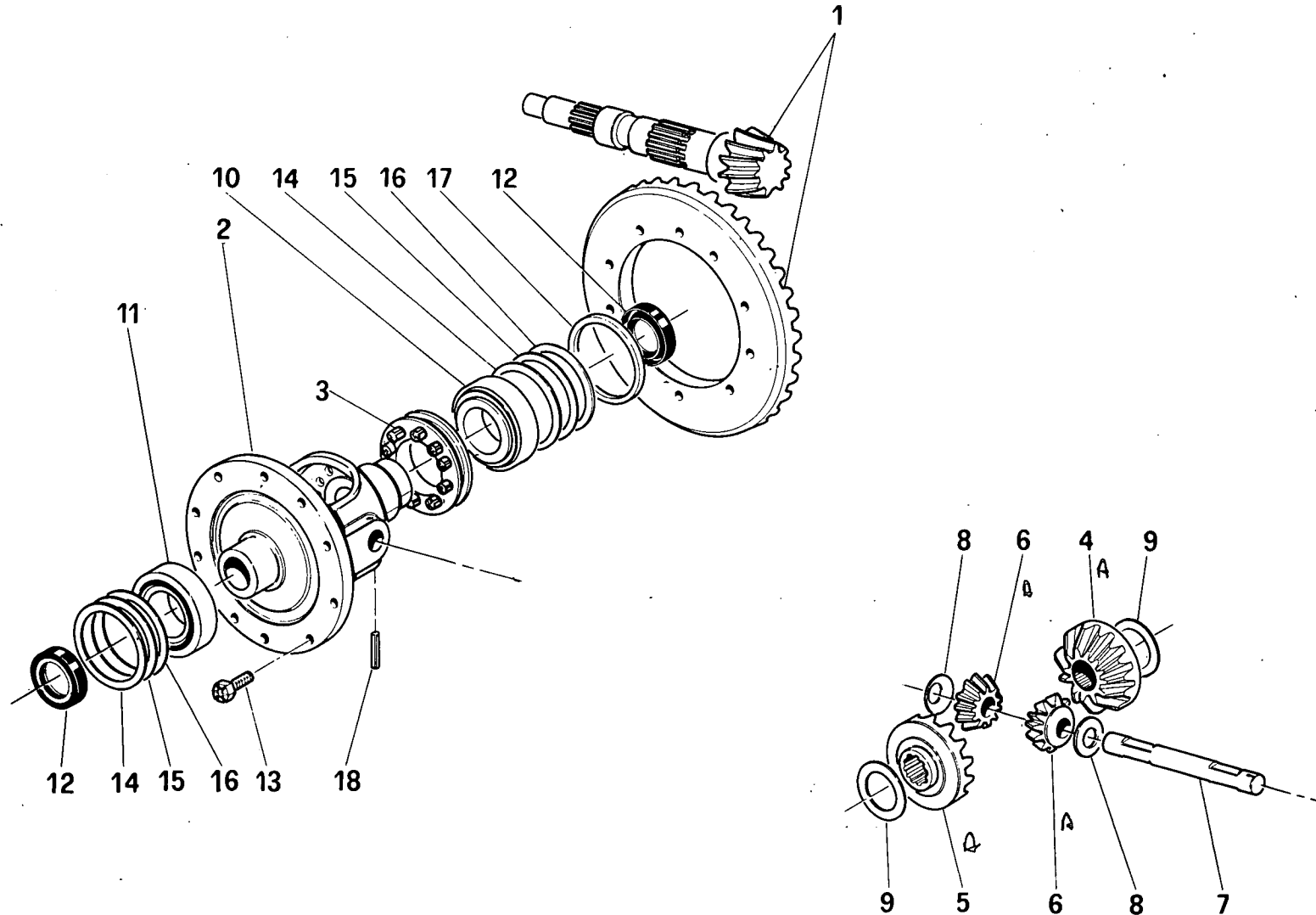


FIG	N.ORDINAZ.	Q.	DENOMINAZIONE	DESIGNATION	BENENNUNG	DESCRIPTION	DENOMINACIONES
1	44902078	1	COPPIA CONICA	COUPLE CONIQUE	KEGELRADANTRIEB	BEVEL GEAR/PINION SET	PAR CONICO
1	44902115	1	COPPIA CONICA	COUPLE CONIQUE	KEGELRADANTRIEB	BEVEL GEAR/PINION SET	PAR CONICO
2	44902160	1	SCATOLA DIFFERENZIALE	CARTER	GEHAUSE	CASE	CAJA
3	44902163	1	MANICOTTO BLOCCAGGIO DIFF.	MANCHON	MUFFE	SLEEVE	MANGA
4	44902172	1	PLANETARIO DX	PLANETAIRE	ACHSWELLENRAD	SUN GEAR	PINON PLANETARIO
5	44902173	1	PLANETARIO SX	PLANETAIRE	ACHSWELLENRAD	SUN GEAR	PINON PLANETARIO
6	44902170	2	SATELLITE	SATELLITE	KEGELRAD	IDLE PINION	PINON SATELITE
7	44902168	1	PERNO	AXE	BOLZEN	PIN	EJE
8	44902169	2	ANELLO DI APPOGGIO	RONDELLE DE BUTEE	DRUCKSCHEIBE	THRUST RING	ANILLO DE APOYO
9	44902171	2	ANELLO DI APPOGGIO	RONDELLE DE BUTEE	DRUCKSCHEIBE	THRUST RING	ANILLO DE APOYO
10	26799980	1	CUSCINETTO	COUSSINET	LAGERSCHALE	BEARING	COJINETE
11	26800160	1	CUSCINETTO	COUSSINET	LAGERSCHALE	BEARING	COJINETE
12	44902197	2	ANELLO DI TENUTA	JOINT D'ETANCHEITE	DICHTRING	SEAL	JUNTA HERMETICA
13	44902159	10	VITE	VIS	SCHRAUBE	SCREW	TORNILLO
14	44902164	4	SPESSORE DI REGISTRO SP.0,2	CALE D'EPAISSEUR	DISTANZSCHEIBE	SHIM	SUPLEMENTO
15	44902165	4	SPESSORE DI REGISTRO SP.0,25	CALE D'EPAISSEUR	DISTANZSCHEIBE	SHIM	SUPLEMENTO
16	44902166	4	SPESSORE DI REGISTRO SP.0,5	CALE D'EPAISSEUR	DISTANZSCHEIBE	SHIM	SUPLEMENTO
17	44902167	1	DISTANZIALE	ENTRETOISE	ABSTANDSTUECK	SPACER	SEPARADOR
18	13910770	1	SPINA	GOUPILLE	STIFT	PIN	PASADOR

1930123 1 *copie de couplet de A*

**COMANDO BLOCCAGGIO DIFFERENZIALE**

*Commande de blocage de différentiel*  
*Differentialsperreantrieb*

*Differential lock control*  
*Mando de enclavamiento del diferencial*

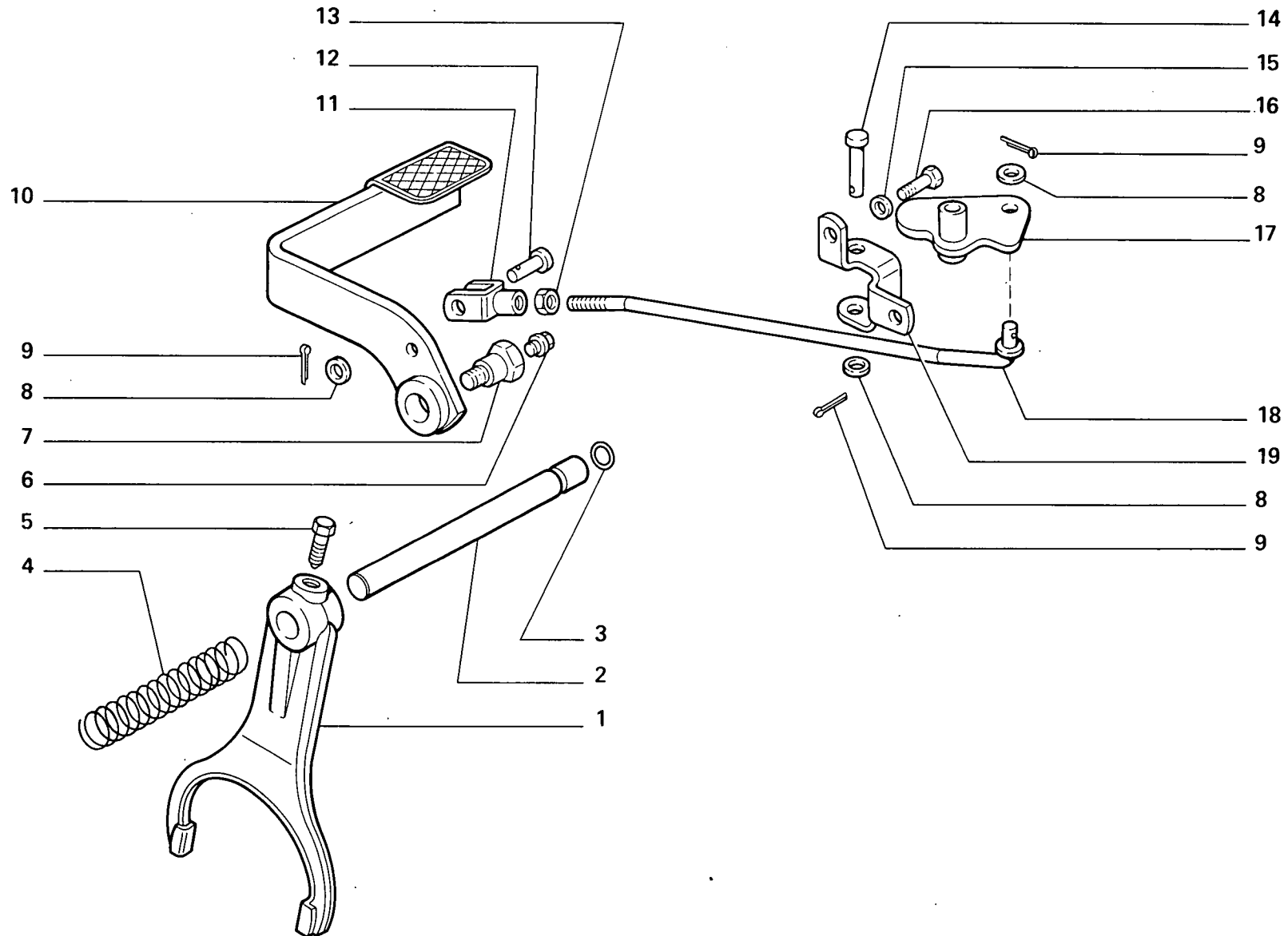




FIG	N.ORDINAZ.	Q.	DENOMINAZIONE	DESIGNATION	BENENNUNG	DESCRIPTION	DENOMINACIONES
1	44902184	1	FORCELLA	FOURCHE	GABEL	FORK	HORQUILLA
2	44902182	1	PERNO	AXE	BOLZEN	PIN	EJE
3	44902183	1	ANELLO DI TENUTA	JOINT D'ETANCHEITE	DICHTRING	SEAL	JUNTA HERMETICA
4	44902185	1	MOLLA	RESSORT	FEDER	SPRING	RESORTE
5	44902064	1	VITE	VIS	SCHRAUBE	SCREW	TORNILLO
6	13406711	1	TASSELLO	TAMPON	BEILAGE	PAD	TACO
7	44902175	1	PERNO	AXE	BOLZEN	PIN	EJE
8	10519601	3	ROSETTA	RONDELLE	SCHEIBE	WASHER	ARANDELA
9	10734301	3	COPIGLIA	GOUPILLE FENDUE	SPLINT	SPLIT PIN	PASADOR ABIERTO
10	44902174	1	PEDALE	PEDALE	FUSSHEBEL	PEDAL	PEDAL
11	44902176	1	FORCELLA	FOURCHE	GABEL	FORK	HORQUILLA
12	10050811	1	PERNO	AXE	BOLZEN	PIN	EJE
13	16100821	1	DADO	ECROU	MUTTER	NUT	TUERCA
14	44902181	1	PERNO	AXE	BOLZEN	PIN	EJE
15	12605579	2	ROSETTA	RONDELLE	SCHEIBE	WASHER	ARANDELA
16	16043221	2	VITE	VIS	SCHRAUBE	SCREW	TORNILLO
17	44902178	1	LEVA	LEVIER	HEBEL	LEVER	PALANCA
18	44902177	1	TIRANTE	TIRANT	STANGE	ROD	VARILLA
19	44902180	1	CAVALLOTTO	ARRETOIR	KLEMMSTUECK	RETAINER	SUJETADOR

**PRESA DI FORZA POSTERIORE**

*Prise de force AR.  
Hintere Zapfwelle*

*Rear pto  
Toma de fuerza posterior*

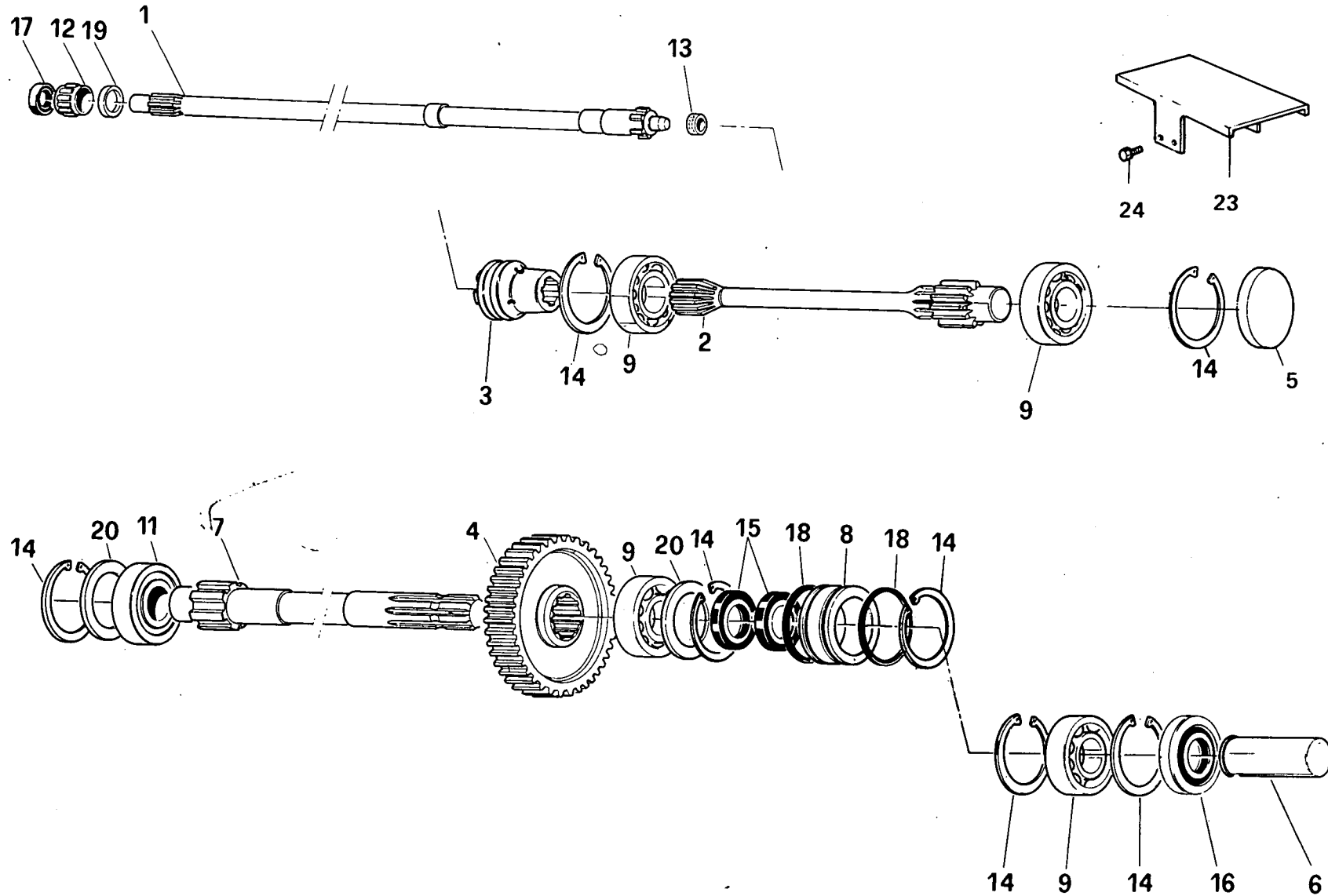


FIG	N.ORDINAZ.	Q.	DENOMINAZIONE	DESIGNATION	BENENNUNG	DESCRIPTION	DENOMINACIONES
1	9955556	1	ALBERO FRIZ. P. T. O. F. 31106	ARBRE	WELLE	SHAFT	ARBOL
1	44901975	1	ALBERO FRIZ. P. T. O. D. 31107	ARBRE	WELLE	SHAFT	ARBOL
2	44902464	1	ALBERO P. T. O.	ARBRE	WELLE	SHAFT	ARBOL
3	44902463	1	MANICOTTO	MANCHON	MUFFE	SLEEVE	MANGA
4	44902471	1	INGRANAGGIO CONDOTTO P. T. O.	PIGNON CONDUIT	ANGETRIEBENES ZAHNRAD	DRIVEN GEAR	PINON CONDUcido
5	44902469	1	TAPPO D 15547	BOUCHON	STOPFEN	PLUG	TAPON
6	5102349	1	PROTEZIONE	PROTECTION	ABDECKUNG	SHIELD	DEFENSA
7	44902470	1	ALBERO USCITA P. T. O.	ARBRE	WELLE	SHAFT	ARBOL
8	44902472	1	ANELLO DI CENTRAGGIO	BAGUE	RING	RING	ANILLO
9	20045200	4	CUSCINETTO	COUSSINET	LAGERSCHALE	BEARING	COJINETE
11	28996690	1	CUSCINETTO	COUSSINET	LAGERSCHALE	BEARING	COJINETE
12	44901977	1	GABBIA A RULLI	CAGE A ROULEAUX	ROLLENKAEFIG	ROLLER CAGE	PORTARRODILLOS
13	44901980	1	GABBIA A RULLI	CAGE A ROULEAUX	ROLLENKAEFIG	ROLLER CAGE	PORTARRODILLOS
14	11061976	7	ANELLO DI SICUREZZA	ARRETOIR	SICHERUNGSRING	LOCKRING	ANILLO DE FRENO
15	44902474	2	ANELLO DI TENUTA	JOINT D'ETANCHEITE	DICHTRING	SEAL	JUNTA HERMETICA
16	44902476	1	ANELLO DI TENUTA	JOINT D'ETANCHEITE	DICHTRING	SEAL	JUNTA HERMETICA
17	44901979	1	ANELLO DI TENUTA	JOINT D'ETANCHEITE	DICHTRING	SEAL	JUNTA HERMETICA
18	44902475	2	ANELLO	BAGUE	RING	RING	ANILLO
19	44901976	1	DISTANZIALE	ENTRETOISE	ABSTANDSTUECK	SPACER	SEPARADOR
20	44902465	2	DISTANZIALE	ENTRETOISE	ABSTANDSTUECK	SPACER	SEPARADOR
23	44902477	1	PROTEZIONE P. D. F.	PROTECTION	ABDECKUNG	SHIELD	DEFENSA
24	16043221	4	VITE	VIS	SCHRAUBE	SCREW	TORNILLO

**COMANDO PRESA DI FORZA**

*Commande de prise de force*  
*Antrieb der Zapfwelle*

*P.T.O. control*  
*Mando de toma de fuerza*

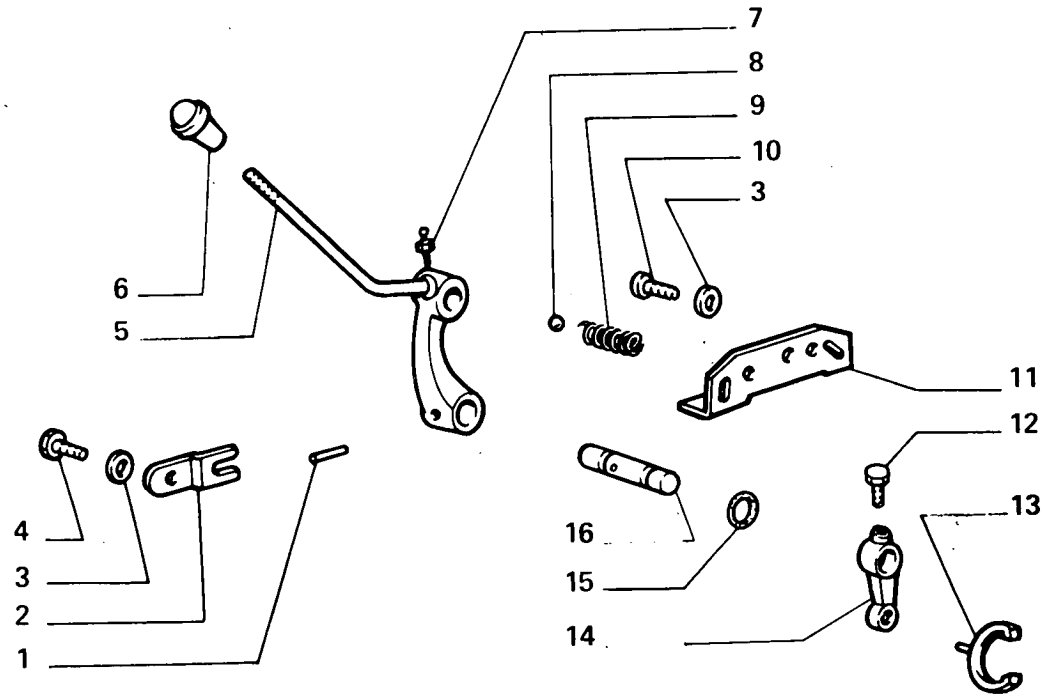


FIG	N.ORDINAZ.	Q.	DENOMINAZIONE	DESIGNATION	BENENNUNG	DESCRIPTION	DENOMINACIONES
1	13910470	1	SPINA	GOUPILLE	STIFT	PIN	PASADOR
2	44902146	1	PIASTRINA DI SICUREZZA	PLAQUETTE FREIN	SICHERUNGSBLECH	LOCKPLATE	PLACA DE FRENO
3	10519601	3	ROSETTA	RONDELLE	SCHEIBE	WASHER	ARANDELA
4	16043421	1	VITE	VIS	SCHRAUBE	SCREW	TORNILLO
5	44902479	1	LEVA	LEVIER	HEBEL	LEVER	PALANCA
6	44903560	1	POMELLO	BOUTON	KNEBELGRIFF	KNOB	BOTON
7	13406711	1	INGRASSATORE	GRAISSEUR	SCHMIERNIPPEL	FITTING	ENGRASADOR
8	44902061	1	SFERA	BILLE	KUGEL	BALL	BOLA
9	44902062	1	MOLLA	RESSORT	FEDER	SPRING	RESORTE
10	16043221	2	VITE	VIS	SCHRAUBE	SCREW	TORNILLO
11	44902482	1	SETTORE	TIRANT	SPREIZSTANGE	STRUT	BIELA
12	44902064	1	VITE	VIS	SCHRAUBE	SCREW	TORNILLO
13	44902486	1	FORCELLA	FOURCHE	GABEL	FORK	HORQUILLA
14	44902144	1	LEVA	LEVIER	HEBEL	LEVER	PALANCA
15	5105996	1	GUARNIZIONE DI TENUTA	JOINT	DICHTUNG	GASKET	JUNTA
16	44902485	1	ALBERO	ARBRE	WELLE	SHAFT	ARBOL

**SUPER RIDUTTORE (111)**

*Réducteur supplémentaire*  
*Kriechganggetriebe*

*Auxiliary reduction unit*  
*Reductor suplementario*

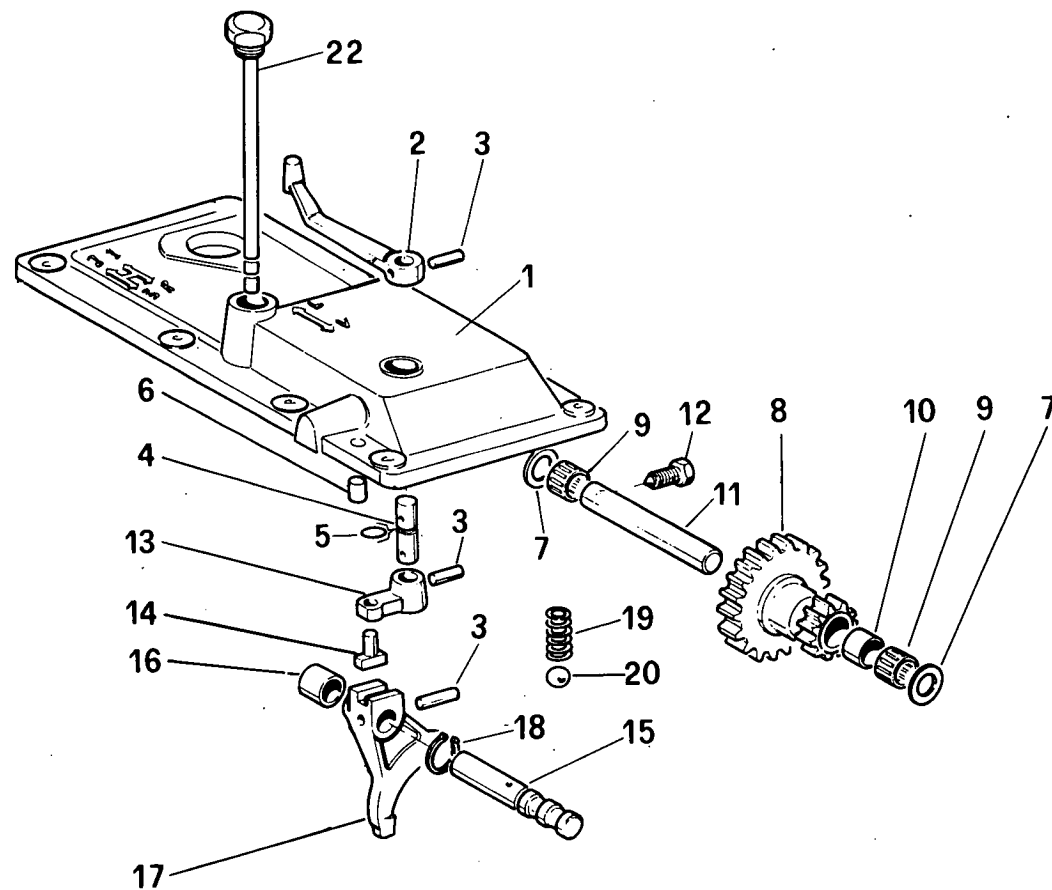


FIG	N.ORDINAZ.	Q.	DENOMINAZIONE	DESIGNATION	BENENNUNG	DESCRIPTION	DENOMINACIONES
1	44901971	1	COPERCHIO	COUVERCLE	DECKEL	COVER	TAPA
2	44902147	1	LEVA	LEVIER	HEBEL	LEVER	PALANCA
3	14604070	3	SPINA	GOUPILLE	STIFT	PIN	PASADOR
4	44902148	1	PERNO	AXE	BOLZEN	PIN	EJE
5	14456980	1	ANELLO	BAGUE	RING	RING	ANILLO
6	10338710	2	SPINA	GOUPILLE	STIFT	PIN	PASADOR
7	44902155	2	DISTANZIALE	ENTRETOISE	ABSTANDSTUECK	SPACER	SEPARADOR
8	44902158	1	INGRANAGGIO	PIGNON	ZAHNRAD	GEAR	PINON
9	44011760	2	GABBIA A RULLI	CAGE A ROULEAUX	ROLLENKAEFIG	ROLLER CAGE	PORTARRODILLOS
10	44902157	1	DISTANZIALE	ENTRETOISE	ABSTANDSTUECK	SPACER	SEPARADOR
11	44902154	1	PERNO	AXE	BOLZEN	PIN	EJE
12	44902064	1	VITE	VIS	SCHRAUBE	SCREW	TORNILLO
13	44902149	1	LEVA	LEVIER	HEBEL	LEVER	PALANCA
14	44902152	1	PATTINO	PATIN	GLEITSTEIN	PAD	PATIN
15	44902150	1	ASTA	TIGE	STANGE	ROD	VARILLA
16	44902153	1	DISTANZIALE	ENTRETOISE	ABSTANDSTUECK	SPACER	SEPARADOR
17	44902151	1	FORCELLA	FOURCHE	GABEL	FORK	HORQUILLA
18	11066476	1	ANELLO DI SICUREZZA	ARRETOIR	SICHERUNGSRING	LOCKRING	ANILLO DE FRENO
19	44902062	1	MOLLA	RESSORT	FEDER	SPRING	RESORTE
20	44902061	1	SFERA	BILLE	KUGEL	BALL	BOLA
22	44901972	1	ASTA DI LIVELLO	JAUGE DE NIVEAU	MESSTAB	LEVEL ROD	VARILLA DE NIVEL

**SPRINT**  
**350**

02

**PRESA DI FORZA**

Prise de force  
Zapfwelle

Power Take-off  
Toma de fuerza

**30.8/1**

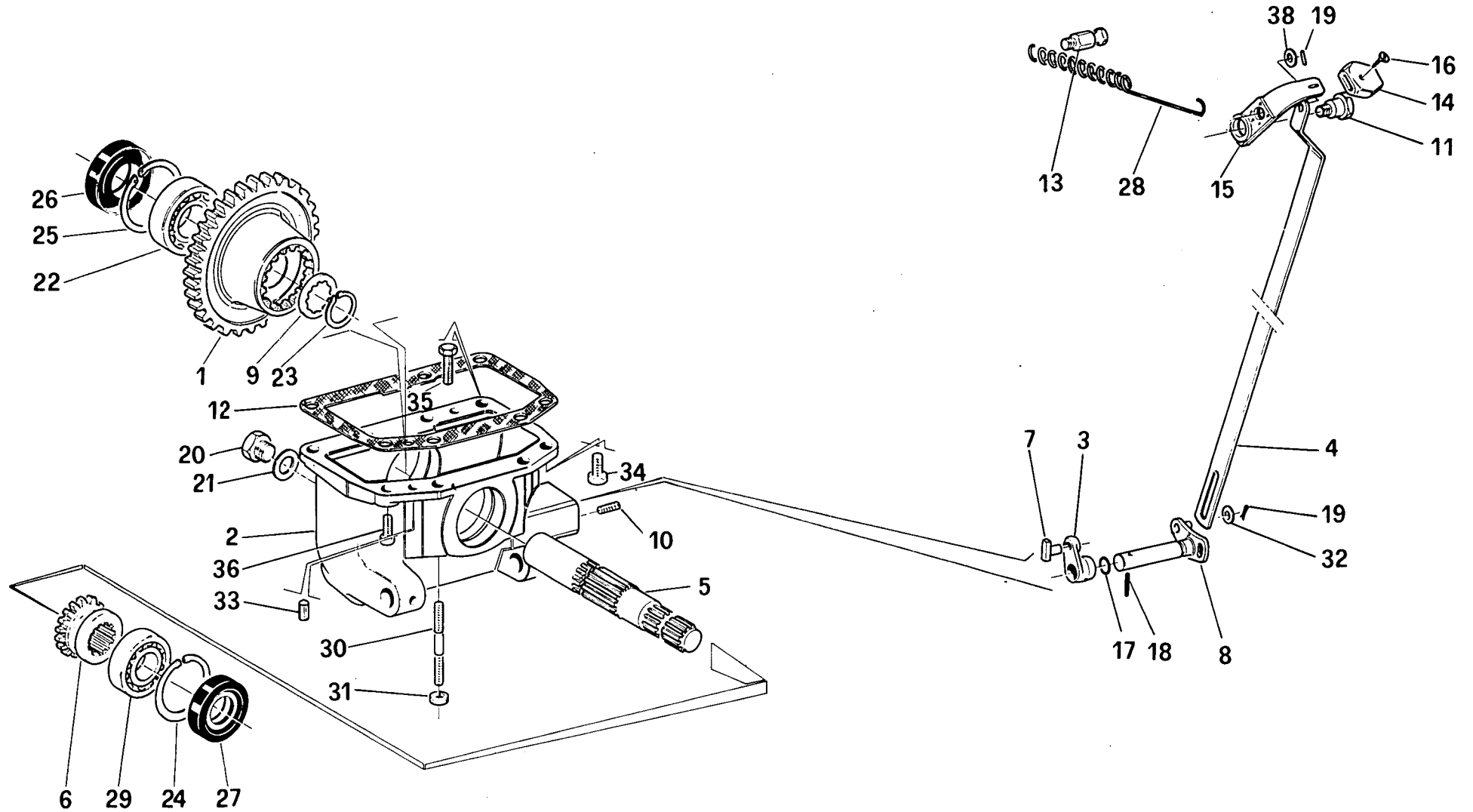




FIG	N.ORDINAZ.	Q.	DENOMINAZIONE	DESIGNATION	BENENNUNG	DESCRIPTION	DENOMINACIONES
1	44902771	2	INGRANAGGIO CONDOTTO	PIGNON CONDUIT	ANGETRIEBENES ZAHNRAD	DRIVEN GEAR	PINON CONDUCTIDO
2	44902935	1	SCATOLA	CARTER	GEHAUSE	CASE	CAJA
3	44902782	1	LEVA	LEVIER	HEBEL	LEVER	PALANCA
4	44902779	1	TIRANTE	TIRANT	STANGE	ROD	VARILLA
5	44902770	1	ALBERO	ARBRE	WELLE	SHAFT	ARBOL
6	44902773	1	MANICOTTO DI TRASCI- NAMENTO	MANCHON	MITNEHMER	SLEEVE	MANGUITO
7	44902152	1	PATTINO	PATIN	GLEITSTEIN	PAD	PATIN
8	44902780	1	LEVA	LEVIER	HEBEL	LEVER	PALANCA
9	44902772	1	ANELLO DI APPOGGIO	RONDELLE DE BUTEE	DRUCKSCHEIBE	THRUST RING	ANILLO DE APOYO
10	44902781	1	PERNO	AXE	BOLZEN	PIN	EJE
11	44902175	1	PERNO	AXE	BOLZEN	PIN	EJE
12	44901951	1	GUARNIZIONE DI TENUTA	JOINT	DICHTUNG	GASKET	JUNTA
13	44902786	1	PERNO	AXE	BOLZEN	PIN	EJE
14	44902778	1	POMELLO	BOUTON	KNEBELGRIFF	KNOB	BOTON
15	44902777	1	LEVA	LEVIER	HEBEL	LEVER	PALANCA
16	15919401	1	VITE	VIS	SCHRAUBE	SCREW	TORNILLO
17	13910170	1	SPINA	GOUPILLE	STIFT	PIN	PASADOR
18	14456980	1	ANELLO	BAGUE	RING	RING	ANILLO
19	10734301	2	COPIGLIA	GOUPILLE FENDUE	SPLINT	SPLIT PIN	PASADOR ABIERTO
20	44903406	1	TAPPO	BOUCHON	STOPFEN	PLUG	TAPON
21	10279560	1	GUARNIZIONE DI TENUTA	JOINT	DICHTUNG	GASKET	JUNTA
22	20915780	1	CUSCINETTO	COUSSINET	LAGERSCHALE	BEARING	COJINETE
23	11068876	1	ANELLO DI SICUREZZA	ARRETOIR	SICHERUNGSRING	LOCKRING	ANILLO DE FRENO
24	11061576	1	ANELLO DI SICUREZZA	ARRETOIR	SICHERUNGSRING	LOCKRING	ANILLO DE FRENO
25	11061976	1	ANELLO DI SICUREZZA	ARRETOIR	SICHERUNGSRING	LOCKRING	ANILLO DE FRENO
26	44902198	1	ANELLO DI TENUTA	JOINT D'ETANCHEITE	DICHTRING	SEAL	JUNTA HERMETICA
27	44902775	1	ANELLO DI TENUTA	JOINT D'ETANCHEITE	DICHTRING	SEAL	JUNTA HERMETICA
28	44902776	1	MOLLA	RESSORT	FEDER	SPRING	RESORTE
29	20705250	1	CUSCINETTO	COUSSINET	LAGERSCHALE	BEARING	COJINETE
30	44902769	2	PRIGIONIERO	GOUJON	STIFTSCHRAUBE	STUD	ESPARRAGO
31	11701711	2	DADO	ECROU	MUTTER	NUT	TUERCA
32	10519601	1	ROSETTA	RONDELLE	SCHEIBE	WASHER	ARANDELA
33	10338710	2	SPINA	GOUPILLE	STIFT	PIN	PASADOR
34	11106421	3	VITE	VIS	SCHRAUBE	SCREW	TORNILLO
35	11108221	2	VITE	VIS	SCHRAUBE	SCREW	TORNILLO
36	14307520	1	VITE	VIS	SCHRAUBE	SCREW	TORNILLO
38	10520001	1	ROSETTA	RONDELLE	SCHEIBE	WASHER	ARANDELA

F.

*Prise de force  
Zapfwelle*

*Power Take-off  
Toma de fuerza*

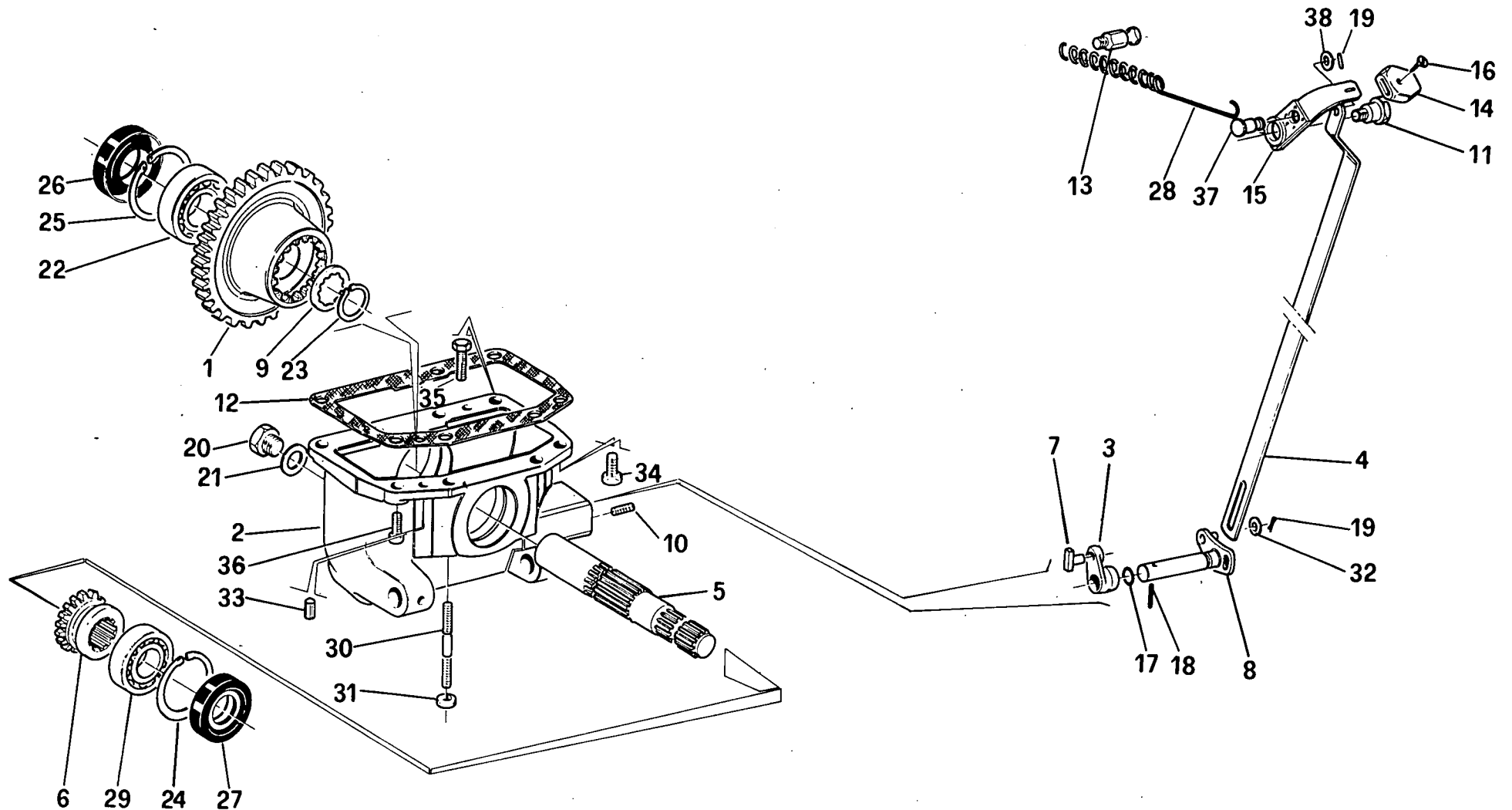


FIG	N.ORDINAZ.	Q.	DENOMINAZIONE	DESIGNATION	BENENNUNG	DESCRIPTION	DENOMINACIONES
1	44902785	1	INGRANAGGIO CONDOTTO D.T.F.	PIGNON CONDUIT	ANGETRIEBENES ZAHNRAD	DRIVEN GEAR	PINON CONDUCIDO
1	44902790	1	INGRANAGGIO CONDOTTO D. 31443	PIGNON CONDUIT	ANGETRIEBENES ZAHNRAD	DRIVEN GEAR	PINON CONDUCIDO
2	44902764	1	SCATOLA (VAR 654)	CARTER	GEHAUSE	CASE	CAJA
2	44902784	1	SCATOLA F. 31442	CARTER	GEHAUSE	CASE	CAJA
2	44902935	1	SCATOLA D. 31443	CARTER	GEHAUSE	CASE	CAJA
3	44902788	1	LEVA F. 31442	LEVIER	HEBEL	LEVER	PALANCA
3	44903069	1	LEVA D. 31443	LEVIER	HEBEL	LEVER	PALANCA
4	44902779	1	TIRANTE D. 31443	TIRANT	STANGE	ROD	VARILLA
4	44902787	1	TIRANTE F. 31442	TIRANT	STANGE	ROD	VARILLA
5	44902770	1	ALBERO	ARBRE	WELLE	SHAFT	ARBOL
6	44902773	1	MANICOTTO DI TRASCI- NAMENTO	MANCHON	MITNEHMER	SLEEVE	MANGUITO
7	44902152	1	PATTINO	PATIN	GLEITSTEIN	PAD	PATIN
8	44902780	1	LEVA	LEVIER	HEBEL	LEVER	PALANCA
9	44902772	1	ANELLO DI APPOGGIO	RONDELLE DE BUTEE	DRUCKSCHEIBE	THRUST RING	ANILLO DE APOYO
10	44902781	1	PERNO	AXE	BOLZEN	PIN	EJE
11	44902175	1	PERNO	AXE	BOLZEN	PIN	EJE
12	44901951	1	GUARNIZIONE DI TENUTA	JOINT	DICHTUNG	GASKET	JUNTA
13	44903169	1	PERNO	AXE	BOLZEN	PIN	EJE
14	44902778	1	POMELLO	BOUTON	KNEBELGRIFF	KNOB	BOTON
15	44902777	1	LEVA D. 31443	LEVIER	HEBEL	LEVER	PALANCA
16	15919401	1	VITE	VIS	SCHRAUBE	SCREW	TORNILLO
17	13910170	1	SPINA	GOUPILLE	STIFT	PIN	PASADOR
18	14456980	1	ANELLO	BAGUE	RING	RING	ANILLO
19	10734301	2	COPIGLIA F. 31442	GOUPILLE FENDUE	SPLINT	SPLIT PIN	PASADOR ABIERTO
20	44903406	1	TAPPO	BOUCHON	STOPFEN	PLUG	TAPON
21	10279560	1	GUARNIZIONE DI TENUTA	JOINT	DICHTUNG	GASKET	JUNTA
22	20915780	1	CUSCINETTO	COUSSINET	LAGERSCHALE	BEARING	COJINETE
23	11068876	1	ANELLO DI SICUREZZA	ARRETOIR	SICHERUNGSRING	LOCKRING	ANILLO DE FRENO

**SPRINT**  
**350**

02

**PRESA DI FORZA (111)**

*Prise de force*  
*Zapfwelle*

*Power Take-off*  
*Toma de fuerza*

**30.8/2**

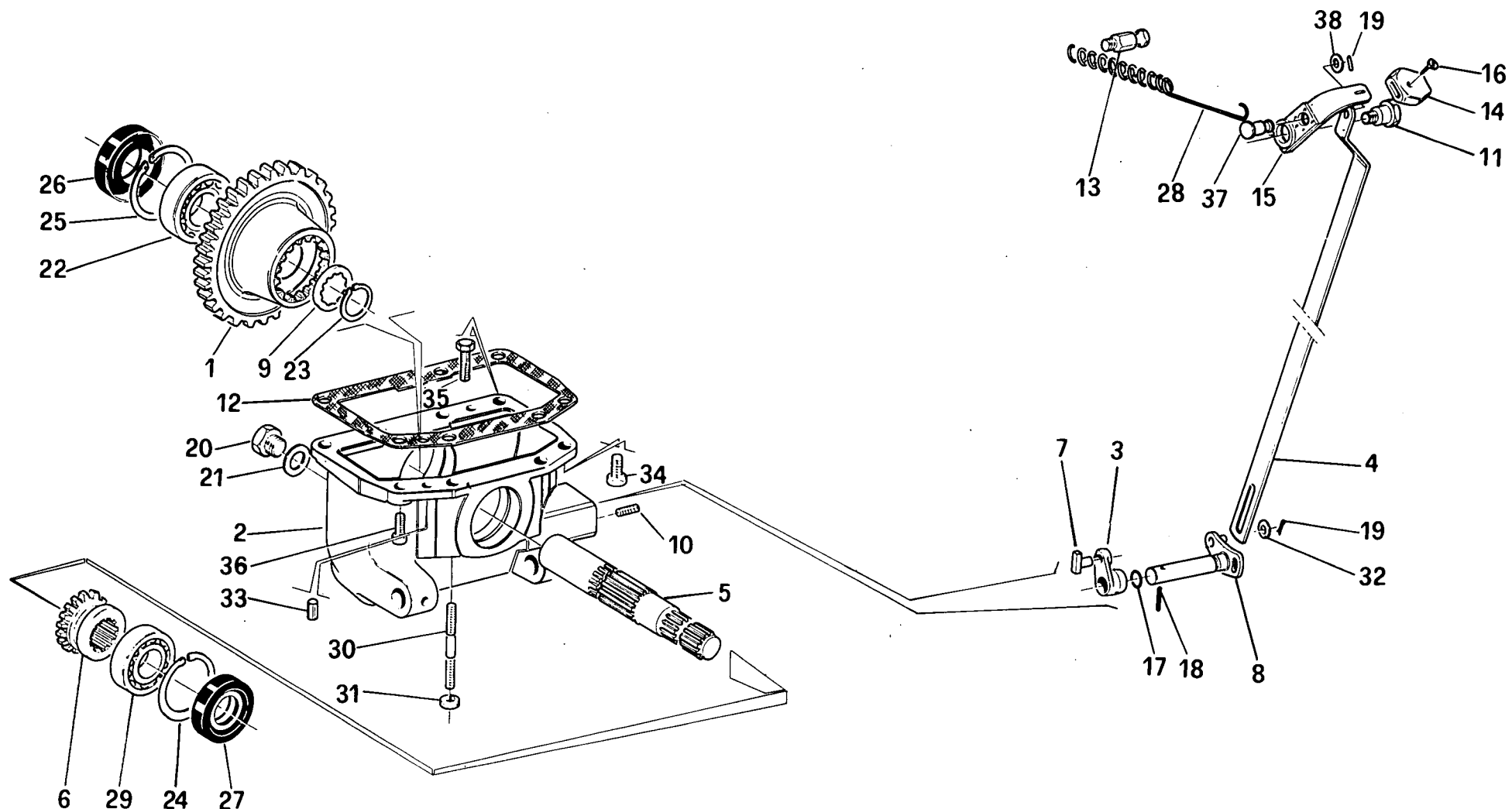


FIG	N.ORDINAZ.	Q.	DENOMINAZIONE	DESIGNATION	BENENNUNG	DESCRIPTION	DENOMINACIONES
24	11061576	1	ANELLO DI SICUREZZA	ARRETOIR	SICHERUNGSRING	LOCKRING	ANILLO DE FRENO
25	11061976	1	ANELLO DI SICUREZZA	ARRETOIR	SICHERUNGSRING	LOCKRING	ANILLO DE FRENO
26	44902198	1	ANELLO DI TENUTA	JOINT D'ETANCHEITE	DICHTRING	SEAL	JUNTA HERMETICA
27	44902775	1	ANELLO DI TENUTA	JOINT D'ETANCHEITE	DICHTRING	SEAL	JUNTA HERMETICA
28	44902776	1	MOLLA	RESSORT	FEDER	SPRING	RESORTE
29	20705250	1	CUSCINETTO	COUSSINET	LAGERSCHALE	BEARING	COJINETE
30	44902769	2	PRIGIONIERO	GOUJON	STIFTSCHRAUBE	STUD	ESPARRAGO
31	11701721	2	DADO	ECROU	MUTTER	NUT	TUERCA
32	10519601	1	ROSETTA	RONDELLE	SCHEIBE	WASHER	ARANDELA
33	10338710	2	SPINA	GOUPILLE	STIFT	PIN	PASADOR
34	11006421	3	VITE	VIS	SCHRAUBE	SCREW	TORNILLO
35	11108221	2	VITE	VIS	SCHRAUBE	SCREW	TORNILLO
36	14307520	1	VITE	VIS	SCHRAUBE	SCREW	TORNILLO
38	10520001	1	ROSETTA F. 31442	RONDELLE	SCHEIBE	WASHER	ARANDELA

**SPRINT**  
**350** 01

# ASSALE ANTERIORE

Essieu AV  
Vorderachse

Front Axle  
Eje delantero

40.2/1

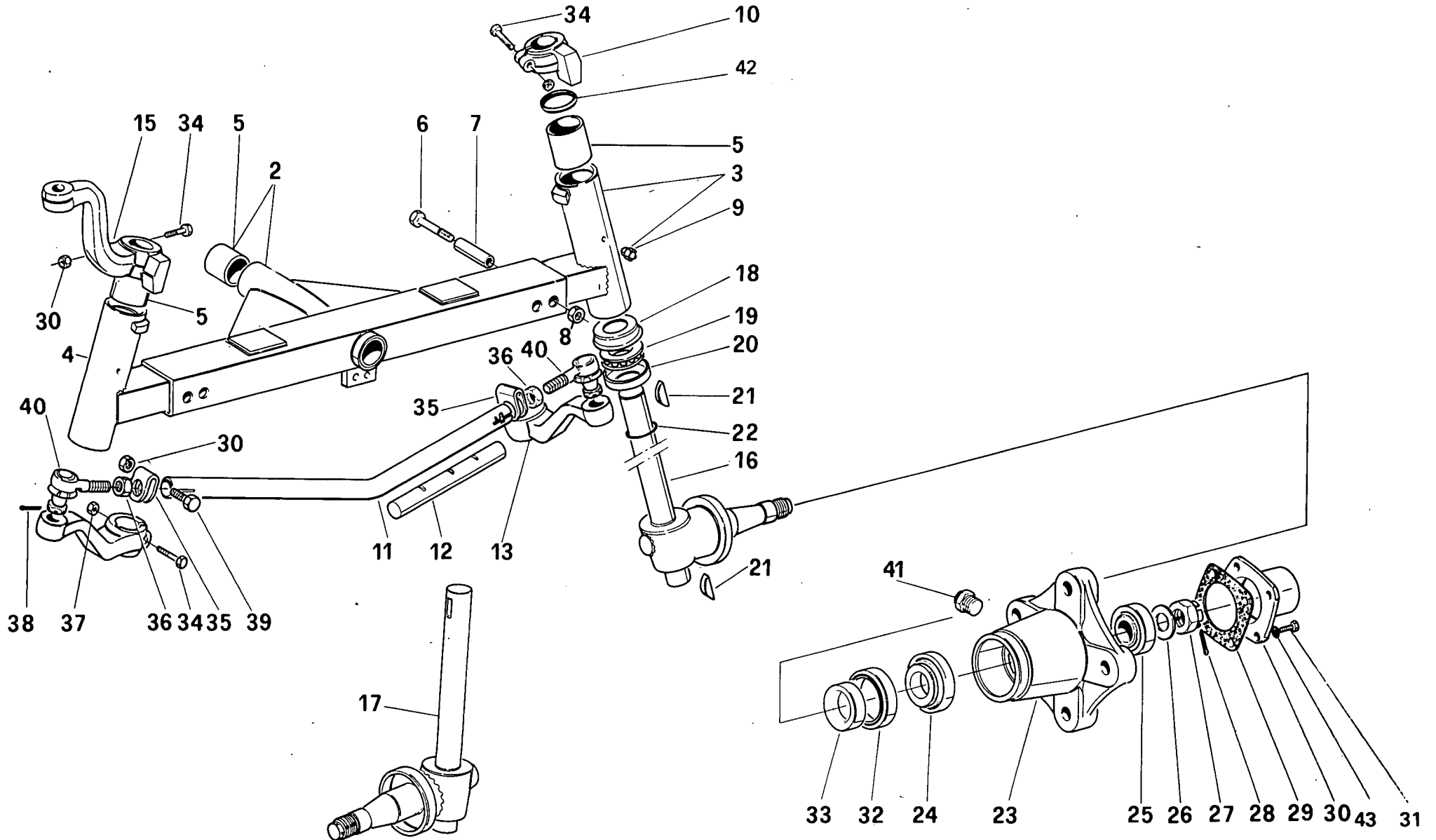


FIG	N.ORDINAZ.	Q.	DENOMINAZIONE	DESIGNATION	BENENNUNG	DESCRIPTION	DENOMINACIONES
2	44903624	1	ASSALE	ESSIEU	ACHSE	AXLE	EJE
3	44903607	1	ESTREMITA DX	EXTREMITE	ENDE	END	EXTREMO
4	44903612	1	ESTREMITA SX	EXTREMITE	ENDE	END	EXTREMO
5	44902238	6	BOCCOLA	DOUILLE	BUECHSE	BUSH	CASQUILLO
6	15981521	4	VITE	VIS	SCHRAUBE	SCREW	TORNILLO
7	44902237	4	DISTANZIALE	ENTRETOISE	ABSTANDSTUECK	SPACER	SEPARADOR
8	12164111	4	DADO	ECROU	MUTTER	NUT	TUERCA
9	13407211	2	INGRASSATORE	GRAISSEUR	SCHMIERNIPPEL	FITTING	ENGRASADOR
10	44902284	1	MORSETTO DX	COLLIER	KLEMME	CLAMP	COLLAR
11	44902946	1	TIRANTE DI STERZO TRASVERSALE	BARRE D'ACCOUPLE- MENT	SPURSTANGE	TRACK ROD	BARRA DE ACOPLA- MIENTO
12	44902286	2	TIRANTE	TIRANT	STANGE	ROD	VARILLA
13	44902283	1	LEVA DX	LEVIER	HEBEL	LEVER	PALANCA
14	44902282	1	LEVA SX	LEVIER	HEBEL	LEVER	PALANCA
15	44902281	1	LEVA SUP.	LEVIER	HEBEL	LEVER	PALANCA
16	44902252	1	FUSO A SNODO DX	FUSEE	ACHSSCHENKEL	STEERING KNUCKLE	MANGUETA
17	44902256	1	FUSO A SNODO SX	FUSEE	ACHSSCHENKEL	STEERING KNUCKLE	MANGUETA
18	44902261	2	SCODELLINO	CUVETTE	TELLERSCHEIBE	CUP	PLATILLO
19	26800800	2	CUSCINETTO	COUSSINET	LAGERSCHALE	BEARING	COJINETE
20	44902259	2	COPERCHIO INF.	COUVERCLE	DECKEL	COVER	TAPA
21	44902263	4	LINGUETTA	LINGUET	SCHEIBENFEDER	KEY	CHAVETA
22	44902260	2	ANELLO	BAGUE	RING	RING	ANILLO
23	44902265	2	MOZZO	MOYEU	NABE	HUB	BUJE
24	24940180	2	CUSCINETTO	COUSSINET	LAGERSCHALE	BEARING	COJINETE
25	26800330	2	CUSCINETTO	COUSSINET	LAGERSCHALE	BEARING	COJINETE
26	10520501	2	ROSETTA	RONDELLE	SCHEIBE	WASHER	ARANDELA
27	10724811	2	DADO	ECROU	MUTTER	NUT	TUERCA
28	10734801	2	COPIGLIA	GOUPILLE FENDUE	SPLINT	SPLIT PIN	PASADOR ABIERTO
29	44902268	2	GUARNIZIONE DI TENUTA	JOINT	DICHTUNG	GASKET	JUNTA
30	44902269	2	COPERCHIO	COUVERCLE	DECKEL	COVER	TAPA
31	16043221	8	VITE	VIS	SCHRAUBE	SCREW	TORNILLO

**SPRINT**  
**350** 01

# ASSALE ANTERIORE

Essieu AV  
Vorderachse

Front Axle  
Eje delantero

40.2/1

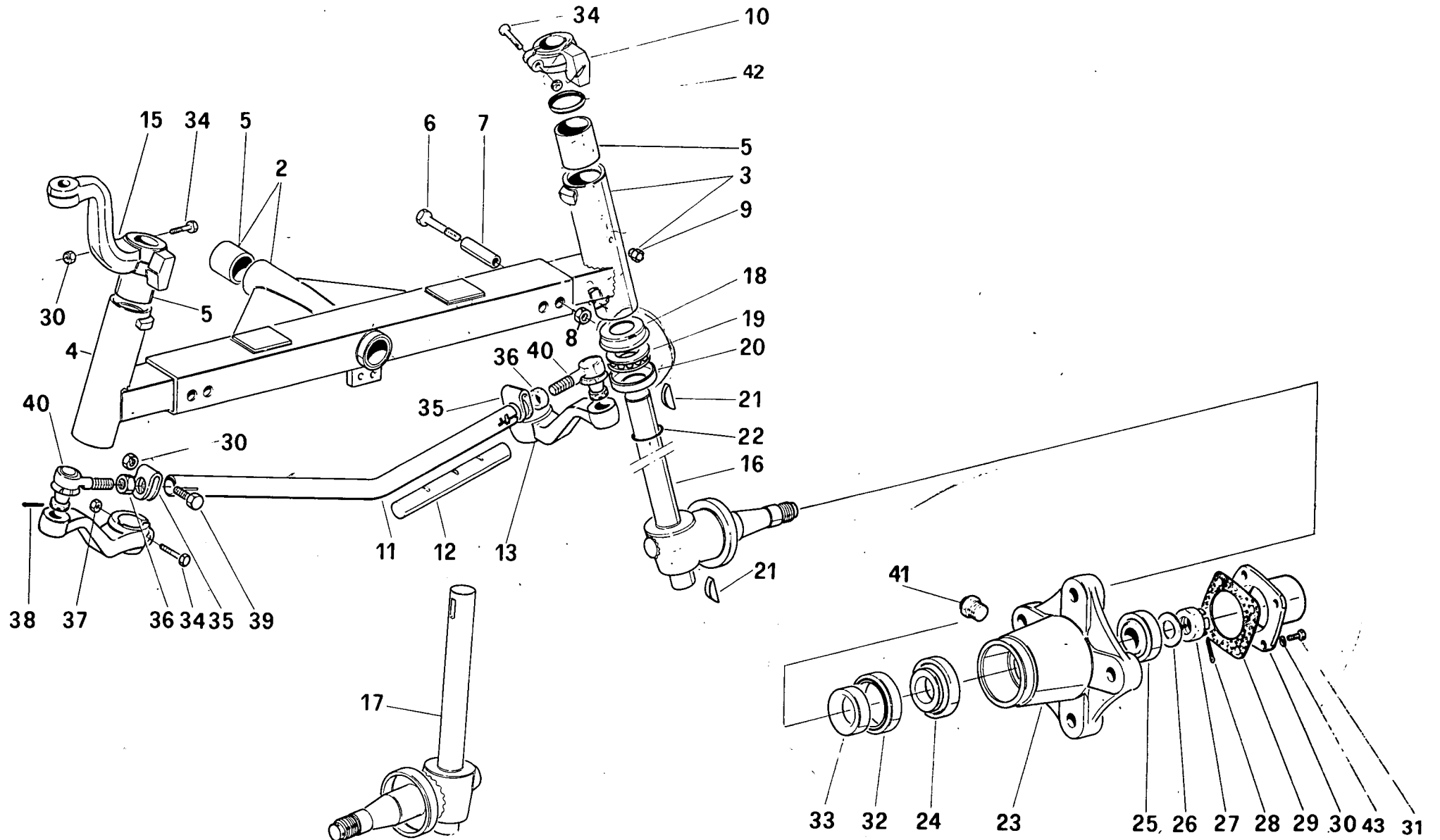




FIG	N.ORDINAZ.	Q.	DENOMINAZIONE	DESIGNATION	BENENNUNG	DESCRIPTION	DENOMINACIONES
32	44902267	2	ANELLO DI TENUTA	JOINT D'ETANCHEITE	DICHTRING	SEAL	JUNTA HERMETICA
33	44902264	2	DISTANZIALE	ENTRETOISE	ABSTANDSTUECK	SPACER	SEPARADOR
34	11288021	4	VITE	VIS	SCHRAUBE	SCREW	TORNILLO
35	44902280	2	MORSETTO	COLLIER	KLEMME	CLAMP	COLLAR
36	10791321	2	DADO	ECROU	MUTTER	NUT	TUERCA
37	12164711	6	DADO	ECROU	MUTTER	NUT	TUERCA
38	10734401	2	COPIGLIA	GOUPILLE FENDUE	SPLINT	SPLIT PIN	PASADOR ABIERTO
39	11343821	2	VITE	VIS	SCHRAUBE	SCREW	TORNILLO
40	44902287	2	SNODO	ARTICULATION	GELENK	ARTICULATION	ARTICULACION
41	44902266	2	TAPPO	BOUCHON	STOPFEN	PLUG	TAPON
42	44902262	2	ANELLO DI TENUTA	JOINT D'ETANCHEITE	DICHTRING	SEAL	JUNTA HERMETICA
43	12605579	8	ROSETTA	RONDELLE	SCHEIBE	WASHER	ARANDELA

**PONTE ANTERIORE**

*Pont avant*  
*Hinter Kotflügel*

*Front axle*  
*Puente anteriores*

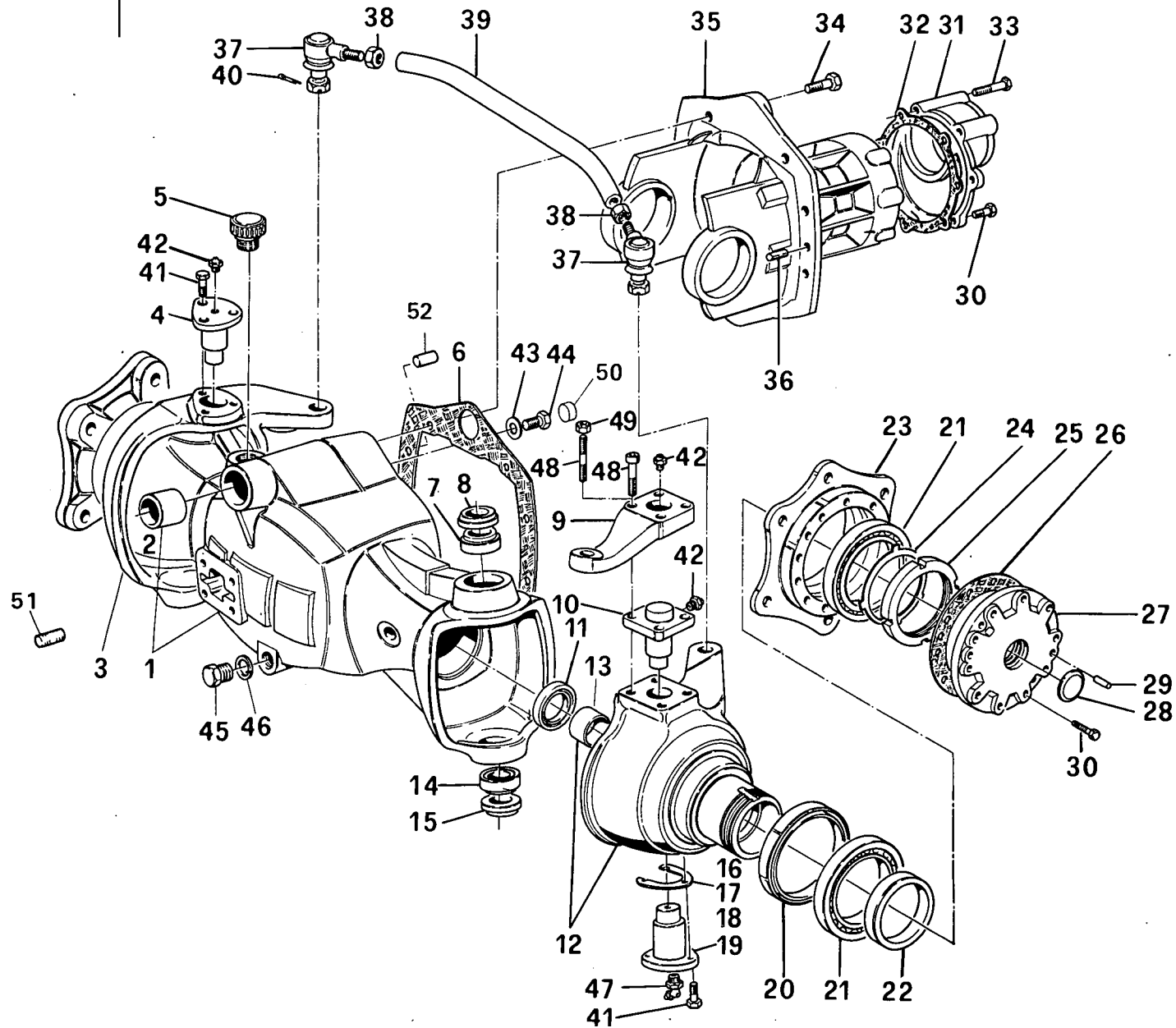


FIG	N.ORDINAZ.	Q.	DENOMINAZIONE	DESIGNATION	BENENNUNG	DESCRIPTION	DENOMINACIONES
1	44902947	1	PONTE ANTERIORE	PONT AVANT	HINTER KOTFLUEGEL	FRONT AXLE	PUENTE ANTERIORES
2	44902798	2	BOCCOLA	DOUILLE	BUECHSE	BUSH	CASQUILLO
3	44902799	1	FORCELLA DX	FOURCHE	GABEL	FORK	HORQUILLA
4	44902806	1	PERNO SUP. DX.	AXE	BOLZEN	PIN	EJE
5	44900710	1	TAPPO DI INTRODUZIONE OLIO	BOUCHON DE REM- PLISSAGE	SCHRAUBDECKEL	CAP	TAPON DE LLENADO
6	44902794	1	GUARNIZIONE DI TENUTA	JOINT	DICHTUNG	GASKET	JUNTA
7	44902811	2	PROTEZIONE	PROTECTION	ABDECKUNG	SHIELD	DEFENSA
8	26799930	2	CUSCINETTO	COUSSINET	LAGERSCHALE	BEARING	COJINETE
9	44902909	1	LEVA STERZO	LEVIER	HEBEL	LEVER	PALANCA
10	44902812	1	PERNO SUP. SX	AXE	BOLZEN	PIN	EJE
11	44902804	2	ANELLO DI TENUTA	JOINT D'ETANCHEITE	DICHTRING	SEAL	JUNTA HERMETICA
12	44902802	1	FORCELLA SX	FOURCHE	GABEL	FORK	HORQUILLA
13	44902801	2	BOCCOLA	DOUILLE	BUECHSE	BUSH	CASQUILLO
14	26799940	2	CUSCINETTO	COUSSINET	LAGERSCHALE	BEARING	COJINETE
15	44902810	2	PROTEZIONE	PROTECTION	ABDECKUNG	SHIELD	DEFENSA
16	44902807	4	SPESSORE DI REGISTRO SP. 0,20	CALE D'EPAISSEUR	DISTANZSCHEIBE	SHIM	SUPLEMENTO
17	44902808	4	SPESSORE DI REGISTRO SP. 0,25	CALE D'EPAISSEUR	DISTANZSCHEIBE	SHIM	SUPLEMENTO
18	44902809	4	SPESSORE DI REGISTRO SP. 0,50	CALE D'EPAISSEUR	DISTANZSCHEIBE	SHIM	SUPLEMENTO
19	44902805	2	PERNO INF. SX.	AXE	BOLZEN	PIN	EJE
20	44902816	2	ANELLO DI TENUTA	JOINT D'ETANCHEITE	DICHTRING	SEAL	JUNTA HERMETICA
21	26794610	4	CUSCINETTO	COUSSINET	LAGERSCHALE	BEARING	COJINETE
22	44902817	2	DISTANZIALE	ENTRETOISE	ABSTANDSTUECK	SPACER	SEPARADOR
23	44902814	2	MOZZO	MOYEU	NABE	HUB	BUJE
24	44902819	2	ROSETTA DI SICUREZZA	RONDELLE FREIN	SICHERUNGSRING	LOCKWASHER	ARANDELA DE FRENO
25	44902818	2	GHIERA	VIROLE	GEWINDERING	PLUG	VIROLA
26	44902820	2	GUARNIZIONE DI TENUTA	JOINT	DICHTUNG	GASKET	JUNTA
27	44902821	2	FLANGIA	BRIDE	FLANSCH	FLANGE	BRIDA
28	10159700	2	TAPPO	BOUCHON	STOPFEN	PLUG	TAPON
29	10337510	4	SPINA	GOUPILLE	STIFT	PIN	PASADOR
30	16043621	24	VITE	VIS	SCHRAUBE	SCREW	TORNILLO

PONTE ANTERIORE

Pont avant  
Hinter Kotflügel

Front axle  
Puente anteriores

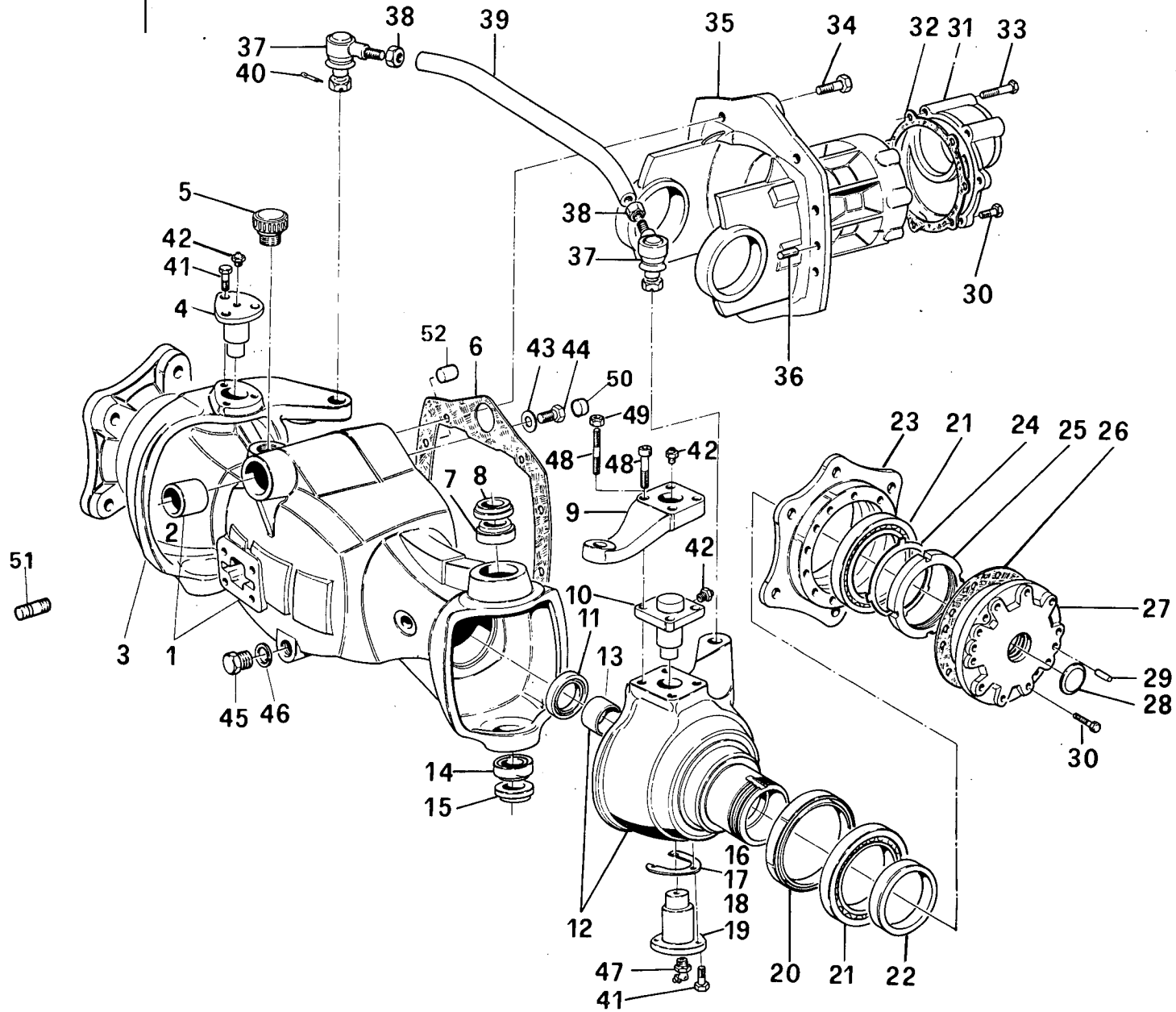


FIG	N.ORDINAZ.	Q.	DENOMINAZIONE	DESIGNATION	BENENNUNG	DESCRIPTION	DENOMINACIONES
31	44902791	1	FLANGIA	BRIDE	FLANSCH	FLANGE	BRIDA
32	44902792	1	GUARNIZIONE DI TENUTA	JOINT	DICHTUNG	GASKET	JUNTA
33	16044721	2	VITE	VIS	SCHRAUBE	SCREW	TORNILLO
34	11106421	9	VITE	VIS	SCHRAUBE	SCREW	TORNILLO
35	44902793	1	FLANGIA	BRIDE	FLANSCH	FLANGE	BRIDA
36	44901334	4	SPINA	GOUPILLE	STIFT	PIN	PASADOR
37	44902277	2	SNODO	ARTICULATION	GELENK	ARTICULATION	ARTICULACION
38	12164111	2	DADO	ECROU	MUTTER	NUT	TUERCA
39	44902927	1	TIRANTE DI STERZO TRASVERSALE	BARRE D'ACCUPLE- MENT	SPURSTANGE	TRACK ROD	BARRA DE ACOPLA- MIENTO
40	10733601	2	COPIGLIA	GOUPILLE FENDUE	SPLINT	SPLIT PIN	PASADOR ABIERTO
41	11106221	9	VITE	VIS	SCHRAUBE	SCREW	TORNILLO
42	13407211	2	INGRASSATORE	GRAISSEUR	SCHMIERNIPPEL	FITTING	ENGRASADOR
43	10296160	1	GUARNIZIONE DI TENUTA	JOINT	DICHTUNG	GASKET	JUNTA
44	16055221	1	VITE	VIS	SCHRAUBE	SCREW	TORNILLO
45	44903406	1	TAPPO	BOUCHON	STOPFEN	PLUG	TAPON
46	44019496	1	GUARNIZIONE DI TENUTA	JOINT	DICHTUNG	GASKET	JUNTA
47	13407811	2	VITE	VIS	SCHRAUBE	SCREW	TORNILLO
48	11113321	4	VITE	VIS	SCHRAUBE	SCREW	TORNILLO
48	44900044	4	F. 31071 PRIGIONIERO	GOUJON	STIFTSCHRAUBE	STUD	ESPARRAGO
49	44900085	4	D. 31072 DADO	ECROU	MUTTER	NUT	TUERCA
50	14329101	1	D. 31072 TAPPO	BOUCHON	STOPFEN	PLUG	TAPON
51	44900043	4	PRIGIONIERO	GOUJON	STIFTSCHRAUBE	STUD	ESPARRAGO

**SPRINT**  
**350**

01-02

**PONTE POSTERIORE**

*Pont AR.  
Hinterachse*

*Rear axle  
Puente posterior*

**40.4/1**

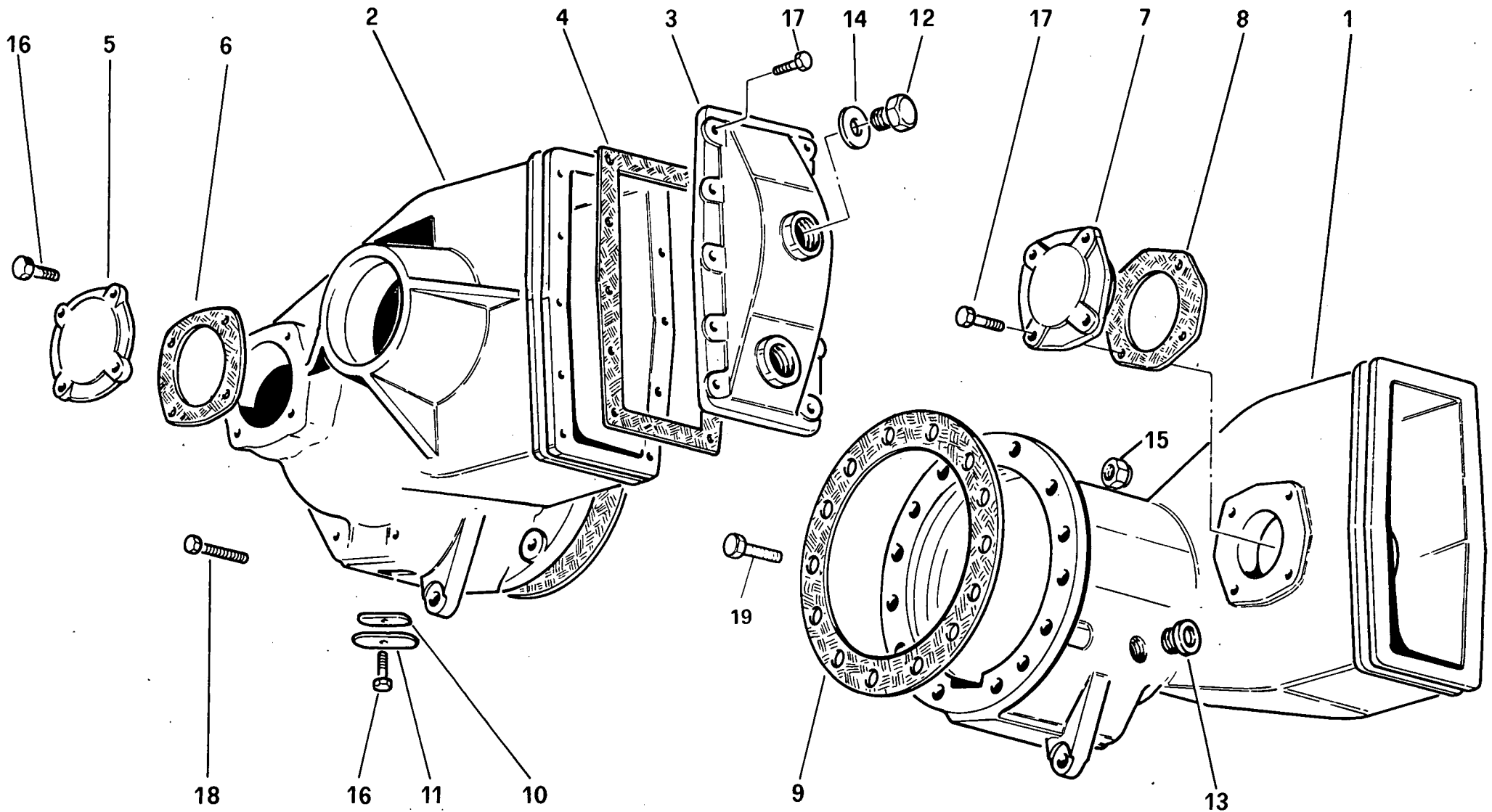


FIG	N.ORDINAZ.	Q.	DENOMINAZIONE	DESIGNATION	BENENNUNG	DESCRIPTION	DENOMINACIONES
1	44904277	1	SCATOLA DX	CARTER	GEHAUSE	CASE	CAJA
2	44904278	1	SCATOLA SX	CARTER	GEHAUSE	CASE	CAJA
3	44904279	2	COPERCHIO	COUVERCLE	DECKEL	COVER	TAPA
4	9955337	2	GUARNIZIONE DI TENUTA	JOINT	DICHTUNG	GASKET	JUNTA
5	44902191	2	FLANGIA	BRIDE	FLANSCH	FLANGE	BRIDA
6	9955339	2	GUARNIZIONE DI TENUTA	JOINT	DICHTUNG	GASKET	JUNTA
7	44902192	2	FLANGIA	BRIDE	FLANSCH	FLANGE	BRIDA
8	9955338	2	GUARNIZIONE DI TENUTA	JOINT	DICHTUNG	GASKET	JUNTA
9	9955336	2	GUARNIZIONE DI TENUTA	JOINT	DICHTUNG	GASKET	JUNTA
10	44902188	2	PIASTRINA	PLAQUETTE	PLAETTCHEN	PLATE	PLACA
11	44902189	2	PIASTRINA	PLAQUETTE	PLAETTCHEN	PLATE	PLACA
12	44903406	4	TAPPO	BOUCHON	STOPFEN	PLUG	TAPON
13	44902193	2	TAPPO	BOUCHON	STOPFEN	PLUG	TAPON
14	44019496	4	GUARNIZIONE DI TENUTA	JOINT	DICHTUNG	GASKET	JUNTA
15	10790111	16	DADO	ECROU	MUTTER	NUT	TUERCA
16	16043421	10	VITE	VIS	SCHRAUBE	SCREW	TORNILLO
17	16043621	28	VITE	VIS	SCHRAUBE	SCREW	TORNILLO
18	44902190	4	VITE	VIS	SCHRAUBE	SCREW	TORNILLO
19	44902309	2	VITE LEVA FRENO	VIS	SCHRAUBE	SCREW	TORNILLO

**DIFFERENZIALE ANTERIORE**

*Differential de pont avant*  
*Vorderer-Differential*

*Front axle differential*  
*Differential de eje decantero*

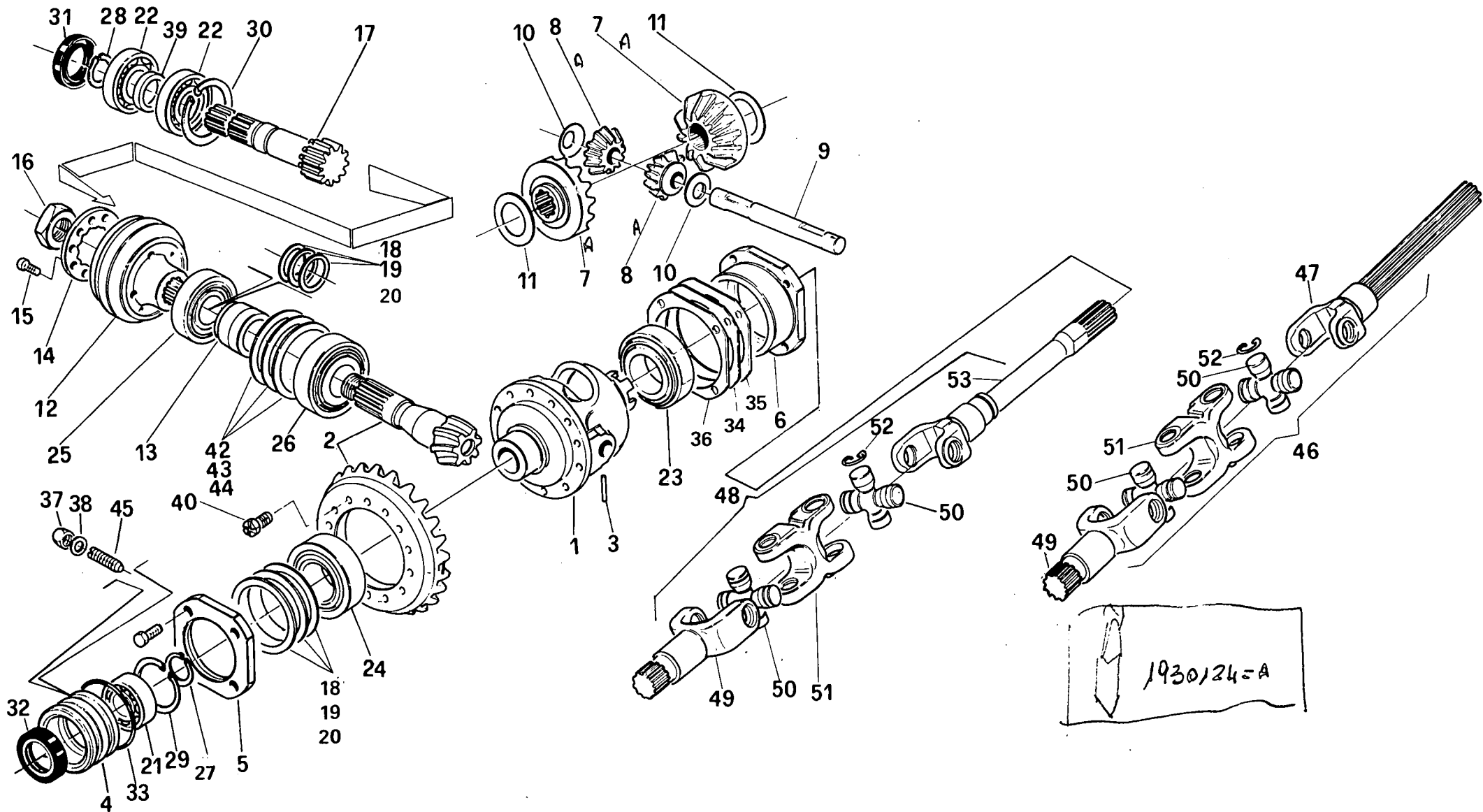




FIG	N.ORDINAZ.	Q.	DENOMINAZIONE	DESIGNATION	BENENNUNG	DESCRIPTION	DENOMINACIONES
1	44902846	1	SCATOLA DIFFERENZIALE	CARTER	GEHAUSE	CASE	CAJA
2	44902826	1	COPPIA CONICA (8/33)	COUPLE CONIQUE	KEGELRADANTRIEB	BEVEL GEAR/PINION SET	PAR CONICO
2	44902897	1	COPPIA CONICA (8/30)	COUPLE CONIQUE	KEGELRADANTRIEB	BEVEL GEAR/PINION SET	PAR CONICO
2	44902929	1	COPPIA CONICA (8/35)F.	COUPLE CONIQUE	KEGELRADANTRIEB	BEVEL GEAR/PINION SET	PAR CONICO
3	13910470	1	SPINA	GOUPILLE	STIFT	PIN	PASADOR
4	44902852	2	BOCCOLA	DOUILLE	BUECHSE	BUSH	CASQUILLO
5	44902842	1	FLANGIA	BRIDE	FLANSCH	FLANGE	BRIDA
6	44902841	1	FLANGIA	BRIDE	FLANSCH	FLANGE	BRIDA
7	44902850	2	PLANETARIO	PLANETAIRE	ACHSWELLENRAD	SUN GEAR	PINON PLANETARIO
8	44902848	2	SATELLITE	SATELLITE	KEGELRAD	IDLE PINION	PINON SATELITE
9	44902847	1	PERNO	AXE	BOLZEN	PIN	EJE
10	44902849	2	ANELLO DI APPOGGIO	RONDELLE DE BUTEE	DRUCKSCHEIBE	THRUST RING	ANILLO DE APOYO
11	44902851	2	ANELLO DI APPOGGIO	RONDELLE DE BUTEE	DRUCKSCHEIBE	THRUST RING	ANILLO DE APOYO
12	44902825	1	CORONA DENTATA	COURONNE DENTEE	ZAHNKRANZ	RING GEAR	CORONA DENTADA
13	44902829	1	DISTANZIALE MM. 39,5 D	ENTRETOISE	ABSTANDSTUECK	SPACER	SEPARADOR
13	44902830		DISTANZIALE MM. 39,6 D	ENTRETOISE	ABSTANDSTUECK	SPACER	SEPARADOR
13	44902831		DISTANZIALE MM. 39,7 D	ENTRETOISE	ABSTANDSTUECK	SPACER	SEPARADOR
13	44902832		DISTANZIALE MM. 39,8 D	ENTRETOISE	ABSTANDSTUECK	SPACER	SEPARADOR
13	44902833		DISTANZIALE MM. 39,9 D	ENTRETOISE	ABSTANDSTUECK	SPACER	SEPARADOR
13	44902834		DISTANZIALE MM. 40,0 D	ENTRETOISE	ABSTANDSTUECK	SPACER	SEPARADOR
13	44902835		DISTANZIALE MM. 40,1 D	ENTRETOISE	ABSTANDSTUECK	SPACER	SEPARADOR
13	44902836		DISTANZIALE MM. 40,2 D	ENTRETOISE	ABSTANDSTUECK	SPACER	SEPARADOR
13	44902837		DISTANZIALE MM. 40,3 D	ENTRETOISE	ABSTANDSTUECK	SPACER	SEPARADOR
13	44902838		DISTANZIALE MM. 40,4 D	ENTRETOISE	ABSTANDSTUECK	SPACER	SEPARADOR
14	44902839	1	FLANGIA	BRIDE	FLANSCH	FLANGE	BRIDA
15	14306221	2	VITE	VIS	SCHRAUBE	SCREW	TORNILLO

**SPRINT**  
**350**

02

# DIFFERENZIALE ANTERIORE

*Differential de pont avant*  
*Vorderer-Differential*

*Front axle differential*  
*Differential de eje decantero*

40.6/1

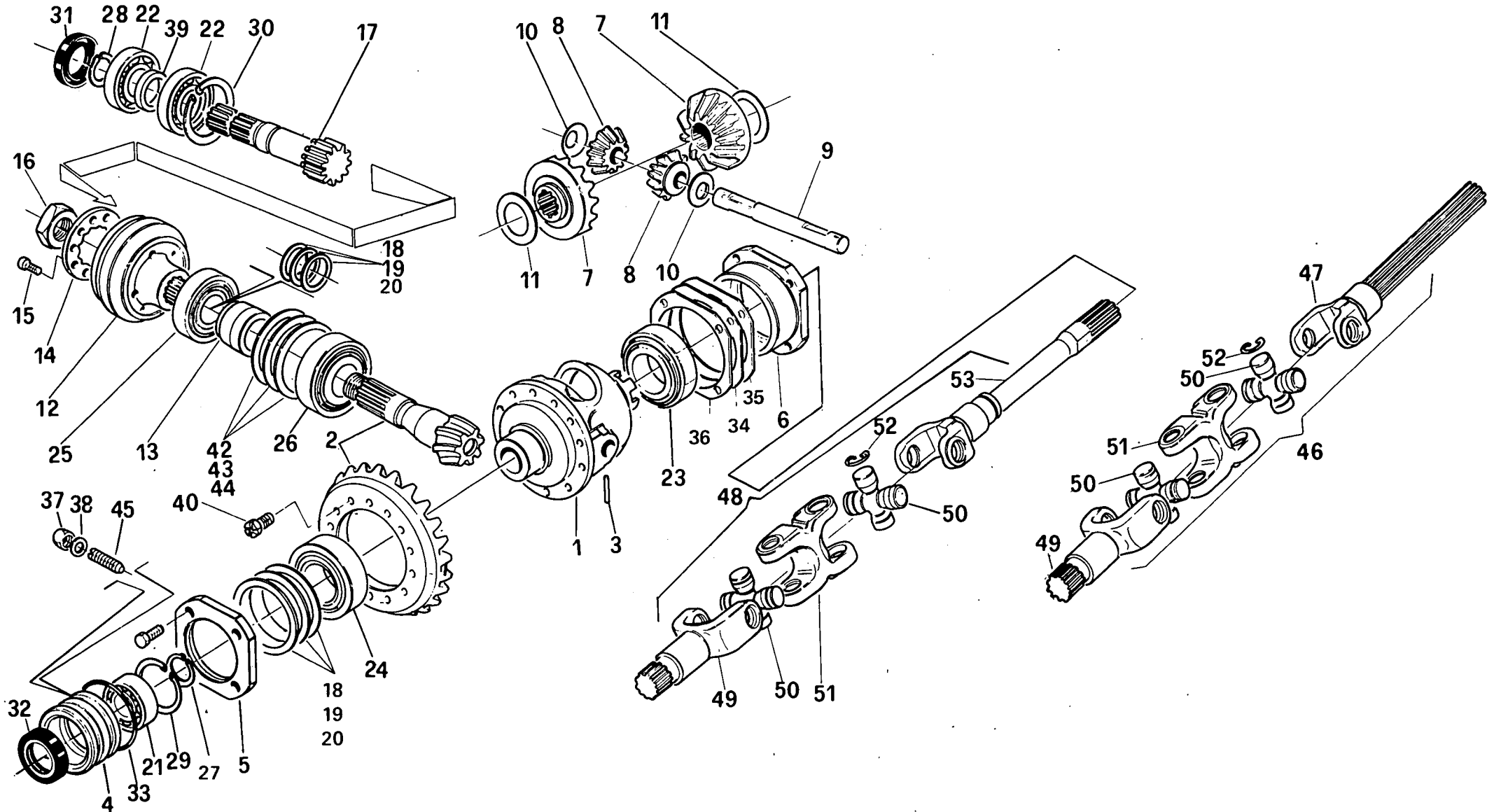


FIG	N.ORDINAZ.	Q.	DENOMINAZIONE	DESIGNATION	BENENNUNG	DESCRIPTION	DENOMINACIONES
16	44902840	1	DADO	ECROU	MUTTER	NUT	TUERCA
17	44902823	1	PIGNONE	PIGNON	RITZEL	PINION	PINON
18	44902164	4	SPESSORE DI REGISTRO	CALE D'EPAISSEUR	DISTANZSCHEIBE	SHIM	SUPLEMENTO
19	44902165	4	SPESSORE DI REGISTRO	CALE D'EPAISSEUR	DISTANZSCHEIBE	SHIM	SUPLEMENTO
20	44902166	4	SPESSORE DI REGISTRO	CALE D'EPAISSEUR	DISTANZSCHEIBE	SHIM	SUPLEMENTO
21	24901170	2	CUSCINETTO	COUSSINET	LAGERSCHALE	BEARING	COJINETE
22	20705250	2	CUSCINETTO	COUSSINET	LAGERSCHALE	BEARING	COJINETE
23	26799980	1	CUSCINETTO	COUSSINET	LAGERSCHALE	BEARING	COJINETE
24	26800160	1	CUSCINETTO	COUSSINET	LAGERSCHALE	BEARING	COJINETE
25	26800350	1	CUSCINETTO	COUSSINET	LAGERSCHALE	BEARING	COJINETE
26	28042230	1	CUSCINETTO	COUSSINET	LAGERSCHALE	BEARING	COJINETE
27	11068076	2	ANELLO DI SICUREZZA	ARRETOIR	SICHERUNGSRING	LOCKRING	ANILLO DE FRENO
28	11068376	1	ANELLO DI SICUREZZA	ARRETOIR	SICHERUNGSRING	LOCKRING	ANILLO DE FRENO
29	11061176	2	ANELLO DI SICUREZZA	ARRETOIR	SICHERUNGSRING	LOCKRING	ANILLO DE FRENO
30	11061576	1	ANELLO DI SICUREZZA	ARRETOIR	SICHERUNGSRING	LOCKRING	ANILLO DE FRENO
31	44902197	1	ANELLO DI TENUTA	JOINT D'ETANCHEITE	DICHTRING	SEAL	JUNTA HERMETICA
32	44902858	2	ANELLO DI TENUTA	JOINT D'ETANCHEITE	DICHTRING	SEAL	JUNTA HERMETICA
33	44902855	2	ANELLO	BAGUE	RING	RING	ANILLO
34	44902843	2	SPESSORE DI REGISTRO SP 0,20	CALE D'EPAISSEUR	DISTANZSCHEIBE	SHIM	SUPLEMENTO
35	44902844	2	SPESSORE DI REGISTRO SP 0,25	CALE D'EPAISSEUR	DISTANZSCHEIBE	SHIM	SUPLEMENTO
36	44902845	2	SPESSORE DI REGISTRO SP 0,50	CALE D'EPAISSEUR	DISTANZSCHEIBE	SHIM	SUPLEMENTO
37	14055811	2	DADO	ECROU	MUTTER	NUT	TUERCA
38	10296160	2	GUARNIZIONE DI TENUTA	JOINT	DICHTUNG	GASKET	JUNTA
39	44902824	1	DISTANZIALE	ENTRETOISE	ABSTANDSTUECK	SPACER	SEPARADOR
40	44902159	12	VITE	VIS	SCHRAUBE	SCREW	TORNILLO
41	16043621	8	VITE	VIS	SCHRAUBE	SCREW	TORNILLO
45	44902853	2	GRANO	ERGOT	PASSTIFT	DOWEL	PITON
46	44903844	1	GIUNTO OMOCINETICO SX	JOINT HOMOCINETI- QUE	GLEICHLAUFGELENK	CONSTANT VELOCITY UNIVERSAL JOINT	JUNTA HOMOCINETICA
47	9960223	1	SEMIALBERO SX	ARBRE	WELLE	SHAFT	ARBOL
48	44903843	1	GIUNTO OMOCINETICO DX	JOINT HOMOCINETI- QUE	GLEICHLAUFGELENK	CONSTANT VELOCITY UNIVERSAL JOINT	JUNTA HOMOCINETICA
49	9960222	2	SEMIALBERO EST.	ARBRE	WELLE	SHAFT	ARBOL
50	9923550	4	CROCIERA	CROISILLON	KREUZSTUECK	SPIDER	CRUCETA
51	9960221	2	FORCELLA	FOURCHE	GABEL	FORK	HORQUILLA

**DIFFERENZIALE ANTERIORE**

*Differential de pont avant*  
*Vorderer-Differential*

*Front axle differential*  
*Differential de eje decantero*

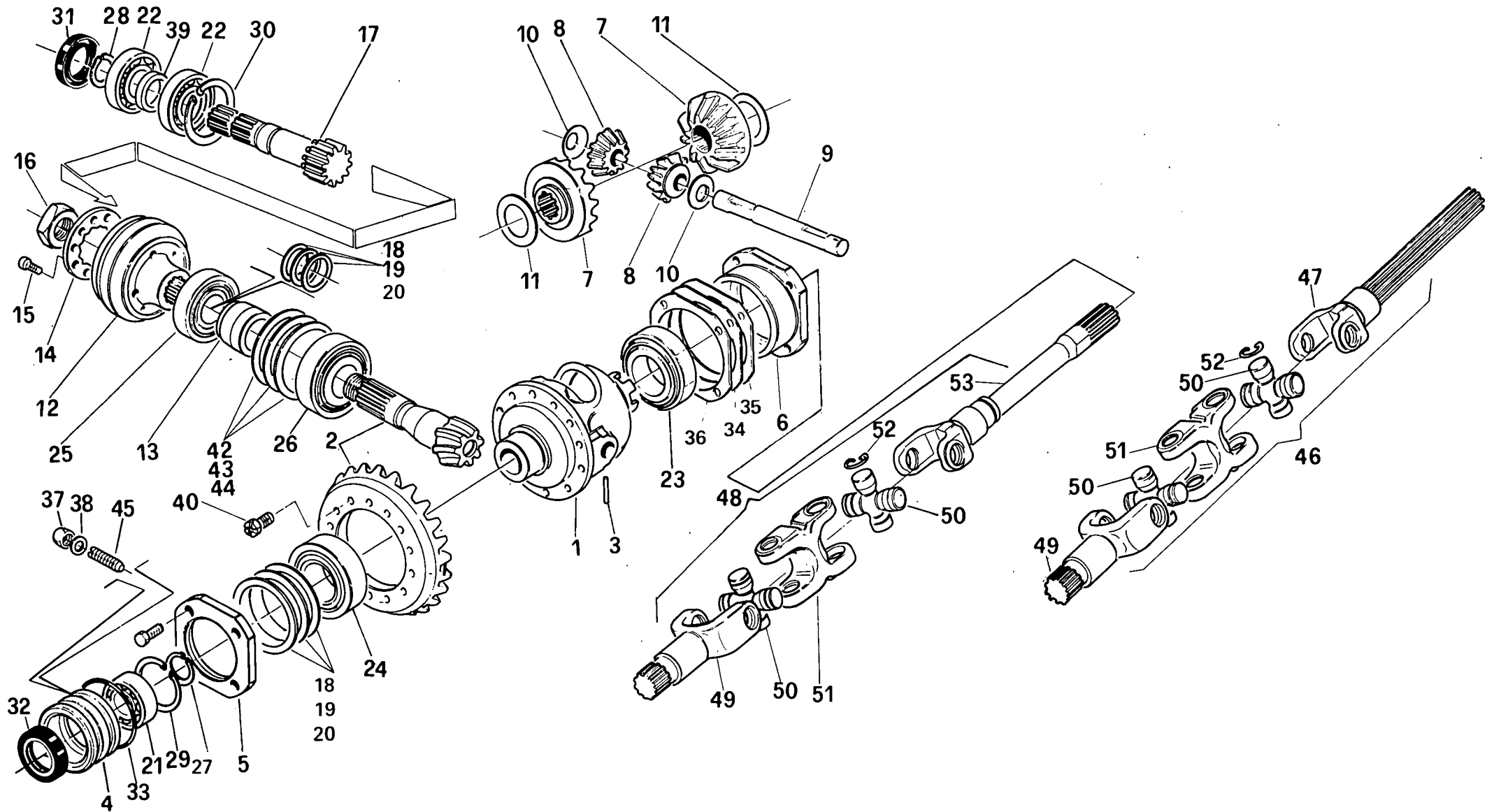


FIG	N. ORDINAZ.	Q.	DENOMINAZIONE	DESIGNATION	BENENNUNG	DESCRIPTION	DENOMINACIONES
52	995810	16	ANELLO DI SICUREZZA	ARRETOIR	SICHERUNGSRING	LOCKRING	ANILLO DE FRENO
53	9960220	1	SEMIALBERO DX INT.	ARBRE	WELLE	SHAFT	ARBOL
	1930124	1	COARTE DO	COMPONTO DA A. -	305c		

**SPRINT**  
**350**

**BLOCCAGGIO DIFFERENZIALE ANTERIORE (VAR.327)**

**40.6/2**

*Blocage de différentiel AV.*  
*Vorder Differentialsperre*

**F.31279**

*Front differential lock*  
*Enclavamiento del diferencial anterior*

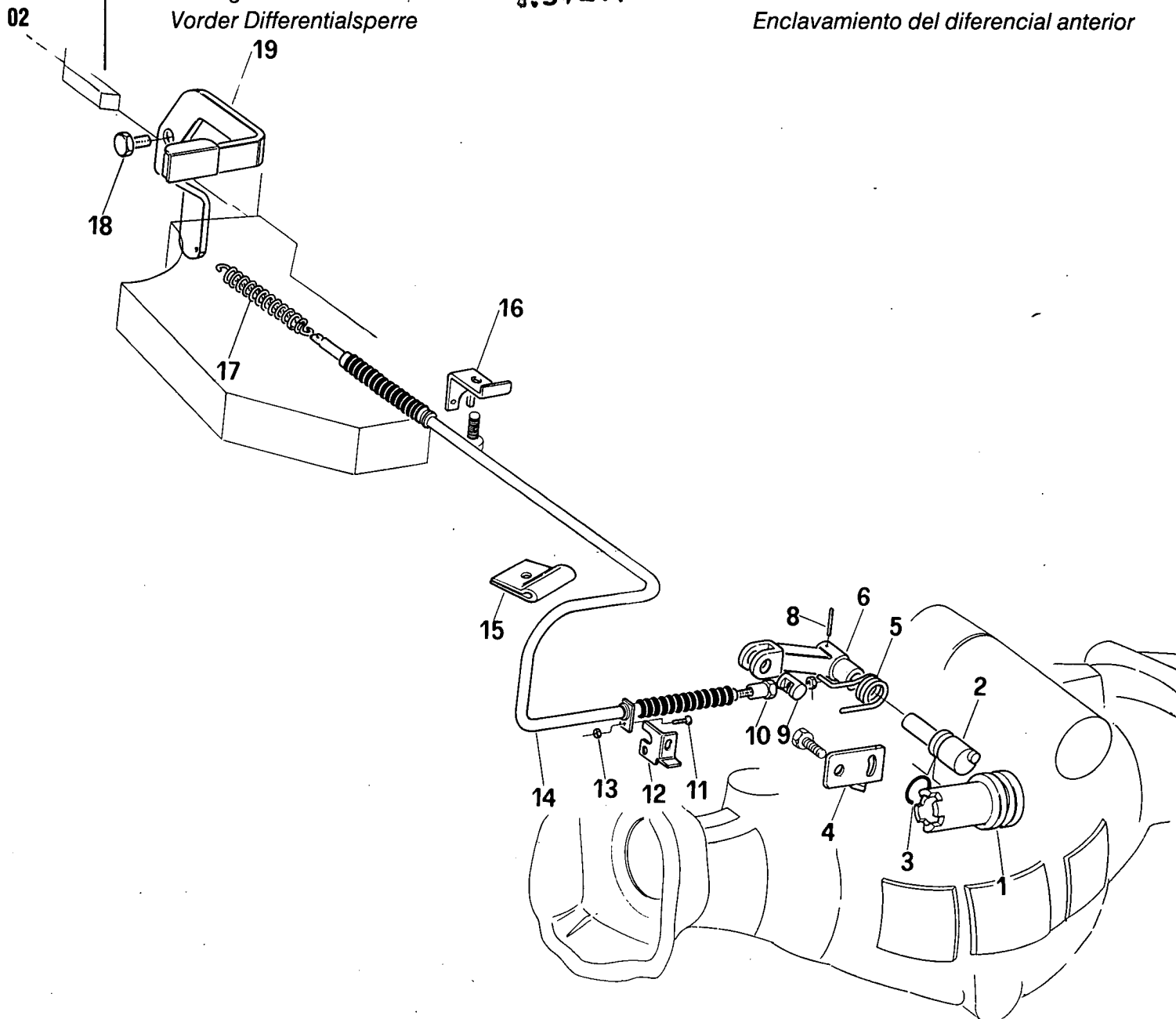


FIG	N.ORDINAZ.	Q.	DENOMINAZIONE	DESIGNATION	BENENNUNG	DESCRIPTION	DENOMINACIONES
1	44902876	1	MANICOTTO	MANCHON	MUFFE	SLEEVE	MANGA
2	9958885	1	PERNO	AXE	BOLZEN	PIN	EJE
3	14457889	1	ANELLO	BAGUE	RING	RING	ANILLO
4	9958199	1	ARRESTO	BUTEE	ANSCHLAG	STOP	TOPE
4	44900035	1	ARRESTO	BUTEE	ANSCHLAG	STOP	TOPE
5	9958332	1	MOLLA	RESSORT	FEDER	SPRING	RESORTE
6	9958442	1	LEVA	LEVIER	HEBEL	LEVER	PALANCA
7	15896221	1	DADO	ECROU	MUTTER	NUT	TUERCA
8	13910370	1	SPINA	GOUPILLE	STIFT	PIN	PASADOR
9	44902870	1	PERNO	AXE	BOLZEN	PIN	EJE
10	44902871	1	DADO	ECROU	MUTTER	NUT	TUERCA
11	14304220	2	VITE	VIS	SCHRAUBE	SCREW	TORNILLO
12	44902868	1	SUPPORTO	SUPPORT	LAGER	SUPPORT	SOPORTE
13	15896411	2	DADO	ECROU	MUTTER	NUT	TUERCA
14	44902866	1	TRASMISSIONE FLESSI- BILE	TRANSMISSION FLEXIBLE	BIEGSAME WELLE	FLEXIBLE SHAFT	ARBOL FLEXIBLE
5113351 15	<del>44902867</del>	2	FASCETTA	COLLIER	HALTEBAND	STRAP	ABRAZADERA
16	44902869	1	SUPPORTO	SUPPORT	LAGER	SUPPORT	SOPORTE
17	9958331	1	MOLLA	RESSORT	FEDER	SPRING	RESORTE
18	9958299	1	VITE	VIS	SCHRAUBE	SCREW	TORNILLO
19	44902767	1	PEDALE	PEDALE	FUSSHEBEL	PEDAL	PEDAL

**BLOCCAGGIO DIFFERENZIALE ANTERIORE (VAR.327) 31280 D.**

*Blocage différentiel AV*  
*Differentialsperre Hinten*

*Front differential locks*  
*Enclavamiento diferencial anterior*

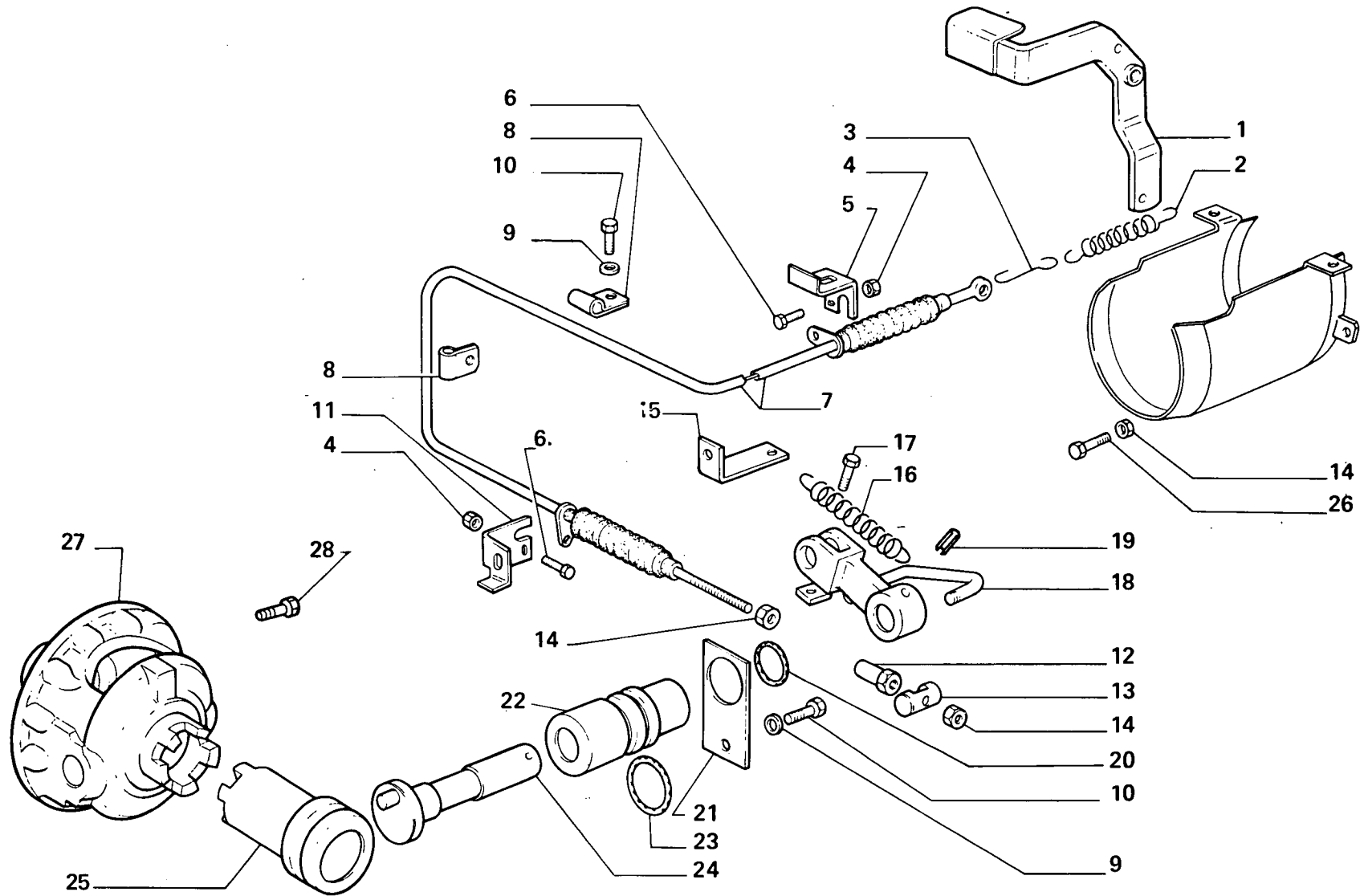




FIG	N.ORDINAZ.	Q.	DENOMINAZIONE	DESIGNATION	BENENNUNG	DESCRIPTION	DENOMINACIONES
1	44902767	1	PEDALE	PEDALE	FUSSHEBEL	PEDAL	PEDAL
2	559627	1	MOLLA	RESSORT	FEDER	SPRING	RESORTE
3	44901965	1	GANCIO	CROCHET	HAKEN	HOOK	GANCHO
4	15896411	2	DADO	ECROU	MUTTER	NUT	TUERCA
5	44902869	1	STAFFA	ETRIER	HALTER	BRACKET	SOPORTE
6	14304220	2	VITE	VIS	SCHRAUBE	SCREW	TORNILLO
7	44902866	1	TUBETTO	TUBE	ROHR	PIPE	TUBO
8	<del>44901707</del>	2	STAFFETTA FISSAGGIO	COLLIER	HALTER	RETAINER	ABRAZADERA
9	44901291	2	ROSETTA	RONDELLE	SCHEIBE	WASHER	ARANDELA
10	16043621	2	VITE	VIS	SCHRAUBE	SCREW	TORNILLO
11	44902868	1	STAFFA	ETRIER	HALTER	BRACKET	SOPORTE
12	44902870	1	PERNO	AXE	BOLZEN	PIN	EJE
13	44902871	1	DADO	ECROU	MUTTER	NUT	TUERCA
14	15896221	3	DADO	ECROU	MUTTER	NUT	TUERCA
15	44901963	1	STAFFA	ETRIER	HALTER	BRACKET	SOPORTE
16	44901964	1	MOLLA	RESSORT	FEDER	SPRING	RESORTE
17	14305521	1	VITE	VIS	SCHRAUBE	SCREW	TORNILLO
18	44901959	1	LEVA	LEVIER	HEBEL	LEVER	PALANCA
19	13910370	1	SPINA	GOUPILLE	STIFT	PIN	PASADOR
20	14457280	1	ANELLO	BAGUE	RING	RING	ANILLO
21	44901957	1	PIASTRINA	PLAQUETTE	PLAETTCHEN	PLATE	PLACA
22	44901956	1	BOCCOLA	DOUILLE	BUECHSE	BUSH	CASQUILLO
23	14457880	1	ANELLO	BAGUE	RING	RING	ANILLO
24	44901958	1	PERNO CON ECCENTRICO	CAME	EXZENTERBOLZEN	CAM PIN	EJE CON LEVA
25	44902876	1	MANICOTTO	MANCHON	MUFFE	SLEEVE	MANGA
26	10902621	1	VITE	VIS	SCHRAUBE	SCREW	TORNILLO
27	44902860	1	SCATOLA DIFFERENZIALE	CARTER	GEHAUSE	CASE	CAJA
28	14307520	1	VITE	VIS	SCHRAUBE	SCREW	TORNILLO

S/13351

**RIDUTTORI LATERALI POSTERIORI**

*Réducteurs latéraux AR.*  
*Wellen der hinteren Endantriebe*

*Rear side final drive*  
*Reductores laterales posteriores*

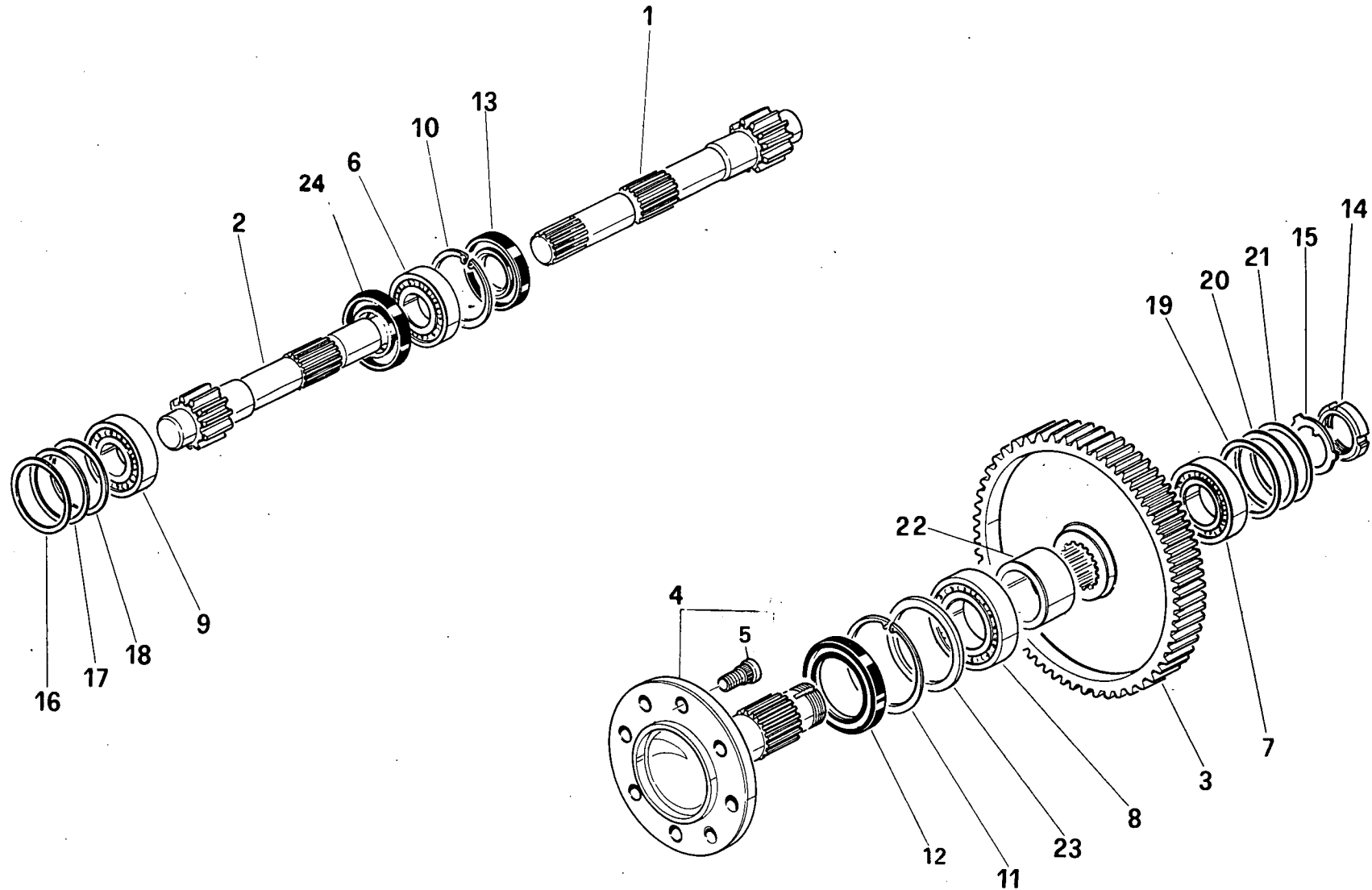


FIG	N. ORDINAZ.	Q.	DENOMINAZIONE	DESIGNATION	BENENNUNG	DESCRIPTION	DENOMINACIONES
1	44902195	1	ALBERO DX	ARBRE	WELLE	SHAFT	ARBOL
2	44902196	1	ALBERO SX	ARBRE	WELLE	SHAFT	ARBOL
3	44902202	2	CORONA DENTATA	COURONNE DENTEE	ZAHNKRANZ	RING GEAR	CORONA DENTADA
4	44902199	2	SEMIALBERO	ARBRE	WELLE	SHAFT	ARBOL
5	44902201	16	COLONNETTA	COLONNETTE	BOLZEN	STUD	ESPARRAGO
6	20915780	2	CUSCINETTO	COUSSINET	LAGERSCHALE	BEARING	COJINETE
7	20972850	2	CUSCINETTO	COUSSINET	LAGERSCHALE	BEARING	COJINETE
8	20973340	2	CUSCINETTO	COUSSINET	LAGERSCHALE	BEARING	COJINETE
9	20045200	2	CUSCINETTO	COUSSINET	LAGERSCHALE	BEARING	COJINETE
10	11061976	2	ANELLO DI SICUREZZA	ARRETOIR	SICHERUNGSRING	LOCKRING	ANILLO DE FRENO
11	11062976	2	ANELLO DI SICUREZZA	ARRETOIR	SICHERUNGSRING	LOCKRING	ANILLO DE FRENO
12	44902203	2	ANELLO DI TENUTA	JOINT D'ETANCHEITE	DICHTRING	SEAL	JUNTA HERMETICA
13	44902197	2	ANELLO DI TENUTA	JOINT D'ETANCHEITE	DICHTRING	SEAL	JUNTA HERMETICA
14	10214310	2	GHIERA	VIOLE	GEWINDERING	PLUG	VIROLA
15	44902210	2	ROSETTA DI SICUREZZA	RONDELLE FREIN	SICHERUNGSRING	LOCKWASHER	ARANDELA DE FRENO
16	44902011	4	SPESSORE DI REGISTRO SP.0,20	CALE D'EPAISSEUR	DISTANZSCHEIBE	SHIM	SUPLEMENTO
17	44902012	4	SPESSORE DI REGISTRO SP.0,25	CALE D'EPAISSEUR	DISTANZSCHEIBE	SHIM	SUPLEMENTO
18	44902013	4	SPESSORE DI REGISTRO SP.0,50	CALE D'EPAISSEUR	DISTANZSCHEIBE	SHIM	SUPLEMENTO
19	44902207	4	SPESSORE DI REGISTRO SP.0,20	CALE D'EPAISSEUR	DISTANZSCHEIBE	SHIM	SUPLEMENTO
20	44902208	4	SPESSORE DI REGISTRO SP.0,25	CALE D'EPAISSEUR	DISTANZSCHEIBE	SHIM	SUPLEMENTO
21	44902209	4	SPESSORE DI REGISTRO SP.0,50	CALE D'EPAISSEUR	DISTANZSCHEIBE	SHIM	SUPLEMENTO
22	44902205	2	DISTANZIALE	ENTRETOISE	ABSTANDSTUECK	SPACER	SEPARADOR
23	44902204	2	DISTANZIALE	ENTRETOISE	ABSTANDSTUECK	SPACER	SEPARADOR
24	44902198	2	ANELLO DI TENUTA	JOINT D'ETANCHEITE	DICHTRING	SEAL	JUNTA HERMETICA

**SPRINT**  
**350**

01-02

# SUPPORTO ANTERIORE - CORPO UNIONE

*Berceau essieu - Carter d'embrayage*  
*Achscagerbock-Klupplungsgehäuse*

*Axle bracket - Clutch housing*  
*Caballete p. eje-caya embrague*

50.2/1

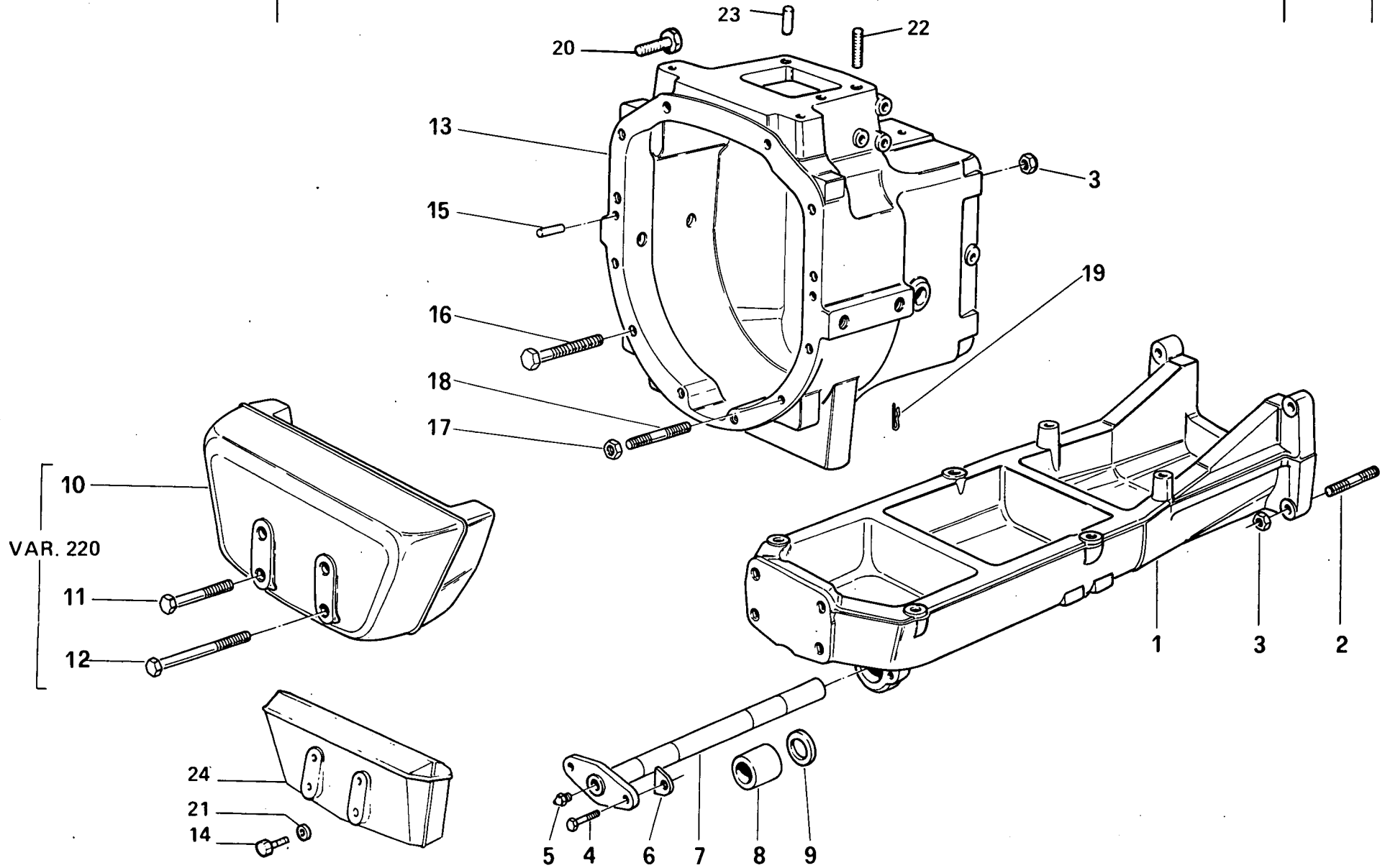


FIG	N.ORDINAZ.	Q.	DENOMINAZIONE	DESIGNATION	BENENNUNG	DESCRIPTION	DENOMINACIONES
1	44903908	1	SUPPORTO 01	SUPPORT	LAGER	SUPPORT	SOPORTE
1	44903910	1	SUPPORTO 02	SUPPORT	LAGER	SUPPORT	SOPORTE
2	11800521	4	PRIGIONIERO	GOUJON	STIFTSCHRAUBE	STUD	ESPARRAGO
3	12164111	4	DADO	ECROU	MUTTER	NUT	TUERCA
4	11106221	2	VITE	VIS	SCHRAUBE	SCREW	TORNILLO
5	13408411	1	INGRASSATORE	GRAISSEUR	SCHMIERNIPPEL	FITTING	ENGRASADOR
6	44902247	10	SPESSORE DI REGISTRO	CALE D'EPAISSEUR	DISTANZSCHEIBE	SHIM	SUPLEMENTO
7	44902242	1	ALBERO	ARBRE	WELLE	SHAFT	ARBOL
8	44902246	1	DISTANZIALE	ENTRETOISE	ABSTANDSTUECK	SPACER	SEPARADOR
9	44902245	2	DISTANZIALE	ENTRETOISE	ABSTANDSTUECK	SPACER	SEPARADOR
10	44900533		ZAVORRA KG. 80 (VAR. 220)	LEST	ZUSATZGEWICHT	BALLAST	LASTRE
11	16051121	2	VITE (VAR 220)	VIS	SCHRAUBE	SCREW	TORNILLO
12	15202421	2	VITE (VAR 220)	VIS	SCHRAUBE	SCREW	TORNILLO
13	9955559	1	CORPO UNIONE F. 31106	CORPS	GEHAUSE	BODY	CUERPO
13	44900791	1	CORPO UNIONE D. 31107	CORPS	GEHAUSE	BODY	CUERPO
14	11120721	4	VITE	VIS	SCHRAUBE	SCREW	TORNILLO
15	10338710	2	SPINA	GOUPILLE	STIFT	PIN	PASADOR
16	11113021	8	VITE	VIS	SCHRAUBE	SCREW	TORNILLO
17	12163911	1	DADO	ECROU	MUTTER	NUT	TUERCA
18	44901934	1	PRIGIONIERO	GOUJON	STIFTSCHRAUBE	STUD	ESPARRAGO
19	10797201	1	COPIGLIA	GOUPILLE FENDUE	SPLINT	SPLIT PIN	PASADOR ABIERTO
20	15541021	2	VITE	VIS	SCHRAUBE	SCREW	TORNILLO
21	12605379	4	ROSETTA	RONDELLE	SCHEIBE	WASHER	ARANDELA
22	44901874	4	PRIGIONIERO	GOUJON	STIFTSCHRAUBE	STUD	ESPARRAGO
23	10493210	4	SPINA	GOUPILLE	STIFT	PIN	PASADOR
24	44901955	1	ZAVORRA KG. 35	LEST	ZUSATZGEWICHT	BALLAST	LASTRE

**SPRINT**  
**350** 01-02

**FRENO TRASMISSIONE** F. 3294

*Frein sur la transmission*  
*Getriebebremse*

*Parking brake system*  
*Freno sobre la transmisión*

**50.4/1**

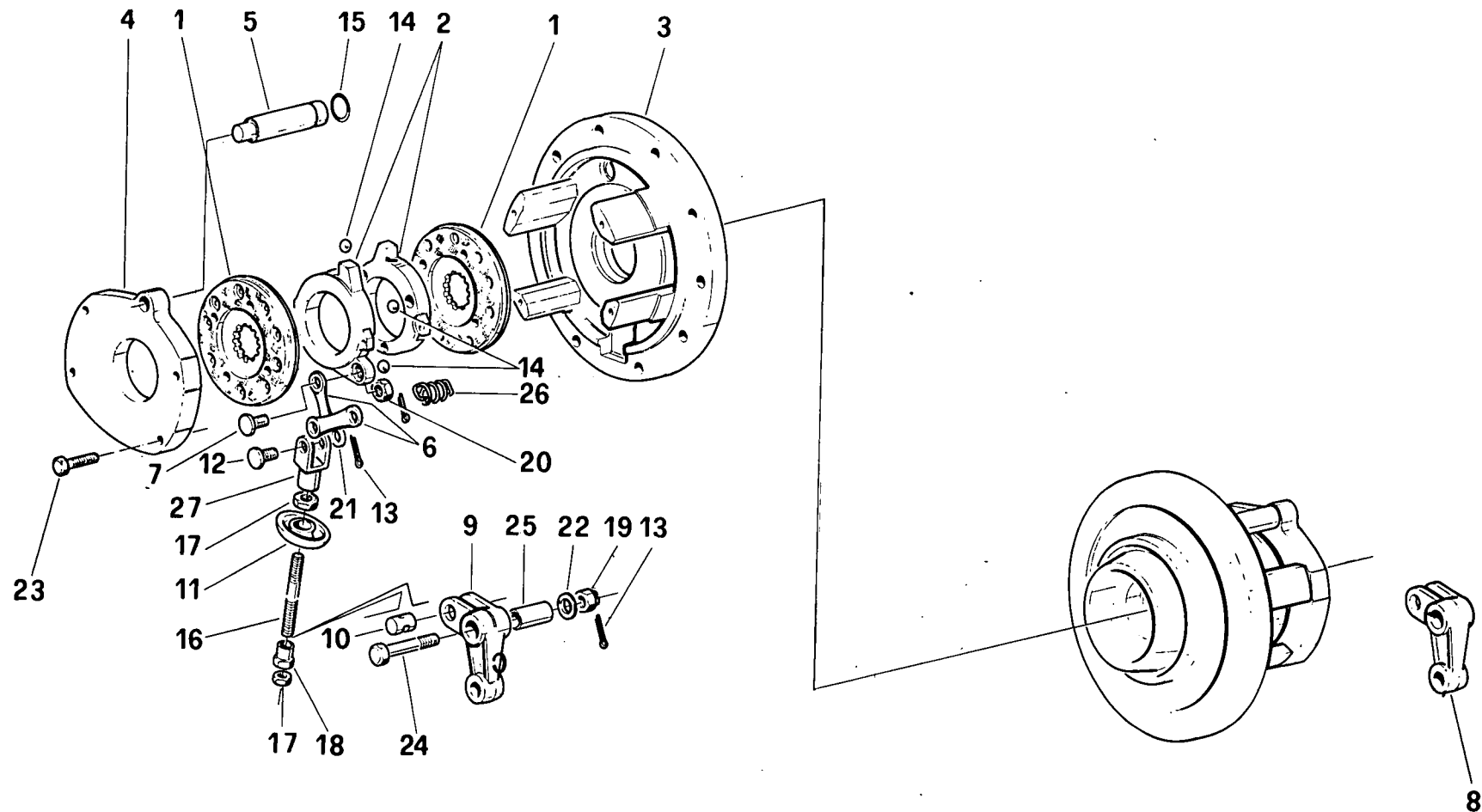


FIG	N. ORDINAZ.	Q.	DENOMINAZIONE	DESIGNATION	BENENNUNG	DESCRIPTION	DENOMINACIONES
	<del>44905820</del>						
1	<del>44902292</del>	4	DISCO FRENO	DISQUE DE FREIN	BREMSSCHEIBE	BRAKE DISC	DISCO DE FRENO
2	44902298	4	ANELLO SPINGIDISCO F. 3294	PLATEAU DE PRES- SION	DRUCKPLATTE	PRESSURE PLATE	PLATO DE EMPUJE
3	44902291	2	SCATOLA	CARTER	GEHAUSE	CASE	CAJA
5	44902297	2	PERNO	AXE	BOLZEN	PIN	EJE
6	44902300	4	BISCOTTINO	JUMELLE	LASCHE	SHACKLE	BIELA
8	44902306	1	LEVA DX	LEVIER	HEBEL	LEVER	PALANCA
9	44902307	1	LEVA SX	LEVIER	HEBEL	LEVER	PALANCA
10	44902311	2	PERNO	AXE	BOLZEN	PIN	EJE
11	44902305	2	PROTEZIONE	PROTECTION	ABDECKUNG	SHIELD	DEFENSA
12	44902303	2	PERNO F. 3294	AXE	BOLZEN	PIN	EJE
13	10733601	4	COPIGLIA F. 3294	GOUPILLE FENDUE	SPLINT	SPLIT PIN	PASADOR ABIERTO
14	20063000	6	SFERA	BILLE	KUGEL	BALL	BOLA
15	44902183	2	ANELLO	BAGUE	RING	RING	ANILLO
16	44902304	2	TIRANTE FILETTATO	TIRANT	SPANNBOLZEN	TIEROD	PERNO
17	11701721	4	DADO	ECROU	MUTTER	NUT	TUERCA
18	44902312	2	DADO	ECROU	MUTTER	NUT	TUERCA
19	44902310	2	DADO	ECROU	MUTTER	NUT	TUERCA
20	16100911	4	DADO F. 3294	ECROU	MUTTER	NUT	TUERCA
21	13550401	2	ROSETTA F3294	RONDELLE	SCHEIBE	WASHER	ARANDELA
22	13550501	2	ROSETTA	RONDELLE	SCHEIBE	WASHER	ARANDELA
23	11106621	8	VITE	VIS	SCHRAUBE	SCREW	TORNILLO
24	44902309	2	VITE	VIS	SCHRAUBE	SCREW	TORNILLO
25	44902308	2	DISTANZIALE	ENTRETOISE	ABSTANDSTUECK	SPACER	SEPARADOR
26	44902299	4	MOLLA	RESSORT	FEDER	SPRING	RESORTE
27	44902302	2	FORCELLA	FOURCHE	GABEL	FORK	HORQUILLA

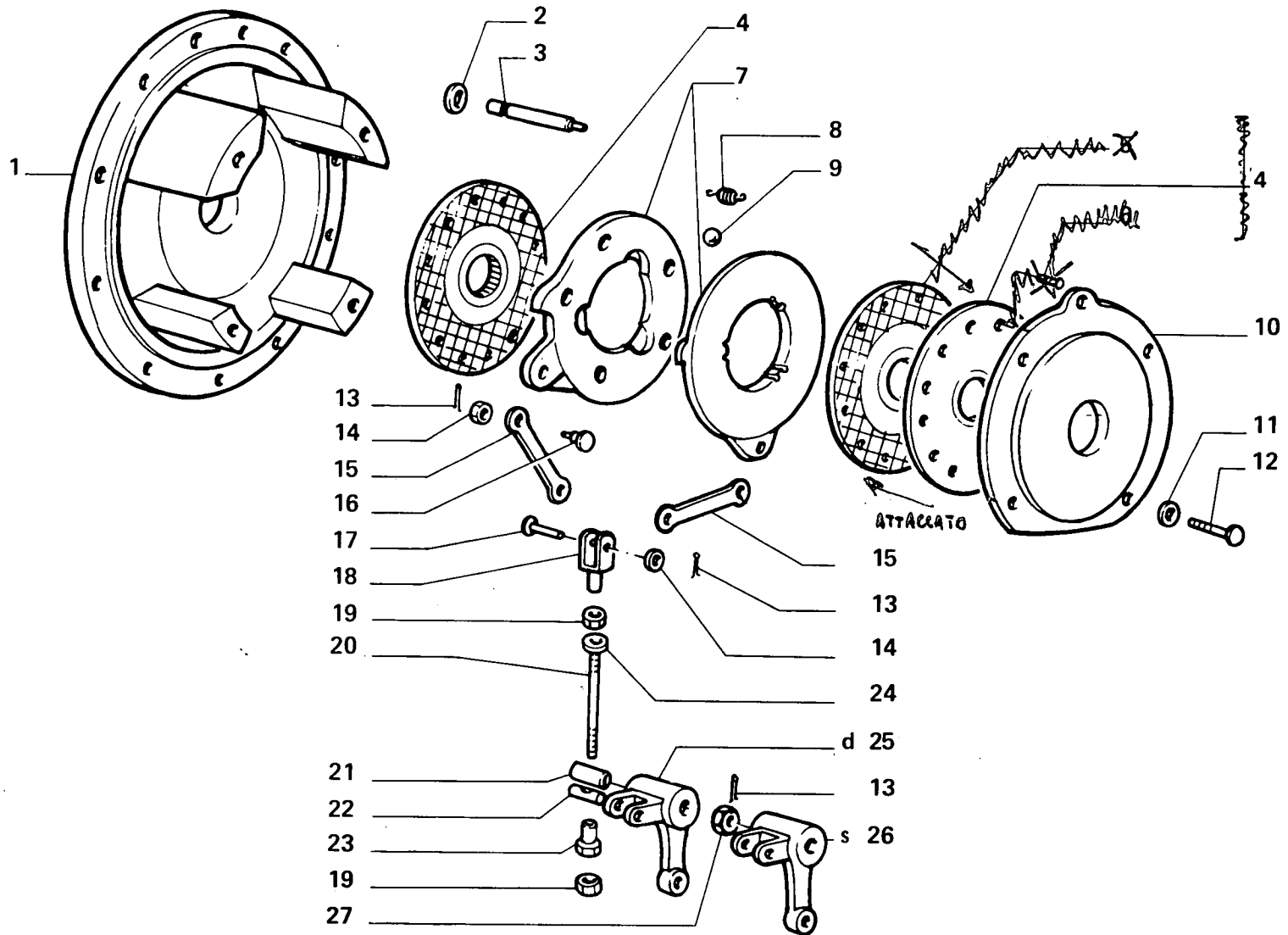




FIG	N.ORDINAZ.	Q.	DENOMINAZIONE	DESIGNATION	BENENNUNG	DESCRIPTION	DENOMINACIONES
1.	44902382	2	SCATOLA	CARTER	GEHAUSE	CASE	CAJA
2	44902183	2	ANELLO	BAGUE	RING	RING	ANILLO
3	44902297	2	PERNO	AXE	BOLZEN	PIN	EJE
4	<del>44902292</del>	4	DISCO FRENO <i>COMPL.</i>	DISQUE DE FREIN	BREMSSCHEIBE	BRAKE DISC	DISCO DE FRENO
5	<del>44902294</del>	4	GUARNIZIONE DI TENUTA	JOINT	DICHTUNG	GASKET	JUNTA
6	<del>44902295</del>	<del>48</del>	RIBATTINO	RIVET	NIET	RIVET	REMACHE
7	44903078	4	ANELLO SPINGIDISCO	PLATEAU DE PRES- SION	DRUCKPLATTE	PRESSURE PLATE	PLATO DE EMPUJE
8	44902299	4	MOLLA	RESSORT	FEDER	SPRING	RESORTE
9	20063000	12	SFERA	BILLE	KUGEL	BALL	BOLA
10	44902296	2	COPERCHIO	COUVERCLE	DECKEL	COVER	TAPA
11	12598779	8	ROSETTA	RONDELLE	SCHEIBE	WASHER	ARANDELA
12	11106621	8	VITE	VIS	SCHRAUBE	SCREW	TORNILLO
13	10796401	8	COPIGLIA	GOUPILLE FENDUE	SPLINT	SPLIT PIN	PASADOR ABIERTO
14	13550476	6	ROSETTA	RONDELLE	SCHEIBE	WASHER	ARANDELA
15	44902300	8	BISCOTTINO	JUMELLE	LASCHE	SHACKLE	BIELA
16	44902303	4	PERNO	AXE	BOLZEN	PIN	EJE
17	44901911	2	PERNO	AXE	BOLZEN	PIN	EJE
18	44902302	2	FORCELLA	FOURCHE	GABEL	FORK	HORQUILLA
19	11701721	4	DADO	ECROU	MUTTER	NUT	TUERCA
20	44902304	2	TIRANTE	TIRANT	STANGE	ROD	VARILLA
21	44902308	2	BOCCOLA	DOUILLE	BUECHSE	BUSH	CASQUILLO
22	44902311	2	PERNO	AXE	BOLZEN	PIN	EJE
23	44902312	2	DADO	ECROU	MUTTER	NUT	TUERCA
24	44902305	2	CAPPUCCIO	CAPUCHON	SCHUTZKAPPE	BOOT	CAPUCHON
25	44902306	1	LEVA DX	LEVIER	HEBEL	LEVER	PALANCA
26	44902307	1	LEVA SX	LEVIER	HEBEL	LEVER	PALANCA
27	44902310	2	DADO	ECROU	MUTTER	NUT	TUERCA

ELIMINATI GUARNITURA DISCO FRENO e RIBATTINI

SOSTITUITO IL DISCO FRENO COMPLETO

IN ROSB20  
ELIMIN  
ELIMIN

*Frein d'arret*  
*Feststellbremse*

*Parking brake*  
*Freno estacionamiento*

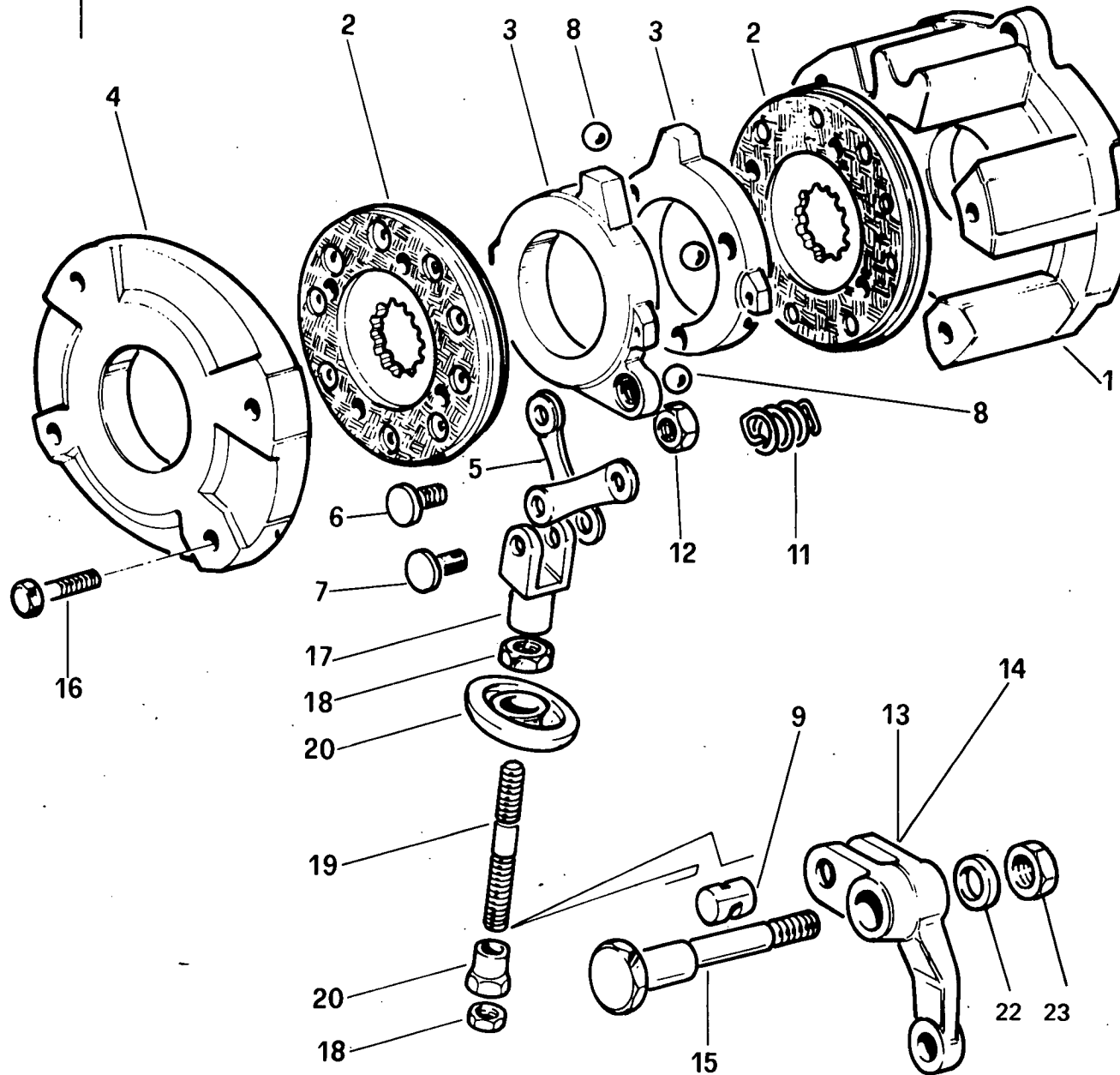


FIG	N.ORDINAZ.	Q.	DENOMINAZIONE	DESIGNATION	BENENNUNG	DESCRIPTION	DENOMINACIONES
1	44902317	2	SCATOLA	CARTER	GEHAUSE	CASE	CAJA
2	44902319	4	DISCO FRENO	DISQUE DE FREIN	BREMSSCHEIBE	BRAKE DISC	DISCO DE FRENO
3	44902323	4	ANELLO SPINGIDISCO	PLATEAU DE PRES- SION	DRUCKPLATTE	PRESSURE PLATE	PLATO DE EMPUJE
4	44902318	2	COPERCHIO	COUVERCLE	DECKEL	COVER	TAPA
5	44902300	4	BISCOTTINO	JUMELLE	LASCHE	SHACKLE	BIELA
6	44902301	4	PERNO	AXE	BOLZEN	PIN	EJE
7	44902303	2	PERNO	AXE	BOLZEN	PIN	EJE
8	20063000	6	SFERA	BILLE	KUGEL	BALL	BOLA
9	44902311	2	PERNO	AXE	BOLZEN	PIN	EJE
10	44902305	2	PROTEZIONE	PROTECTION	ABDECKUNG	SHIELD	DEFENSA
11	44902299	4	MOLLA	RESSORT	FEDER	SPRING	RESORTE
12	16100911	4	DADO	ECROU	MUTTER	NUT	TUERCA
13	44902324	1	LEVA DX	LEVIER	HEBEL	LEVER	PALANCA
14	44902325	1	LEVA SX	LEVIER	HEBEL	LEVER	PALANCA
15	44902316	2	PERNO	AXE	BOLZEN	PIN	EJE
16	11107811	8	VITE	VIS	SCHRAUBE	SCREW	TORNILLO
17	44902302	2	FORCELLA	FOURCHE	GABEL	FORK	HORQUILLA
18	11701711	4	DADO	ECROU	MUTTER	NUT	TUERCA
19	44902304	2	TIRANTE FILETTATO	TIRANT	SPANNBOLZEN	TIEROD	PERNO
20	44902312	2	DADO	ECROU	MUTTER	NUT	TUERCA
22	13550501	2	ROSETTA	RONDELLE	SCHEIBE	WASHER	ARANDELA
23	44902327	2	DADO	ECROU	MUTTER	NUT	TUERCA

**SPRINT**  
**350** 01-02

Roues AR  
Hinterräder

**RUOTE POSTERIORI** 11.2 / 10.24

Rear Wheels  
Ruedas posteriores

**50.5/1**

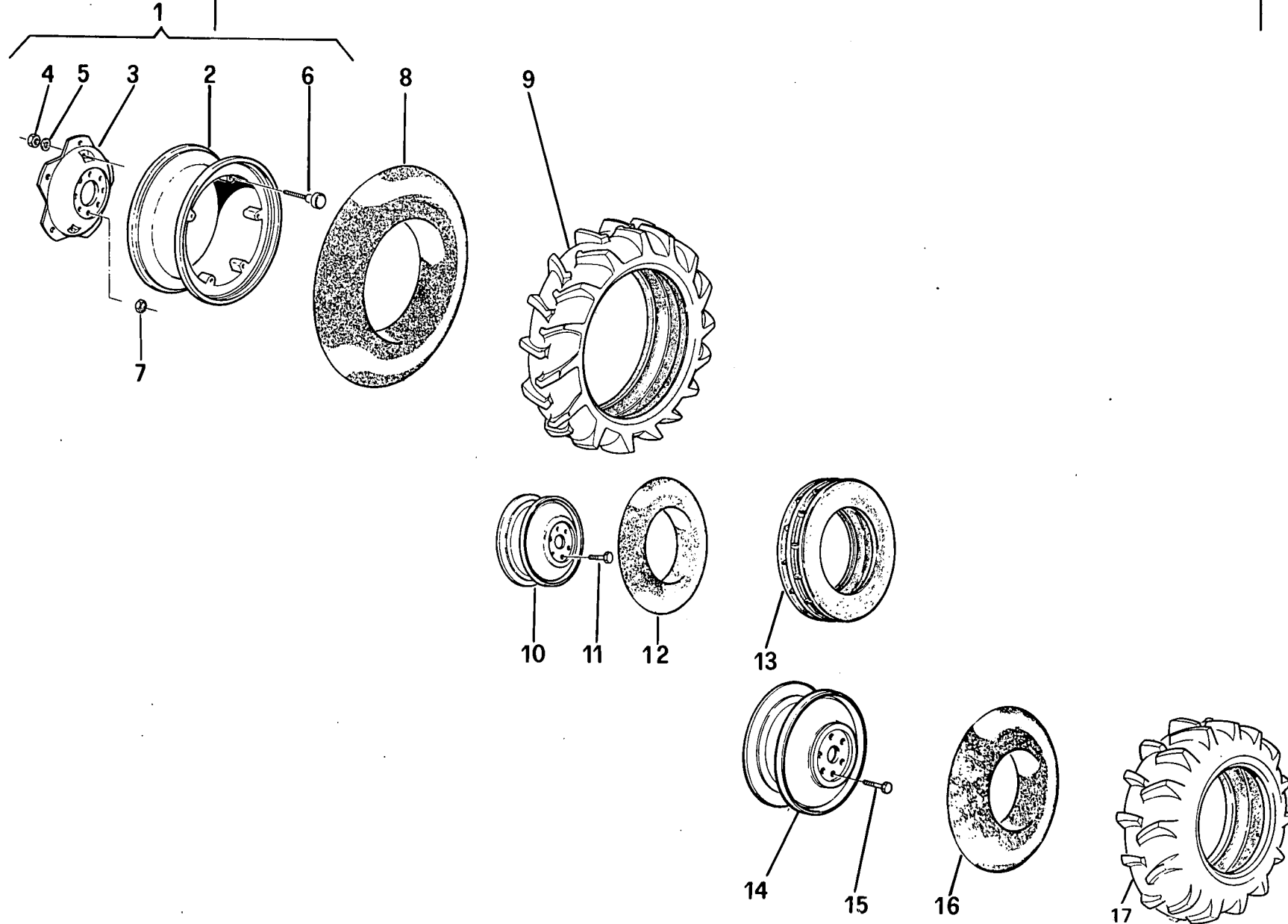


FIG	N.ORDINAZ.	Q.	DENOMINAZIONE	DESIGNATION	BENENNUNG	DESCRIPTION	DENOMINACIONES
1	44902933	2	CERCHIONE COMPL.	JANTE	FELGE	RIM	LLANTA
2	44902938	2	CERCHIONE W9*24	JANTE	FELGE	RIM	LLANTA
3	44902937	2	DISCO	DISQUE	SCHEIBE	PLATE	DISCO
4	15502611	8	DADO	ECROU	MUTTER	NUT	TUERCA
5	11200271	8	ROSETTA	RONDELLE	SCHEIBE	WASHER	ARANDELA
6	44902217	8	VITE	VIS	SCHRAUBE	SCREW	TORNILLO
7	44902219	16	DADO	ECROU	MUTTER	NUT	TUERCA
8	44017847	2	CAMBIO E RIDUTTORE	BOITE DE VITESSES ET REDUCTEUR	WECHSEL U. UNTER- SETZUNGSGETRIEBE	TRANSMISSION AND RED/GEAR UNIT	CAMBIO Y REDUCTOR
9	5105801	2	COPERTURA	ENJOLIVEUR	ABDECKUNG	COVER	EMBELLECEDOR
10	44902212	2	CERCHIONE ANT.COMPL.4.00E-15	JANTE	FELGE	RIM	LLANTA
11	44902213	8	VITE	VIS	SCHRAUBE	SCREW	TORNILLO
12	4979777	2	CAMBIO E RIDUTTORE	BOITE DE VITESSES ET REDUCTEUR	WECHSEL U. UNTER- SETZUNGSGETRIEBE	TRANSMISSION AND RED/GEAR UNIT	CAMBIO Y REDUCTOR
13	4979776	2	COPERTURA 5.00-15	ENJOLIVEUR	ABDECKUNG	COVER	EMBELLECEDOR
14	44902932	2	CERCHIONE ANT.COMPL.4.00E-16	JANTE	FELGE	RIM	LLANTA
15	44902894	12	VITE	VIS	SCHRAUBE	SCREW	TORNILLO
16	567591	2	CAMBIO E RIDUTTORE	BOITE DE VITESSES ET REDUCTEUR	WECHSEL U. UNTER- SETZUNGSGETRIEBE	TRANSMISSION AND RED/GEAR UNIT	CAMBIO Y REDUCTOR
17	44902896	2	COPERTURA 6.00-16	ENJOLIVEUR	ABDECKUNG	COVER	EMBELLECEDOR

**SPRINT**  
**350** 01-02

*Roues AR*  
*Hinterräder*

**RUOTE POSTERIORI** 11.2 / 10.28

*Rear Wheels*  
*Ruedas posteriores*

**50.5/2**

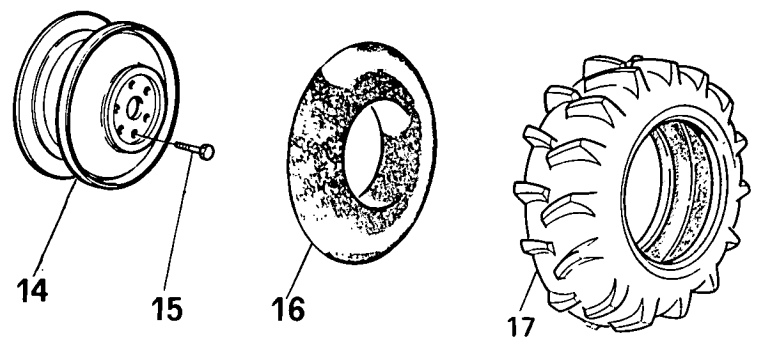
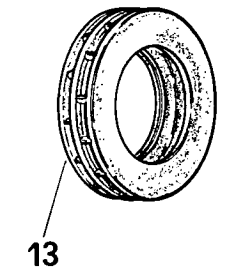
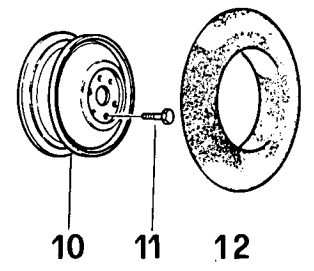
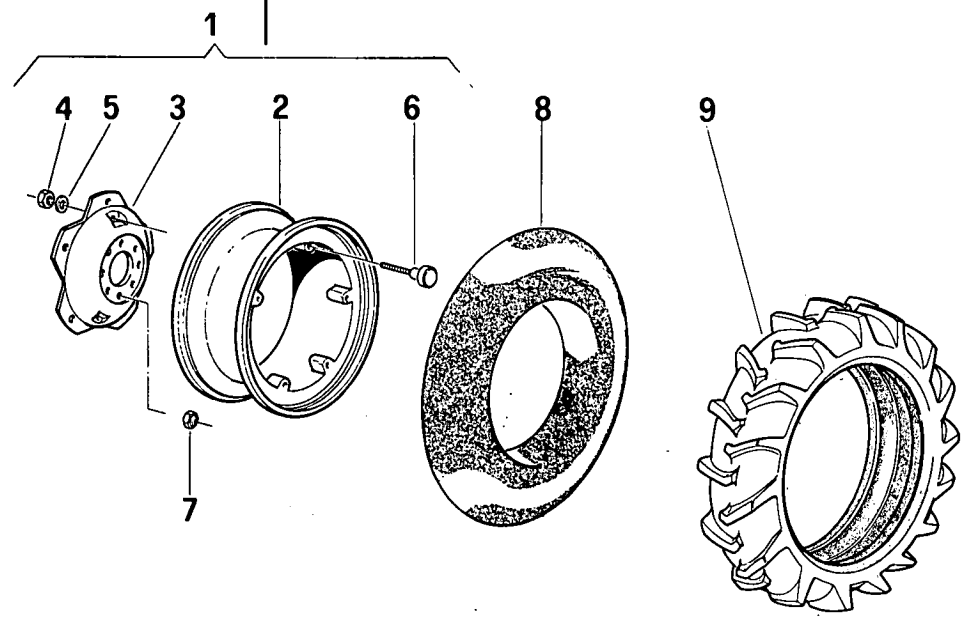


FIG	N.ORDINAZ.	Q.	DENOMINAZIONE	DESIGNATION	BENENNUNG	DESCRIPTION	DENOMINACIONES
1	44902939	2	CERCHIONE COMPL.	JANTE	FELGE	RIM	LLANTA
2	44902940	2	CERCHIONE W9-28	JANTE	FELGE	RIM	LLANTA
3	44902231	2	DISCO	DISQUE	SCHEIBE	PLATE	DISCO
4	15502711	8	DADO	ECROU	MUTTER	NUT	TUERCA
5	11200371	8	ROSETTA	RONDELLE	SCHEIBE	WASHER	ARANDELA
6	44902218	8	VITE	VIS	SCHRAUBE	SCREW	TORNILLO
7	44902219	16	DADO	ECROU	MUTTER	NUT	TUERCA
8	4979783	2	CAMBIO E RIDUTTORE	BOITE DE VITESSES ET REDUCTEUR	WECHSEL U. UNTER- SETZUNGSGETRIEBE	TRANSMISSION AND RED/GEAR UNIT	CAMBIO Y REDUCTOR
9	4979782	2	COPERTURA 11.2/10-28	ENJOLIVEUR	ABDECKUNG	COVER	EMBELLECEDOR
10	44902212	2	CERCHIONE ANT. 4.00E-15	JANTE	FELGE	RIM	LLANTA
11	44902213	8	VITE	VIS	SCHRAUBE	SCREW	TORNILLO
12	4979777	2	CAMBIO E RIDUTTORE	BOITE DE VITESSES ET REDUCTEUR	WECHSEL U. UNTER- SETZUNGSGETRIEBE	TRANSMISSION AND RED/GEAR UNIT	CAMBIO Y REDUCTOR
13	4979776	2	COPERTURA 5.00-15	ENJOLIVEUR	ABDECKUNG	COVER	EMBELLECEDOR
14	44902932	2	CERCHIONE ANT. COMPL. 4.00E-16	JANTE	FELGE	RIM	LLANTA
15	44902894	12	VITE	VIS	SCHRAUBE	SCREW	TORNILLO
16	567591	2	CAMBIO E RIDUTTORE	BOITE DE VITESSES ET REDUCTEUR	WECHSEL U. UNTER- SETZUNGSGETRIEBE	TRANSMISSION AND RED/GEAR UNIT	CAMBIO Y REDUCTOR
17	44902896	2	COPERTURA	ENJOLIVEUR	ABDECKUNG	COVER	EMBELLECEDOR

**SPRINT**  
**350**

02

*Roues AR*  
*Hinterräder*

**RUOTE POSTERIORI** 7.50/16 -- 13.6/12.24

*Rear Wheels*  
*Ruedas posteriores*

**50.5/3**

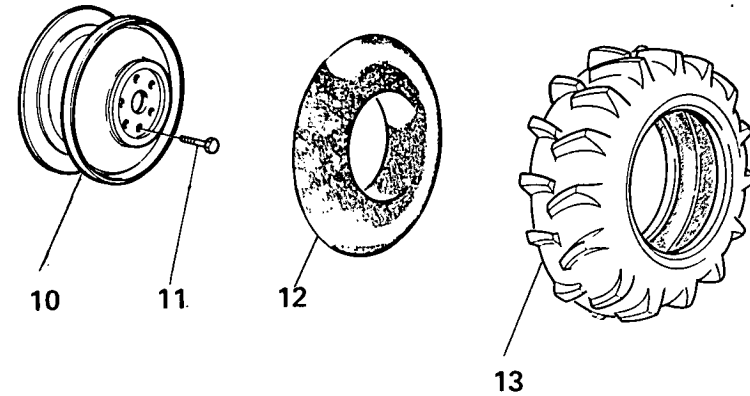
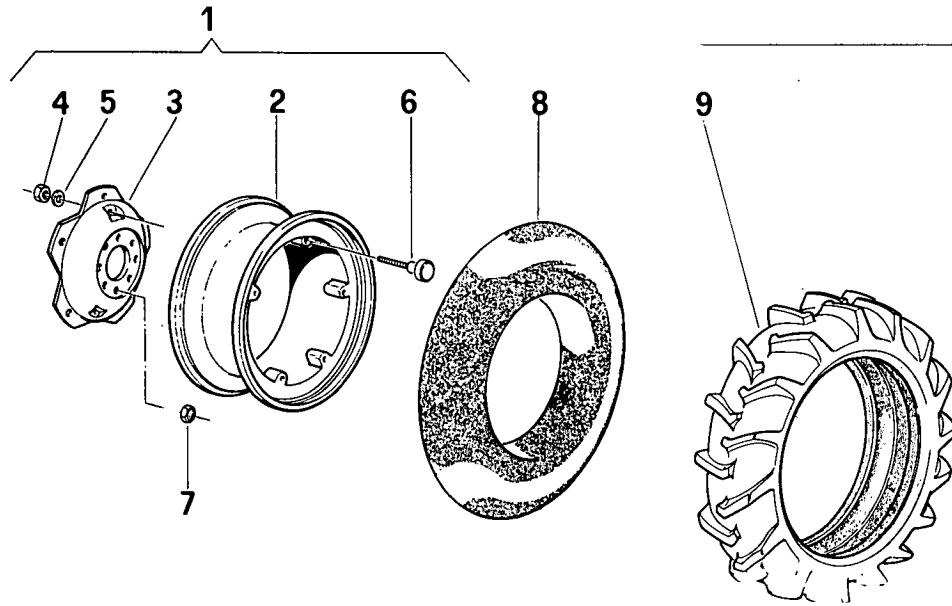




FIG	N.ORDINAZ.	Q.	DENOMINAZIONE	DESIGNATION	BENENNUNG	DESCRIPTION	DENOMINACIONES
1	44903011	2	CERCHIONE POST.	JANTE	FELGE	RIM	LLANTA
2	44903012	2	CERCHIONE	JANTE	FELGE	RIM	LLANTA
3	44902937	1	FLANGIA	BRIDE	FLANSCH	FLANGE	BRIDA
4	15502611	8	DADO	ECROU	MUTTER	NUT	TUERCA
5	11200271	4	ROSETTA DI SICUREZZA	RONDELLE FREIN	SICHERUNGSRING	LOCKWASHER	ARANDELA DE FRENO
6	44902217	8	VITE	VIS	SCHRAUBE	SCREW	TORNILLO
7	44902219	16	DADO	ECROU	MUTTER	NUT	TUERCA
8	5115105	2	CAMERA D'ARIA	CHAMBRE AIR	LUFTSCHLAUCH	TUBE	CAMERA AIRE
9	5115104	2	COPERTURA	ENJOLIVEUR	ABDECKUNG	COVER	EMBELLECEDOR
10	44902941	2	CERCHIONE ANT.	JANTE	FELGE	RIM	LLANTA
11	44902894	12	VITE	VIS	SCHRAUBE	SCREW	TORNILLO
12	4954148	2	CAMERA D'ARIA	CHAMBRE AIR	LUFTSCHLAUCH	TUBE	CAMERA AIRE
13	44901014	2	COPERTURA	ENJOLIVEUR	ABDECKUNG	COVER	EMBELLECEDOR

**SPRINT**  
**350** 01

# COMANDO STERZO

*Commande de direction*  
*Lenkgetriebe*

*Steering Gear*  
*Volante y caja de la dirección*

60.1/1

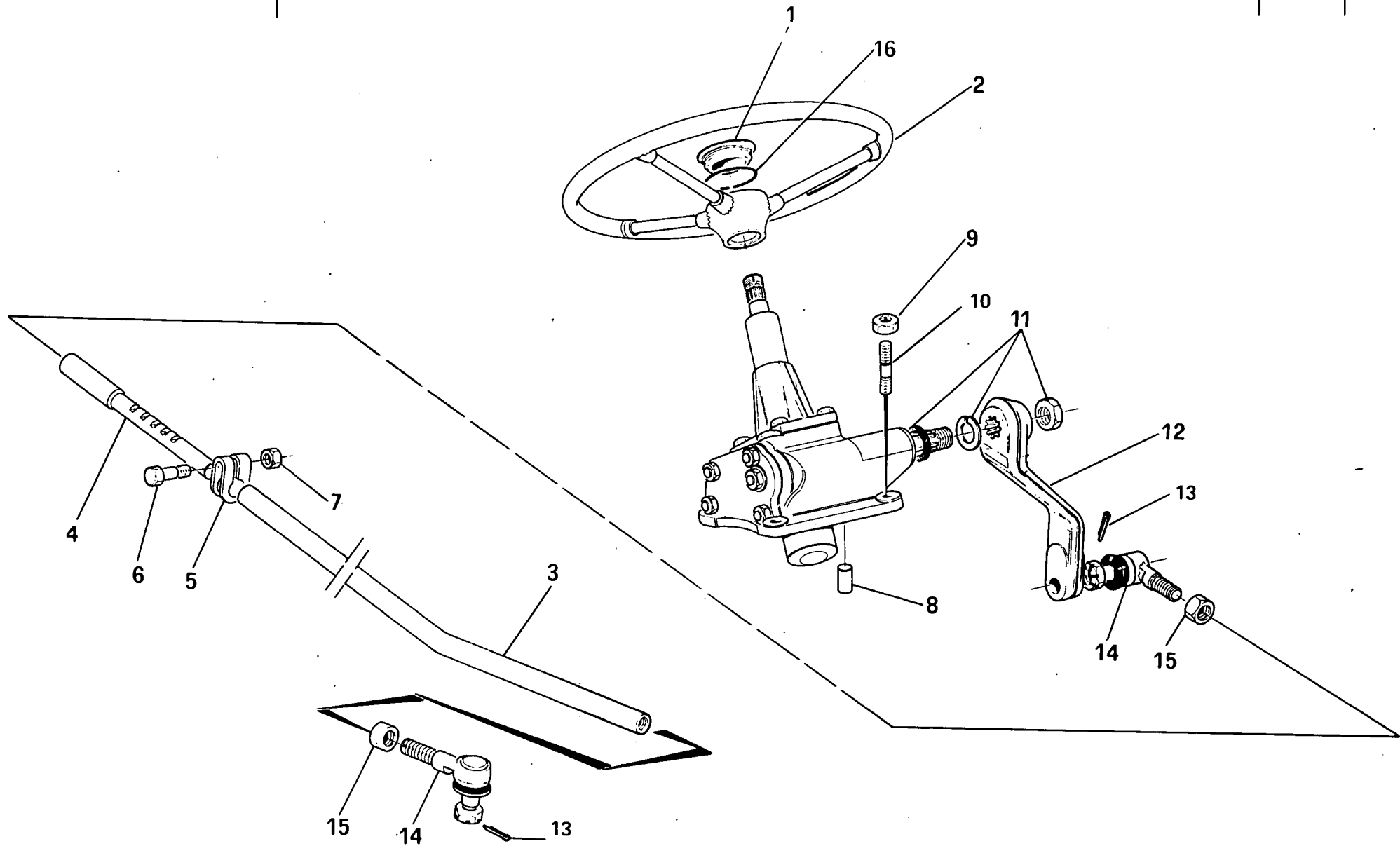


FIG	N.ORDINAZ.	Q.	DENOMINAZIONE	DESIGNATION	BENENNUNG	DESCRIPTION	DENOMINACIONES
1	44903030	1	COPERCHIO	COUVERCLE	DECKEL	COVER	TAPA
2	44902270	1	VOLANTE DI GUIDA	VOLANT DE DIREC- TION	LENKRAD	STEERING WHEEL	VOLANTE DE DIREC- CION
3	44901829	1	TIRANTE DI STERZO LONGITUDINALE D. 31275	BARRE DE DIRECTION	LENKSTANGE	DRAG LINK	BARRA DE DIRECCION
3	44902279	1	TIRANTE DI STERZO LONGITUDINALE F. 31274	BARRE DE DIRECTION	LENKSTANGE	DRAG LINK	BARRA DE DIRECCION
4	44902278	1	TERMINALE	BORNE	KABELSCHUH	TERMINAL	TERMINAL
5	44902280	1	MORSETTO	COLLIER	KLEMME	CLAMP	COLLAR
6	11343821	1	VITE	VIS	SCHRAUBE	SCREW	TORNILLO
7	12164721	1	DADO	ECROU	MUTTER	NUT	TUERCA
8	10493210	2	SPINA	GOUPILLE	STIFT	PIN	PASADOR
9	44902273	4	DADO	ECROU	MUTTER	NUT	TUERCA
10	44901874	4	PRIGIONIERO	GOUJON	STIFTSCHRAUBE	STUD	ESPARRAGO
11	44902272	1	SCATOLA DELLO STERZO	BOITIER DE DIREC- TION	LENKGEHAUSE	STEERING BOX	CAJA DE DIRECCION
12	44901839	1	LEVA D. 31275	LEVIER	HEBEL	LEVER	PALANCA
12	44902276	1	LEVA F. 31274	LEVIER	HEBEL	LEVER	PALANCA
13	10733601	2	COPIGLIA	GOUPILLE FENDUE	SPLINT	SPLIT PIN	PASADOR ABIERTO
14	44902277	2	SNODO	ARTICULATION	GELENK	ARTICULATION	ARTICULACION
15	12164111	2	DADO	ECROU	MUTTER	NUT	TUERCA
16	14464380	1	ANELLO	BAGUE	RING	RING	ANILLO

SPRINT  
350 01-

# SCATOLA STERZO

60.2/1

Boîtier de direction  
Lenkgehäuse

Steering Box  
Caja de la dirección

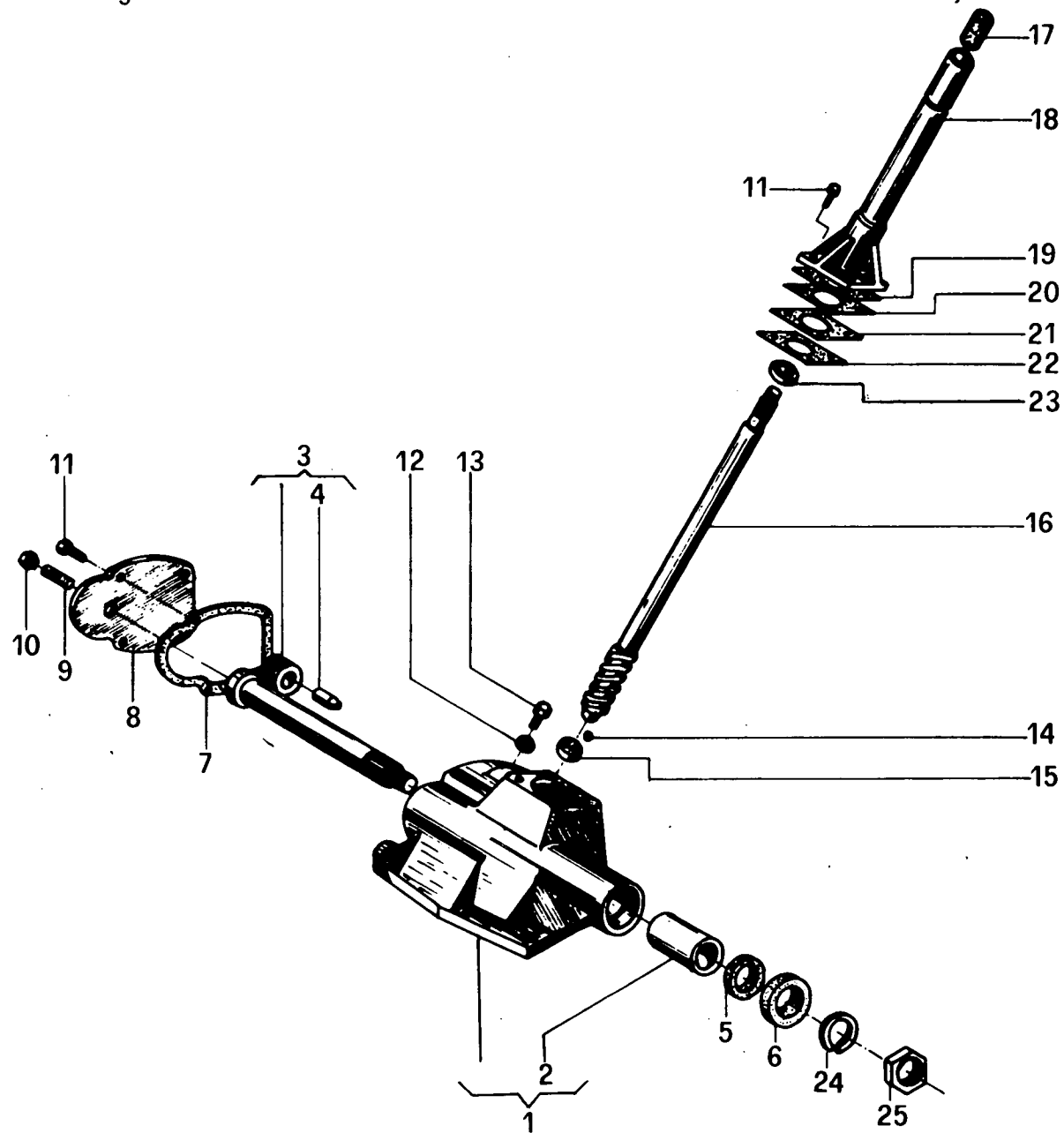


FIG	N.ORDINAZ.	Q.	DENOMINAZIONE	DESIGNATION	BENENNUNG	DESCRIPTION	DENOMINACIONES
1	44980656	1	CORPO SCATOLA	CORPS	GEHAUSE	BODY	CUERPO
2	9955865	1	BOCCOLA	DOUILLE	BUECHSE	BUSH	CASQUILLO
3	44980651	1	ALBERO	ARBRE	WELLE	SHAFT	ARBOL
4	44980652	1	PERNO	AXE	BOLZEN	PIN	EJE
5	5106073	1	ANELLO DI TENUTA	JOINT D'ETANCHEITE	DICHTRING	SEAL	JUNTA HERMETICA
6	9955861	1	ANELLO	BAGUE	RING	RING	ANILLO
7	44980657	1	GUARNIZIONE DI TENUTA	JOINT	DICHTUNG	GASKET	JUNTA
8	44980655	1	COPERCHIO	COUVERCLE	DECKEL	COVER	TAPA
9	44980658	1	VITE	VIS	SCHRAUBE	SCREW	TORNILLO
10	9955894	1	DADO	ECROU	MUTTER	NUT	TUERCA
11	9955947	8	VITE	VIS	SCHRAUBE	SCREW	TORNILLO
12	10278660	1	GUARNIZIONE DI TENUTA	JOINT	DICHTUNG	GASKET	JUNTA
13	44902390	1	TAPPO	BOUCHON	STOPFEN	PLUG	TAPON
14	20063450	17	SFERA	BILLE	KUGEL	BALL	BOLA
15	44980659	2	PISTA	PISTE	LAUFRING	RACE	PISTA
16	44980653	1	PIANTONE DELLA GUIDA INT.	COLONNE DE DIREC- TION	LENKROHR	STEERING COLUMN	COLUMNA DE DIREC- CION
17	44980665	1	GUARNIZIONE DI TENUTA	JOINT	DICHTUNG	GASKET	JUNTA
18	44980654	1	PIANTONE DELLA GUIDA EST.	COLONNE DE DIREC- TION	LENKROHR	STEERING COLUMN	COLUMNA DE DIREC- CION
19	44980660	1	GUARNIZIONE DI TENUTA	JOINT	DICHTUNG	GASKET	JUNTA
20	44980661	SN	SPESSORE DI REGISTRO	CALE D'EPAISSEUR	DISTANZSCHEIBE	SHIM	SUPLEMENTO
21	44980662	SN	SPESSORE DI REGISTRO	CALE D'EPAISSEUR	DISTANZSCHEIBE	SHIM	SUPLEMENTO
22	44980663	SN	SPESSORE DI REGISTRO	CALE D'EPAISSEUR	DISTANZSCHEIBE	SHIM	SUPLEMENTO
23	44980664	SN	DISTANZIALE	ENTRETOISE	ABSTANDSTUECK	SPACER	SEPARADOR
24	10572471	1	ROSETTA	RONDELLE	SCHEIBE	WASHER	ARANDELA
25	12164411	1	DADO	ECROU	MUTTER	NUT	TUERCA

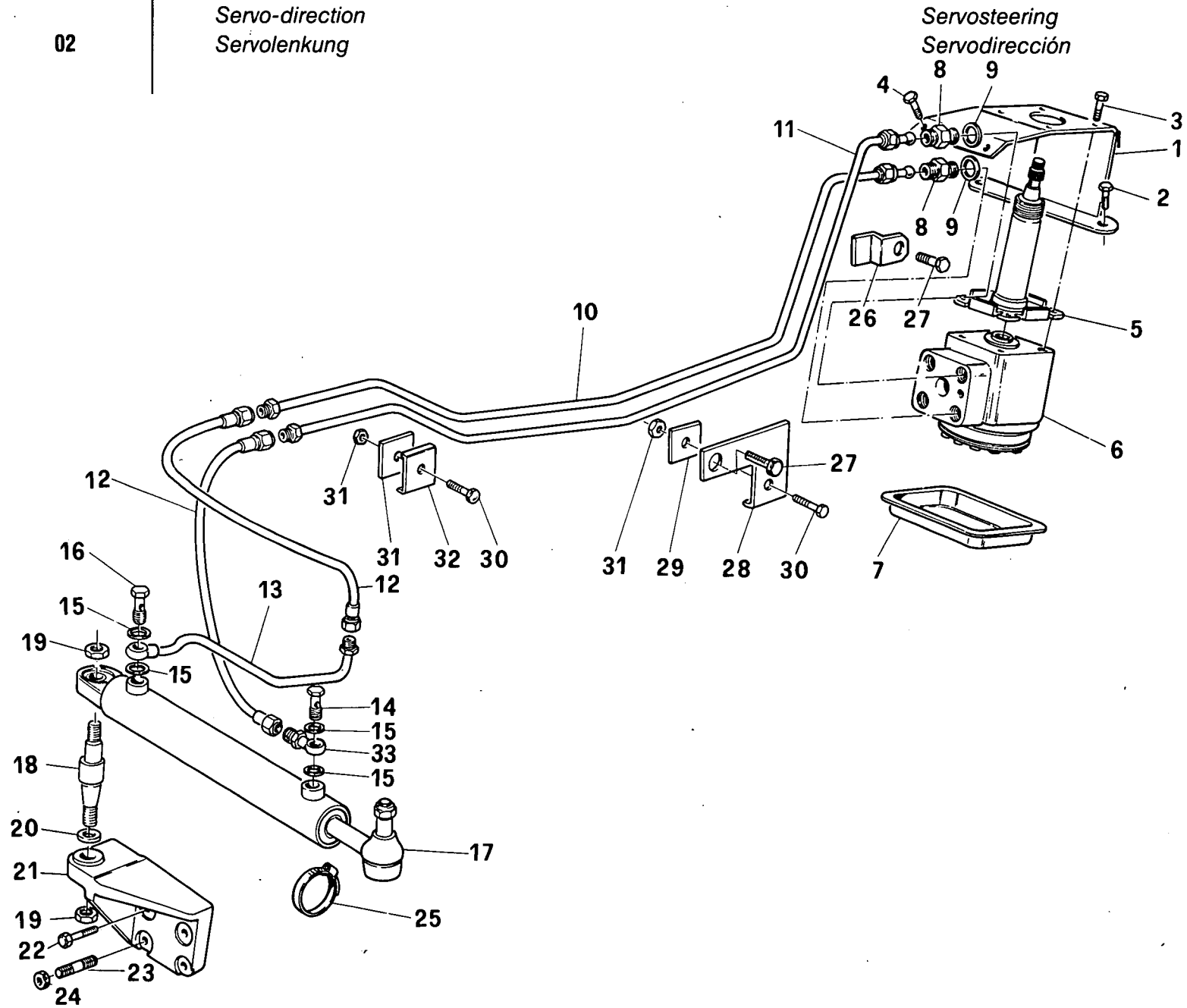


FIG	N.ORDINAZ.	Q.	DENOMINAZIONE	DESIGNATION	BENENNUNG	DESCRIPTION	DENOMINACIONES
1	44902907	1	SUPPORTO	SUPPORT	LAGER	SUPPORT	SOPORTE
2	11112121	2	VITE	VIS	SCHRAUBE	SCREW	TORNILLO
3	11106621	4	VITE F	VIS	SCHRAUBE	SCREW	TORNILLO
3	44902908	4	VITE	VIS	SCHRAUBE	SCREW	TORNILLO
			<b>E. D.</b>				
4	16043221	2	VITE	VIS	SCHRAUBE	SCREW	TORNILLO
5	44902906	1	PIANTONE DELLA GUIDA	COLONNE DE DIRECTION	LENKROHR	STEERING COLUMN	COLUMNA DE DIRECTION
6	4998676	1	DISTRIBUTORE F.	DISTRIBUTEUR	STEUERGERAET	DISTRIBUTOR VALVE	VALVULA DISTRIBUIDORA
6	5124347	1	DISTRIBUTORE D	DISTRIBUTEUR	STEUERGERAET	DISTRIBUTOR VALVE	VALVULA DISTRIBUIDORA
7	44902762	1	COPERCHIO	COUVERCLE	DECKEL	COVER	TAPA
8	44900935	2	RACCORDO	RACCORD	STUTZEN	CONNECTION	RACOR
9	14457189	2	ANELLO O.R.	BAGUE	RING	RING	ANILLO
10	44902916	1	TUBO	TUYAU	ROHR	PIPE	TUBO
11	44902917	1	TUBO	TUYAU	ROHR	PIPE	TUBO
12	5126537	2	TUBO FLESSIBILE	TUYAU FLEXIBLE	SCHLAUCH	HOSE	MANGA FLEXIBLE
13	44900907	1	TUBO ANT.	TUYAU	ROHR	PIPE	TUBO
15	10282460	4	GUARNIZIONE DI TENUTA	JOINT	DICHTUNG	GASKET	JUNTA
16	10184317	2	BOCCHETTONE	VIS CREUSE	HOHLSCHRAUBE	UNION	BOQUILLA
17	5113093	1	CILINDRO DEL SERVOSTERZO (SIMA)	CYLINDRE RECEPTEUR	ZYLINDER DER SERVOLENKUNG	SERVO-ASSYSTED STEERING CYLINDER	CILINDRO DE SERVODIRECCION
17	5113131	1	CILINDRO DEL SERVOSTERZO (WEBER)	CYLINDRE RECEPTEUR	ZYLINDER DER SERVOLENKUNG	SERVO-ASSYSTED STEERING CYLINDER	CILINDRO DE SERVODIRECCION
18	44902911	1	PERNO	AXE	BOLZEN	PIN	EJE
19	12575021	2	DADO	ECROU	MUTTER	NUT	TUERCA
20	5100730	1	DISTANZIALE	ENTRETOISE	ABSTANDSTUECK	SPACER	SEPARADOR
21	<del>5100730</del>	1	STAFFA F.31071	ETRIER	HALTER	BRACKET	SOPORTE
21	44902910	1	STAFFA CILINDRO D.31072	ETRIER	HALTER	BRACKET	SOPORTE
22	11112221	4	VITE F.31071	VIS	SCHRAUBE	SCREW	TORNILLO
23	44900043	4	PRIGIONIERO D.31072	GOUJON	STIFTSCHRAUBE	STUD	ESPARRAGO

ERRATO

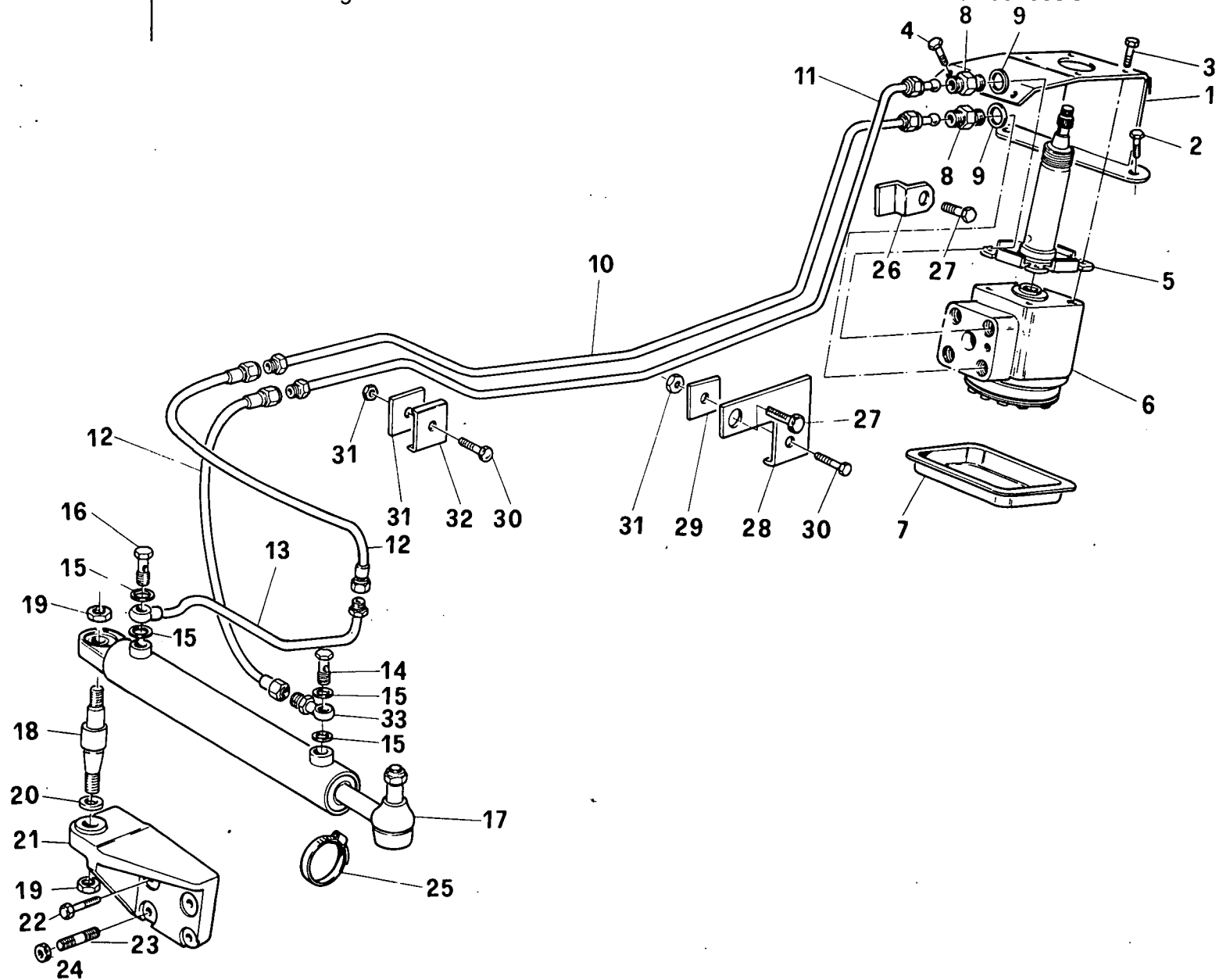




FIG	N.ORDINAZ.	Q.	DENOMINAZIONE	DESIGNATION	BENENNUNG	DESCRIPTION	DENOMINACIONES
24	44900085	4	DADO D. 31072	ECROU	MUTTER	NUT	TUERCA
25	4999661	1	FASCETTA	COLLIER	HALTEBAND	STRAP	ABRAZADERA
26	44902918	1	STAFFA D. 31072	ETRIER	HALTER	BRACKET	SOPORTE
27	15983121	2	VITE F. 31106	VIS	SCHRAUBE	SCREW	TORNILLO
28	44902919	1	STAFFA	ETRIER	HALTER	BRACKET	SOPORTE
29	44902920	2	STAFFA	ETRIER	HALTER	BRACKET	SOPORTE
30	10902821	2	VITE	VIS	SCHRAUBE	SCREW	TORNILLO
31	15896221	2	DADO	ECROU	MUTTER	NUT	TUERCA
32	44900942	1	STAFFA	ETRIER	HALTER	BRACKET	SOPORTE
33	44902921	1	RACCORDO	RACCORD	STUTZEN	CONNECTION	RACOR

**SPRINT**  
**350**

02

Distributeur  
Steuergerät

**DISTRIBUTORE** F. 4998676

Distributor valve  
Válvula distribuidora

**60.3/1A**

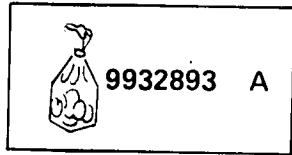
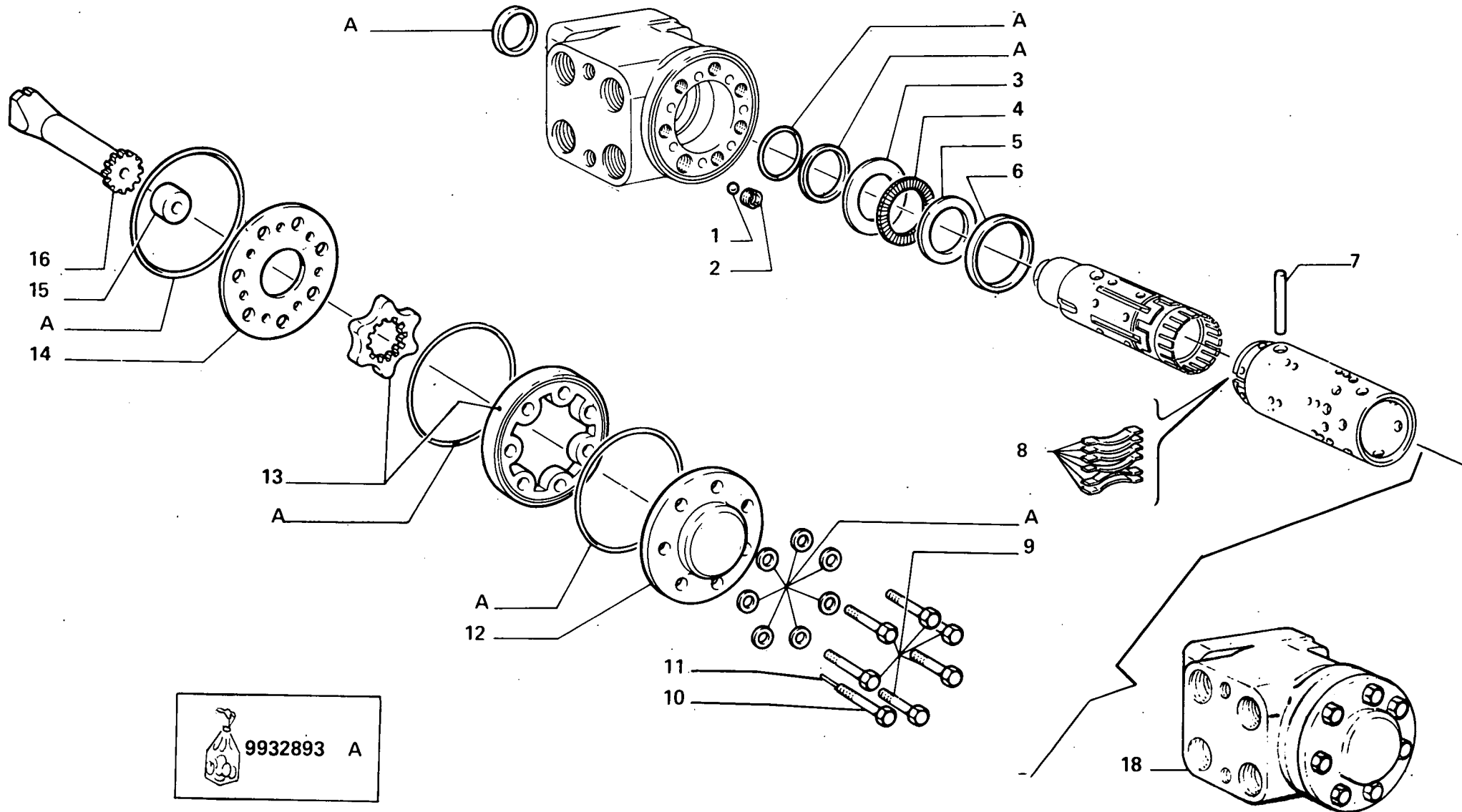


FIG	N.ORDINAZ.	Q.	DENOMINAZIONE	DESIGNATION	BENENNUNG	DESCRIPTION	DENOMINACIONES
1	9288146	1	SFERA	BILLE	KUGEL	BALL	BOLA
2	9288148	1	BUSSOLA	DOUILLE	GEWINDEBUECHSE	BUSHING	CASQUILLO
3	9932889	1	ROSETTA	RONDELLE	SCHEIBE	WASHER	ARANDELA
4	9932890	1	CUSCINETTO	COUSSINET	LAGERSCHALE	BEARING	COJINETE
5	9932888	1	ROSETTA	RONDELLE	SCHEIBE	WASHER	ARÁNDELA
6	9288137	1	ANELLO	BAGUE	RING	RING	ANILLO
7	9932887	1	PERNO	AXE	BOLZEN	PIN	EJE
8	9960181	6	MOLLA SERIE	RESSORT	FEDER	SPRING	RESORTE
9	8998035	6	VITE	VIS	SCHRAUBE	SCREW	TORNILLO
10	8998030	1	VITE	VIS	SCHRAUBE	SCREW	TORNILLO
11	9288147	1	SPINA	GOUILLE	STIFT	PIN	PASADOR
12	9288151	1	COPERCHIO	COUVERCLE	DECKEL	COVER	TAPA
13	8998033	1	INGRANAGGIO	PIGNON	ZAHNRAD	GEAR	PINON
14	9288154	1	VALVOLA	SOUPAPE	VENTIL	VALVE	VALVULA
15	9288160	1	DISTANZIALE	ENTRETOISE	ABSTANDSTUECK	SPACER	SEPARADOR
16	9288161	1	ALBERINO	ARBRE	WELLE	SHAFT	ARBOL
17	9932893	1	CORREDO	EQUIPEMENT	SATZ	KIT	JUEGO
18	4998676	1	DISTRIBUTORE	DISTRIBUTEUR	STEUERGERAET	DISTRIBUTOR VALVE	VALVULA DISTRIBUI- DORA

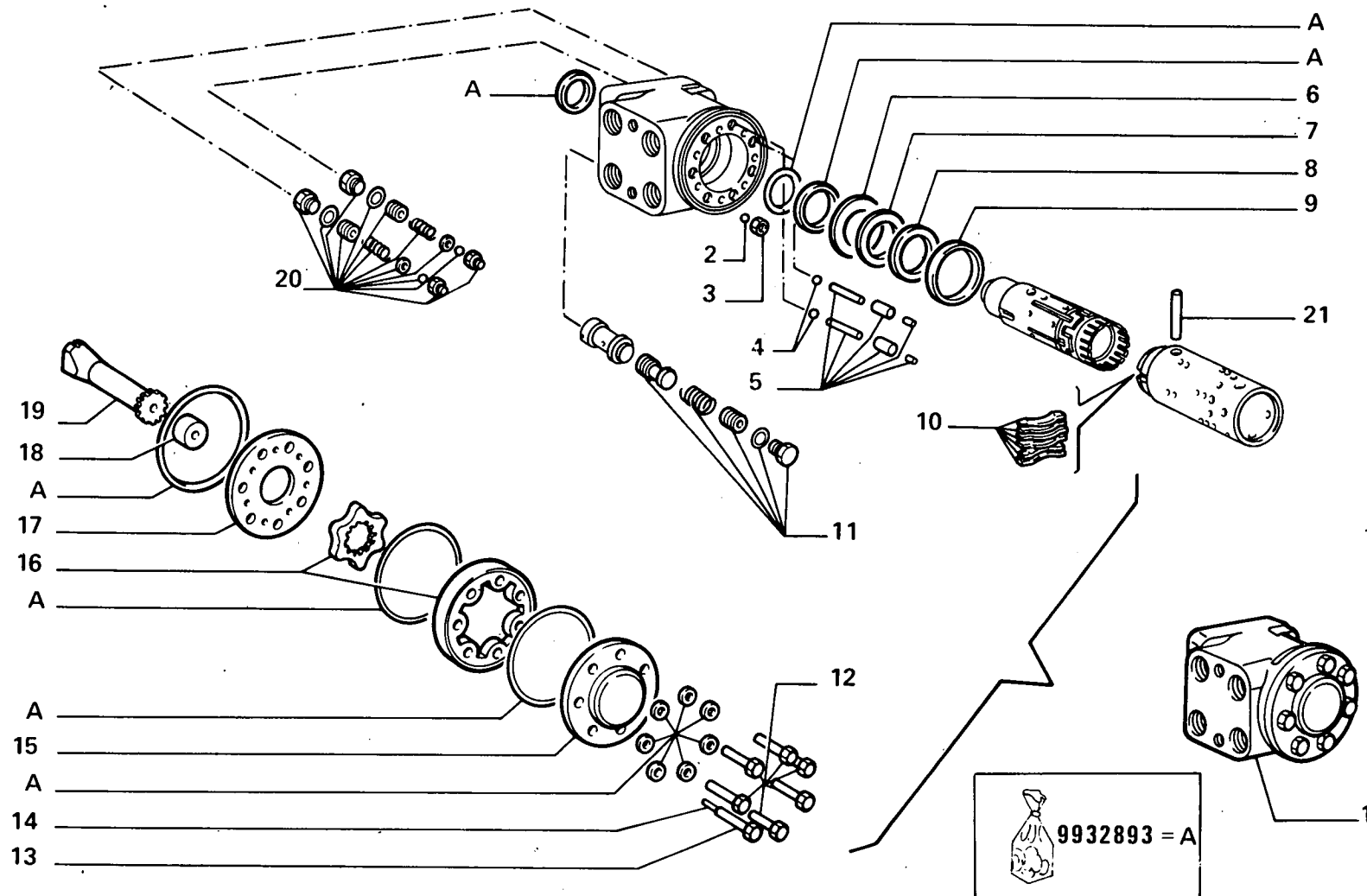


FIG	N.ORDINAZ.	Q.	DENOMINAZIONE	DESIGNATION	BENENNUNG	DESCRIPTION	DENOMINACIONES
	9932893	1	CORREDO A	EQUIPEMENT	SATZ	KIT	JUEGO
1	5124347	1	DISTRIBUTORE D	DISTRIBUTEUR	STEUERGERAET	DISTRIBUTOR VALVE	VALVULA DISTRIBUI- DORA
2	9288146	1	SFERA	BILLE	KUGEL	BALL	BOLA
3	9288148	1	BUSSOLA	DOUILLE	GEWINDEBUECHSE	BUSHING	CASQUILLO
4	9960184	2	SFERA	BILLE	KUGEL	BALL	BOLA
5	9960185	2	PERNO POMPA	AXE	BOLZEN	PIN	EJE
6	9932889	1	ROSETTA	RONDELLE	SCHEIBE	WASHER	ARANDELA
7	9932890	1	CUSCINETTO	COUSSINET	LAGERSCHALE	BEARING	COJINETE
8	9932888	1	ROSETTA	RONDELLE	SCHEIBE	WASHER	ARANDELA
9	9288137	1	ANELLO	BAGUE	RING	RING	ANILLO
10	9960181	1	MOLLA SERIE	RESSORT	FEDER	SPRING	RESORTE
11	9960182	1	VALVOLA COMPL.	SOUPAPE	VENTIL	VALVE	VALVULA
12	8998035	6	VITE	VIS	SCHRAUBE	SCREW	TORNILLO
13	8998030	1	VITE	VIS	SCHRAUBE	SCREW	TORNILLO
14	9288147	1	SPINA	GOUPILLE	STIFT	PIN	PASADOR
15	9288151	1	COPERCHIO	COUVERCLE	DECKEL	COVER	TAPA
16	8998033	1	INGRANAGGIO	PIGNON	ZAHNRAD	GEAR	PINON
17	9288154	1	DISCO	DISQUE	SCHEIBE	PLATE	DISCO
18	9288160	1	DISTANZIALE	ENTRETOISE	ABSTANDSTUECK	SPACER	SEPARADOR
19	9288161	1	ALBERINO	ARBRE	WELLE	SHAFT	ARBOL
20	9960183	1	VALVOLA COMPL.	SOUPAPE	VENTIL	VALVE	VALVULA
21	9932887	1	PERNO	AXE	BOLZEN	PIN	EJE

**CILINDRO IDROGUIDA (Weber)**

*Cilindre de direction hydraulique*  
*Hydrolenkzylinder*

*Hydraulic drive cylinder*  
*Cilindro de dirección hidráulica*

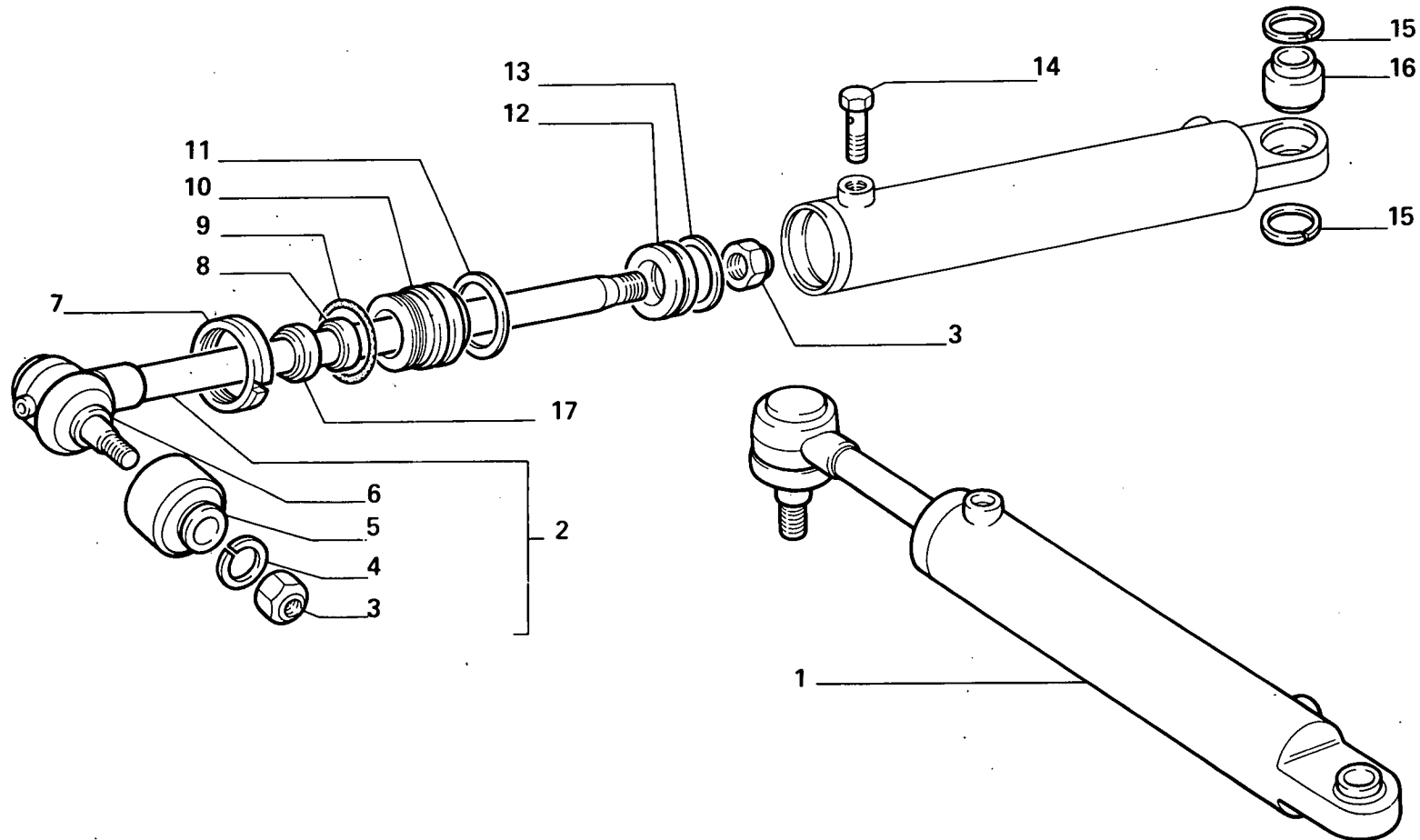


FIG	N.ORDINAZ.	Q.	DENOMINAZIONE	DESIGNATION	BENENNUNG	DESCRIPTION	DENOMINACIONES
1	5113131	1	CILINDRO DEL SERVO- STERZO COMPL. (WEBER)	CYLINDRE RECEPTEUR	ZYLINDER DER SERVOLENKUNG	SERVO-ASSYSTED STEERING CYLINDER	CILINDRO DE SERVO- DIRECCION
2	9957923	1	ASTA FILETTATA COMPL.	TIGE FILETEE	STANGE	ROD	TORNILLO
3	12575921	2	DADO	ECROU	MUTTER	NUT	TUERCA
4	9958560	1	ANELLO DI SICUREZZA	ARRETOIR	SICHERUNGSRING	LOCKRING	ANILLO DE FRENO
5	9957925	1	PROTEZIONE	PROTECTION	ABDECKUNG	SHIELD	DEFENSA
6	9957924	1	CAPPUCCIO PARAPOLVERE	CAPUCHON CACHE- POUSSIERE	STAUBSCHUTZKAPPE	DUST CAP	CAPUCHON GUARDA- POLVO
7	9929859	1	GHIERA	VIROLE	GEWINDERING	PLUG	VIROLA
8	9958556	1	ANELLO DI TENUTA	JOINT D'ETANCHEITE	DICHTRING	SEAL	JUNTA HERMETICA
9	14464280	1	ANELLO	BAGUE	RING	RING	ANILLO
10	9929855	1	GUIDA DI SCORRIMENTO	COULISSE	LAUFSCIENE	SLIDE GUIDE	GUIDA DESLIZANTE
11	9958554	1	ANELLO	BAGUE	RING	RING	ANILLO
12	9929858	1	GUARNIZIONE DI TENUTA	JOINT	DICHTUNG	GASKET	JUNTA
13	9958552	1	ANELLO RASCHIAFANGO	GARNITURE PARE- BOUE	SCHLAMMKRAZTRING	MUDSCRAPER RING	RETENDOR DE BARRO
14	10184317	2	BOCCHETTONE	VIS CREUSE	HOHLSCHRAUBE	UNION	BOQUILLA
15	9958557	2	ANELLO	BAGUE	RING	RING	ANILLO
16	9958559	1	CILINDRO DELLA POMPA	CYLINDRE DE POMPE	PUMPENZYLINDER	PUMP BARREL	CILINDRO DE LA BOMBA
17	9958555	1	ANELLO	BAGUE	RING	RING	ANILLO

**SPRINT**  
**350**

02

**CILINDRO IDROGUIDA (SIMA)**

*Cilindre de direction hydraulique*  
*Hydrolenkzylinder*

*Hydraulic drive cylinder*  
*Cilindro de dirección hidráulica*

**60.3/1D**

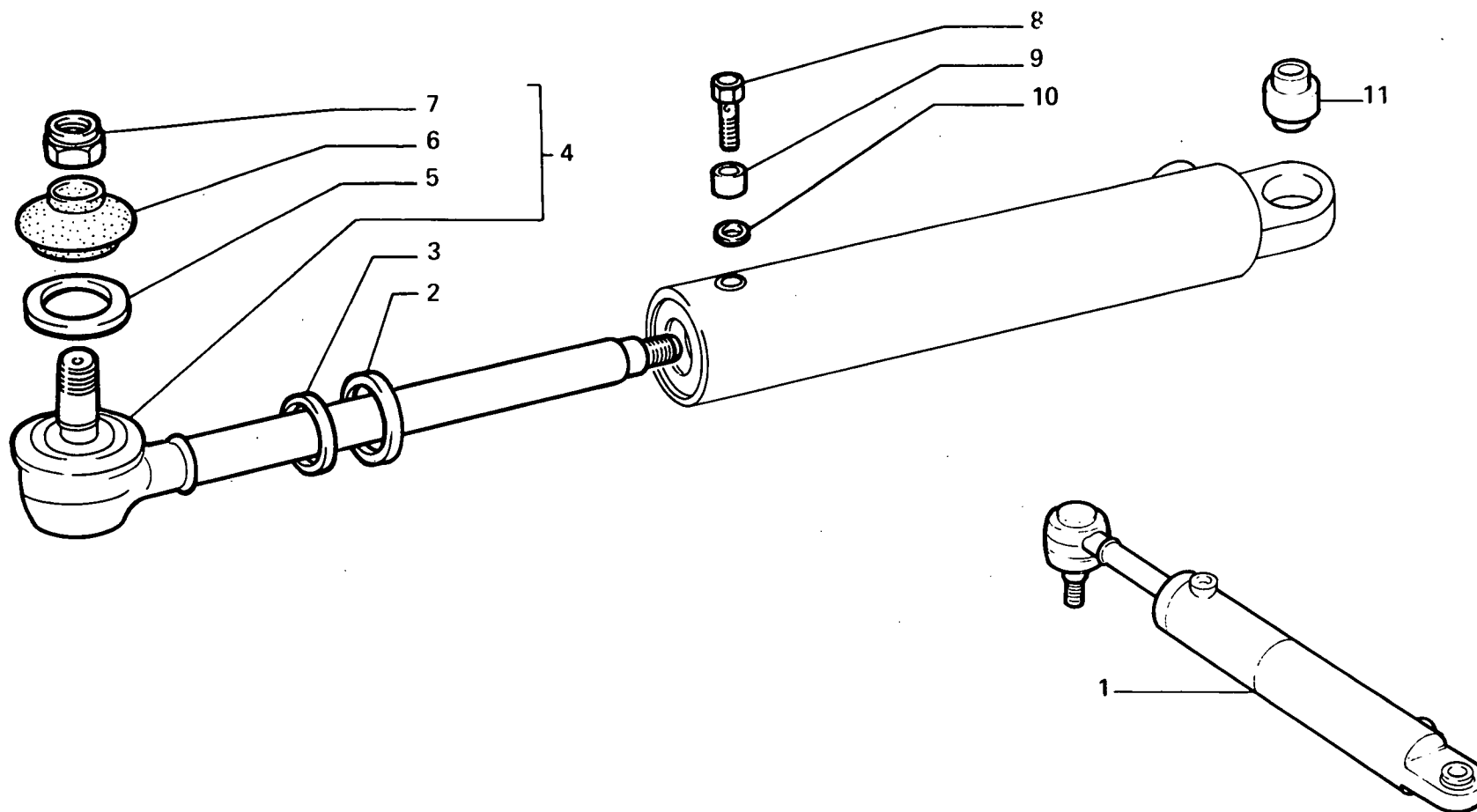
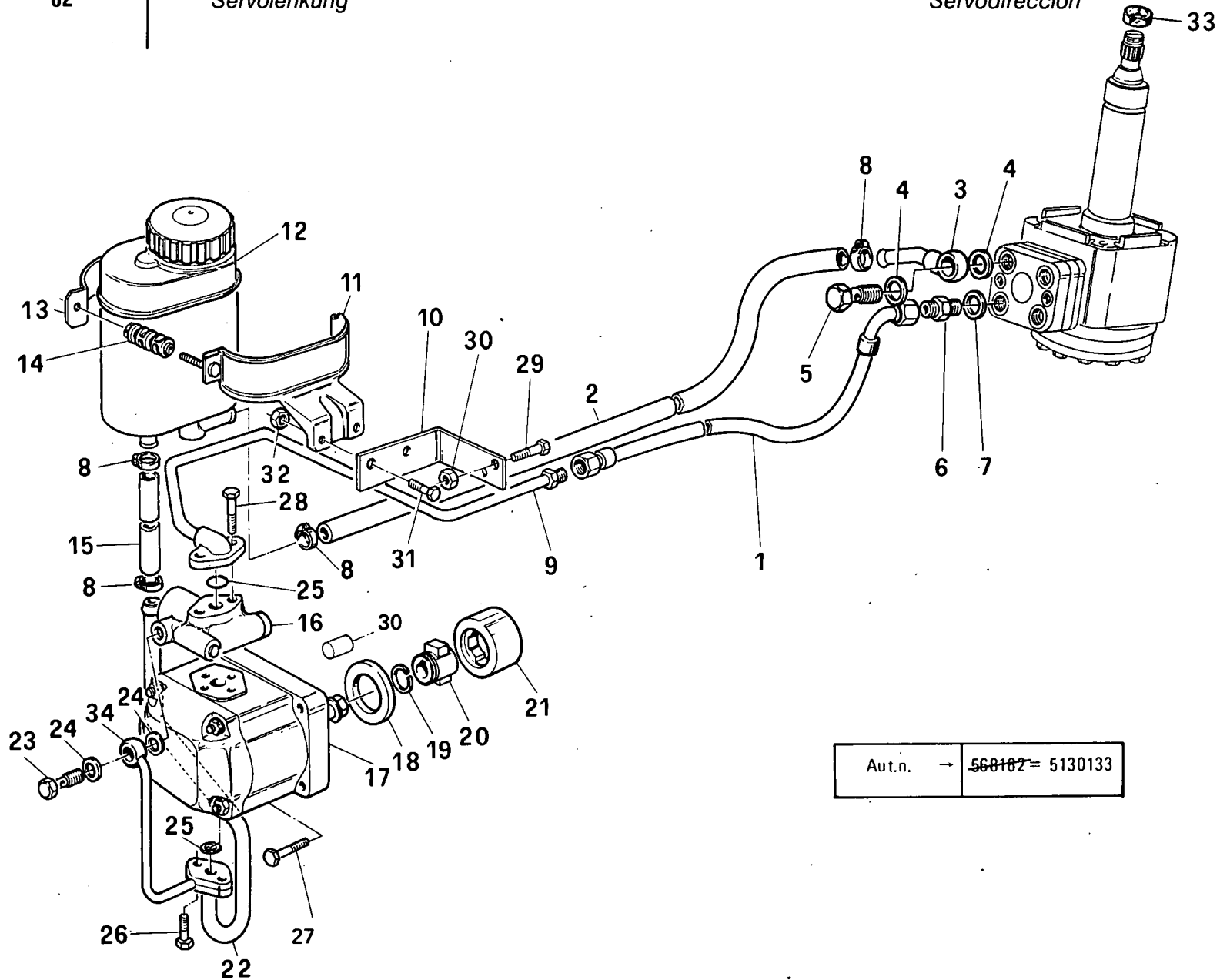




FIG	N.ORDINAZ.	Q.	DENOMINAZIONE	DESIGNATION	BENENNUNG	DESCRIPTION	DENOMINACIONES
1	5113093	1	CILINDRO DEL SERVO- STERZO (SIMA)	CYLINDRE RECEPTEUR	ZYLINDER DER SERVOLENKUNG	SERVO-ASSYSTED STEERING CYLINDER	CILINDRO DE SERVO- DIRECCION
2	9956709	1	ANELLO DI TENUTA	JOINT D'ETANCHEITE	DICHTRING	SEAL	JUNTA HERMETICA
3	9956708	1	ANELLO RASCHIAFANGO	GARNITURE PARE- BOUE	SCHLAMMKRAZTRING	MUDSCRAPER RING	RETENDOR DE BARRO
4	9957900	1	ASTA FILETTATA COMPL.	TIGE FILETEE	STANGE	ROD	TORNILLO
5	9956584	1	ANELLO DI RITEGNO	ARRETOIR	HALTERING	RETAINER	RETENEDOR
6	9956583	1	CUFFIA	CAPUCHON	MANSCHETTE	BOOT	CAPUCHON
7	9956582	1	DADO	ECROU	MUTTER	NUT	TUERCA
8	4999610	2	BOCCHETTONE	VIS CREUSE	HOHLSCHRAUBE	UNION	BOQUILLA
9	4999561	2	DISTANZIALE	ENTRETOISE	ABSTANDSTUECK	SPACER	SEPARADOR
10	10280060	6	GUARNIZIONE DI TENUTA	JOINT	DICHTUNG	GASKET	JUNTA
11	9956707	1	SNODO	ARTICULATION	GELENK	ARTICULATION	ARTICULACION

Servo-direction  
Servolenkung

Servosteering  
Servodirección

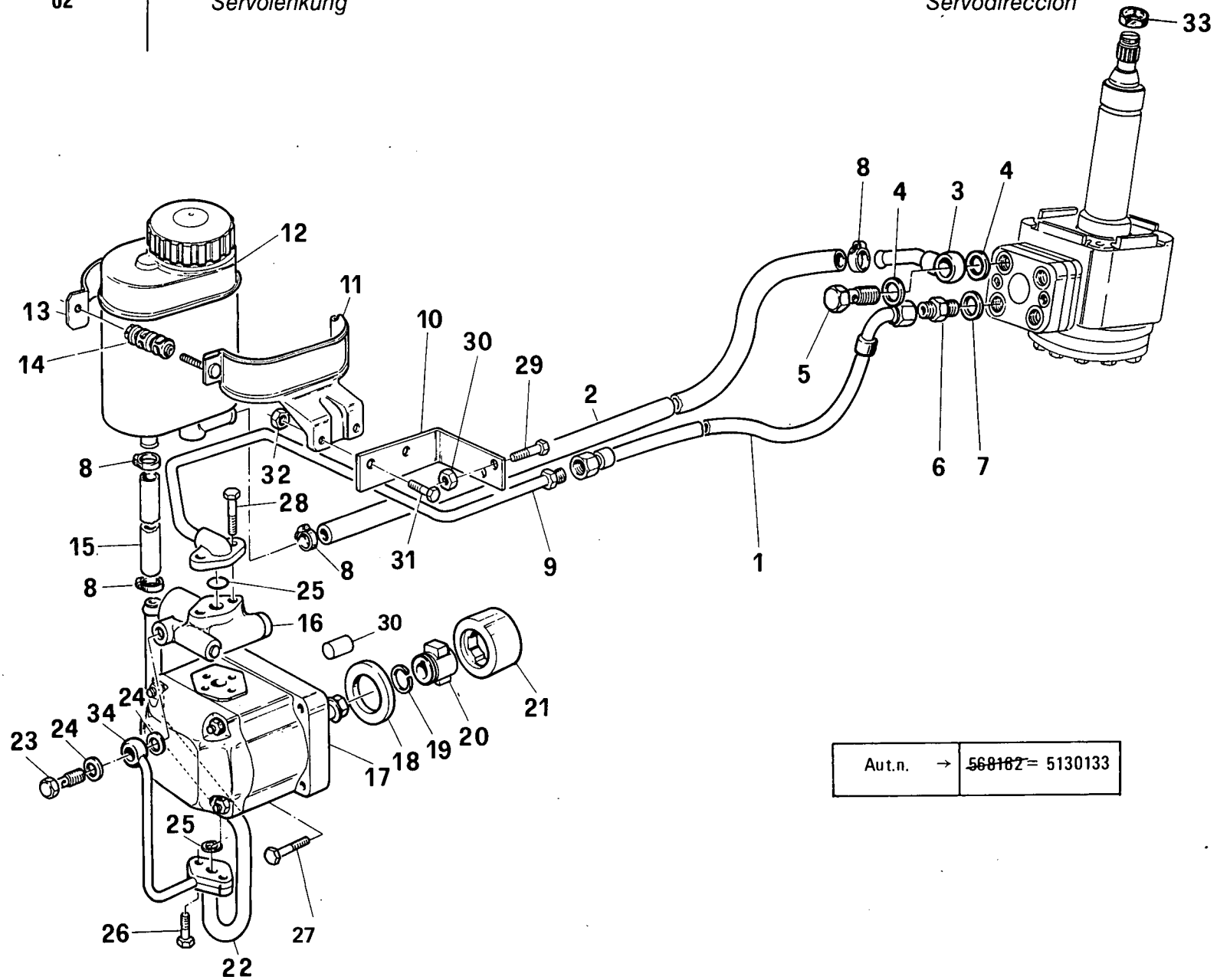


Aut.n.	→ 568102 = 5130133
--------	--------------------

FIG	N.ORDINAZ.	Q.	DENOMINAZIONE	DESIGNATION	BENENNUNG	DESCRIPTION	DENOMINACIONES
1	5126539	1	TUBO FLESSIBILE	TUYAU FLEXIBLE	SCHLAUCH	HOSE	MANGA FLEXIBLE
2	44903912	1	TUBO FLESSIBILE	TUYAU FLEXIBLE	SCHLAUCH	HOSE	MANGA FLEXIBLE
3	5103056	1	RACCORDO	RACCORD	STUTZEN	CONNECTION	RACOR
4	44019496	2	GUARNIZIONE DI TENUTA	JOINT	DICHTUNG	GASKET	JUNTA
5	4998205	1	BOCCHETTONE	VIS CREUSE	HOHLSCHRAUBE	UNION	BOQUILLA
6	4999557	1	RACCORDO	RACCORD	STUTZEN	CONNECTION	RACOR
7	14457180	1	ANELLO	BAGUE	RING	RING	ANILLO
8	12179990	4	FASCETTA	COLLIER	HALTEBAND	STRAP	ABRAZADERA
9	44902915	1	TUBO	TUYAU	ROHR	PIPE	TUBO
10	44902912	1	STAFFA	ETRIER	HALTER	BRACKET	SOPORTE
11	4999564	1	SUPPORTO	SUPPORT	LAGER	SUPPORT	SOPORTE
12	5111529	1	SERBATOIO	RESERVOIR	BEHAELTER	RESERVOIR	DEPOSITO
13	4999563	1	FASCETTA	COLLIER	HALTEBAND	STRAP	ABRAZADERA
14	4238025	1	DISTANZIALE	ENTRETOISE	ABSTANDSTUECK	SPACER	SEPARADOR
15	44902913	1	TUBO FLESSIBILE	TUYAU FLEXIBLE	SCHLAUCH	HOSE	MANGA FLEXIBLE
16	4960670	1	VALVOLA	SOUPAPE	VENTIL	VALVE	VALVULA
17	568162	1	POMPA OLIO	POMPE A HUILE	OELPUMPE	OIL PUMP	BOMBA DE ACEITE
17	5130133	1	POMPA OLIO F. D.	POMPE A HUILE	OELPUMPE	OIL PUMP	BOMBA DE ACEITE
18	5118568	1	ANELLO	BAGUE	RING	RING	ANILLO
19	13401476	1	ANELLO DI RITEGNO	ARRETOIR	HALTERING	RETAINER	RETENEDOR
20	5118570	1	MOZZO	MOYEU	NABE	HUB	BUJE
21	5118569	1	ANELLO	BAGUE	RING	RING	ANILLO
22	44902914	1	TUBO	TUYAU	ROHR	PIPE	TUBO
23	10181717	1	RACCORDO	RACCORD	STUTZEN	CONNECTION	RACOR
24	10296160	2	GUARNIZIONE DI TENUTA	JOINT	DICHTUNG	GASKET	JUNTA
25	5115996	2	ANELLO	BAGUE	RING	RING	ANILLO
26	4998197	2	VITE	VIS	SCHRAUBE	SCREW	TORNILLO
26	14305421	2	VITE F. D.	VIS	SCHRAUBE	SCREW	TORNILLO
27	10903821	2	VITE D.	VIS	SCHRAUBE	SCREW	TORNILLO
27	14305521	4	VITE	VIS	SCHRAUBE	SCREW	TORNILLO
28	4999646	2	VITE F.	VIS	SCHRAUBE	SCREW	TORNILLO
29	10902221	2	VITE	VIS	SCHRAUBE	SCREW	TORNILLO
30	15896221	2	DADO	ECROU	MUTTER	NUT	TUERCA
30	44903785	2	TUBETTO D.	TUBE	ROHR	PIPE	TUBO

Servo-direction  
Servolenkung

Servosteering  
Servodirección



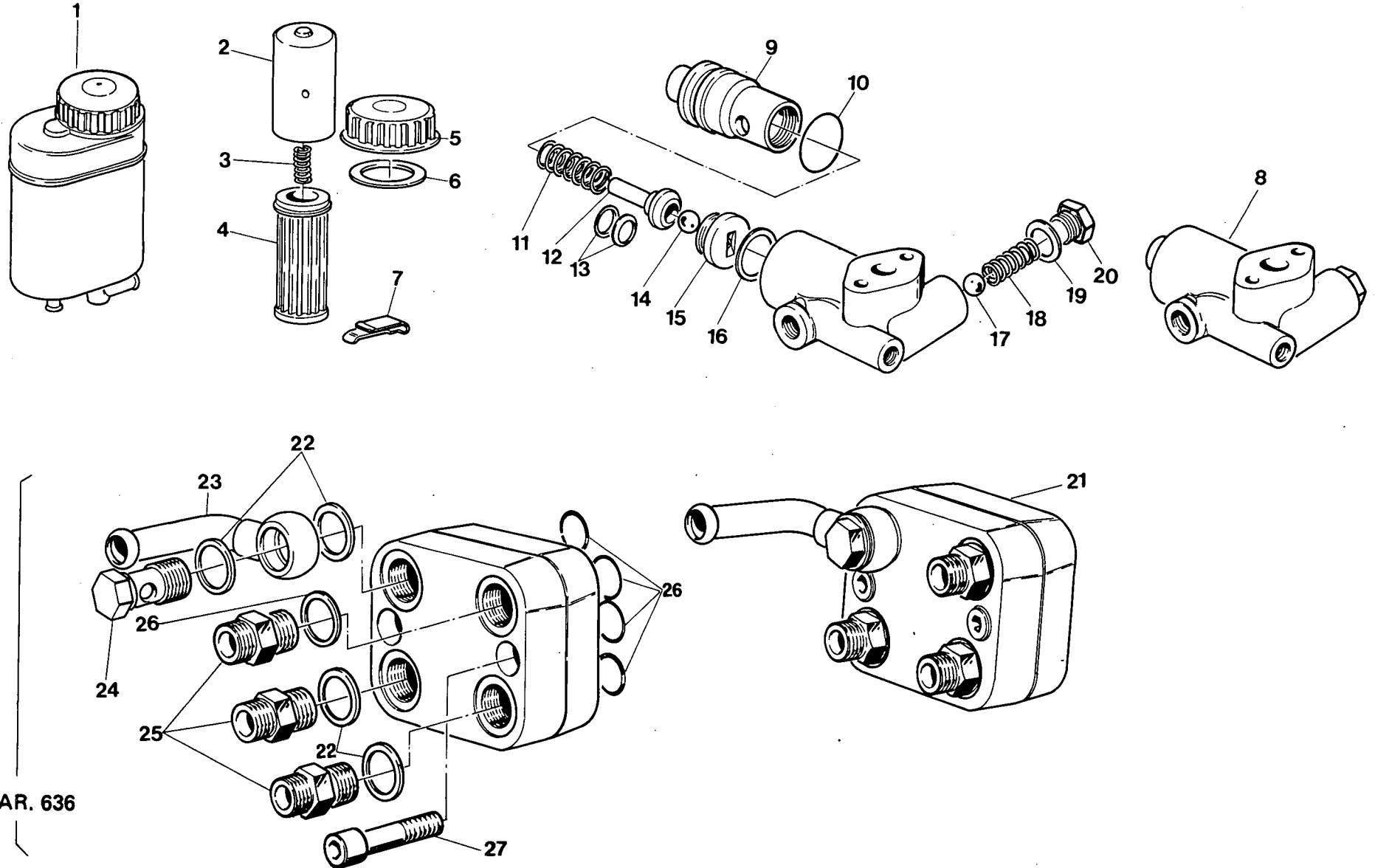
Aut.n.	→ 568162 = 5130133
--------	--------------------

FIG	N.ORDINAZ.	Q.	DENOMINAZIONE	DESIGNATION	BENENNUNG	DESCRIPTION	DENOMINACIONES
31	16043221	2	VITE	VIS	SCHRAUBE	SCREW	TORNILLO
32	16100811	2	DADO	ECROU	MUTTER	NUT	TUERCA
33	10791411	1	DADO	ECROU	MUTTER	NUT	TUERCA

**SERVOSTERZO**

*Servo-direction*  
*Servolenkung*

*Servosteering*  
*Servodirección*



VAR. 636

FIG	N. ORDINAZ.	Q.	DENOMINAZIONE	DESIGNATION	BENENNUNG	DESCRIPTION	DENOMINACIONES
1	5111529	1	SERBATOIO OLIO	RESERVOIR	BEHAELTER	RESERVOIR	DEPOSITO
2	4997991	1	ASTUCCIO	ETUI	HUELSE	CASE	ESTUCHE
3	5103058	1	MOLLA	RESSORT	FEDER	SPRING	RESORTE
4	1909143	1	ELEMENTO FILTRANTE	ELEMENT FILTRANT	FILTEREINSATZ	FILTERING ELEMENT	FILTRO
5	5106842	1	TAPPO	BOUCHON	STOPFEN	PLUG	TAPON
6	5106750	1	GUARNIZIONE DI TENUTA	JOINT	DICHTUNG	GASKET	JUNTA
7	5103055	1	DEFLETTORE DEPURATORE	DEFLECTEUR FILTRE	STUTZEN M. FILTER	FILTER/DEFLECTOR	DEFLECTOR FILTRO
8	4960670	1	VALVOLA DI SOVRAPRES- SIONE	SOUPAPE DE SUR- PRESSION	UEBERDRUCKVENTIL	OVERPRESSURE VALVE	VALVULA DE SOBRE- PRESION
9	4963585	1	VALVOLA	SOUPAPE	VENTIL	VALVE	VALVULA
10	14463080	1	ANELLO	BAGUE	RING	RING	ANILLO
11	4961244	1	MOLLA	RESSORT	FEDER	SPRING	RESORTE
12	559956	1	FLOTTANTE	FLOTTEUR	VENTILTRAEGER	CARRIER	VALVULA FLOTANTE
13	559955	1	PIASTRINA	PLAQUETTE	PLAETTCHEN	PLATE	PLACA
14	20063390	1	SFERA	BILLE	KUGEL	BALL	BOLA
15	577062	1	SEDE DELLA VALVOLA	SIEGE DE SOUPAPE	VENTILSITZ	VALVE SEAT	ASIEN TO DE VALVULA
16	10263360	1	ROSETTA	RONDELLE	SCHEIBE	WASHER	ARANDELA
17	26800800	1	SFERA	BILLE	KUGEL	BALL	BOLA
18	541650	1	MOLLA	RESSORT	FEDER	SPRING	RESORTE
19	10282460	1	ROSETTA	RONDELLE	SCHEIBE	WASHER	ARANDELA
20	10300611	1	TAPPO	BOUCHON	STOPFEN	PLUG	TAPON
21	44900955	1	VALVOLA	SOUPAPE	VENTIL	VALVE	VALVULA
22	44019496	5	F. (VAR. 636) GUARNIZIONE DI TENUTA	JOINT	DICHTUNG	GASKET	JUNTA
23	5124203	1	(VAR. 636)F. TUBETTO	TUBE	ROHR	PIPE	TUBO
24	5112983	1	(VAR. 636)F. BOCCHETTONE	VIS CREUSE	HOHLSCHRAUBE	UNION	BOQUILLA
25	44900958	3	(VAR. 636)F. RACCORDO	RACCORD	STUTZEN	CONNECTION	RACOR
26	14458080	4	(VAR. 636)F. ANELLO	BAGUE	RING	RING	ANILLO
27	44900957	2	(VAR. 636)F. VITE	VIS	SCHRAUBE	SCREW	TORNILLO

*Pompe de direction assistee*  
*Servolenkungpumpe*

*Hydraulic system pump*  
*Bomba de servodirección*

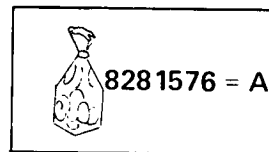
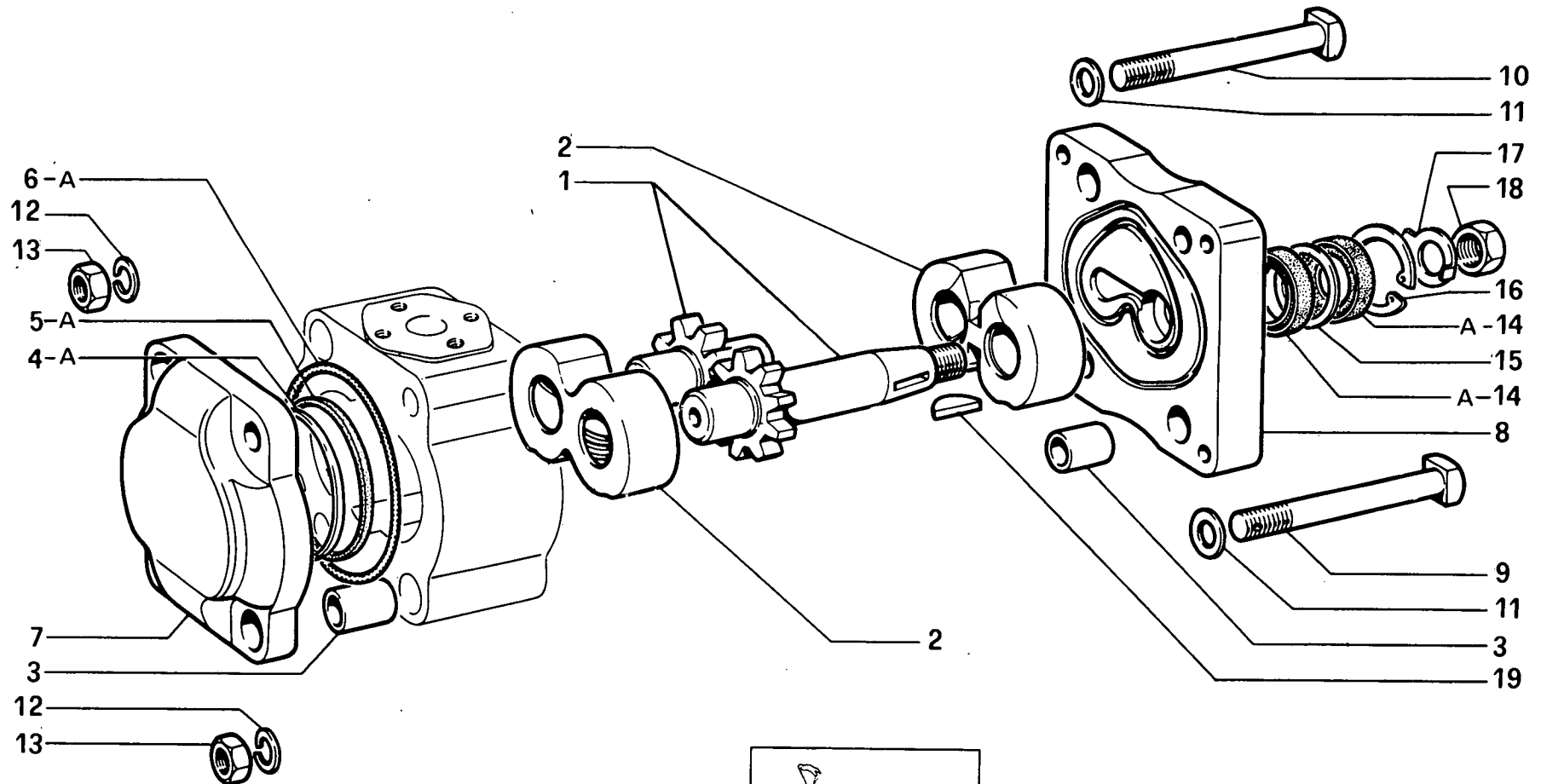




FIG	N. ORDINAZ.	Q.	DENOMINAZIONE	DESIGNATION	BENENNUNG	DESCRIPTION	DENOMINACIONES
	8281576	1	CORREDO, COMPOSTO DA A	POCHETTE-CONTE-NANT ...	AUSRUESTUNG BE-STEHEND AUS ...	KIT-CONSISTING OF ...	EQUIPO-COMPUESTO DE ...
1	8274231	1	COPPIA DI INGRANAGGI	COUPLE D'ENGRENA- GES	ZAHNRADPAAR	GEAR SET	PAR DE ENGRANAJES
2	8273940	2	SUPPORTO	SUPPORT	LAGER	SUPPORT	SOPORTE
3	8273912	4	BOCCOLA	DOUILLE	BUECHSE	BUSH	CASQUILLO
4	8281201	2	ANELLO	BAGUE	RING	RING	ANILLO
5	8273909	2	ANELLO	BAGUE	RING	RING	ANILLO
6	14460380	2	ANELLO	BAGUE	RING	RING	ANILLO
7	8283478	1	COPERCHIO	COUVERCLE	DECKEL	COVER	TAPA
8	8280170	1	COPERCHIO	COUVERCLE	DECKEL	COVER	TAPA
9	8273914	1	VITE	VIS	SCHRAUBE	SCREW	TORNILLO
10	8273913	3	VITE	VIS	SCHRAUBE	SCREW	TORNILLO
11	8273917	4	ROSETTA DI SICUREZZA	RONDELLE FREIN	SICHERUNGSRING	LOCKWASHER	ARANDELA DE FRENO
12	8273916	4	ROSETTA DI SICUREZZA	RONDELLE FREIN	SICHERUNGSRING	LOCKWASHER	ARANDELA DE FRENO
13	8273915	4	DADO	ECROU	MUTTER	NUT	TUERCA
14	5110478	2	ANELLO DI TENUTA	JOINT D'ETANCHEITE	DICHTRING	SEAL	JUNTA HERMETICA
15	8280168	1	DISTANZIALE	ENTRETOISE	ABSTANDSTUECK	SPACER	SEPARADOR
16	8273911	1	ANELLO DI SICUREZZA	ARRETOIR	SICHERUNGSRING	LOCKRING	ANILLO DE FRENO
17	8273920	1	ANELLO DI SICUREZZA	ARRETOIR	SICHERUNGSRING	LOCKRING	ANILLO DE FRENO
18	8273919	1	DADO	ECROU	MUTTER	NUT	TUERCA
19	8273918	1	LINGUETTA	LINGUET	SCHEIBENFEDER	KEY	CHAVETA

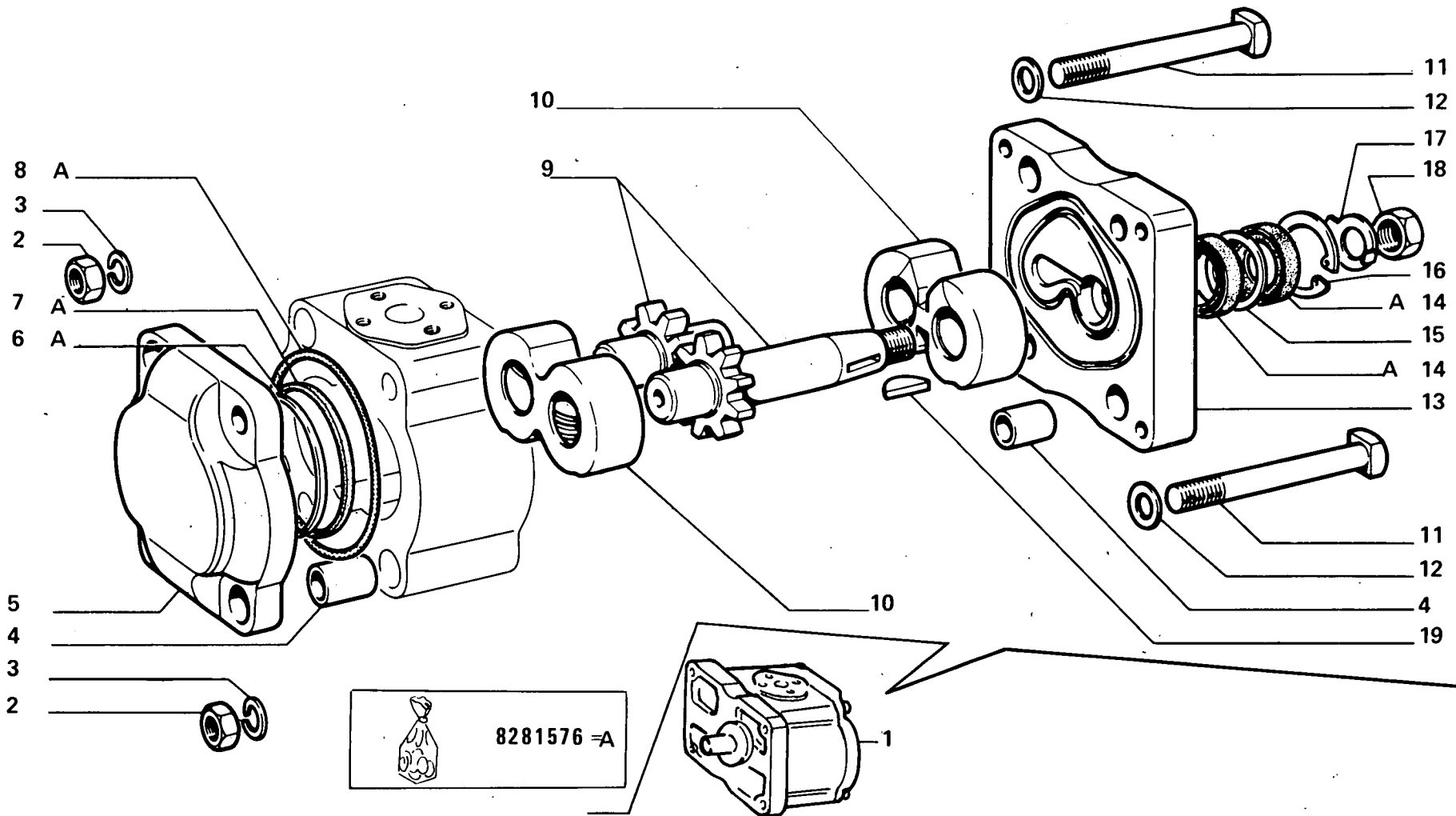


FIG	N.ORDINAZ.	Q.	DENOMINAZIONE	DESIGNATION	BENENNUNG	DESCRIPTION	DENOMINACIONES
	8281576	1	CORREDO, COMPOSTO DA A	POCHETTE-CONTENANT ...	AUSRUESTUNG BE- STEHEND AUS ...	KIT-CONSISTING OF ...	EQUIPO-COMPUESTO DE ...
1	5130133	1	POMPA OLIO COMPL.	POMPE A HUILE	OELPUMPE	OIL PUMP	BOMBA DE ACEITE
2	12164721	4	DADO	ECROU	MUTTER	NUT	TUERCA
3	10516871	4	ROSETTA	RONDELLE	SCHEIBE	WASHER	ARANDELA
4	5120207	4	BOCCOLA	DOUILLE	BUECHSE	BUSH	CASQUILLO
5	5120204	1	SUPPORTO ANT.	SUPPORT	LAGER	SUPPORT	SOPORTE
6	8281201	2	ANELLO	BAGUE	RING	RING	ANILLO
7	8273909	2	GUARNIZIONE	GARNITURE	UNTERLAGE	LINING	FORRO
8	14460380	2	GUARNIZIONE	GARNITURE	UNTERLAGE	LINING	FORRO
9	5130149	1	COPPIA DI INGRANAGGI	COUPLE D'ENGRENA- GES	ZAHNRADPAAR	GEAR SET	PAR DE ENGRANAJES
10	5130130	2	SUPPORTO	SUPPORT	LAGER	SUPPORT	SOPORTE
11	5120208	4	VITE	VIS	SCHRAUBE	SCREW	TORNILLO
12	10284460	4	GUARNIZIONE	GARNITURE	UNTERLAGE	LINING	FORRO
13	5120966	1	COPERCHIO POST.	COUVERCLE	DECKEL	COVER	TAPA
14	5110478	2	GUARNIZIONE	GARNITURE	UNTERLAGE	LINING	FORRO
15	8280168	1	DISTANZIALE	ENTRETOISE	ABSTANDSTUECK	SPACER	SEPARADOR
16	8273911	1	ANELLO	BAGUE	RING	RING	ANILLO
17	8273920	1	ROSETTA	RONDELLE	SCHEIBE	WASHER	ARANDELA
18	8273919	1	DADO	ECROU	MUTTER	NUT	TUERCA
19	8273918	1	LINGUETTA	LINGUET	SCHEIBENFEDER	KEY	CHAVETA

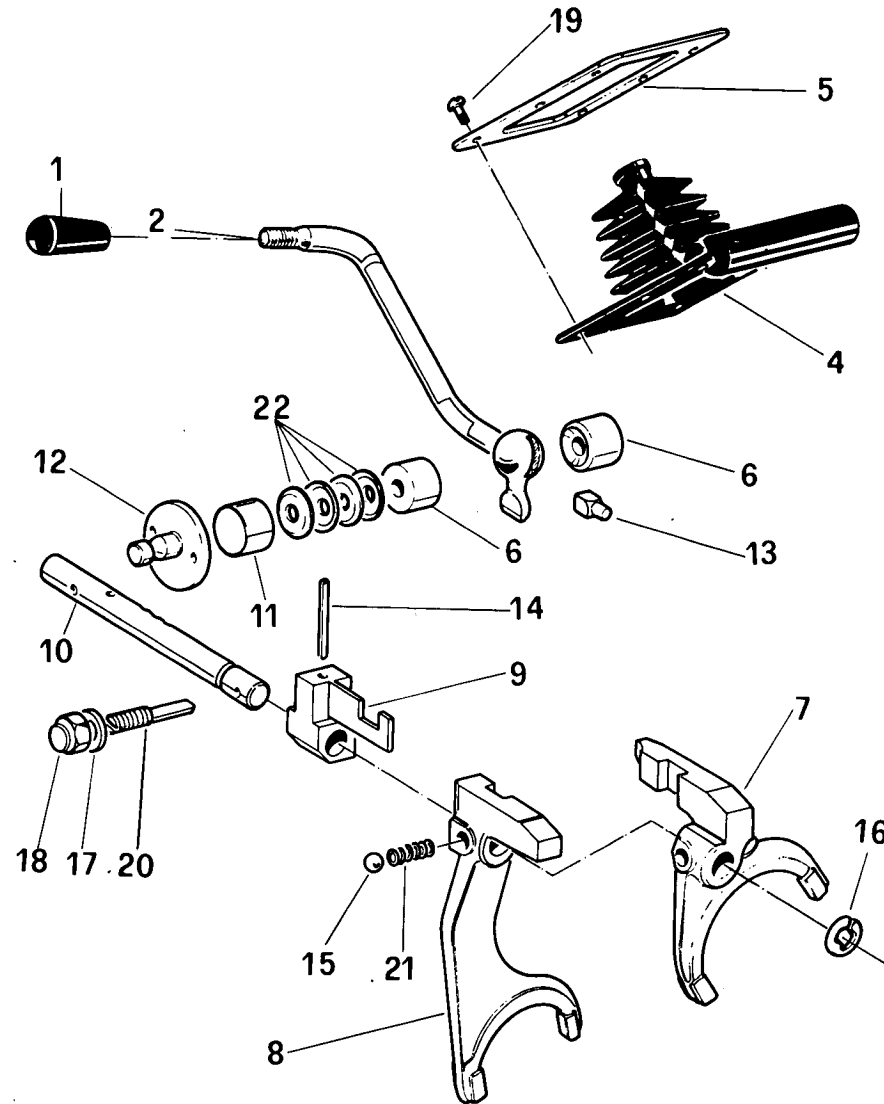


FIG	N.ORDINAZ.	Q.	DENOMINAZIONE	DESIGNATION	BENENNUNG	DESCRIPTION	DENOMINACIONES
1	44903560	1	IMPUGNATURA	POIGNEE	GRIFF	KNOB	BOTON
2	44902125	1	LEVA	LEVIER	HEBEL	LEVER	PALANCA
4	44901777	1	PROTEZIONE	PROTECTION	ABDECKUNG	SHIELD	DEFENSA
5	44902124	1	PIASTRINA	PLAQUETTE	PLAETTCHEN	PLATE	PLACA
6	44902129	2	DISTANZIALE	ENTRETOISE	ABSTANDSTUECK	SPACER	SEPARADOR
7	44902135	1	FORCELLA	FOURCHE	GABEL	FORK	HORQUILLA
8	44902134	1	COM. RIDUTTORE FORCELLA LENTA-VELOCE	FOURCHE	GABEL	FORK	HORQUILLA
9	44902133	1	SETTORE	TIRANT	SPREIZSTANGE	STRUT	BIELA
10	44902132	1	ASTA	TIGE	STANGE	ROD	VARILLA
11	44902131	1	PUNTALE	TIGE	DRUCKSTANGE	ROD	VASTAGO
12	44902060	1	COPERCHIO	COUVERCLE	DECKEL	COVER	TAPA
13	44902128	1	NOTTOLINO	CLIQUET	KLINKE	PAWL	SEGURO
14	13910870	1	SPINA	GOUPILLE	STIFT	PIN	PASADOR
15	44902061	1	SFERA	BILLE	KUGEL	BALL	BOLA
16	16165176	1	ANELLO DI SICUREZZA	ARRETOIR	SICHERUNGSRING	LOCKRING	ANILLO DE FRENO
17	10279460	2	GUARNIZIONE DI TENUTA	JOINT	DICHTUNG	GASKET	JUNTA
18	14054211	2	DADO	ECROU	MUTTER	NUT	TUERCA
19	13276011	6	VITE	VIS	SCHRAUBE	SCREW	TORNILLO
20	44902136	2	VITE	VIS	SCHRAUBE	SCREW	TORNILLO
21	44902062	1	MOLLA	RESSORT	FEDER	SPRING	RESORTE
22	44902077	6	MOLLA A DISCO	RESSORT A DISQUE	TELLERFEDER	BELLEVILLE SPRING	RESORTE DE DISCO

SPRINT  
350

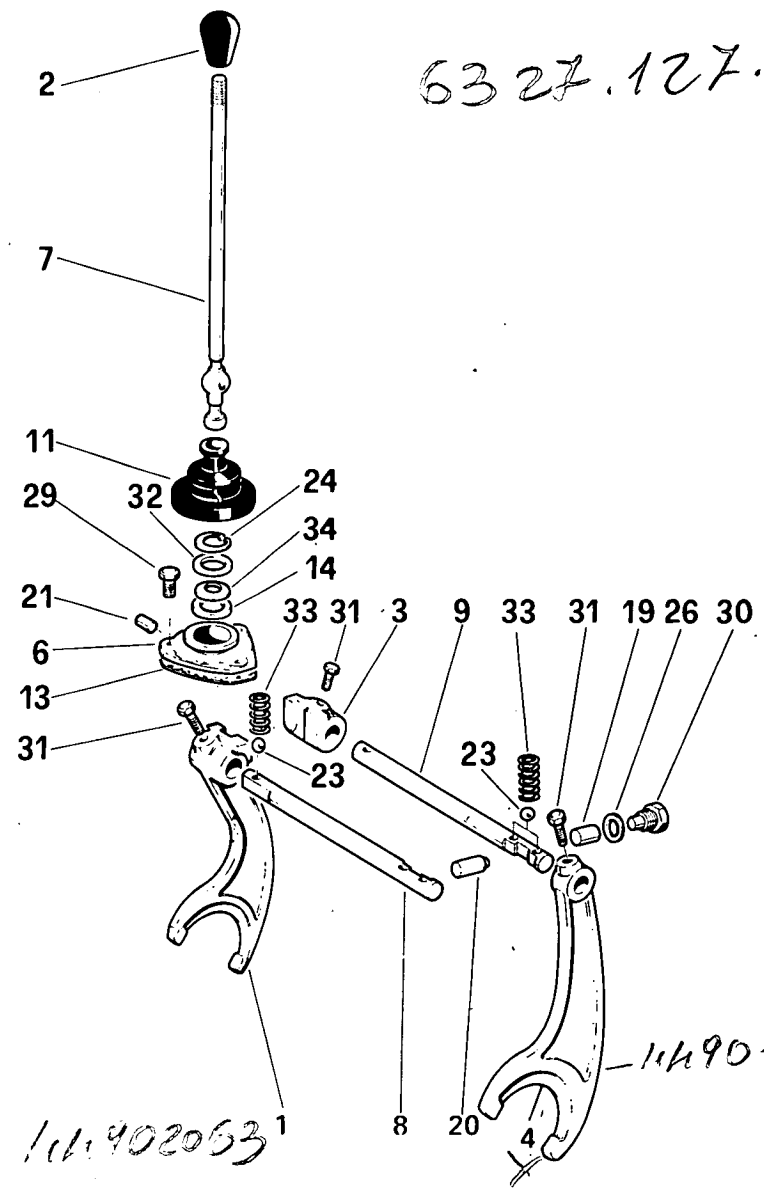
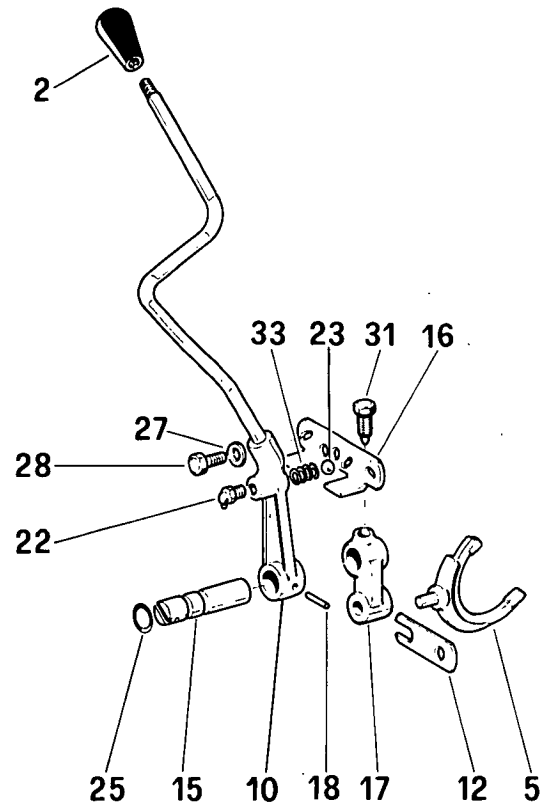
01-02

Changem. boîte uit  
Getriebeschaltung

COMANDO MARCE (111)

Gearshift assy  
Mando transmisión

60.4/2



144902063

144902063

FIG	N.ORDINAZ.	Q.	DENOMINAZIONE	DESIGNATION	BENENNUNG	DESCRIPTION	DENOMINACIONES
1	44902063	1	FORCELLA INN. I-R.M.	FOURCHE	GABEL	FORK	HORQUILLA
44903560	<del>44903561</del>	2	IMPUGNATURA	POIGNEE	GRIFF	KNOB	BOTON
3	44902069	1	TESTA	JOINT A ROTULE	STANGENKOPF	HEAD	ARTICULACION
4	44901113	1	FORCELLA INN. II-III VEL.	FOURCHE	GABEL	FORK	HORQUILLA
5	44902145	1	FORCELLA INN. LENTA-VELOCE	FOURCHE	GABEL	FORK	HORQUILLA
6	44902072	1	SUPPORTO	SUPPORT	LAGER	SUPPORT	SOPORTE
11	44902074	1	PROTEZIONE	PROTECTION	ABDECKUNG	SHIELD	DEFENSA
7	44903099	1	LEVA MARCE	LEVIER	HEBEL	LEVER	PALANCA
8	44902059	1	ASTA I-R.M.	TIGE	STANGE	ROD	VARILLA
9	44902065	1	ASTA II-III VEL.	TIGE	STANGE	ROD	VARILLA
10	44902137	1	LEVA CONT. RIDUTTORE	LEVIER	HEBEL	LEVER	PALANCA
12	44902146	1	PIASTRINA DI SICUREZZA	PLAQUETTE FREIN	SICHERUNGSBLECH	LOCKPLATE	PLACA DE FRENO
13	9955411	1	GUARNIZIONE DI TENUTA	JOINT	DICHTUNG	GASKET	JUNTA
14	44902075	1	SEDE	SIEGE	SITZ	SEAT	ASIENITO
15	44902143	1	ALBERO	ARBRE	WELLE	SHAFT	ARBOL
16	44902140	1	SETTORE	TIRANT	SPREIZSTANGE	STRUT	BIELA
17	44902144	1	LEVA	LEVIER	HEBEL	LEVER	PALANCA
18	14604270	1	SPINA	GOUPILLE	STIFT	PIN	PASADOR
19	44902067	1	PUNTALE	TIGE	DRUCKSTANGE	ROD	VASTAGO
20	44902066	1	PUNTALE	TIGE	DRUCKSTANGE	ROD	VASTAGO
21	44902073	1	SPINA	GOUPILLE	STIFT	PIN	PASADOR
22	13406711	1	INGRASSATORE	GRAISSEUR	SCHMIERNIPPEL	FITTING	ENGRASADOR
23	44902061	5	SFERA	BILLE	KUGEL	BALL	BOLA
24	11059076	1	ANELLO DI SICUREZZA	ARRETOIR	SICHERUNGSRING	LOCKRING	ANILLO DE FRENO
25	5115996	1	ANELLO	BAGUE	RING	RING	ANILLO
26	10296160	1	GUARNIZIONE DI TENUTA	JOINT	DICHTUNG	GASKET	JUNTA
27	10519601	2	ROSETTA DI SICUREZZA	RONDELLE FREIN	SICHERUNGSRING	LOCKWASHER	ARANDELA DE FRENO
28	16043421	3	VITE	VIS	SCHRAUBE	SCREW	TORNILLO
29	16043221	3	VITE	VIS	SCHRAUBE	SCREW	TORNILLO
30	44902068	1	VITE	VIS	SCHRAUBE	SCREW	TORNILLO
32	44902076	1	DISTANZIALE	ENTRETOISE	ABSTANDSTUECK	SPACER	SEPARADOR
33	44902062	5	MOLLA	RESSORT	FEDER	SPRING	RESORTE
34	44902077	4	MOLLA A DISCO	RESSORT A DISQUE	TELLERFEDER	BELLEVILLE SPRING	RESORTE DE DISCO

**SPRINT**  
**350** 01-02

**COMANDO FRIZIONE** F. 31106

**60.5/1**

*Commande d'embrayage*  
*Kupplungsbetätigung*

*Clutch control*  
*Sistema de embrague*

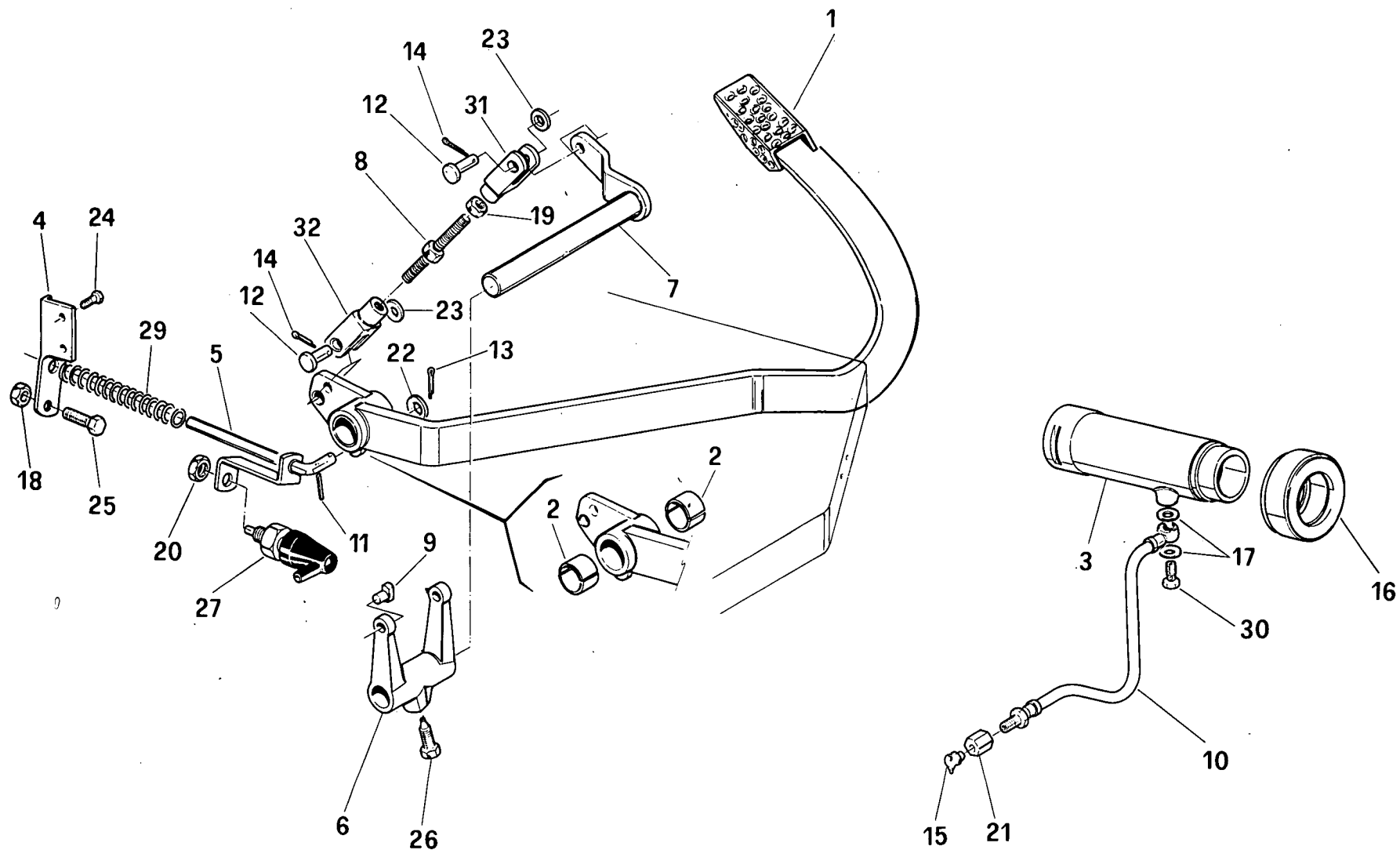




FIG	N.ORDINAZ.	Q.	DENOMINAZIONE	DESIGNATION	BENENNUNG	DESCRIPTION	DENOMINACIONES
1	44901981	1	PEDALE	PEDALE	FUSSHEBEL	PEDAL	PEDAL
2	44901983	2	BOCCOLA	DOUILLE	BUECHSE	BUSH	CASQUILLO
3	9955564	1	MANICOTTO	MANCHON	MUFFE	SLEEVE	MANGA
4	44901988	1	STAFFA	ETRIER	HALTER	BRACKET	SOPORTE
5	44901984	1	SUPPORTO	SUPPORT	LAGER	SUPPORT	SOPORTE
6	9955414	1	FORCELLA	FOURCHE	GABEL	FORK	HORQUILLA
7	9955415	1	ALBERO	ARBRE	WELLE	SHAFT	ARBOL
8	9955417	1	TIRANTE FILETTATO	TIRANT	SPANNBOLZEN	TIEROD	PERNO
9	9955420	2	NOTTOLINO	CLIQUET	KLINKE	PAWL	SEGURO
10	9955421	1	TUBO FLESSIBILE	TUYAU FLEXIBLE	SCHLAUCH	HOSE	MANGA FLEXIBLE
11	14161971	1	SPINA	GOUPILLE	STIFT	PIN	PASADOR
12	10005011	2	PERNO	AXE	BOLZEN	PIN	EJE
13	10734301	1	COPIGLIA	GOUPILLE FENDUE	SPLINT	SPLIT PIN	PASADOR ABIERTO
14	10733601	2	COPIGLIA	GOUPILLE FENDUE	SPLINT	SPLIT PIN	PASADOR ABIERTO
15	44902407	1	INGRASSATORE	GRAISSEUR	SCHMIERNIPPEL	FITTING	ENGRASADOR
16	9956714	1	CUSCINETTO	COUSSINET	LAGERSCHALE	BEARING	COJINETE
17	10279460	2	GUARNIZIONE DI TENUTA	JOINT	DICHTUNG	GASKET	JUNTA
18	11701711	1	DADO	ECROU	MUTTER	NUT	TUERCA
19	44902273	1	DADO	ECROU	MUTTER	NUT	TUERCA
20	10791411	1	DADO	ECROU	MUTTER	NUT	TUERCA
21	9955892	1	RACCORDO	RACCORD	STUTZEN	CONNECTION	RACOR
22	13550401	1	ROSETTA	RONDELLE	SCHEIBE	WASHER	ARANDELA
23	13550501	2	ROSETTA	RONDELLE	SCHEIBE	WASHER	ARANDELA
24	16043421	2	VITE	VIS	SCHRAUBE	SCREW	TORNILLO
25	11106221	1	VITE	VIS	SCHRAUBE	SCREW	TORNILLO
26	9955954	1	VITE	VIS	SCHRAUBE	SCREW	TORNILLO
27	44902423	1	INTERRUPTORE	INTERRUPTEUR	SCHALTER	SWITCH	INTERRUPTOR
29	44901987	1	MOLLA	RESSORT	FEDER	SPRING	RESORTE
30	11903817	1	BOCCHETTONE	VIS CREUSE	HOHLSCHRAUBE	UNION	BOQUILLA
31	9956130	1	FORCELLA	FOURCHE	GABEL	FORK	HORQUILLA
32	9956132	1	FORCELLA	FOURCHE	GABEL	FORK	HORQUILLA

**SPRINT**  
**350** 01-02

**COMANDO FRIZIONE D.31107**

**60.5/2**

*Commande d'embrayage*  
*Kupplungsbetätigung*

*Clutch control*  
*Sistema de embrague*

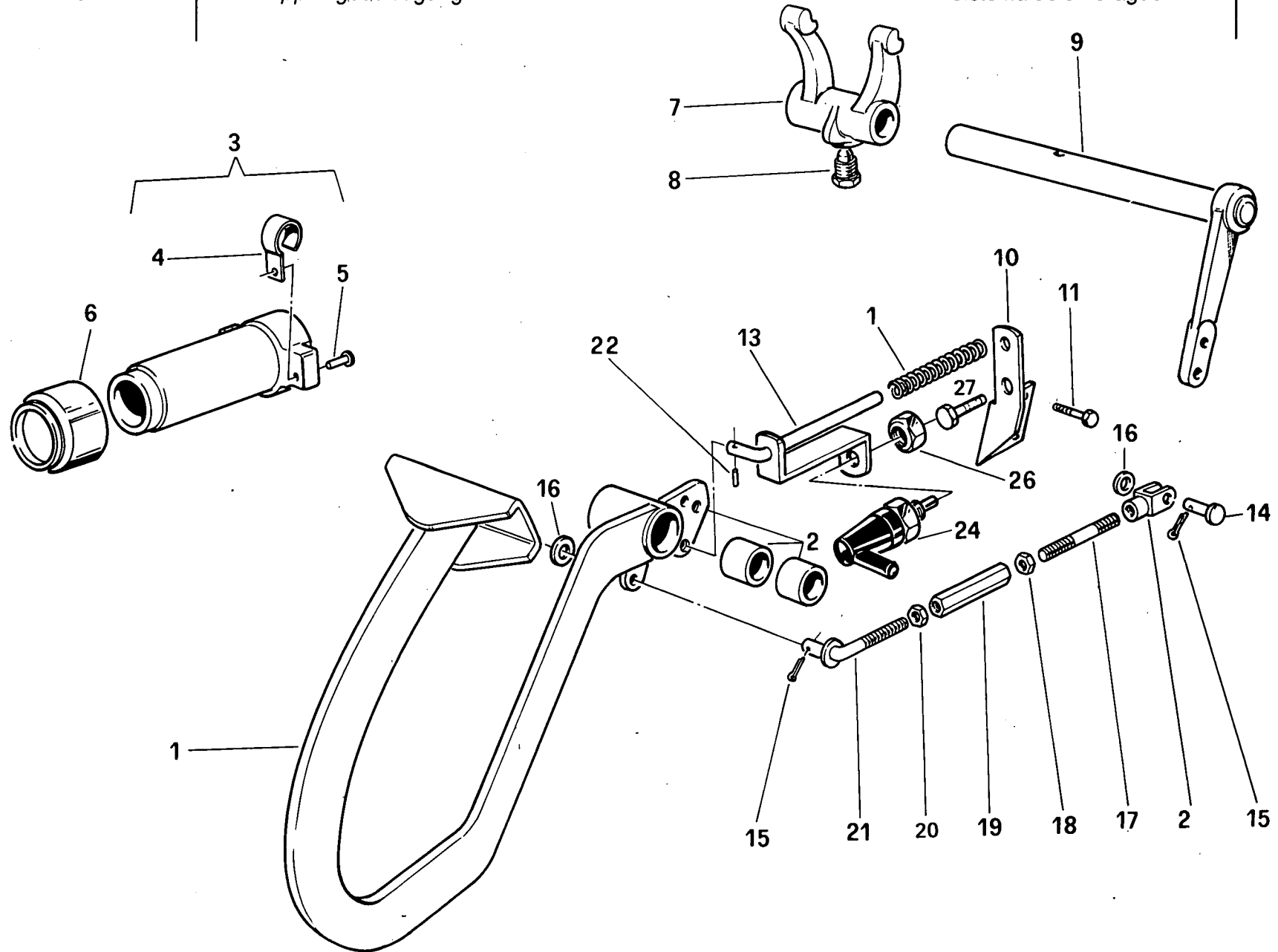


FIG	N. ORDINAZ.	Q.	DENOMINAZIONE	DESIGNATION	BENENNUNG	DESCRIPTION	DENOMINACIONES
1	44901881	1	PEDALE	PEDALE	FUSSHEBEL	PEDAL	PEDAL
2	44903390	2	BOCCOLA	DOUILLE	BUECHSE	BUSH	CASQUILLO
3	4954934	1	MANICOTTO	MANCHON	MUFFE	SLEEVE	MANGA
4	5118582	2	MOLLA	RESSORT	FEDER	SPRING	RESORTE
5	10427600	1	RIBATTINO	RIVET	NIET	RIVET	REMACHE
6	5103175	1	CUSCINETTO	COUSSINET	LAGERSCHALE	BEARING	COJINETE
7	44903454	1	FORCELLA	FOURCHE	GABEL	FORK	HORQUILLA
8	4968813	1	VITE	VIS	SCHRAUBE	SCREW	TORNILLO
9	44901993	1	ALBERO	ARBRE	WELLE	SHAFT	ARBOL
10	44901988	1	SUPPORTO	SUPPORT	LAGER	SUPPORT	SOPORTE
11	16043421	2	VITE	VIS	SCHRAUBE	SCREW	TORNILLO
12	44901987	1	MOLLA	RESSORT	FEDER	SPRING	RESORTE
13	44901984	1	TIRANTE	TIRANT	STANGE	ROD	VARILLA
14	10033410	1	PERNO	AXE	BOLZEN	PIN	EJE
15	10796401	2	COPIGLIA	GOUPILLE FENDUE	SPLINT	SPLIT PIN	PASADOR ABIERTO
16	12638601	2	ROSETTA	RONDELLE	SCHEIBE	WASHER	ARANDELA
17	44901992	1	TIRANTE FILETTATO	TIRANT	SPANNBOLZEN	TIEROD	PERNO
18	11701711	2	DADO	ECROU	MUTTER	NUT	TUERCA
19	44901991	1	MANICOTTO DI REGO- LAZIONE	MANCHON DE REGLAGE	SPANNSCHLOSS	ADJUSTMENT SLEEVE	TUERCA DE REGLAJE
20	44901990	1	DADO	ECROU	MUTTER	NUT	TUERCA
21	44901989	1	TIRANTE FILETTATO	TIRANT	SPANNBOLZEN	TIEROD	PERNO
22	14161970	1	SPINA	GOUPILLE	STIFT	PIN	PASADOR
23	10007971	1	FORCELLA	FOURCHE	GABEL	FORK	HORQUILLA
24	44902423	1	INTERRUTTORE	INTERRUPTEUR	SCHALTER	SWITCH	INTERRUPTOR
26	10791411	1	DADO	ECROU	MUTTER	NUT	TUERCA
27	11106221	1	VITE	VIS	SCHRAUBE	SCREW	TORNILLO

*Commande de prise de force*  
*Antrieb der Zapfwelle*

*P.T.O. control*  
*Mando de toma de fuerza*

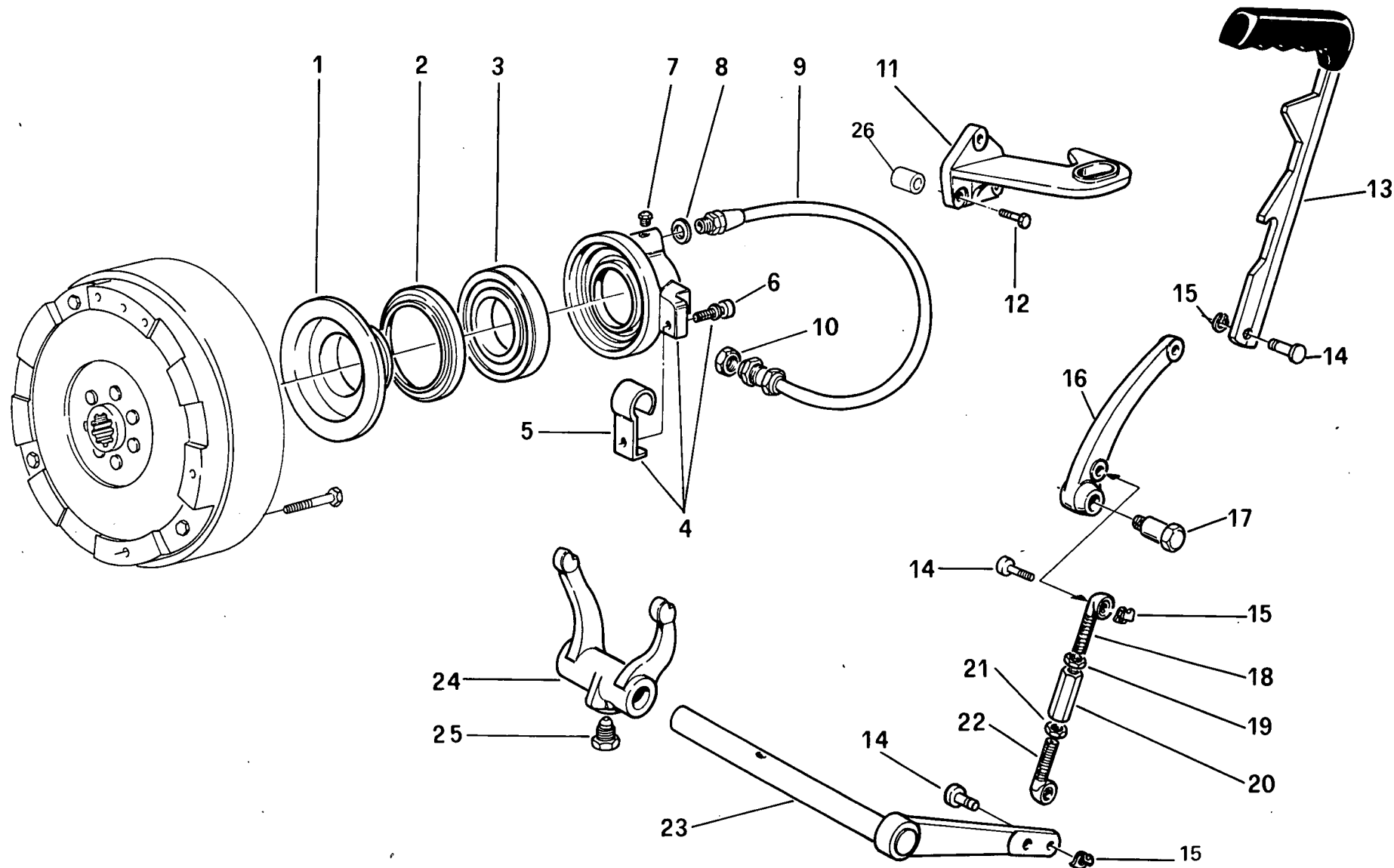


FIG	N.ORDINAZ.	Q.	DENOMINAZIONE	DESIGNATION	BENENNUNG	DESCRIPTION	DENOMINACIONES
1	4954936	1	COLLARE	COLLIER	SHELLE	COLLAR	COLLAR
2	597149	1	COPERCHIO	COUVERCLE	DECKEL	COVER	TAPA
3	26794570	1	CUSCINETTO	COUSSINET	LAGERSCHALE	BEARING	COJINETE
4	599126	1	MANICOTTO	MANCHON	MUFFE	SLEEVE	MANGA
5	5118582	1	MOLLA	RESSORT	FEDER	SPRING	RESORTE
6	10427600	1	RIBATTINO	RIVET	NIET	RIVET	REMACHE
7	10267550	1	TAPPO	BOUCHON	STOPFEN	PLUG	TAPON
8	10279460	1	GUARNIZIONE DI TENUTA	JOINT	DICHTUNG	GASKET	JUNTA
9	744462	1	TUBO FLESSIBILE	TUYAU FLEXIBLE	SCHLAUCH	HOSE	MANGA FLEXIBLE
10	13407211	1	INGRASSATORE	GRAISSEUR	SCHMIERNIPPEL	FITTING	ENGRASADOR
11	44904716	1	STAFFA	ETRIER	HALTER	BRACKET	SOPORTE
12	16043521	3	VITE	VIS	SCHRAUBE	SCREW	TORNILLO
			F. 31274				
12	16044321	3	VITE	VIS	SCHRAUBE	SCREW	TORNILLO
			D. 31275				
13	44904717	1	LEVA	LEVIER	HEBEL	LEVER	PALANCA
14	44901999	3	PERNO	AXE	BOLZEN	PIN	EJE
15	11064076	3	ANELLO DI SICUREZZA	ARRETOIR	SICHERUNGSRING	LOCKRING	ANILLO DE FRENO
16	44901823	1	LEVA	LEVIER	HEBEL	LEVER	PALANCA
			P. T. O. D. 31275				
16	44902001	1	LEVA	LEVIER	HEBEL	LEVER	PALANCA
			P. T. O. F. 31274				
17	44902002	1	PERNO	AXE	BOLZEN	PIN	EJE
18	44902003	1	TIRANTE FILETTATO	TIRANT	SPANNBOLZEN	TIEROD	PERNO
19	16100821	1	DADO	ECROU	MUTTER	NUT	TUERCA
			SX				
20	4973637	1	MANICOTTO DI REGO- LAZIONE	MANCHON DE REGLAGE	SPANNSCHLOSS	ADJUSTMENT SLEEVE	TUERCA DE REGLAJE
21	44902004	1	DADO	ECROU	MUTTER	NUT	TUERCA
22	44901074	1	TIRANTE FILETTATO	TIRANT	SPANNBOLZEN	TIEROD	PERNO
23	44901026	1	ALBERO	ARBRE	WELLE	SHAFT	ARBOL
24	44903403	1	FORCELLA	FOURCHE	GABEL	FORK	HORQUILLA
25	4968813	1	VITE	VIS	SCHRAUBE	SCREW	TORNILLO
26	44903266	3	DISTANZIALE	ENTRETOISE	ABSTANDSTUECK	SPACER	SEPARADOR
			D. 31275				

Commande de freins  
Bremsbetätigung

Brake control  
Mando de los frenos

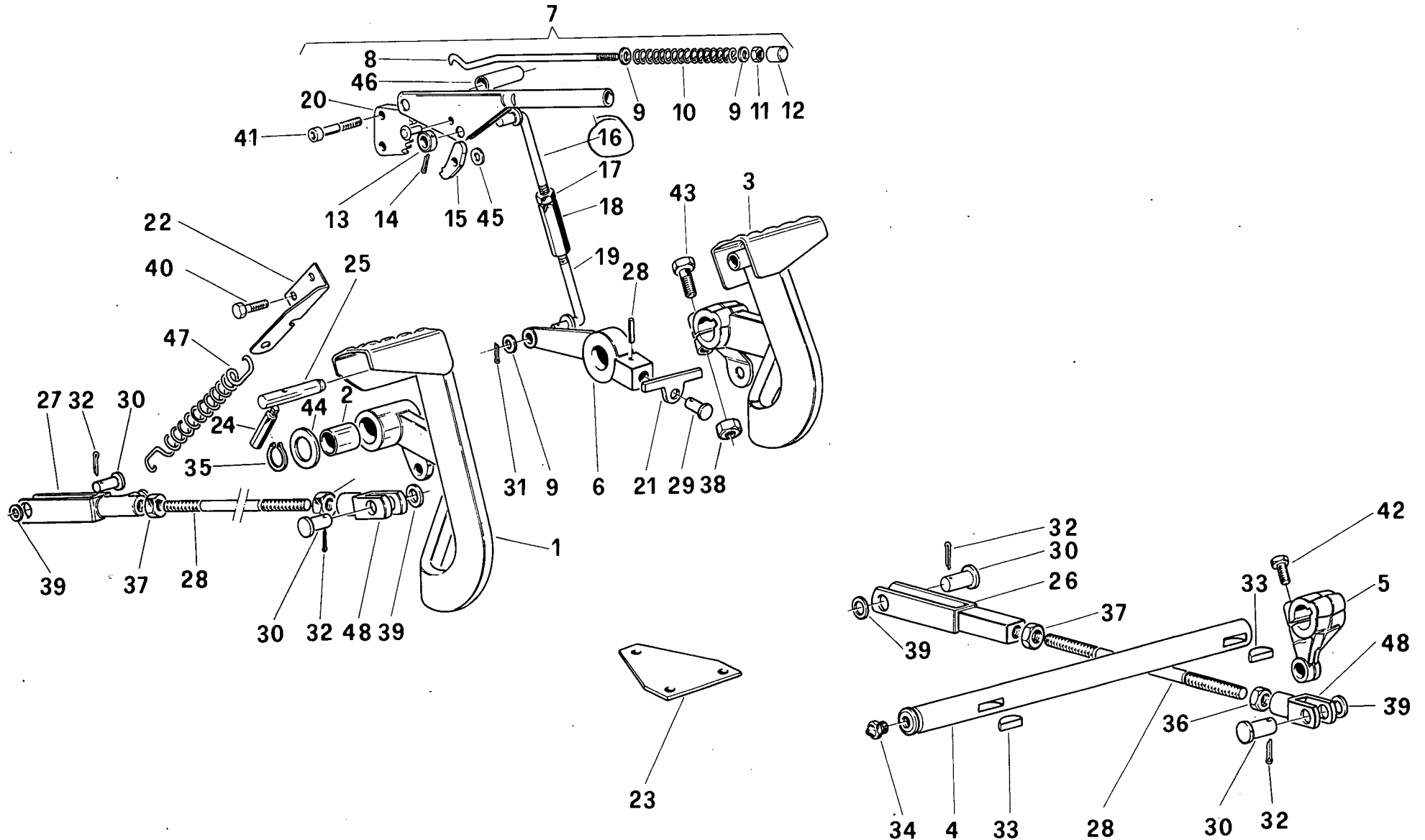


FIG	N. ORDINAZ.	Q.	DENOMINAZIONE	DESIGNATION	BENENNUNG	DESCRIPTION	DENOMINACIONES
1	44902336	1	PEDALE DX F. 31274	PEDALE	FUSSHEBEL	PEDAL	PEDAL
2	44901983	2	BOCCOLA	DOUILLE	BUECHSE	BUSH	CASQUILLO
3	44902340	1	PEDALE SX F. 31274	PEDALE	FUSSHEBEL	PEDAL	PEDAL
4	44902333	1	ALBERO	ARBRE	WELLE	SHAFT	ARBOL
5	44902346	1	LEVA SX	LEVIER	HEBEL	LEVER	PALANCA
6	44902359	1	LEVA CENTR.	LEVIER	HEBEL	LEVER	PALANCA
7	9955426	1	LEVA FRENO A MANO F. 31154	LEVIER	HEBEL	LEVER	PALANCA
8	9955429	1	PUNTONE F. 31154	ETAI	STREBE	STRUT	TORNAPUNTA
9	10519601	3	ROSETTA F. 31154	RONDELLE	SCHEIBE	WASHER	ARANDELA
10	9956100	1	MOLLA F. 31154	RESSORT	FEDER	SPRING	RESORTE
11	15896411	1	DADO F. 31154	ECROU	MUTTER	NUT	TUERCA
12	9955428	1	PULSANTE F. 31154	BOUTON	DRUCKKNOPF	BUTTON	PULSADOR
13	44984016	1	ANELLO DI RITEGNO F. 31154	ARRETOIR	HALTERING	RETAINER	RETENEDOR
14	14158570	1	SPINA	GOUPILLE	STIFT	PIN	PASADOR
15	9955430	1	NOTTOLINO F. 31154	CLIQUET	KLINKE	PAWL	SEGURO
16	44982537	1	TIRANTE FILETTATO SUP. F. 31154	TIRANT	SPANNBOLZEN	TIEROD	PERNO
17	16100821	1	DADO	ECROU	MUTTER	NUT	TUERCA
18	9955671	1	MANICOTTO DI REGO- LAZIONE	MANCHON DE REGLAGE	SPANNSCHLOSS	ADJUSTMENT SLEEVE	TUERCA DE REGLAJE
19	44982540	1	TIRANTE FILETTATO INF. F. 31154	TIRANT	SPANNBOLZEN	TIEROD	PERNO
20	9955431	1	SETTORE DENTATO F. 31154	SECTEUR DENTE	ZAHNBogen	SECTOR	RUEDA DENTADA
21	44902360	1	PIASTRINA	PLAQUETTE	PLAETTCHEN	PLATE	PLACA
22	44902356	1	SQUADRETTA	EQUERRE	HALTER	BRACKET	APOYO
23	44902345	1	PIASTRINA	PLAQUETTE	PLAETTCHEN	PLATE	PLACA
24	44902339	1	SPINA F. 31274	GOUPILLE	STIFT	PIN	PASADOR

Commande de freins  
Bremsbetätigung

Brake control  
Mando de los frenos

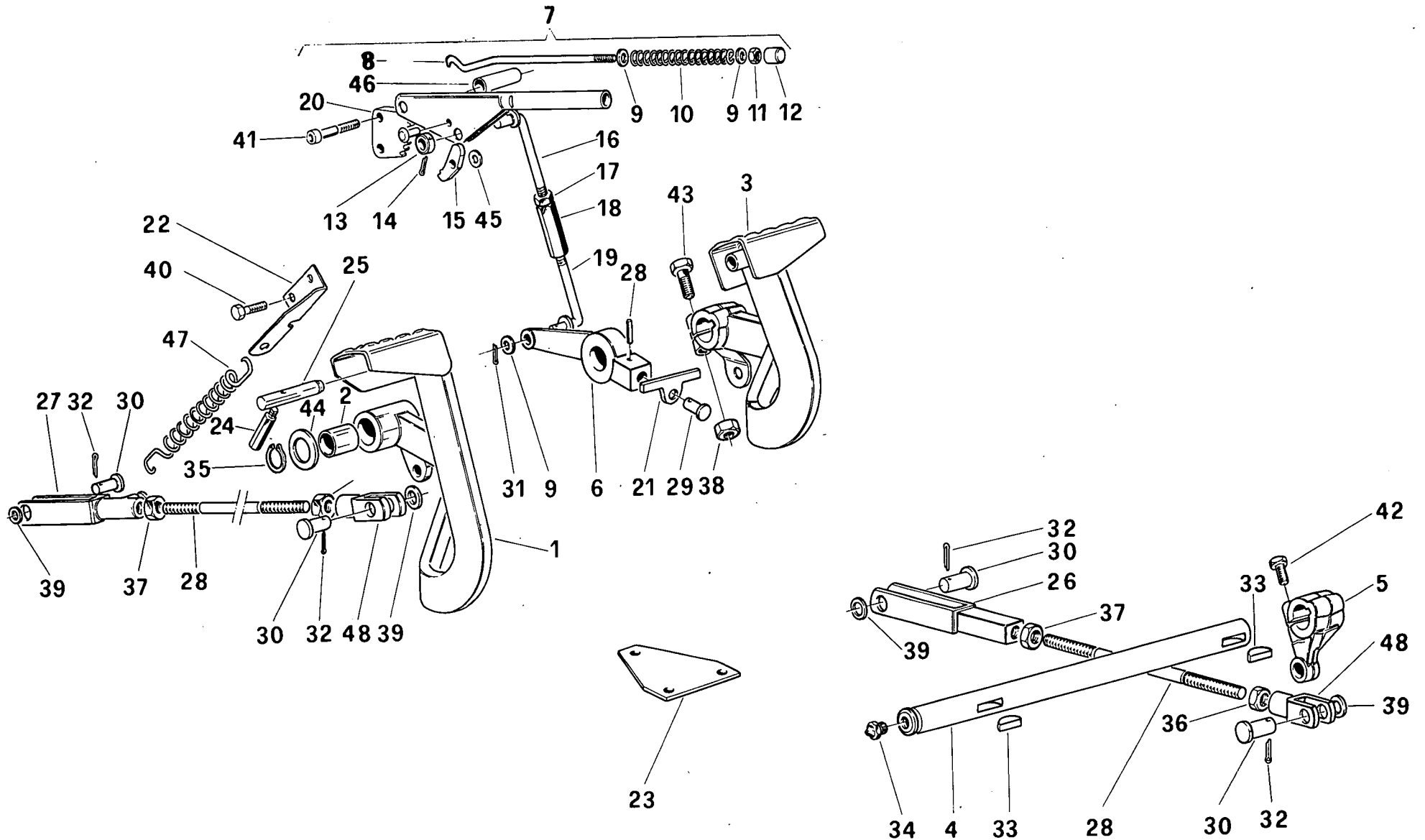




FIG	N. ORDINAZ.	Q.	DENOMINAZIONE	DESIGNATION	BENENNUNG	DESCRIPTION	DENOMINACIONES
25	44902338	1	PERNO ACC. F31274	AXE	BOLZEN	PIN	EJE
26	44902355	1	FORCELLA SX	FOURCHE	GABEL	FORK	HORQUILLA
27	44902351	1	FORCELLA DX	FOURCHE	GABEL	FORK	HORQUILLA
28	13899970	1	SPINA	GOUPILLE	STIFT	PIN	PASADOR
29	44902361	1	PERNO	AXE	BOLZEN	PIN	EJE
30	44902347	4	PERNO	AXE	BOLZEN	PIN	EJE
31	10734301	1	COPIGLIA	GOUPILLE FENDUE	SPLINT	SPLIT PIN	PASADOR ABIERTO
32	10797001	4	COPIGLIA	GOUPILLE FENDUE	SPLINT	SPLIT PIN	PASADOR ABIERTO
33	44902263	2	LINGUETTA	LINGUET	SCHEIBENFEDER	KEY	CHAVETA
34	44902334	2	INGRASSATORE	GRAISSEUR	SCHMIERNIPPEL	FITTING	ENGRASADOR
35	11067875	1	ANELLO DI SICUREZZA	ARRETOIR	SICHERUNGSRING	LOCKRING	ANILLO DE FRENO
36	44902349	2	DADO	ECROU	MUTTER	NUT	TUERCA
37	44902350	2	DADO	ECROU	MUTTER	NUT	TUERCA
38	12164711	1	DADO	ECROU	MUTTER	NUT	TUERCA
39	10730821	4	ROSETTA	RONDELLE	SCHEIBE	WASHER	ARANDELA
40	16043221	2	VITE	VIS	SCHRAUBE	SCREW	TORNILLO
41	16044221	2	VITE	VIS	SCHRAUBE	SCREW	TORNILLO
42	11106821	1	VITE	VIS	SCHRAUBE	SCREW	TORNILLO
43	15888721	1	VITE	VIS	SCHRAUBE	SCREW	TORNILLO
44	44902335	1	DISTANZIALE	ENTRETOISE	ABSTANDSTUECK	SPACER	SEPARADOR
45	9956090	1	DISTANZIALE F. 31154	ENTRETOISE	ABSTANDSTUECK	SPACER	SEPARADOR
46	44900365	2	DISTANZIALE F. 31154	ENTRETOISE	ABSTANDSTUECK	SPACER	SEPARADOR
47	44902344	2	MOLLA	RESSORT	FEDER	SPRING	RESORTE
48	10008101	2	FORCELLA	FOURCHE	GABEL	FORK	HORQUILLA

Commande de frein  
Bremsfusshebel

.Brake control  
Mando de freno

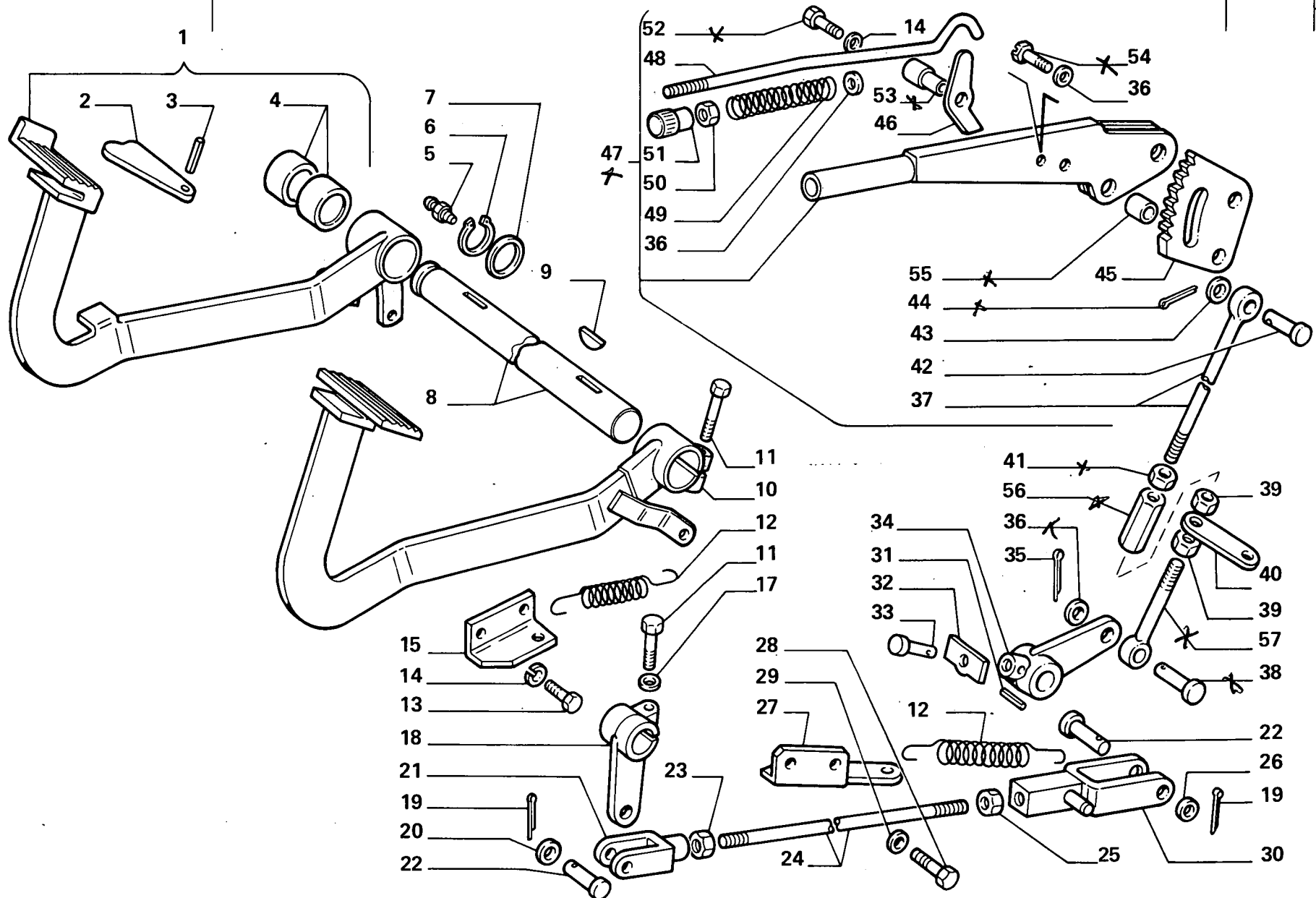


FIG	N.ORDINAZ.	Q.	DENOMINAZIONE	DESIGNATION	BENENNUNG	DESCRIPTION	DENOMINACIONES
1	44901883	1	PEDALE COMPL.	PEDALE	FUSSHEBEL	PEDAL	PEDAL
2	44902747	1	LEVA	LEVIER	HEBEL	LEVER	PALANCA
3	14603770	1	SPINA	GOUPILLE	STIFT	PIN	PASADOR
4	44903390	2	BOCCOLA	DOUILLE	BUECHSE	BUSH	CASQUILLO
5	44902334	2	INGRASSATORE	GRAISSEUR	SCHMIERNIPPEL	FITTING	ENGRASADOR
6	11067876	1	ANELLO	BAGUE	RING	RING	ANILLO
7	44902335	1	ROSETTA	RONDELLE	SCHEIBE	WASHER	ARANDELA
8	44902333	1	PERNO	AXE	BOLZEN	PIN	EJE
9	44902263	2	LINGUETTA	LINGUET	SCHEIBENFEDER	KEY	CHAVETA
10	44901884	1	PEDALE COMPL.	PEDALE	FUSSHEBEL	PEDAL	PEDAL
11	11106821	1	VITE	VIS	SCHRAUBE	SCREW	TORNILLO
12	44902344	1	MOLLA	RESSORT	FEDER	SPRING	RESORTE
13	11115521	2	VITE	VIS	SCHRAUBE	SCREW	TORNILLO
14	12605579	2	ROSETTA	RONDELLE	SCHEIBE	WASHER	ARANDELA
15	44902345	1	PIASTRINA	PLAQUETTE	PLAETTCHEN	PLATE	PLACA
17	12598779	1	ROSETTA	RONDELLE	SCHEIBE	WASHER	ARANDELA
18	44902346	1	LEVA SX	LEVIER	HEBEL	LEVER	PALANCA
19	10797001	4	COPIGLIA	GOUPILLE FENDUE	SPLINT	SPLIT PIN	PASADOR ABIERTO
20	10730821	2	ROSETTA	RONDELLE	SCHEIBE	WASHER	ARANDELA
21	10008101	2	FORCELLA	FOURCHE	GABEL	FORK	HORQUILLA
22	44902347	4	PERNO	AXE	BOLZEN	PIN	EJE
23	44902349	2	DADO	ECROU	MUTTER	NUT	TUERCA
24	44902348	2	TIRANTE FILETTATO	TIRANT	SPANNBOLZEN	TIEROD	PERNO
25	44902350	2	DADO	ECROU	MUTTER	NUT	TUERCA
26	10730801	2	ROSETTA	RONDELLE	SCHEIBE	WASHER	ARANDELA
27	44902356	1	PIASTRINA	PLAQUETTE	PLAETTCHEN	PLATE	PLACA
28	16043221	2	VITE	VIS	SCHRAUBE	SCREW	TORNILLO
30	44902351	1	FORCELLA DX	FOURCHE	GABEL	FORK	HORQUILLA
30	44902355	1	FORCELLA SX	FOURCHE	GABEL	FORK	HORQUILLA
31	13899970	1	SPINA	GOUPILLE	STIFT	PIN	PASADOR
32	44902360	1	BILANCIERE	CULBUTEUR	KIPPHEBEL	ROCKER	BALANCIN
33	44902361	1	PERNO	AXE	BOLZEN	PIN	EJE
34	44902359	1	LEVA	LEVIER	HEBEL	LEVER	PALANCA
35	10734301	1	COPIGLIA	GOUPILLE FENDUE	SPLINT	SPLIT PIN	PASADOR ABIERTO
36	10519601	1	ROSETTA	RONDELLE	SCHEIBE	WASHER	ARANDELA

Commande de frein  
Bremsfusshebel

Brake control  
Mando de freno

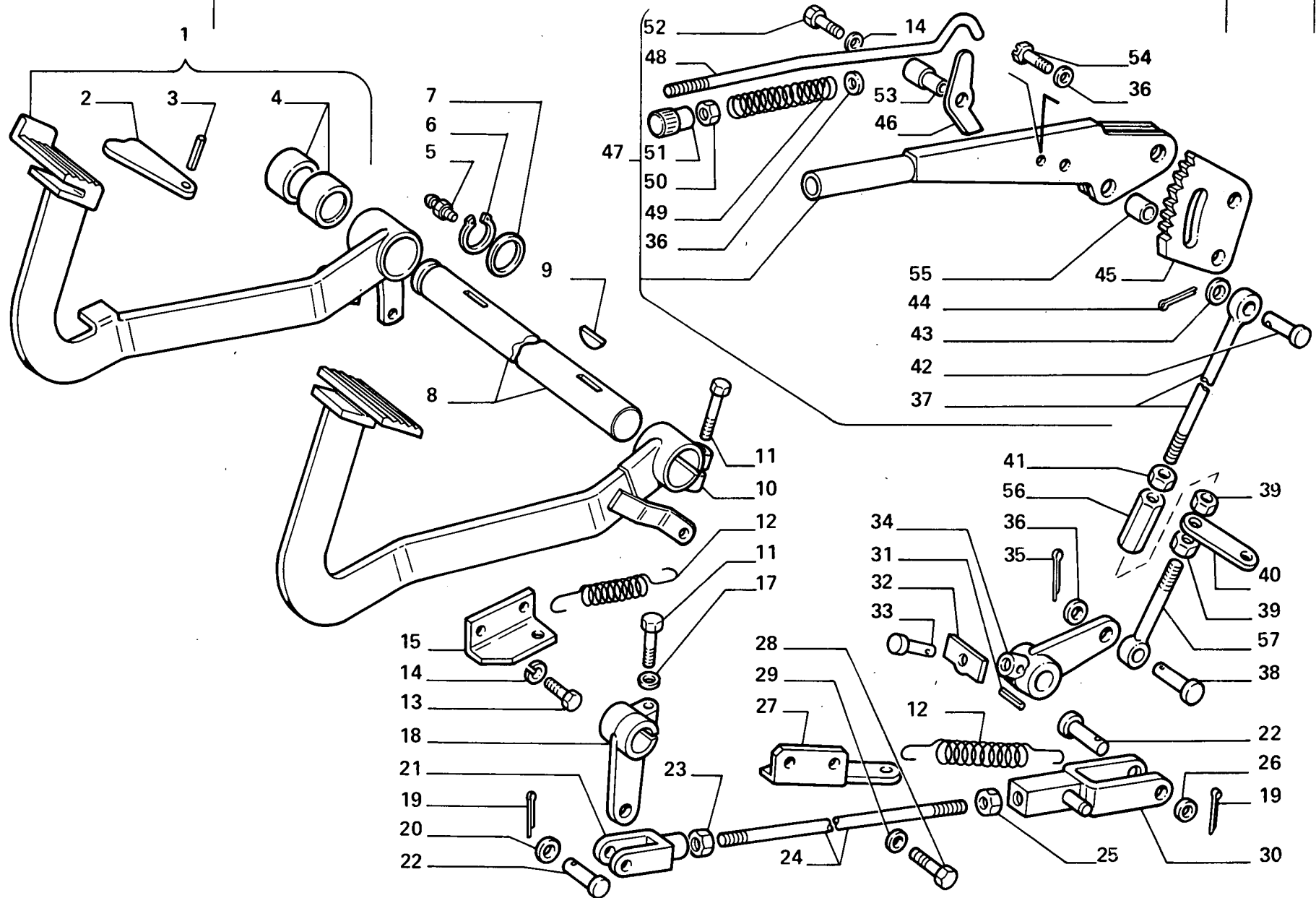


FIG	N.ORDINAZ.	Q.	DENOMINAZIONE	DESIGNATION	BENENNUNG	DESCRIPTION	DENOMINACIONES
37	44900368	1	TIRANTE	TIRANT	STANGE	ROD	VARILLA
38	44900389	1	PERNO	AXE	BOLZEN	PIN	EJE
39	44902004	2	DADO	ECROU	MUTTER	NUT	TUERCA
40	44902364	1	PIASTRINA	PLAQUETTE	PLAETTCHEN	PLATE	PLACA
41	16100821	1	DADO	ECROU	MUTTER	NUT	TUERCA
42	44900371	1	PERNO	AXE	BOLZEN	PIN	EJE
43	12638601	1	ROSETTA	RONDELLE	SCHEIBE	WASHER	ARANDELA
44	10796401	1	COPIGLIA	GOUPILLE FENDUE	SPLINT	SPLIT PIN	PASADOR ABIERTO
45	44902366	1	SETTORE DENTATO	SECTEUR DENTE	ZAHNBOGEN	SECTOR	RUEDA DENTADA
46	44902367	1	DENTE	DENT	KLAUE	LUG	DIENTE
47	44900373	1	LEVA COMPL.	LEVIER	HEBEL	LEVER	PALANCA
48	9959109	1	PUNTONE	ETAI	STREBE	STRUT	TORNAPUNTA
49	9959108	1	MOLLA	RESSORT	FEDER	SPRING	RESORTE
50	15896411	1	DADO	ECROU	MUTTER	NUT	TUERCA
51	9959107	1	PULSANTE	BOUTON	DRUCKKNOPF	BUTTON	PULSADOR
52	14308920	1	VITE	VIS	SCHRAUBE	SCREW	TORNILLO
53	44900366	1	DISTANZIALE	ENTRETOISE	ABSTANDSTUECK	SPACER	SEPARADOR
54	14302220	1	VITE	VIS	SCHRAUBE	SCREW	TORNILLO
55	44900365	1	DISTANZIALE	ENTRETOISE	ABSTANDSTUECK	SPACER	SEPARADOR
56	44901073	1	MANICOTTO DI REGO- LAZIONE	MANCHON DE REGLAGE	SPANNSCHLOSS	ADJUSTMENT SLEEVE	TUERCA DE REGLAJE
57	44900367	1	TIRANTE	TIRANT	STANGE	ROD	VARILLA

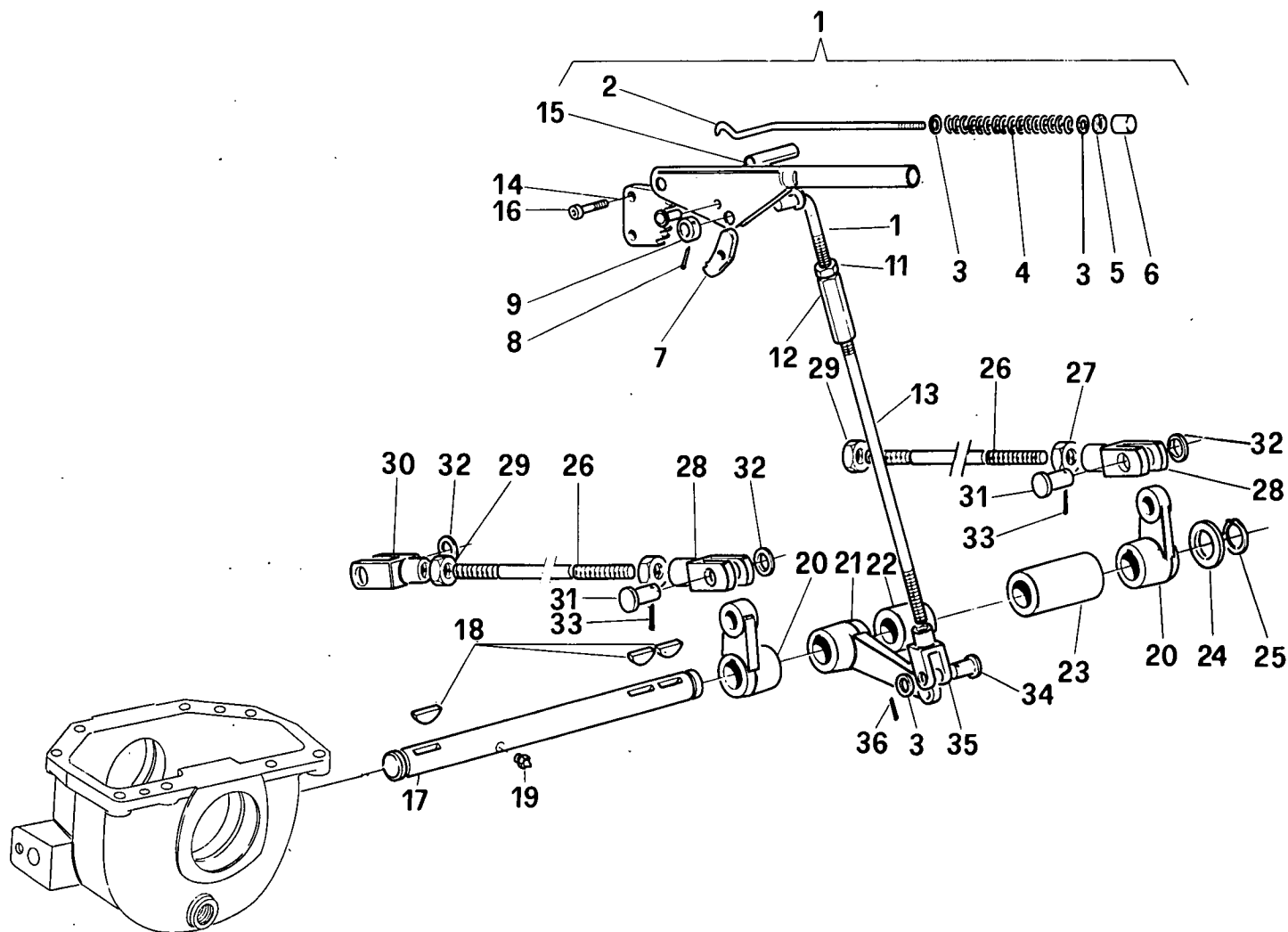


FIG	N. ORDINAZ.	Q.	DENOMINAZIONE	DESIGNATION	BENENNUNG	DESCRIPTION	DENOMINACIONES
1	9958207	1	LEVA	LEVIER	HEBEL	LEVER	PALANCA
2	9955429	1	PUNTONE F. 31154	ETAII	STREBE	STRUT	TORNAPUNTA
3	10519601	3	ROSETTA F. 31154	RONDELLE	SCHEIBE	WASHER	ARANDELA
4	9956100	1	MOLLA F. 31155	RESSORT	FEDER	SPRING	RESORTE
5	15896411	1	DADO F. 31154	ECROU	MUTTER	NUT	TUERCA
6	9955428	1	PULSANTE F. 31154	BOUTON	DRUCKKNOPF	BUTTON	PULSADOR
7	9955430	1	NOTTOLINO F. 31154	CLIQUET	KLINKE	PAWL	SEGURO
8	14158570	1	SPINA	GOUPILLE	STIFT	PIN	PASADOR
9	44984016	1	ANELLO DI RITEGNO	ARRETOIR	HALTERING	RETAINER	RETENEDOR
10	44982537	1	TIRANTE FILETTATO	TIRANT	SPANNBOLZEN	TIEROD	PERNO
11	16100821	1	DADO	ECROU	MUTTER	NUT	TUERCA
12	9955671	1	MANICOTTO DI REGO- LAZIONE	MANCHON DE REGLAGE	SPANNSCHLOSS	ADJUSTMENT SLEEVE	TUERCA DE REGLAJE
13	44984015	1	TIRANTE FILETTATO	TIRANT	SPANNBOLZEN	TIEROD	PERNO
14	9955431	1	SETTORE DENTATO F. 31154	SECTEUR DENTE	ZAHNBOGEN	SECTOR	RUEDA DENTADA
15	44900366	2	DISTANZIALE	ENTRETOISE	ABSTANDSTUECK	SPACER	SEPARADOR
16	16044221	2	VITE	VIS	SCHRAUBE	SCREW	TORNILLO
17	44902339	1	ALBERO	ARBRE	WELLE	SHAFT	ARBOL
18	44902263	3	LINGUETTA	LINGUET	SCHEIBENFEDER	KEY	CHAVETA
19	44902407	4	INGRASSATORE	GRAISSEUR	SCHMIERNIPPEL	FITTING	ENGRASADOR
20	44902408	2	LEVA	LEVIER	HEBEL	LEVER	PALANCA
21	44902403	1	LEVA	LEVIER	HEBEL	LEVER	PALANCA
22	44902405	1	DISTANZIALE	ENTRETOISE	ABSTANDSTUECK	SPACER	SEPARADOR
23	44902406	1	DISTANZIALE	ENTRETOISE	ABSTANDSTUECK	SPACER	SEPARADOR
24	44901129	2	ROSETTA	RONDELLE	SCHEIBE	WASHER	ARANDELA
25	11068375	2	ANELLO DI SICUREZZA	ARRETOIR	SICHERUNGSRING	LOCKRING	ANILLO DE FRENO
26	44902409	2	TIRANTE FILETTATO	TIRANT	SPANNBOLZEN	TIEROD	PERNO
27	44902349	2	DADO	ECROU	MUTTER	NUT	TUERCA
28	10008101	2	FORCELLA	FOURCHE	GABEL	FORK	HORQUILLA
29	44902350	2	DADO	ECROU	MUTTER	NUT	TUERCA
30	44902410	2	FORCELLA	FOURCHE	GABEL	FORK	HORQUILLA
31	44902347	4	PERNO	AXE	BOLZEN	PIN	EJE
32	10730821	4	ROSETTA	RONDELLE	SCHEIBE	WASHER	ARANDELA

Actionnement frein d'arret  
Feststellbremsbetätigung

Parking brake control  
Accionamiento freno estacionamiento

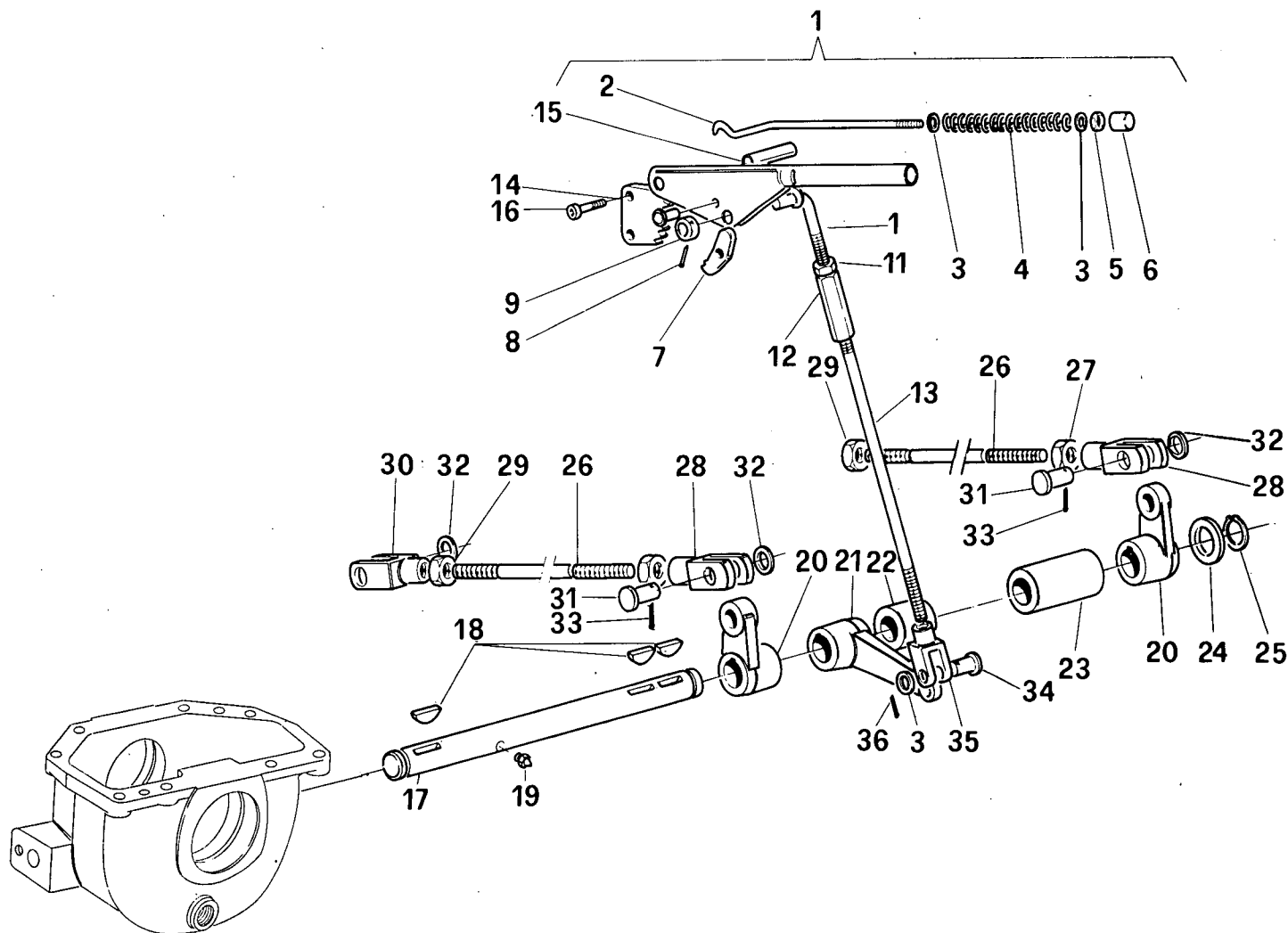




FIG	N.ORDINAZ.	Q.	DENOMINAZIONE	DESIGNATION	BENENNUNG	DESCRIPTION	DENOMINACIONES
33	10796901	4	COPIGLIA	GOUPILLE FENDUE	SPLINT	SPLIT PIN	PASADOR ABIERTO
34	10050811	1	PERNO	AXE	BOLZEN	PIN	EJE
35	44902176	1	FORCELLA	FOURCHE	GABEL	FORK	HORQUILLA
36	10734301	1	COPIGLIA	GOUPILLE FENDUE	SPLINT	SPLIT PIN	PASADOR ABIERTO

Actionnement frein d'arrêt  
Feststellbremsbetätigung

Parking brake control  
Accionamiento freno estacionamiento

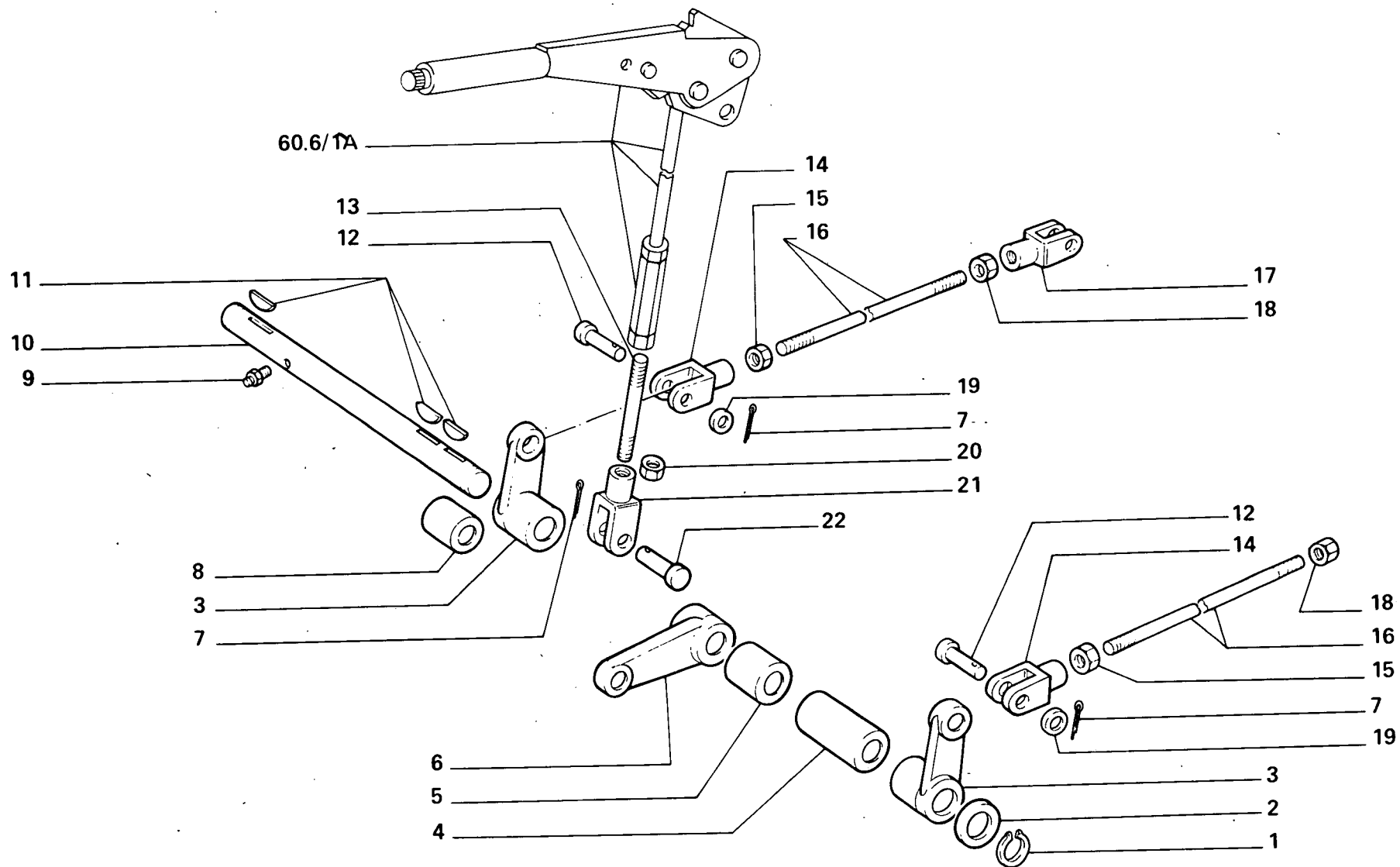


FIG	N.ORDINAZ.	Q.	DENOMINAZIONE	DESIGNATION	BENENNUNG	DESCRIPTION	DENOMINACIONES
1	11067376	2	ANELLO DI SICUREZZA	ARRETOIR	SICHERUNGSRING	LOCKRING	ANILLO DE FRENO
2	10520601	2	ROSETTA	RONDELLE	SCHEIBE	WASHER	ARANDELA
3	44902408	2	LEVA	LEVIER	HEBEL	LEVER	PALANCA
4	44902406	1	BOCCOLA	DOUILLE	BUECHSE	BUSH	CASQUILLO
5	44902405	1	BOCCOLA	DOUILLE	BUECHSE	BUSH	CASQUILLO
6	44902403	1	LEVA	LEVIER	HEBEL	LEVER	PALANCA
7	10797001	4	COPIGLIA	GOUPILLE FENDUE	SPLINT	SPLIT PIN	PASADOR ABIERTO
8	44902402	1	BOCCOLA	DOUILLE	BUECHSE	BUSH	CASQUILLO
9	44902407	2	INGRASSATORE	GRAISSEUR	SCHMIERNIPPEL	FITTING	ENGRASADOR
10	44902404	1	ALBERO	ARBRE	WELLE	SHAFT	ARBOL
11	44902263	3	LINGUETTA	LINGUET	SCHEIBENFEDER	KEY	CHAVETA
12	44902347	4	PERNO	AXE	BOLZEN	PIN	EJE
13	44900369	1	TIRANTE	TIRANT	STANGE	ROD	VARILLA
14	10008101	2	FORCELLA	FOURCHE	GABEL	FORK	HORQUILLA
15	44902349	2	DADO	ECROU	MUTTER	NUT	TUERCA
16	44902409	2	TIRANTE	TIRANT	STANGE	ROD	VARILLA
17	44902410	2	FORCELLA	FOURCHE	GABEL	FORK	HORQUILLA
18	44902350	2	DADO	ECROU	MUTTER	NUT	TUERCA
19	10730821	4	ROSETTA	RONDELLE	SCHEIBE	WASHER	ARANDELA
20	16100821	1	DADO	ECROU	MUTTER	NUT	TUERCA
21	44902176	1	FORCELLA	FOURCHE	GABEL	FORK	HORQUILLA
22	10050811	1	PERNO	AXE	BOLZEN	PIN	EJE

COMANDI ACCELERATORE

Commandes d'accélérateur  
Gasregulierung

Accelerator control linkage  
Mandos del acelerador

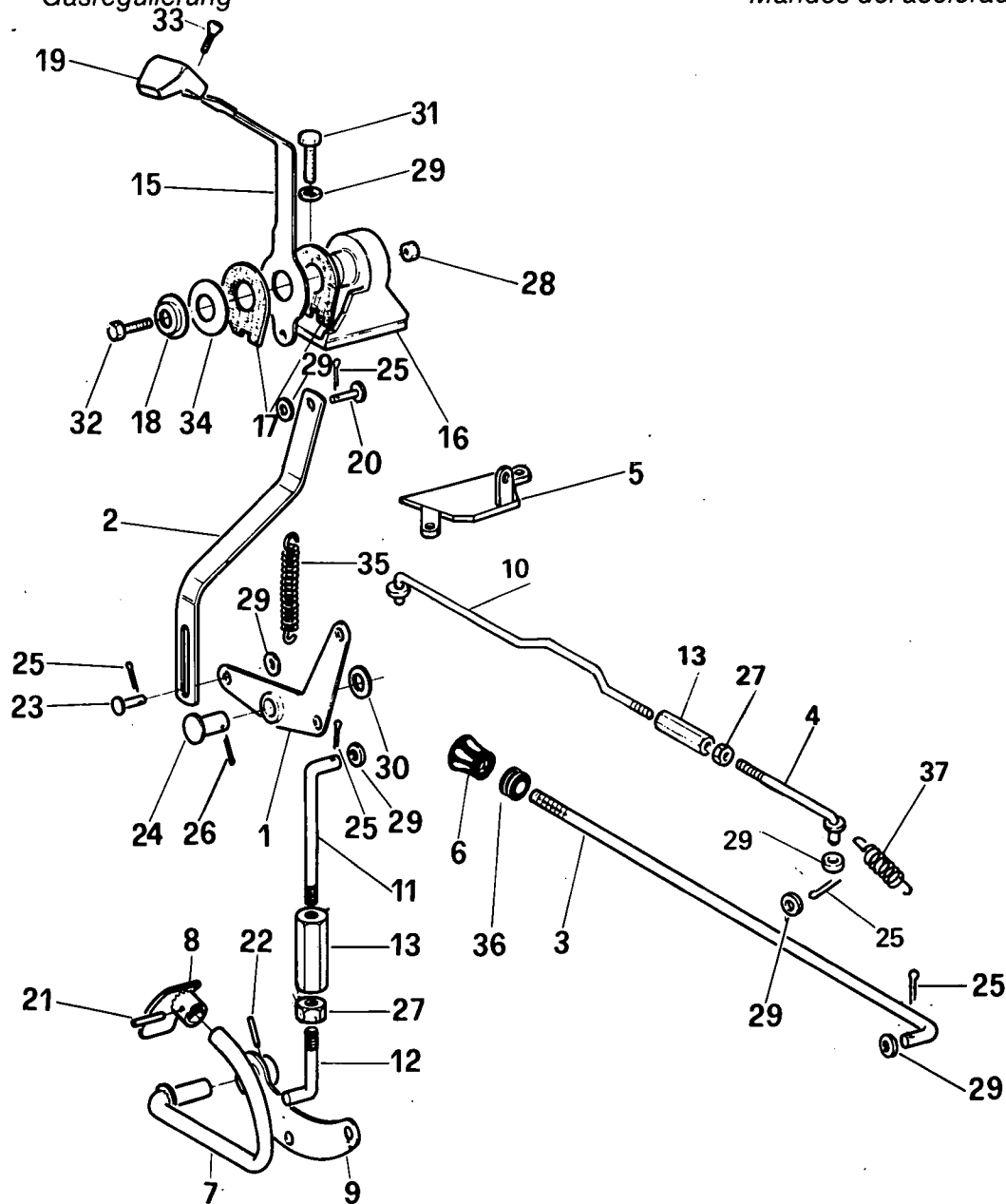


FIG	N. ORDINAZ.	Q.	DENOMINAZIONE	DESIGNATION	BENENNUNG	DESCRIPTION	DENOMINACIONES
1	44901735	1	LEVA	LEVIER	HEBEL	LEVER	PALANCA
2	44901732	1	TIRANTE	TIRANT	STANGE	ROD	VARILLA
3	44901821	1	TIRANTE STOP.	TIRANT	STANGE	ROD	VARILLA
4	44901747	1	TIRANTE FILETTATO	TIRANT	SPANNBOLZEN	TIEROD	PERNO
5	44900318	1	SUPPORTO	SUPPORT	LAGER	SUPPORT	SOPORTE
6	44903558	1	POMELLO	BOUTON	KNEBELGRIFF	KNOB	BOTON
7	44901753	1	PEDALE ACCEL.	PEDALE	FUSSHEBEL	PEDAL	PEDAL
8	44901754	1	PEDANA	PLANCHER	TRITTBLECH	FOOTBOARD	ESTRIBO
9	44901752	1	LEVA	LEVIER	HEBEL	LEVER	PALANCA
10	44901742	1	TIRANTE ANT. ACC.	TIRANT	STANGE	ROD	VARILLA
11	44904748	1	TIRANTE SUP.	TIRANT	STANGE	ROD	VARILLA
12	44901750	1	TIRANTE INF.	TIRANT	STANGE	ROD	VARILLA
13	44901749	1	MANICOTTO DI REGO- LAZIONE	MANCHON DE REGLAGE	SPANNSCHLOSS	ADJUSTMENT SLEEVE	TUERCA DE REGLAJE
15	44901716	1	LEVA ACCEL.	LEVIER	HEBEL	LEVER	PALANCA
16	44901714	1	SUPPORTO	SUPPORT	LAGER	SUPPORT	SOPORTE
17	44901715	2	GUARNIZIONE DI TENUTA	JOINT	DICHTUNG	GASKET	JUNTA
18	44901719	1	SCODELLINO DI RITEGNO	ARRETOIR	HALTERING	RETAINER	RETENEDOR
19	44901717	1	POMELLO	BOUTON	KNEBELGRIFF	KNOB	BOTON
20	44901733	1	PERNO	AXE	BOLZEN	PIN	EJE
21	14161770	1	SPINA	GOUPILLE	STIFT	PIN	PASADOR
22	13899970	1	SPINA	GOUPILLE	STIFT	PIN	PASADOR
23	44901734	1	PERNO	AXE	BOLZEN	PIN	EJE
24	9955767	1	PERNO F.	AXE	BOLZEN	PIN	EJE
25	10734301	6	COPIGLIA	GOUPILLE FENDUE	SPLINT	SPLIT PIN	PASADOR ABIERTO
26	10733601	1	COPIGLIA	GOUPILLE FENDUE	SPLINT	SPLIT PIN	PASADOR ABIERTO
27	15896221	2	DADO	ECROU	MUTTER	NUT	TUERCA
28	16104121	1	DADO	ECROU	MUTTER	NUT	TUERCA
29	10519401	8	ROSETTA	RONDELLE	SCHEIBE	WASHER	ARANDELA
30	13550501	1	ROSETTA	RONDELLE	SCHEIBE	WASHER	ARANDELA
31	10902221	2	VITE	VIS	SCHRAUBE	SCREW	TORNILLO
32	14306521	1	VITE	VIS	SCHRAUBE	SCREW	TORNILLO
33	5122811	1	VITE	VIS	SCHRAUBE	SCREW	TORNILLO

**COMANDI ACCELERATORE**

*Commandes d'accélérateur  
Gasregulierung*

*Accelerator control linkage  
Mandos del acelerador*

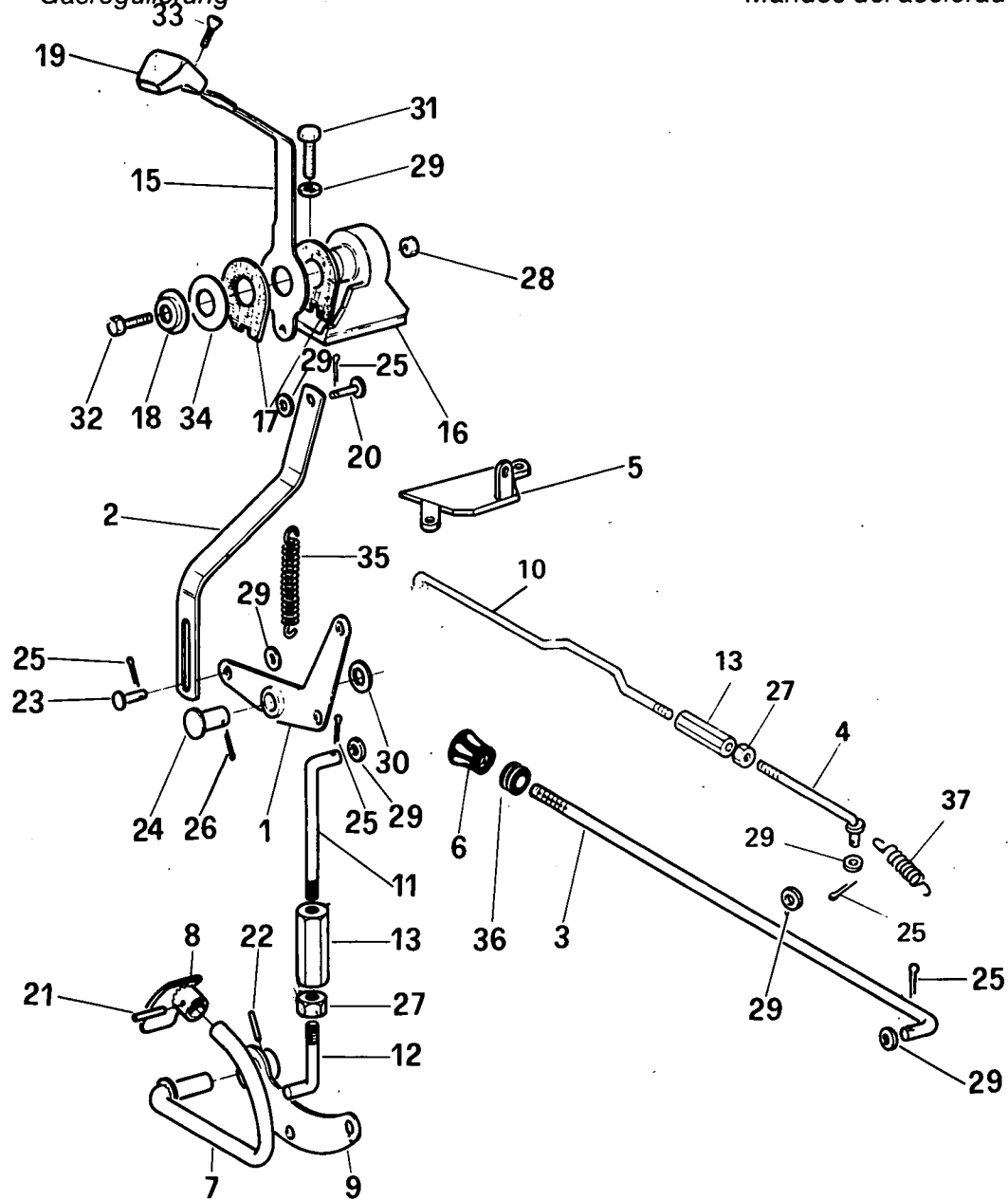


FIG	N.ORDINAZ.	Q.	DENOMINAZIONE	DESIGNATION	BENENNUNG	DESCRIPTION	DENOMINACIONES
34	44901718	2	MOLLA	RESSORT	FEDER	SPRING	RESORTE
35	44901736	1	MOLLA	RESSORT	FEDER	SPRING	RESORTE
36	10396180	1	ANELLO DI GOMMA	BAGUE CAOUTCHOUC	GUMMIRING	RUBBER RING	GUARNICION DE CAUCHO
37	4954645	1	MOLLA	RESSORT	FEDER	SPRING	RESORTE

**SPRINT**  
**350**

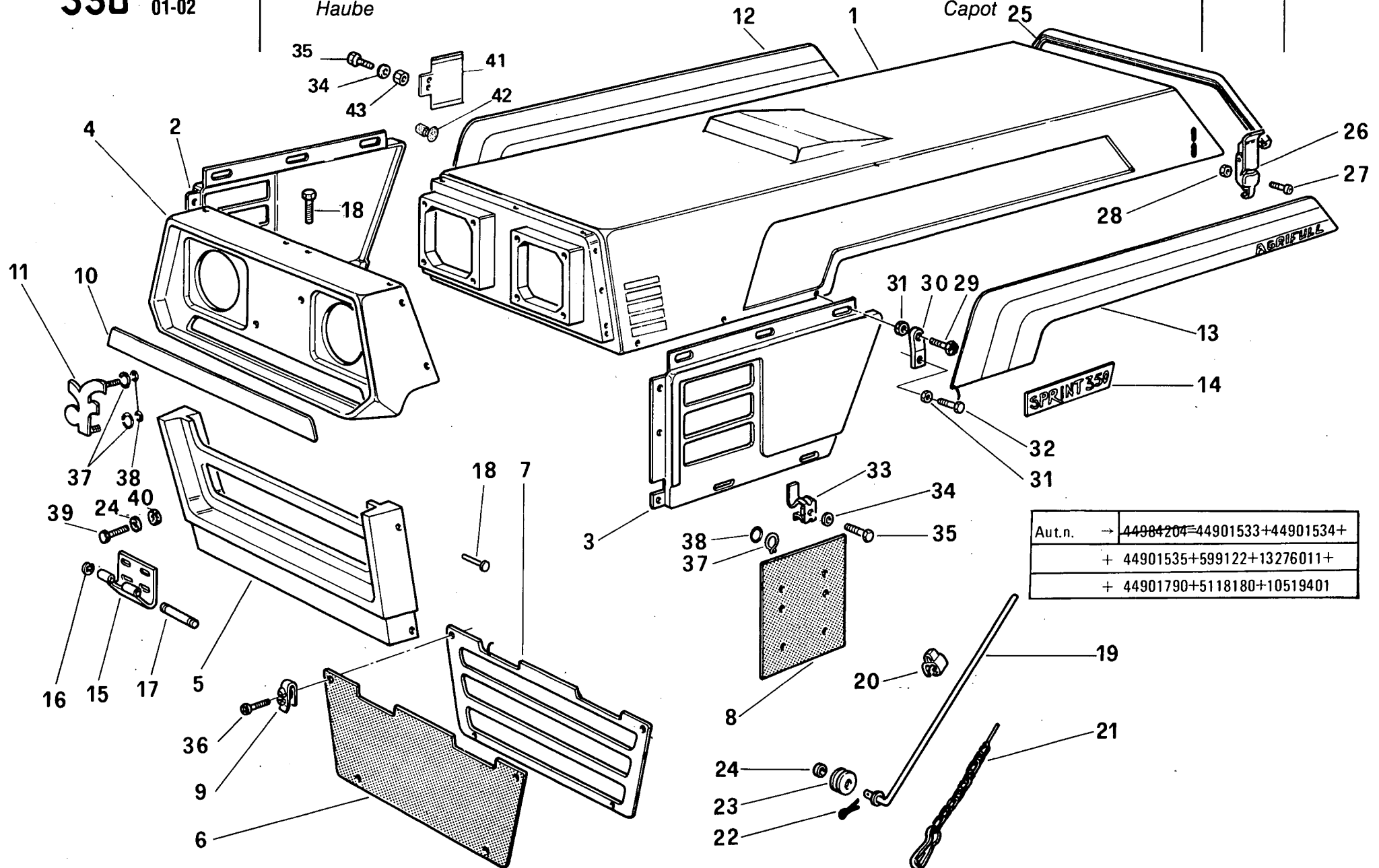
01-02

**COFANO**

**70.2/1**

Capot  
Haube

Hood  
Capot



Aut.n.	→	<del>44904204</del> 44901533+44901534+
		+ 44901535+599122+13276011+
		+ 44901790+5118180+10519401



FIG	N.ORDINAZ.	Q.	DENOMINAZIONE	DESIGNATION	BENENNUNG	DESCRIPTION	DENOMINACIONES
1	44901533	1	COFANO MOBILE D	CAPOT AMOVIBLE	MOTORHAUBE	HOOD	CAPOT AMOVIBLE
1	44984204	1	COFANO MOBILE F.	CAPOT AMOVIBLE	MOTORHAUBE	HOOD	CAPOT AMOVIBLE
2	44903016	1	FIANCHETTO DX	TABLIER	SEITENBLECH	SIDE PANEL	COSTADO
3	44903018	1	FIANCHETTO SX	TABLIER	SEITENBLECH	SIDE PANEL	COSTADO
4	44903014	1	MASCHERINA SUP.	CALANDRE	GRILL	GRILLE	CUBRERADIADOR
5	44903027	1	MASCHERINA INF.	CALANDRE	GRILL	GRILLE	CUBRERADIADOR
6	44903021	1	GRIGLIA	GRILLE	GITTER	GRILLE	REJILLA
7	44903020	1	MASCHERINA	CALANDRE	GRILL	GRILLE	CUBRERADIADOR
8	44903028	2	GRIGLIA	GRILLE	GITTER	GRILLE	REJILLA
9	44902578	4	MOLLETTA DI FISSAGGIO	AGRAFE	KLEMMSTUECK	CLIP	SUJETADOR
10	44903023	1	FREGIO	MOTIF	ZIERSTUECK	ORNAMENT	EMBELLECEDOR
11	44903642	3	FREGIO AGRIFULL	MOTIF	ZIERSTUECK	ORNAMENT	EMBELLECEDOR
12	44901534	1	SIGLA DX	MOTIF	FIRMENKENNZEICHEN	MAKE MEDALLION	EMBLEMA
13	44901535	1	SIGLA SX	MOTIF	FIRMENKENNZEICHEN	MAKE MEDALLION	EMBLEMA
14	44903022	2	FREGIO SPRINT 350	MOTIF	ZIERSTUECK	ORNAMENT	EMBELLECEDOR
15	44902575	2	CERNIERA	CHARNIERE	SCHARNIER	HINGE	BISAGRA
16	11087971	4	ANELLO DI RITEGNO	ARRETOIR	HALTERING	RETAINER	RETENEDOR
17	44902576	2	PERNO	AXE	BOLZEN	PIN	EJE
18	15904601	16	VITE	VIS	SCHRAUBE	SCREW	TORNILLO
19	44902554	1	ASTA	TIGE	STANGE	ROD	VARILLA
20	44900535	1	MOLLETTA DI FISSAGGIO	AGRAFE	KLEMMSTUECK	CLIP	SUJETADOR
21	44902573	1	CATENELLA	CHAINETTE	KETTE	CHAIN	CADENA
22	10734301	1	COPIGLIA	GOUPILLE FENDUE	SPLINT	SPLIT PIN	PASADOR ABIERTO
23	10396180	1	ANELLO DI GOMMA	BAGUE CAOUTCHOU	GUMMIRING	RUBBER RING	GUARNICION DE CAUCHO
24	10519601	9	ROSETTA	RONDELLE	SCHEIBE	WASHER	ARANDELA
25	44902572	1	GUAINA FLESSIBILE	GAINÉ	HUELLE	SHEATH	FUNDA
26	44902571	2	GANCIO	CROCHET	HAKEN	HOOK	GANCHO
27	13272011	4	VITE	VIS	SCHRAUBE	SCREW	TORNILLO
28	10794011	4	DADO	ECROU	MUTTER	NUT	TUERCA

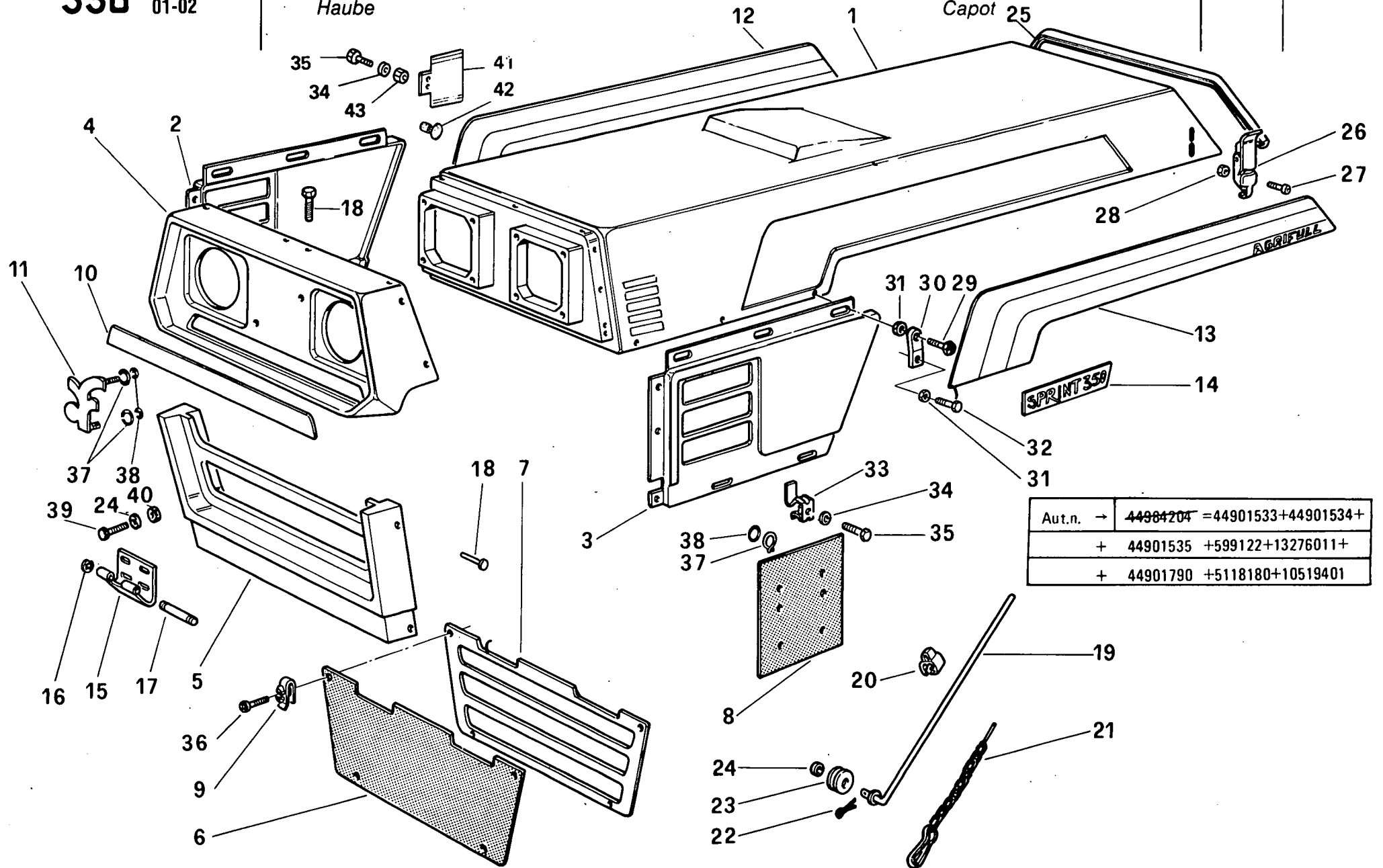
**SPRINT**  
**350** 01-02

**COFANO**

**70.2/1**

Capot  
Haube

Hood  
Capot



Aut.n. →	44984204 = 44901533+44901534+
	+ 44901535 +599122+13276011+
	+ 44901790 +5118180+10519401

FIG	N.ORDINAZ.	Q.	DENOMINAZIONE	DESIGNATION	BENENNUNG	DESCRIPTION	DENOMINACIONES
29	5116537	2	ANELLO DI GOMMA	BAGUE CAOUTCHOUC	GUMMIRING	RUBBER RING	GUARNICION DE CAUCHO
30	44902586	2	SUPPORTO	SUPPORT	LAGER	SUPPORT	SOPORTE
31	15896221	10	DADO	ECROU	MUTTER	NUT	TUERCA
32	10902221	6	VITE	VIS	SCHRAUBE	SCREW	TORNILLO
33	5116505	4	DADO	ECROU	MUTTER	NUT	TUERCA
34	10519401	6	ROSETTA	RONDELLE	SCHEIBE	WASHER	ARANDELA
35	13276011	6	VITE	VIS	SCHRAUBE	SCREW	TORNILLO
36	13272611	4	VITE	VIS	SCHRAUBE	SCREW	TORNILLO
37	44901311	18	ANELLO DI GOMMA	BAGUE CAOUTCHOUC	GUMMIRING	RUBBER RING	GUARNICION DE CAUCHO
38	44901313	18	MOLLETTA DI FISSAGGIO	AGRAFE	KLEMMSTUECK	CLIP	SUJETADOR
39	16043221	8	VITE	VIS	SCHRAUBE	SCREW	TORNILLO
40	11701711	8	DADO	ECROU	MUTTER	NUT	TUERCA
41	599122	1	SPORTELLO D	VOLET	DECKEL	LID	TAPA
42	5118180	2	TASSELLO D	TAMPON	BEILAGE	PAD	TACO
43	44901790	2	DADO	ECROU	MUTTER	NUT	TUERCA

*Support  
Lager*

*Support  
Soporte*

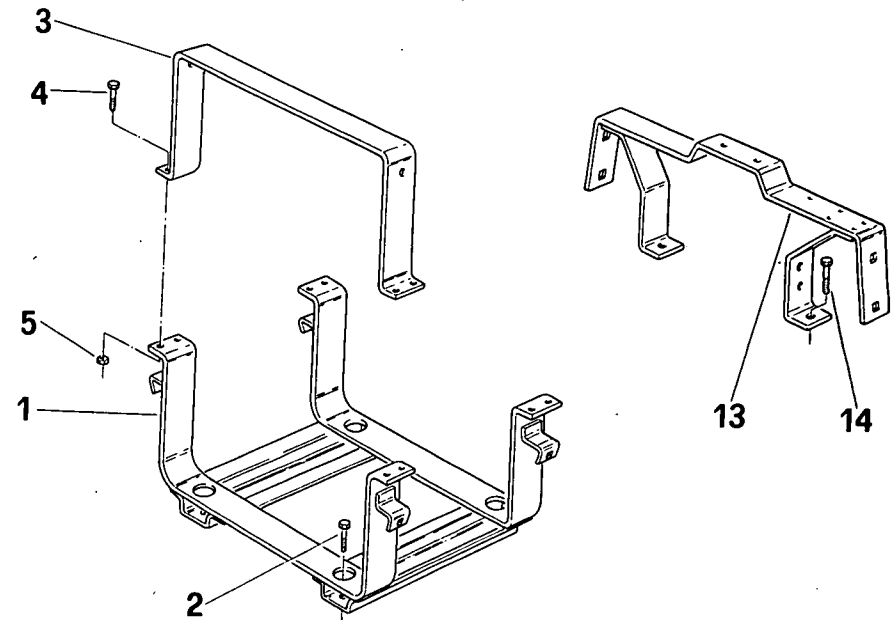
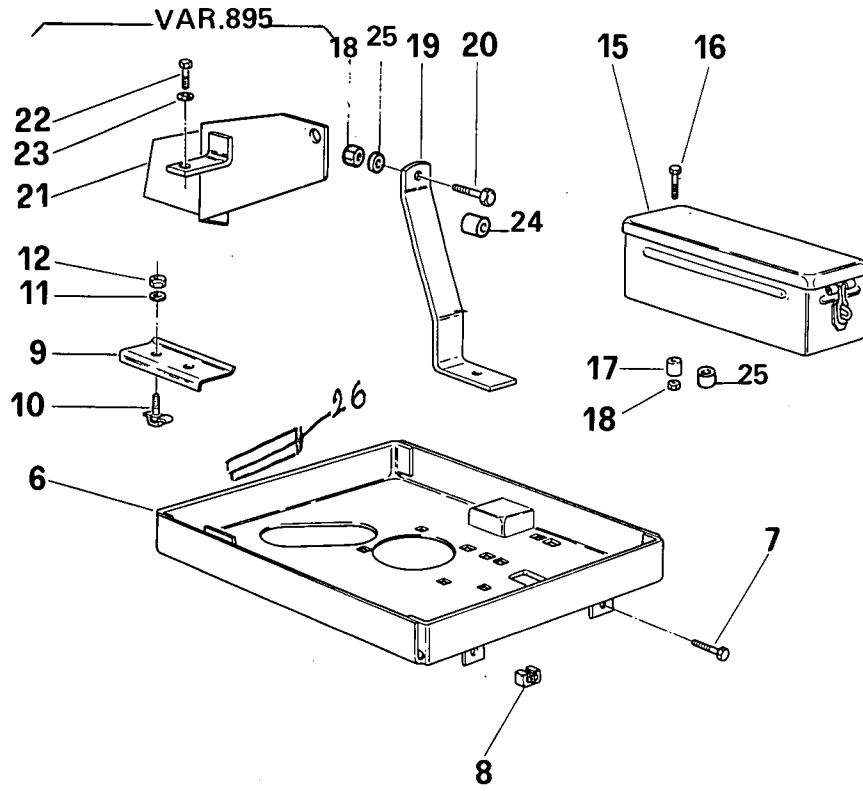


FIG	N.ORDINAZ.	Q.	DENOMINAZIONE	DESIGNATION	BENENNUNG	DESCRIPTION	DENOMINACIONES
1	44901712	1	SUPPORTO SERBATOIO	SUPPORT	LAGER	SUPPORT	SOPORTE
2	11106021	4	VITE	VIS	SCHRAUBE	SCREW	TORNILLO
3	44901713	2	STAFFA	ETRIER	HALTER	BRACKET	SOPORTE
4	10910821	8	VITE	VIS	SCHRAUBE	SCREW	TORNILLO
4	16043621	8	F. 31352 VITE	VIS	SCHRAUBE	SCREW	TORNILLO
5	16100821	8	D. 31353 DADO	ECROU	MUTTER	NUT	TUERCA
5	16100911	8	D. 31353 DADO	ECROU	MUTTER	NUT	TUERCA
6	44904264	1	F. 31352 SUPPORTO BATTERIA	SUPPORT	LAGER	SUPPORT	SOPORTE
7	10902221	21	VITE	VIS	SCHRAUBE	SCREW	TORNILLO
8	44901790	4	DADO	ECROU	MUTTER	NUT	TUERCA
9	5128631	1	STAFFA	ETRIER	HALTER	BRACKET	SOPORTE
10	14665090	2	FISS. BATTERIA PRIGIONIERO	GOUJON	STIFTSCHRAUBE	STUD	ESPARRAGO
11	10519401	2	ROSETTA DI SICUREZZA	RONDELLE FREIN	SICHERUNGSRING	LOCKWASHER	ARANDELA DE FRENO
12	15896221	2	DADO	ECROU	MUTTER	NUT	TUERCA
13	44902545	1	SUPPORTO	SUPPORT	LAGER	SUPPORT	SOPORTE
14	16043421	2	VITE	VIS	SCHRAUBE	SCREW	TORNILLO
15	44902388	1	CASSETTA PER ATTREZZI	COFFRE A OUTILS	KASTEN F. WERKZEUGE	TOOL BOX	CAJA DE HERRA- MIENTAS
16	16043821	3	VITE	VIS	SCHRAUBE	SCREW	TORNILLO
17	44902389	1	DISTANZIALE	ENTRETOISE	ABSTANDSTUECK	SPACER	SEPARADOR
18	16100821	2	DADO	ECROU	MUTTER	NUT	TUERCA
19	44902741	1	SUPPORTO	SUPPORT	LAGER	SUPPORT	SOPORTE
20	15540221	1	F. 31352 VITE	VIS	SCHRAUBE	SCREW	TORNILLO
20	16044021	1	F. 31352 VITE	VIS	SCHRAUBE	SCREW	TORNILLO
21	44902328	1	D. 31353 SUPPORTO	SUPPORT	LAGER	SUPPORT	SOPORTE
22	15980321	1	(VAR. 895) VITE	VIS	SCHRAUBE	SCREW	TORNILLO
23	10730921	1	(VAR. 895) ROSETTA DI SICUREZZA	RONDELLE FREIN	SICHERUNGSRING	LOCKWASHER	ARANDELA DE FRENO

**SPRINT**  
**350**

01-02

**SUPPORTI**

**70.3/1**

*Support  
Lager*

*Support  
Soporte*

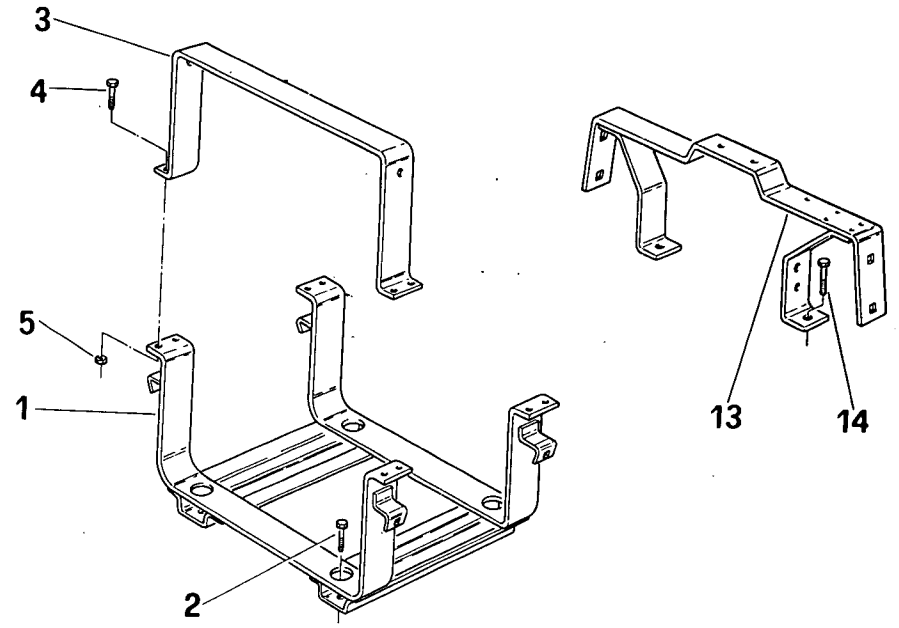
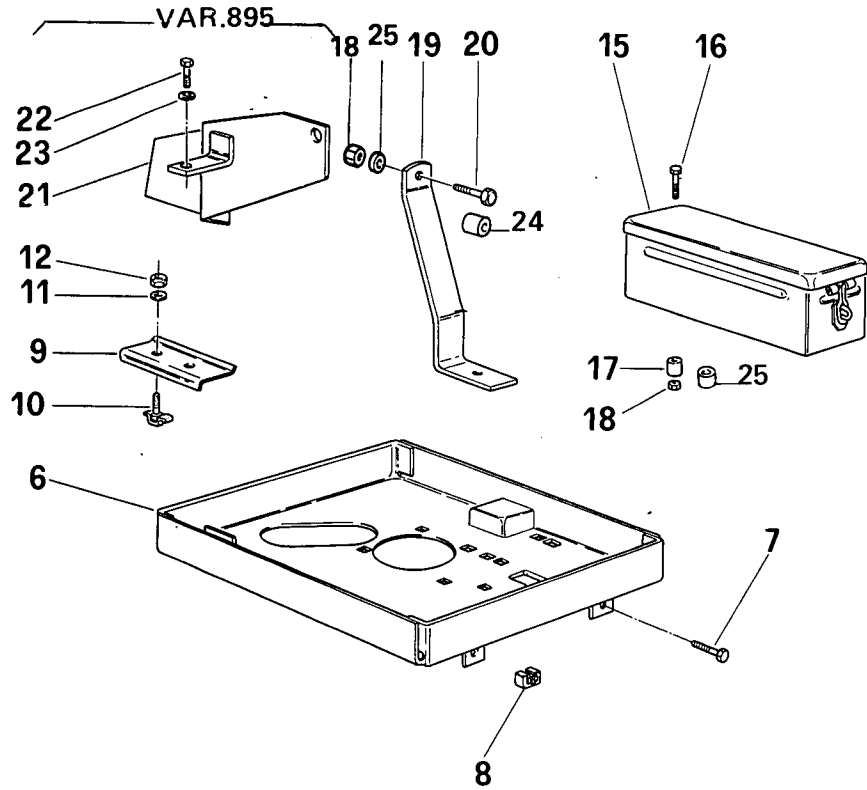


FIG	N.ORDINAZ.	Q.	DENOMINAZIONE	DESIGNATION	BENENNUNG	DESCRIPTION	DENOMINACIONES
24	44902601	1	DISTANZIALE D.31353	ENTRETOISE	ABSTANDSTUECK	SPACER	SEPARADOR
25	44901291	2	ROSETTA DI SICUREZZA D.31353	RONDELLE FREIN	SICHERUNGSRING	LOCKWASHER	ARANDELA DE FRENO
26	44904888	1	GARNIZIONE STAFFA D.31611				

Tablier  
Stirnwand

Dash/panel  
Tablero

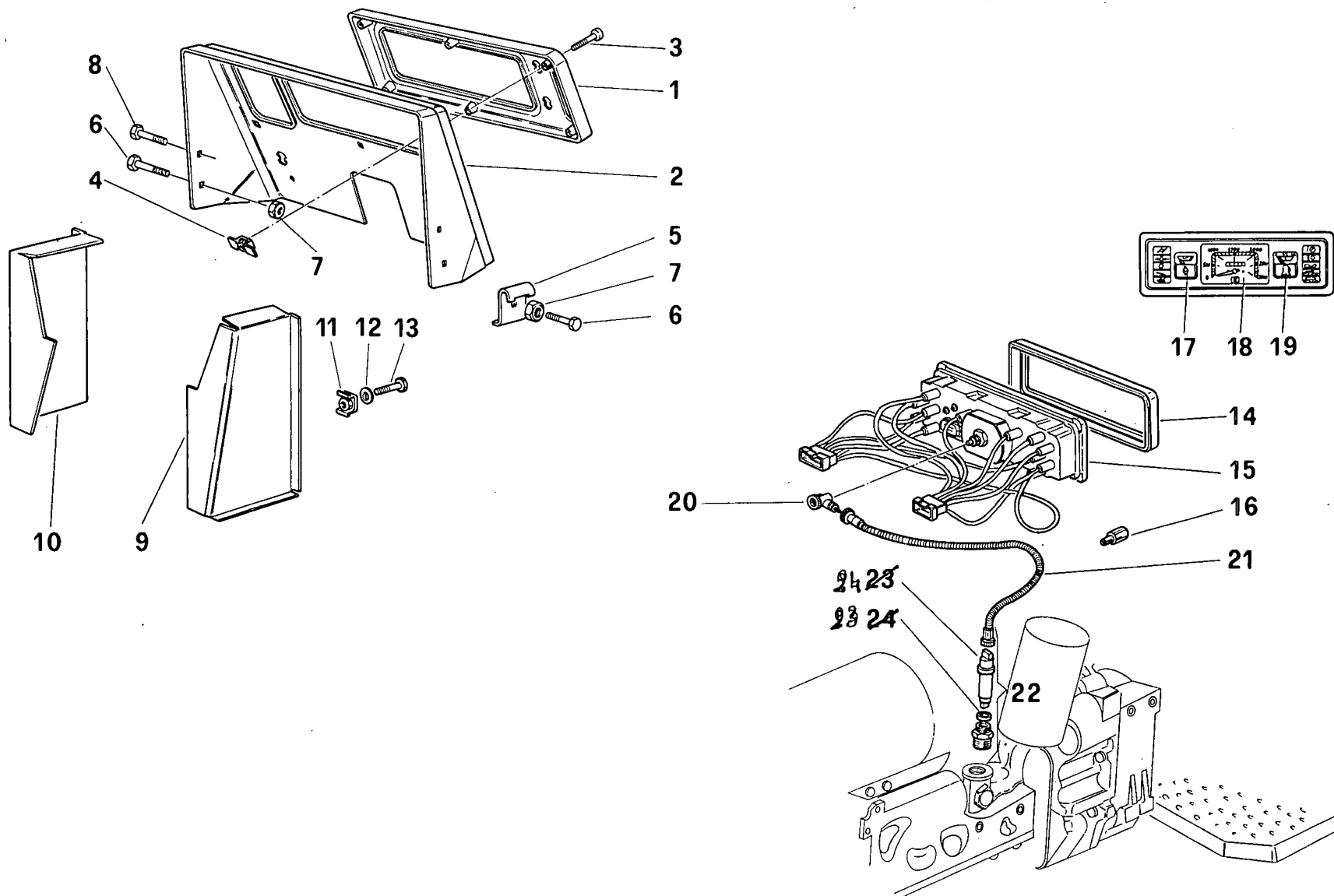




FIG	N. ORDINAZ.	Q.	DENOMINAZIONE	DESIGNATION	BENENNUNG	DESCRIPTION	DENOMINACIONES
1	44901865	1	PLANCIA PORTASTRUMENTI	PLANCHE DE BORD	INSTRUMENTENBRETT	INSTRUMENT PANEL	TABLERO DE INSTRUMENTOS
2	44901856	1	CRUSCOTTO	TABLIER	STIRNWAND	DASH/PANEL	TABLERO
2	44901862	1	CRUSCOTTO	TABLIER	STIRNWAND	DASH/PANEL	TABLERO
2	44902549	1	CRUSCOTTO 01F. 31264	TABLIER	STIRNWAND	DASH/PANEL	TABLERO
3	13274911	6	VITE	VIS	SCHRAUBE	SCREW	TORNILLO
4	44901164	6	DADO	ECROU	MUTTER	NUT	TUERCA
5	44902551	2	SQUADRETTA	EQUERRE	HALTER	BRACKET	APOYO
6	44902553	2	VITE	VIS	SCHRAUBE	SCREW	TORNILLO
7	15896221	4	DADO	ECROU	MUTTER	NUT	TUERCA
8	44902552	2	VITE	VIS	SCHRAUBE	SCREW	TORNILLO
9	44900763	1	FIANCHETTO DX	TABLIER	SEITENBLECH	SIDE PANEL	COSTADO
10	44900762	1	FIANCHETTO SX	TABLIER	SEITENBLECH	SIDE PANEL	COSTADO
11	5116505	6	DADO	ECROU	MUTTER	NUT	TUERCA
12	10519401	6	ROSETTA DI SICUREZZA	RONDELLE FREIN	SICHERUNGSRING	LOCKWASHER	ARANDELA DE FRENO
13	10902121	6	VITE	VIS	SCHRAUBE	SCREW	TORNILLO
14	4998391	1	GUARNIZIONE DI TENUTA	JOINT	DICHTUNG	GASKET	JUNTA
5133783 15	<del>44901504</del>	1	STRUMENTO A PIU INDICAZIONI	COMBINE DE BORD A PLUSIEURS INDI- CATIONS	KOMBIINSTRUMENT	INST/CLUSTER	CUADRO DE SENALI- ZACIONES CON INDI- CACIONES MULTIPLES
16	10858390	12	LAMPADA	LAMPE	LAMPE	BULB	BOMBILLA
5142081 17	<del>5102025</del>	1	TERMOMETRO	THERMOMETRE	THERMOMETER	HEAT INDICATOR	TERMOMETRO
5133784 18	<del>5102023</del>	1	CRONOGIROMETRO	HORO-TACHYMETRE	CHRONOGYROMETER	MULTIMETER	CRONOTACOMETRO
5142080 19	<del>5102024</del>	1	INDICATORE LIVELLO	INDICAT. DE NIVEAU	STANDANZEIGER	LEVEL GAUGE	INDICADOR DE NIVEL
20	5109356	1	RINVIO ANGOLARE	REVOI D'ANGLE	WINKELANTRIEB	MITER GEARING	REENVIO ANGULAR
21	44900879	1	TRASMISSIONE FLESSI- BILE	TRANSMISSION FLEXIBLE	BIEGSAME WELLE	FLEXIBLE SHAFT	ARBOL FLEXIBLE
22	4717707	1	RACCORDO	RACCORD	STUTZEN	CONNECTION	RACOR
23	13400576	1	GUARNIZIONE DI TENUTA	JOINT	DICHTUNG	GASKET	JUNTA
24	4717677	1	ALBERINO	ARBRE	WELLE	SHAFT	ARBOL

**SPRINT**  
**350** 01-02

*Siège*  
*Sitz*

**SEDILE**

*Seat*  
*Butaca*

**70.5/1**

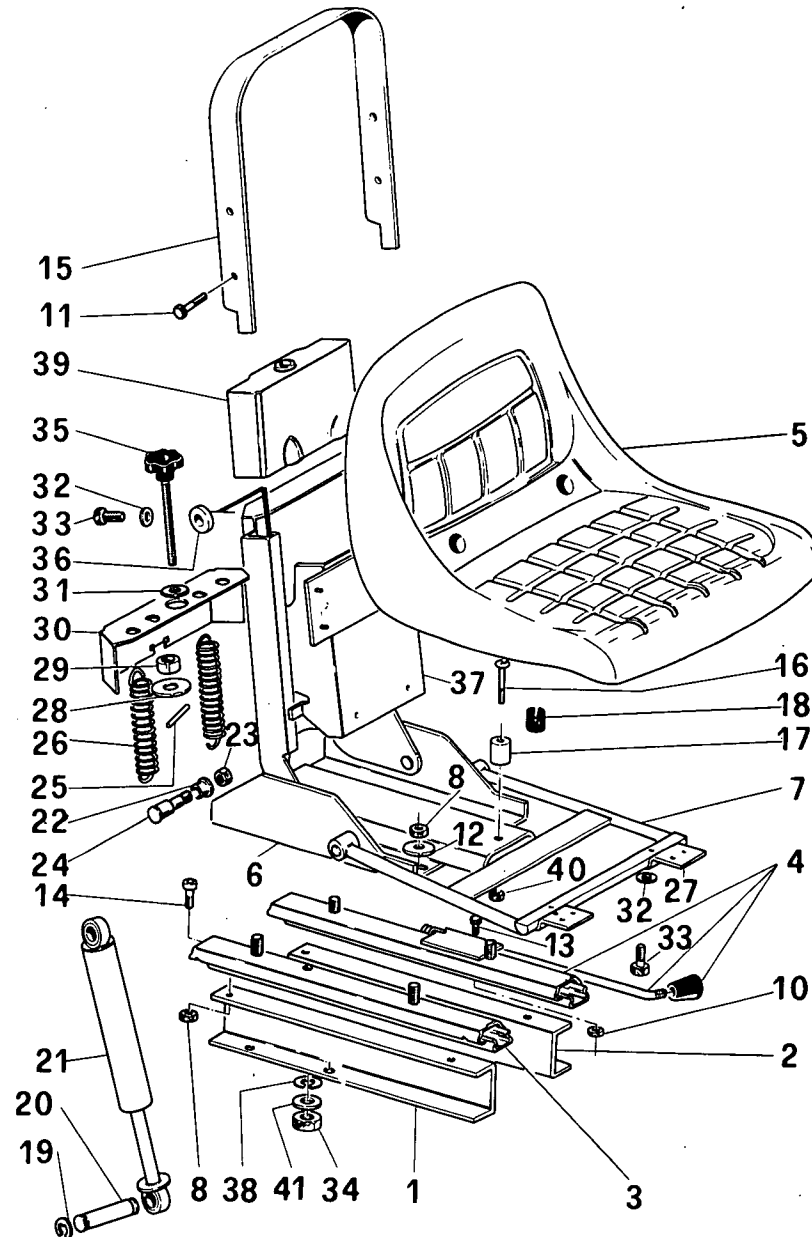


FIG	N.ORDINAZ.	Q.	DENOMINAZIONE	DESIGNATION	BENENNUNG	DESCRIPTION	DENOMINACIONES
1	44902592	1	SUPPORTO DX	SUPPORT	LAGER	SUPPORT	SOPORTE
2	44902593	1	SUPPORTO SX	SUPPORT	LAGER	SUPPORT	SOPORTE
3	44903272	1	GUIDA DI SCORRIMENTO DX	COULISSE	LAUFSCHIENE	SLIDE GUIDE	GUIA DESLIZANTE
4	44903273	1	GUIDA DI SCORRIMENTO SX	COULISSE	LAUFSCHIENE	SLIDE GUIDE	GUIA DESLIZANTE
5	9955467	1	CULLA SEDILE F.15800	COUVETTE	SITZSCHALE	SEAT	BUTACA
5	44902600	1	CULLA SEDILE	COUVETTE	SITZSCHALE	SEAT	BUTACA
6	9955468	1	SOSPENSIONE F.15800	SUSPENSION	AUFHAENGUNG	SUSPENSION	SUSPENSION
6	44902598	1	SOSPENSIONE D.15801	SUSPENSION	AUFHAENGUNG	SUSPENSION	SUSPENSION
7	9955482	1	STABILIZZATORE F.15800	STABILISATEUR	STABILISATOR	STABILIZER	ESTABILIZADOR
7	9958876	1	STABILIZZATORE D.15801	STABILISATEUR	STABILISATOR	STABILIZER	ESTABILIZADOR
8	16100811	8	DADO	ECROU	MUTTER	NUT	TUERCA
9	9955484	4	CUSCINETTO	COUSSINET	LAGERSCHALE	BEARING	COJINETE
10	14054511	1	DADO	ECROU	MUTTER	NUT	TUERCA
11	15673801	2	VITE	VIS	SCHRAUBE	SCREW	TORNILLO
12	44902599	8	ROSETTA	RONDELLE	SCHEIBE	WASHER	ARANDELA
13	11635721	1	VITE	VIS	SCHRAUBE	SCREW	TORNILLO
14	14306221	4	VITE	VIS	SCHRAUBE	SCREW	TORNILLO
15	9959086	1	PROTEZIONE	PROTECTION	ABDECKUNG	SHIELD	DEFENSA
16	13275211	1	VITE	VIS	SCHRAUBE	SCREW	TORNILLO
17	44902601	1	DISTANZIALE	ENTRETOISE	ABSTANDSTUECK	SPACER	SEPARADOR
18	9955479	1	TAMPONE DI GOMMA FINE CORSA	TAMPON CAOUTCHOU	GUMMIPUFFER	RUBBER PAD	TOPE DE GOMA
19	11088176	4	ANELLO DI RITEGNO	ARRETOIR	HALTERING	RETAINER	RETENEDOR
20	9955475	2	PERNO	AXE	BOLZEN	PIN	EJE
21	9955474	1	AMMORTIZZATORE	AMORTISSEUR	STOSSDAEMPFER	SHOCK ABSORBER	AMORTIGUADOR
22	9955481	2	BOCCOLA	DOUILLE	BUECHSE	BUSH	CASQUILLO
23	44900973	2	DADO	ECROU	MUTTER	NUT	TUERCA
24	9955480	2	PERNO	AXE	BOLZEN	PIN	EJE
25	14161770	1	SPINA	GOUPILLE	STIFT	PIN	PASADOR
26	9956112	2	MOLLA	RESSORT	FEDER	SPRING	RESORTE
27	9955471	2	SUPPORTO	SUPPORT	LAGER	SUPPORT	SOPORTE

**SPRINT**  
**350**

01-02

*Siège*  
*Sitz*

**SEDILO**

*Seat*  
*Butaca*

**70.5/1**

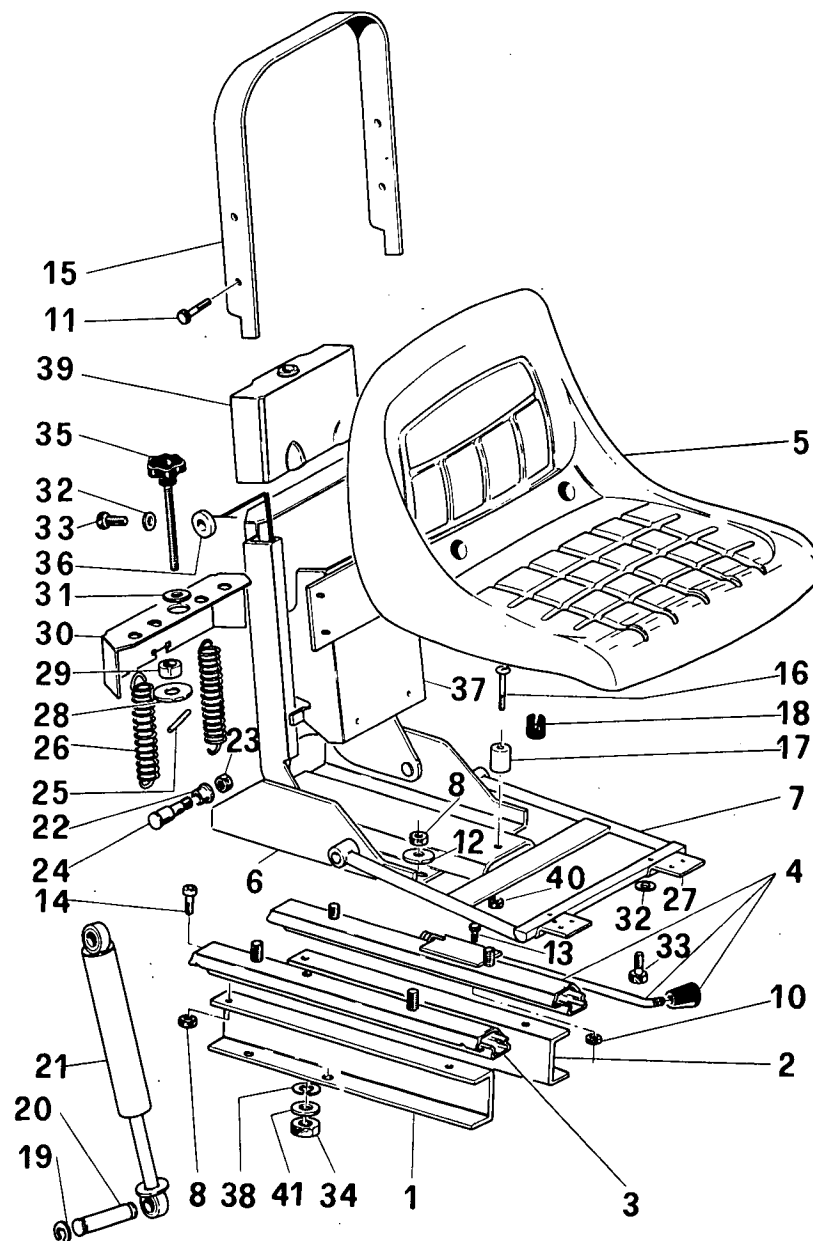


FIG	N.ORDINAZ.	Q.	DENOMINAZIONE	DESIGNATION	BENENNUNG	DESCRIPTION	DENOMINACIONES
28	12638601	1	ROSETTA	RONDELLE	SCHEIBE	WASHER	ARANDELA
29	9955478	1	DISTANZIALE	ENTRETOISE	ABSTANDSTUECK	SPACER	SEPARADOR
30	9955473	1	PIASTRA	PLAQUE	PLATTE	PLATE	PLACA
31	9955485	1	CUSCINETTO	COUSSINET	LAGERSCHALE	BEARING	COJINETE
32	12605579	8	ROSETTA DI SICUREZZA	RONDELLE FREIN	SICHERUNGSRING	LOCKWASHER	ARANDELA DE FRENO
33	16043221	8	VITE	VIS	SCHRAUBE	SCREW	TORNILLO
34	44902273	4	DADO	ECROU	MUTTER	NUT	TUERCA
35	9955477	1	POMELLO	BOUTON	KNEBELGRIFF	KNOB	BOTON
36	9955483	2	BOCCOLA	DOUILLE	BUECHSE	BUSH	CASQUILLO
37	9955476	1	PROTEZIONE	PROTECTION	ABDECKUNG	SHIELD	DEFENSA
38	12598879	4	ROSETTA	RONDELLE	SCHEIBE	WASHER	ARANDELA
39	9955476	1	PROTEZIONE	PROTECTION	ABDECKUNG	SHIELD	DEFENSA
40	15896411	1	DADO	ECROU	MUTTER	NUT	TUERCA
41	13550501	4	ROSETTA DI SICUREZZA	RONDELLE FREIN	SICHERUNGSRING	LOCKWASHER	ARANDELA DE FRENO

**PARAFANGHI E PEDANE**

*Ailes et marche-pieds*  
*Kotflügel und Trittbretter*

*Mudguards and Footboards*  
*Guardabarros y estribos*

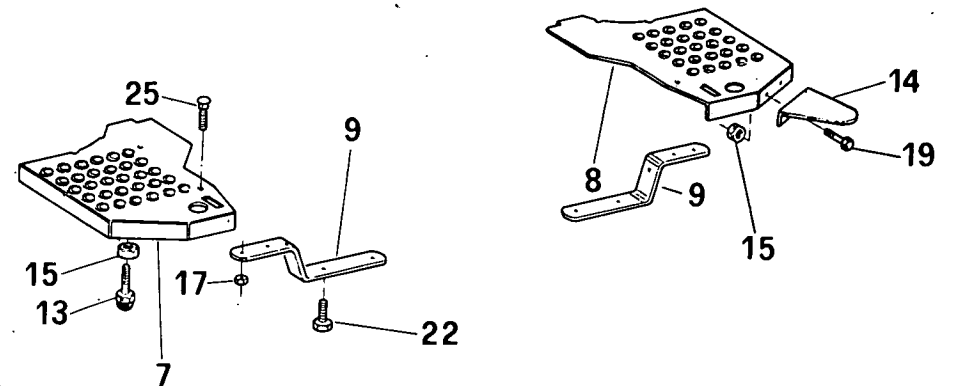
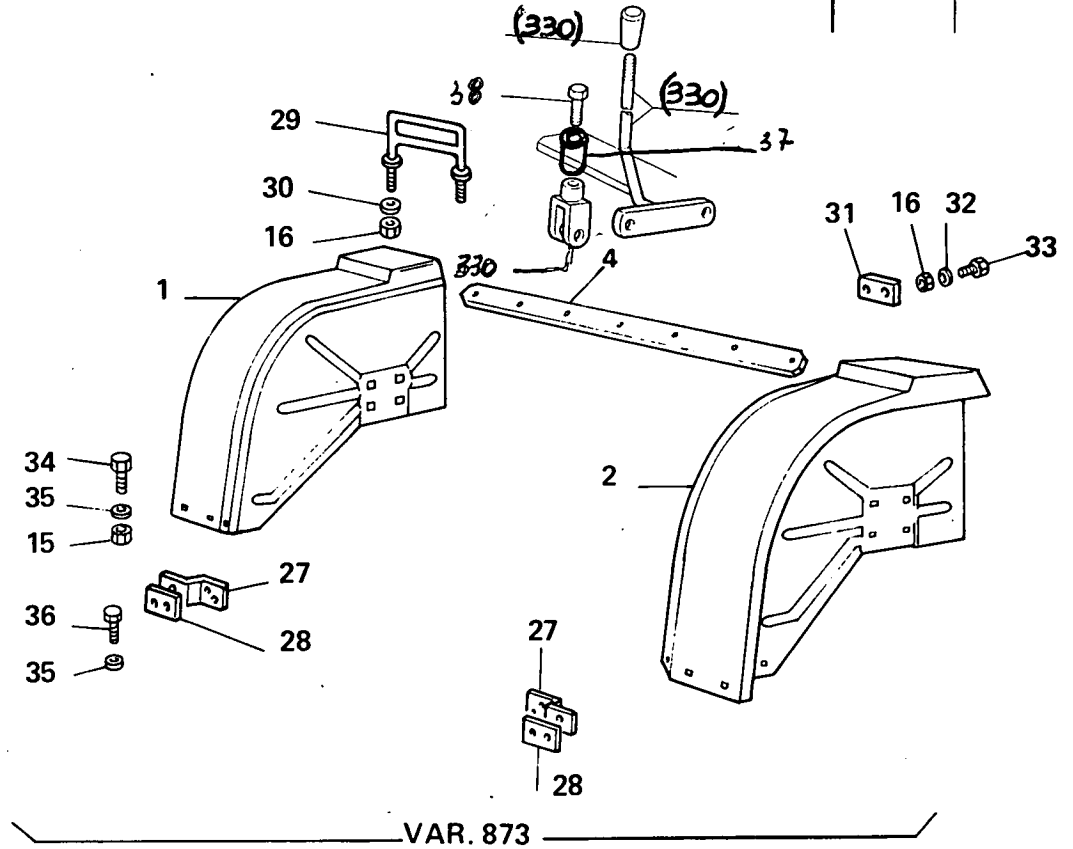
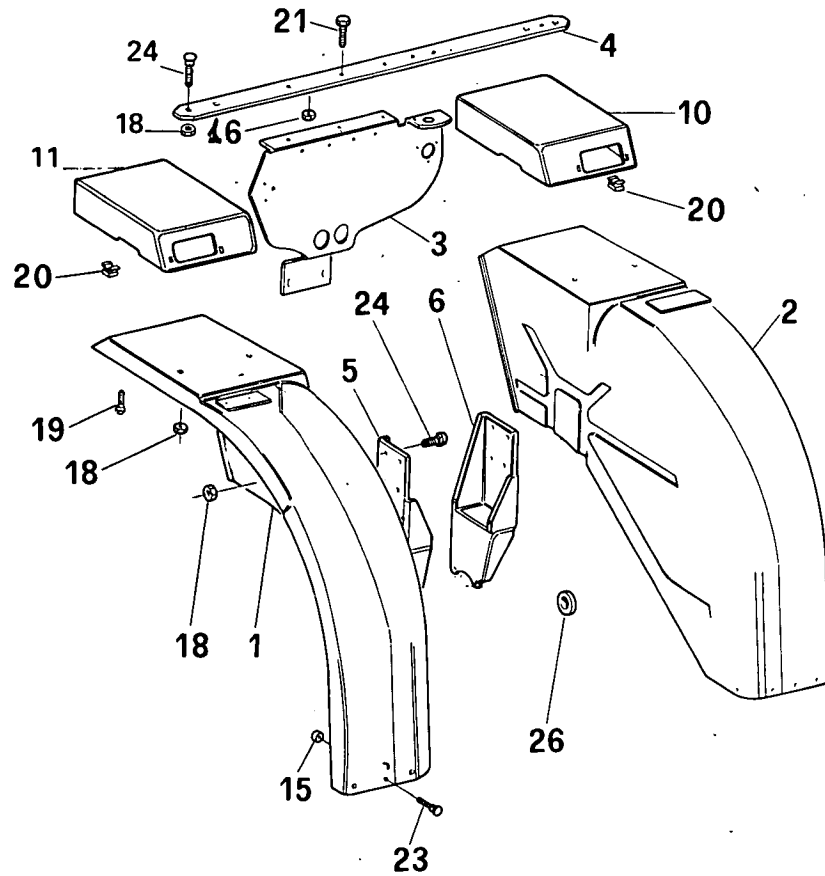


FIG	N. ORDINAZ.	Q.	DENOMINAZIONE	DESIGNATION	BENENNUNG	DESCRIPTION	DENOMINACIONES
1	44903947	1	PARAFANGO DX	AILE	KOTFLUEGEL	MUDGUARD	GUARDABARROS
2	44903948	1	PARAFANGO SX	AILE	KOTFLUEGEL	MUDGUARD	GUARDABARROS
3	44902755	1	PIASTRA PORTATARGA	PORTE-PLAQUE	KENNZEICHENHALTER	PLATE SUPPORT	SOPORTE DE PLACA
4	44904216	1	TRAVERSA	TRAVERSE	TRAVERSE	CROSSRAIL	TRAVESANO
5	44902952	1	SUPPORTO DX	SUPPORT	LAGER	SUPPORT	SOPORTE
6	44902953	1	SUPPORTO SX	SUPPORT	LAGER	SUPPORT	SOPORTE
7	44900387	1	PEDANA DX	PLANCHER	TRITTBLECH	FOOTBOARD	ESTRIBO
8	44902962	1	PEDANA SX	PLANCHER	TRITTBLECH	FOOTBOARD	ESTRIBO
9	44902602	2	STAFFA	ETRIER	HALTER	BRACKET	SOPORTE
10	44902965	1	SCATOLA POST. DX	CARTER	GEHAUSE	CASE	CAJA
11	44902968	1	SCATOLA POST. SX	CARTER	GEHAUSE	CASE	CAJA
13	5116357	3	ARRESTO ELASTICO	BUTEE DE TIGE	FEDERNDR ANSCHLAG	ELASTIC STOP	TOPE ELASTICO
14	44902612	1	ARRESTO F.	BUTEE	ANSCHLAG	STOP	TOPE
15	15896221	13	DADO	ECROU	MUTTER	NUT	TUERCA
16	16100821	9	DADO	ECROU	MUTTER	NUT	TUERCA
17	11701711	4	DADO	ECROU	MUTTER	NUT	TUERCA
18	10788711	12	DADO	ECROU	MUTTER	NUT	TUERCA
19	10902021	10	VITE	VIS	SCHRAUBE	SCREW	TORNILLO
20	5116505	8	DADO	ECROU	MUTTER	NUT	TUERCA
21	16043421	3	VITE	VIS	SCHRAUBE	SCREW	TORNILLO
22	11115521	4	VITE	VIS	SCHRAUBE	SCREW	TORNILLO
24	44902615	12	VITE	VIS	SCHRAUBE	SCREW	TORNILLO
25	13183200	4	VITE	VIS	SCHRAUBE	SCREW	TORNILLO
26	44900818	4	DISTANZIALE	ENTRETOISE	ABSTANDSTUECK	SPACER	SEPARADOR
27	44903949	2	STAFFA (VAR. 873)	ETRIER	HALTER	BRACKET	SOPORTE
28	44903950	2	STAFFA (VAR. 873)	ETRIER	HALTER	BRACKET	SOPORTE
29	44903951	2	PROTEZIONE (VAR. 873)	PROTECTION	ABDECKUNG	SHIELD	DEFENSA
30	44901291	4	ROSETTA (VAR. 873)	RONDELLE	SCHEIBE	WASHER	ARANDELA

**SPRINT**  
**350**

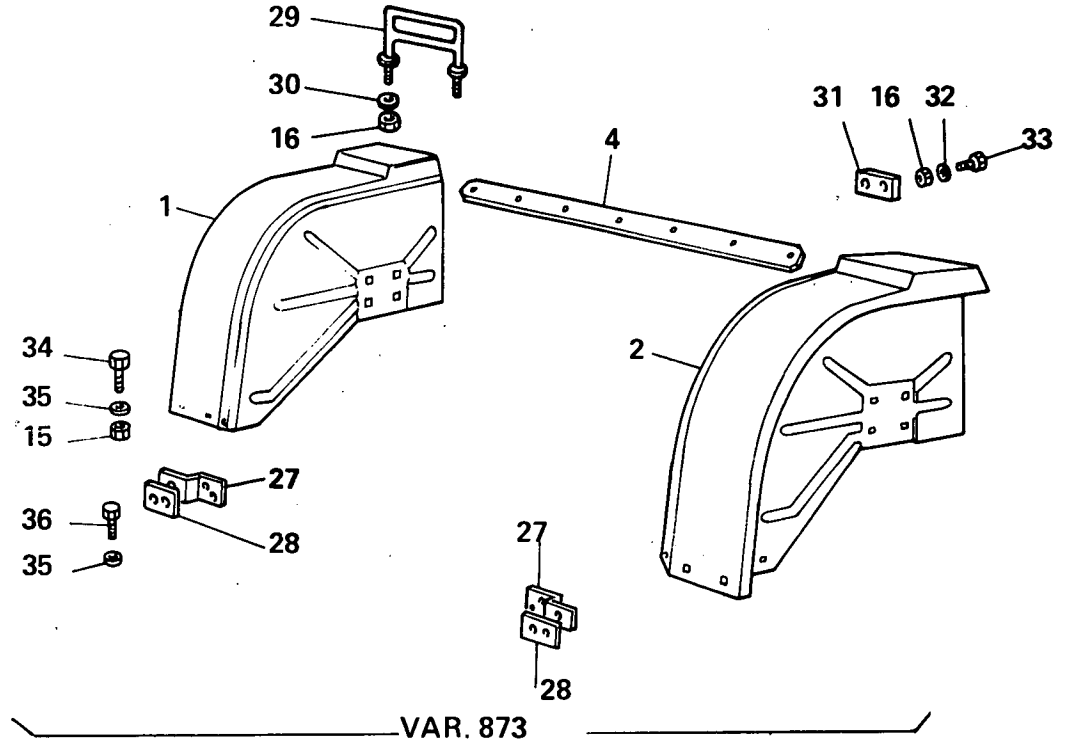
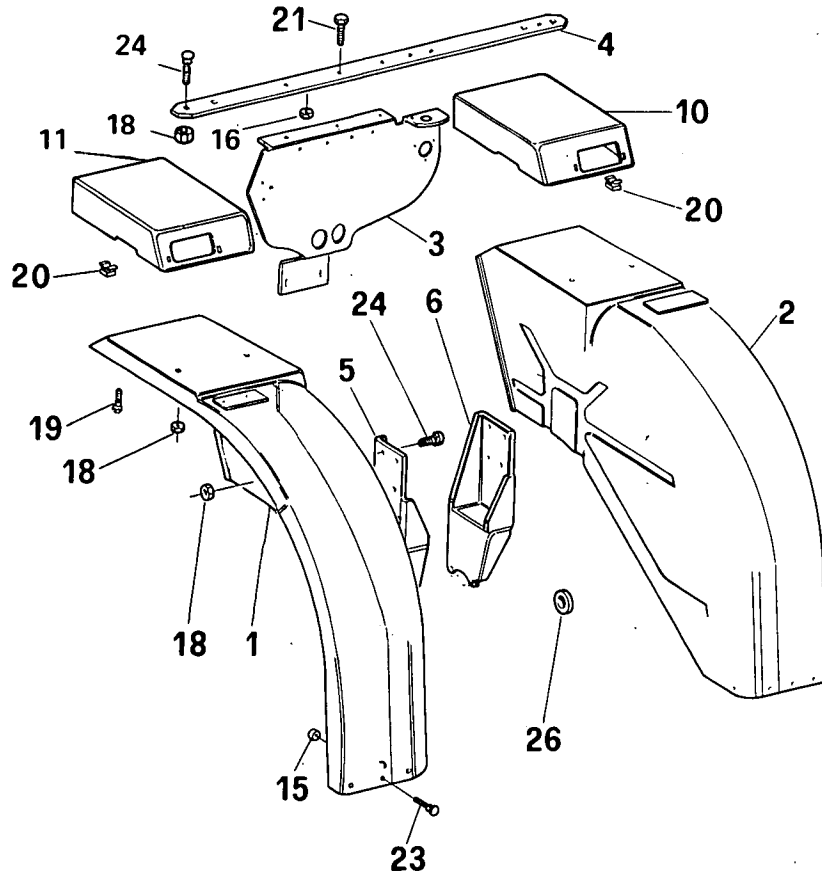
01-02

# PARAFANGHI E PEDANE

*Ailes et marche-pieds*  
*Kotflügel und Trittbretter*

*Mudguards and Footboards*  
*Guardabarros y estribos*

**70.6/1**



VAR. 873

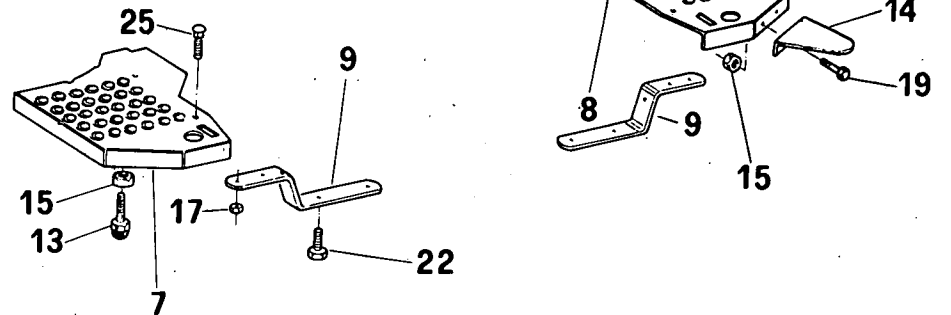




FIG	N.ORDINAZ.	Q.	DENOMINAZIONE	DESIGNATION	BENENNUNG	DESCRIPTION	DENOMINACIONES
31	44903954	1	PIASTRA (VAR. 873)	PLAQUE	PLATTE	PLATE	PLACA
32	16043221	2	VITE (VAR. 873)	VIS	SCHRAUBE	SCREW	TORNILLO
33	10519601	2	ROSETTA (VAR. 873)	RONDELLE	SCHEIBE	WASHER	ARANDELA
34	44902421	4	VITE (VAR. 873)	VIS	SCHRAUBE	SCREW	TORNILLO
35	10519401	12	ROSETTA (VAR. 873)	RONDELLE	SCHEIBE	WASHER	ARANDELA
36	10902221	4	VITE (VAR. 873)	VIS	SCHRAUBE	SCREW	TORNILLO
37	44905107	1	INSTANZIALE (873)				
38	16044321	1	VITE (873)				

**SPRINT**  
**350** 01-02

# SERBATOIO - FILTRO ARIA

Réservoir a fuel - Filtre à air  
Brennstofftank - Luftfilter

Fuel tank - Air cleaner  
Tanque combustible - Filtro aire

80.1/1

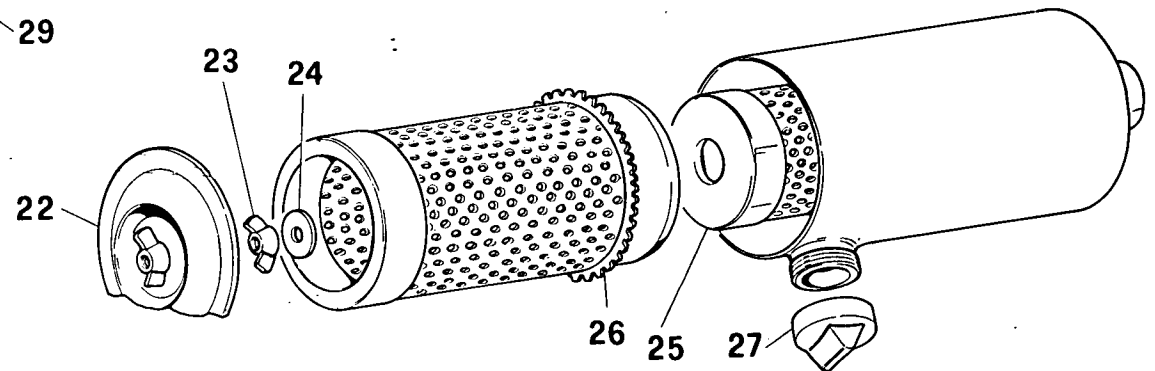
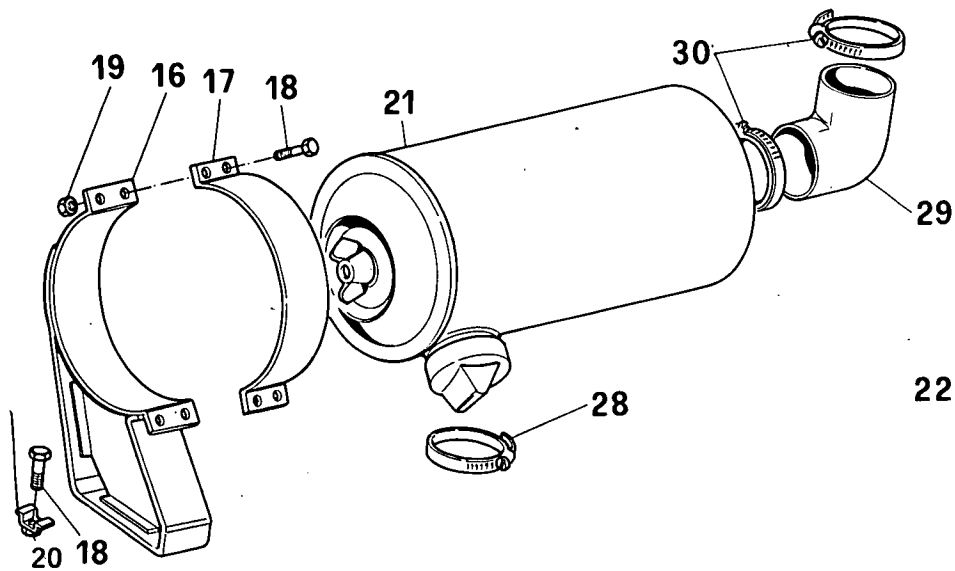
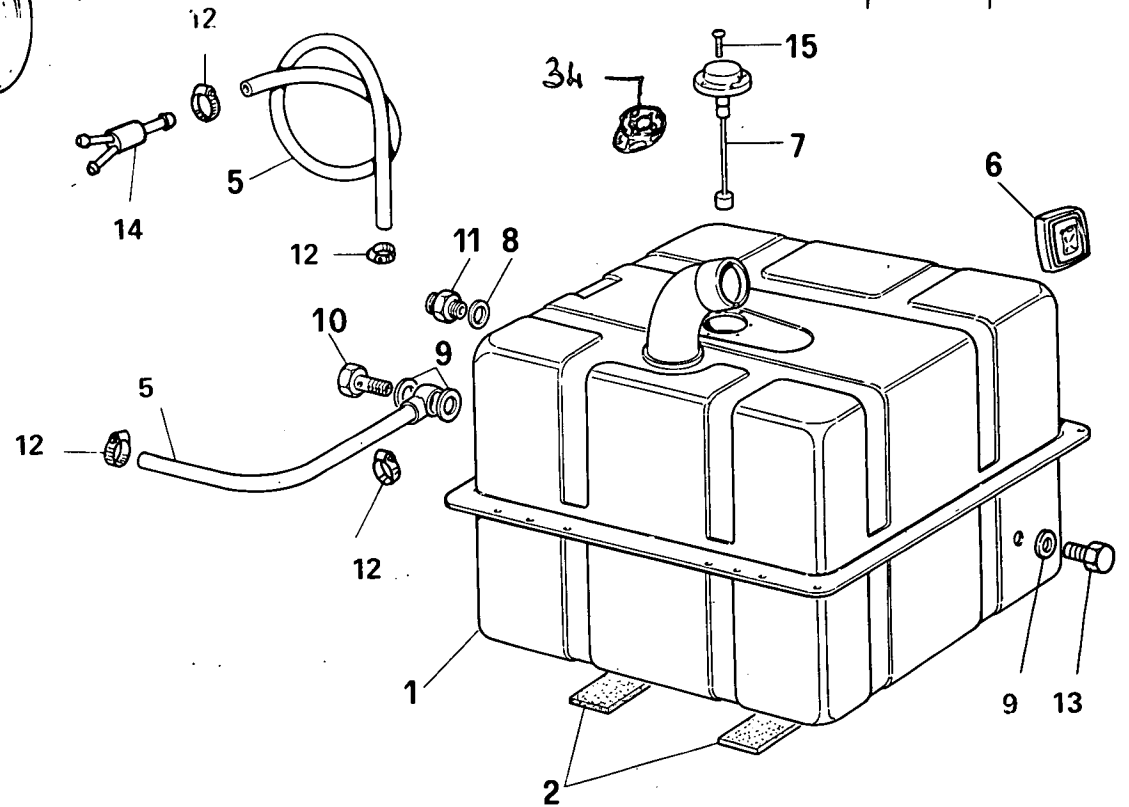
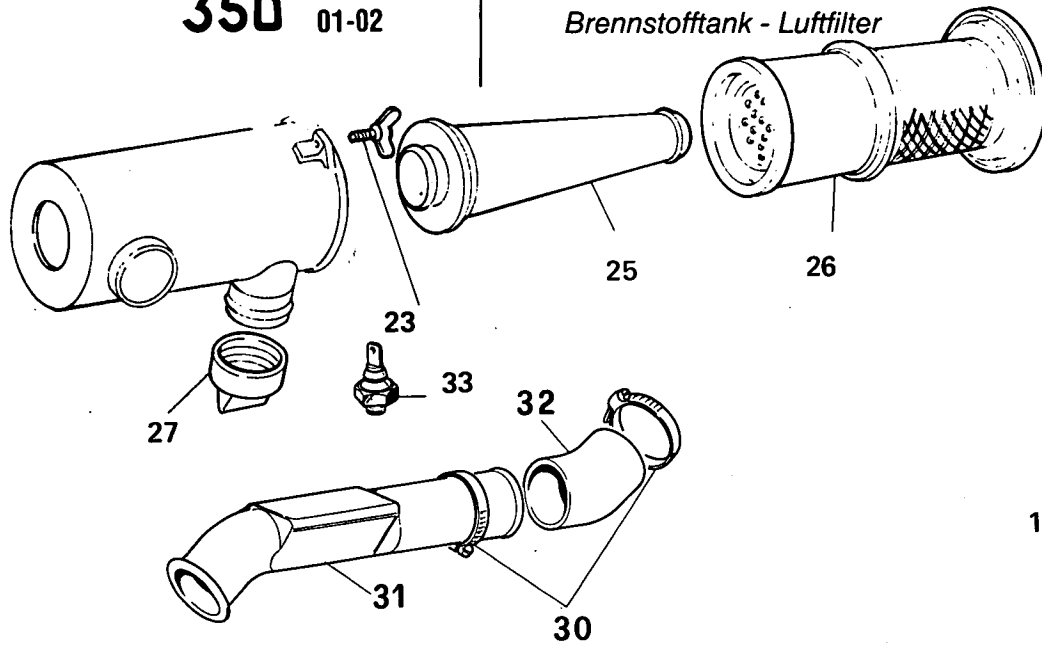


FIG	N. ORDINAZ.	Q.	DENOMINAZIONE	DESIGNATION	BENENNUNG	DESCRIPTION	DENOMINACIONES
1	44901647	1	SERBATOIO	RESERVOIR	BEHAELTER	RESERVOIR	DEPOSITO
2	44901658	2	PROTEZIONE	PROTECTION	ABDECKUNG	SHIELD	DEFENSA
3	44901274	1	RACCORDO	RACCORD	STUTZEN	CONNECTION	RACOR
5	19053182	M	TUBO FLESSIBILE	TUYAU FLEXIBLE	SCHLAUCH	HOSE	MANGA FLESSIBILE
6	44901657	1	TAPPO DI INTRODUZIONE	BOUCHON DE REM- PLISSAGE	SCHRAUBDECKEL	CAP	TAPON DE LLENADO
7	44902424	1	INDICATORE LIVELLO	INDICAT. DE NIVEAU	STANDANZEIGER	LEVEL GAUGE	INDICADOR DE NIVEL
8	10279460	1	GUARNIZIONE DI TENUTA	JOINT	DICHTUNG	GASKET	JUNTA
9	10282460	32	GUARNIZIONE DI TENUTA	JOINT	DICHTUNG	GASKET	JUNTA
10	44901711	1	BOCCHETTONE	VIS CREUSE	HOHLSCHRAUBE	UNION	BOQUILLA
11	44901708	1	BOCCHETTONE	VIS CREUSE	HOHLSCHRAUBE	UNION	BOQUILLA
12	12179490	10	COLLARE	COLLIER	SHELLE	COLLAR	COLLAR
13	15976831	1	VITE	VIS	SCHRAUBE	SCREW	TORNILLO
14	5110573	1	RACCORDO A 3 VIE A 3 VIE	RACCORD A 3 VOIES	HOSENROHR	THREE-WAY CONNEC- TION	RACOR DE 3 BOCAS
15	13272211	6	VITE	VIS	SCHRAUBE	SCREW	TORNILLO
16	44900104	1	STAFFA	ETRIER	HALTER	BRACKET	SOPORTE
17	5116496	1	FASCETTA	COLLIER	HALTEBAND	STRAP	ABRAZADERA
18	10902121	7	VITE	VIS	SCHRAUBE	SCREW	TORNILLO
19	15896221	4	DADO	ECROU	MUTTER	NUT	TUERCA
20	5116505	3	DADO	ECROU	MUTTER	NUT	TUERCA
21	5106701	1	FILTRO ARIA F. 30173	FILTRE A AIR	LUFTFILTER	AIR CLEANER	FILTRO DE AIRE
21	44900135	1	FILTRO ARIA D. 30174F. 31216	FILTRE A AIR	LUFTFILTER	AIR CLEANER	FILTRO DE AIRE
21	44901408	1	FILTRO ARIA D. 31217	FILTRE A AIR	LUFTFILTER	AIR CLEANER	FILTRO DE AIRE
22	9957613	1	COPERCHIO F. 31216	COUVERCLE	DECKEL	COVER	TAPA
23	5102237	1	DADO F. 31216	ECROU	MUTTER	NUT	TUERCA
23	44901508	2	DADO D. 31217	ECROU	MUTTER	NUT	TUERCA
24	44980066	1	ROSETTA DI SICUREZZA F. 31216	RONDILLE FREIN	SICHERUNGSRING	LOCKWASHER	ARANDELA DE FRENO
25	1909129	1	ELEMENTO FILTRANTE F. 30173	ELEMENT FILTRANT	FILTREINSATZ	FILTERING ELEMENT	FILTRO
25	1909132	1	ELEMENTO FILTRANTE D. 31217	ELEMENT FILTRANT	FILTREINSATZ	FILTERING ELEMENT	FILTRO
25	1909138	1	ELEMENTO FILTRANTE D. 30174F. 31216	ELEMENT FILTRANT	FILTREINSATZ	FILTERING ELEMENT	FILTRO

**SPRINT**  
**350**

01-02

**SERBATOIO - FILTRO ARIA**

Réservoir a fuel - Filtre à air  
Brennstofftank - Luftfilter

Fuel tank - Air cleaner  
Tanque combustible - Filtro aire

80.1/1

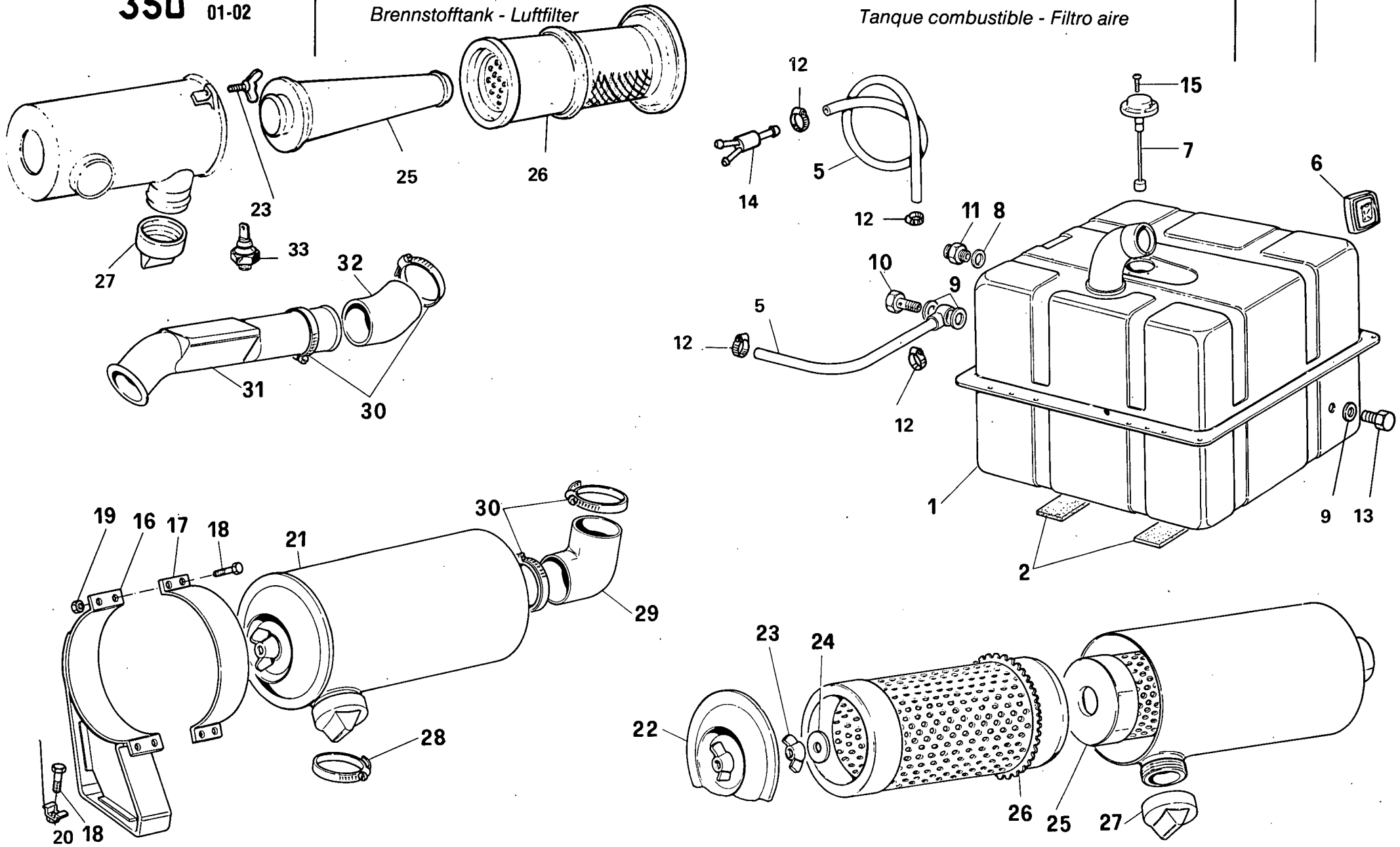


FIG	N.ORDINAZ.	Q.	DENOMINAZIONE	DESIGNATION	BENENNUNG	DESCRIPTION	DENOMINACIONES
26	1909128	1	ELEMENTO FILTRANTE F. 30173	ELEMENT FILTRANT	FILTEREINSATZ	FILTERING ELEMENT	FILTRO
26	1909131	1	ELEMENTO FILTRANTE D. 31217	ELEMENT FILTRANT	FILTEREINSATZ	FILTERING ELEMENT	FILTRO
26	1909139	1	ELEMENTO FILTRANTE D. 30174F. 31216	ELEMENT FILTRANT	FILTEREINSATZ	FILTERING ELEMENT	FILTRO
5102239 27	<del>9923132</del>	1	CUFFIA	CAPUCHON	MANSCHETTE	BOOT	CAPUCHON
28	12174990	1	FASCETTA	COLLIER	HALTEBAND	STRAP	ABRAZADERA
29	5116481	1	MANICOTTO F. 31216	MANCHON	MUFFE	SLEEVE	MANGA
29	44901161	1	MANICOTTO D. 31217	MANCHON	MUFFE	SLEEVE	MANGA
30	12174890	3	FASCETTA	COLLIER	HALTEBAND	STRAP	ABRAZADERA
31	44901932	1	MANICOTTO	MANCHON	MUFFE	SLEEVE	MANGA
32	44900826	1	MANICOTTO	MANCHON	MUFFE	SLEEVE	MANGA
33	5106136	1	SEGNALATORE	TEMOIN	ANZEIGER	INDICATOR	TESTIGO
34	5448488	1	GUARNIZIONE				

Installation électrique  
Elektroanlage

Electric sistem  
Sistema eléctrico

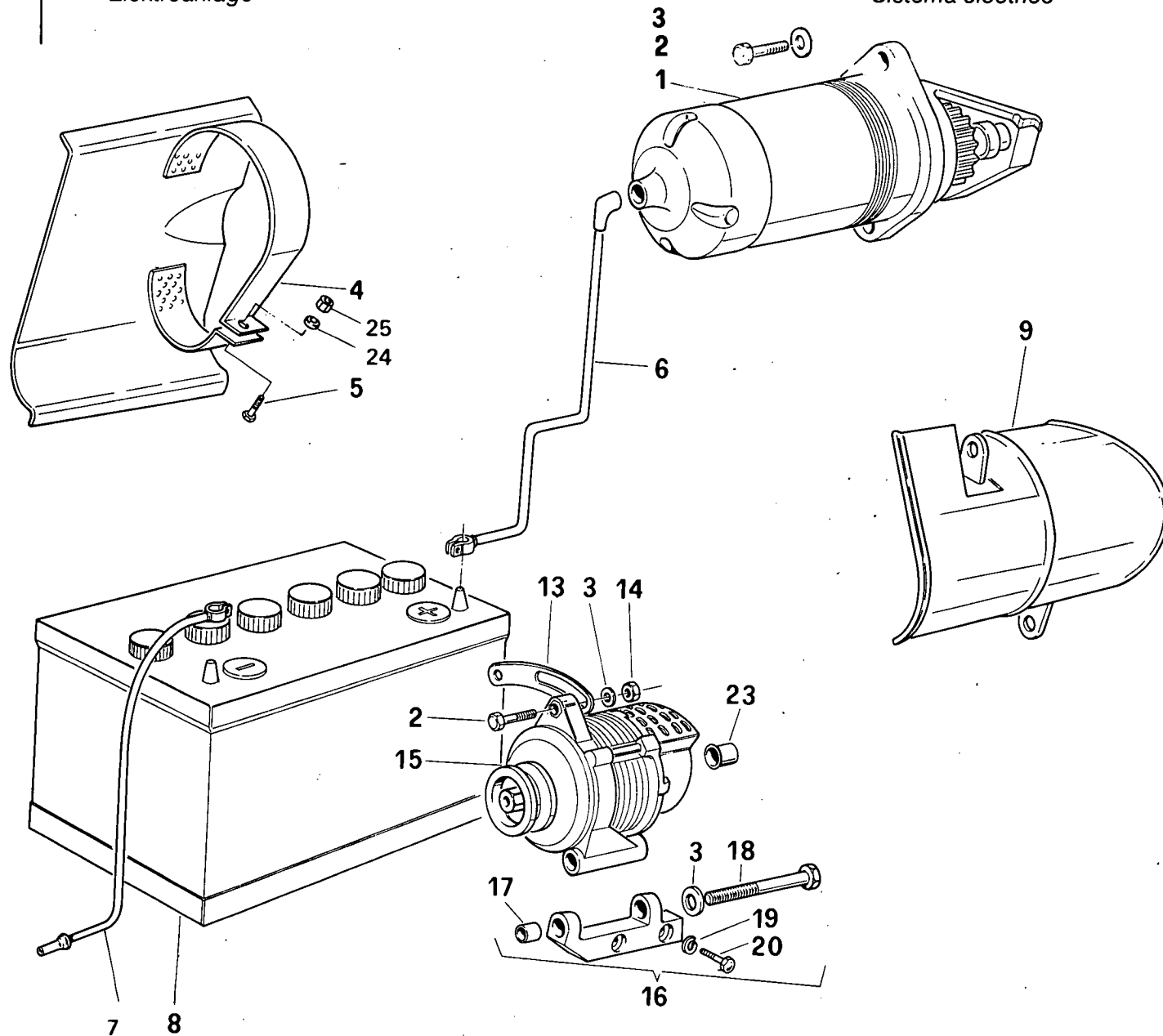


FIG	N.ORDINAZ.	Q.	DENOMINAZIONE	DESIGNATION	BENENNUNG	DESCRIPTION	DENOMINACIONES
1	4988513	1	MOTORINO DI AVVIAMENTO F.1339	DEMARREUR	ANLASSER	STARTER MOTOR	MOTOR DE ARRANQUE
1	5111319	1	MOTORINO DI AVVIAMENTO D.1340	DEMARREUR	ANLASSER	STARTER MOTOR	MOTOR DE ARRANQUE
2	11306921	3	VITE F.1339	VIS	SCHRAUBE	SCREW	TORNILLO
2	15970921	3	VITE	VIS	SCHRAUBE	SCREW	TORNILLO
3	11198371	4	ROSETTA DI SICUREZZA F.1339	RONDELLE FREIN	SICHERUNGSRING	LOCKWASHER	ARANDELA DE FRENO
3	13550476	3	ROSETTA	RONDELLE	SCHEIBE	WASHER	ARANDELA
4	4721863	1	RIPARO	PROTECTION	ABDECKUNG	PROTECTION	DEFENSA
5	10903021	1	VITE	VIS	SCHRAUBE	SCREW	TORNILLO
6	44902412	1	CAVO +	CABLE	LEITUNG	CABLE	CABLE
7	44902414	1	CAVO -	CABLE	LEITUNG	CABLE	CABLE
8	44901570	1	BATTERIA 12V.100AH.420A	BATTERIE	BATTERIE	BATTERY	BATERIA
9	4702448	1	RIPARO	PROTECTION	ABDECKUNG	PROTECTION	DEFENSA
13	4702454	1	TENDICINGHIA	TENDEUR DE COUR- ROIE	RIEMENSPANNER	BELT STRETCHER	TENSOR DE CORREA
14	12164740	2	DADO	ECROU	MUTTER	NUT	TUERCA
15	4753104	1	ALTERNATORE D.	ALTERNATEUR	DREHSTROMLICHT- MACHINE	ALTERNATOR	ALTERNADOR
16	4702453	1	SUPPORTO	SUPPORT	LAGER	SUPPORT	SOPORTE
17	4702456	1	BOCCOLA	DOUILLE	BUECHSE	BUSH	CASQUILLO
18	4702457	1	VITE	VIS	SCHRAUBE	SCREW	TORNILLO
19	11198071	2	ROSETTA DI SICUREZZA	RONDELLE FREIN	SICHERUNGSRING	LOCKWASHER	ARANDELA DE FRENO
20	16044021	2	VITE	VIS	SCHRAUBE	SCREW	TORNILLO
23	10405585	1	CAPPUCCIO	CAPUCHON	SCHUTZKAPPE	BOOT	CAPUCHON
24	10519401	1	ROSETTA	RONDELLE	SCHEIBE	WASHER	ARANDELA
25	15896221	1	DADO	ECROU	MUTTER	NUT	TUERCA

**SPRINT**  
**350**

01-02

**ALTERNATORE 4988636 F.**

*Alternateur  
Drehstrom-Lichtmaschine*

*Alternator  
Alternador*

**80.4/2**

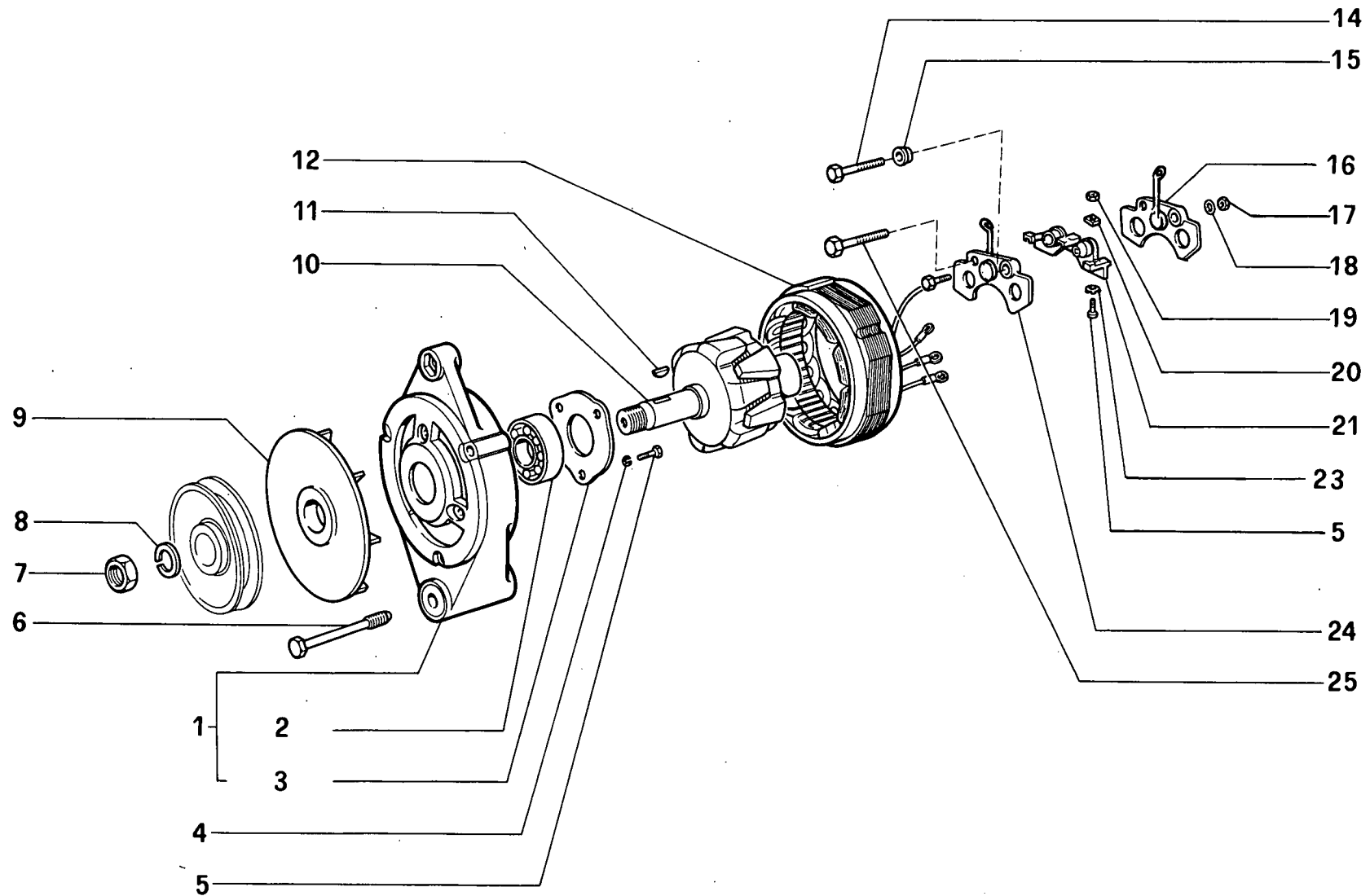




FIG	N. ORDINAZ.	Q.	DENOMINAZIONE	DESIGNATION	BENENNUNG	DESCRIPTION	DENOMINACIONES
1	4988662	1	SUPPORTO COMPL.	SUPPORT	LAGER	SUPPORT	SOPORTE
2	23144770	1	CUSCINETTO	COUSSINET	LAGERSCHALE	BEARING	COJINETE
3	4988663	1	COPERCHIO	COUVERCLE	DECKEL	COVER	TAPA
4	11195371	3	ROSETTA DI SICUREZZA	RONDELLE FREIN	SICHERUNGSRING	LOCKWASHER	ARANDELA DE FRENO
5	4988654	6	VITE	VIS	SCHRAUBE	SCREW	TORNILLO
6	4988639	1	VITE	VIS	SCHRAUBE	SCREW	TORNILLO
7	4988697	1	DADO	ECROU	MUTTER	NUT	TUERCA
8	10572171	1	ROSETTA DI SICUREZZA	RONDELLE FREIN	SICHERUNGSRING	LOCKWASHER	ARANDELA DE FRENO
9	4988661	1	VENTOLA	SOUFFLERIE	GEBLAESE	BLOWER	VENTILADOR
10	4988677	1	ROTORE	ROTOR	LAUFER	ROTOR	ROTOR
11	10206320	1	LINGUETTA	LINGUET	SCHEIBENFEDER	KEY	CHAVETA
12	4988666	1	STATORE	STATOR	STATOR	STATOR	ESTATOR
13	4988640	1	PIASTRA COMPL.	PLAQUE	PLATTE	PLATE	PLACA
14	4988655	1	VITE	VIS	SCHRAUBE	SCREW	TORNILLO
15	4988644	1	BOCCOLA	DOUILLE	BUECHSE	BUSH	CASQUILLO
16	4988646	1	PIASTRINA	PLAQUETTE	PLAETTCHEN	PLATE	PLACA
17	4988652	1	DADO	ECROU	MUTTER	NUT	TUERCA
18	4988653	2	ROSETTA	RONDELLE	SCHEIBE	WASHER	ARANDELA
19	10794011	3	DADO	ECROU	MUTTER	NUT	TUERCA
20	4988641	3	DADO	ECROU	MUTTER	NUT	TUERCA
21	4988643	1	SUPPORTO	SUPPORT	LAGER	SUPPORT	SOPORTE
23	4988645	1	PIASTRINA DI SICUREZZA	PLAQUETTE FREIN	SICHERUNGSBLECH	LOCKPLATE	PLACA DE FRENO
24	4988649	1	PIASTRINA	PLAQUETTE	PLAETTCHEN	PLATE	PLACA
25	4988656	1	VITE	VIS	SCHRAUBE	SCREW	TORNILLO

**SPRINT**  
**350** 01-02

**ALTERNATORE 4753104 D.**

*Alternateur  
Drehstrom-Lichtmaschine*

*Alternator  
Alternador*

**80.4/2/A**

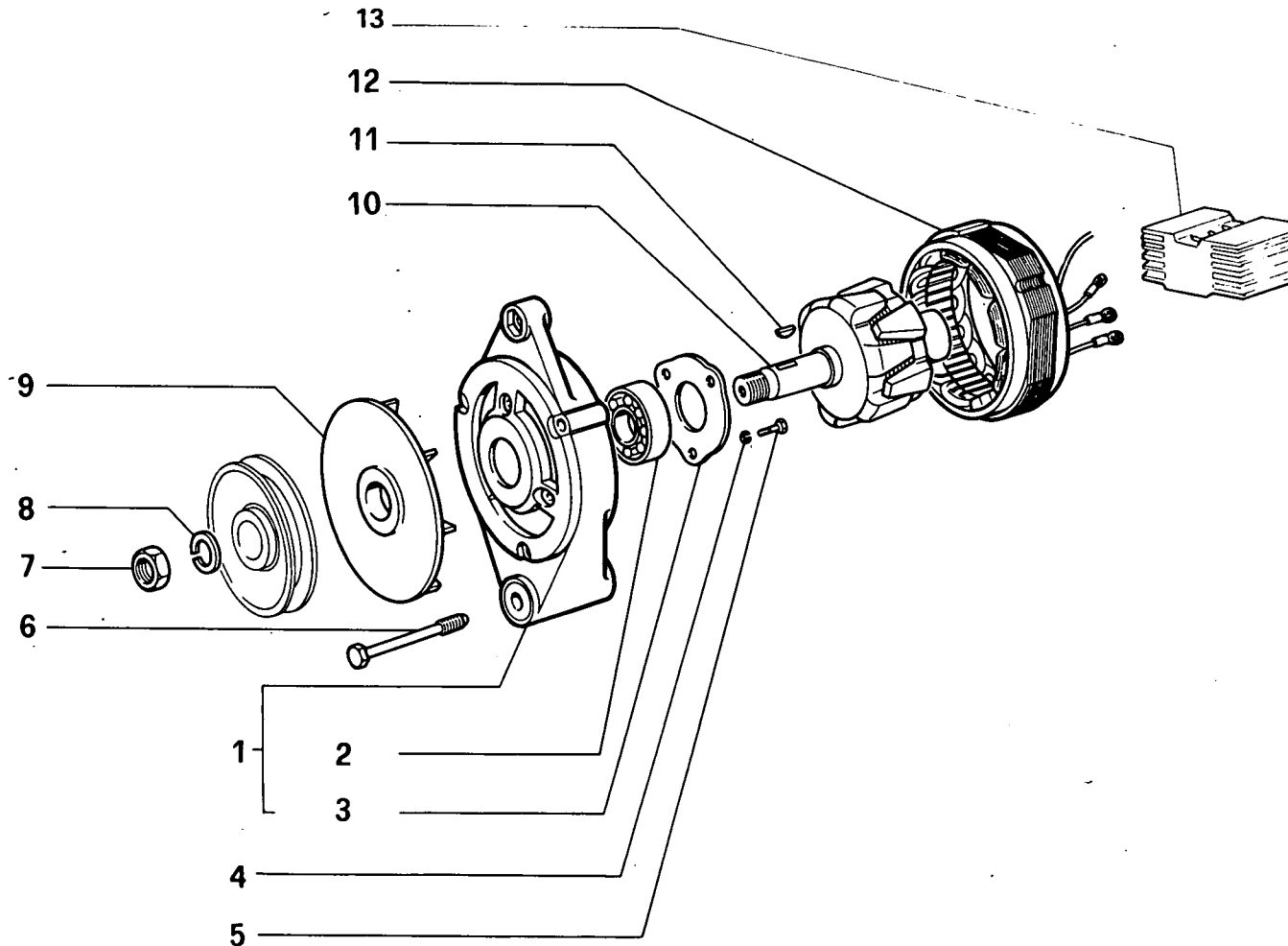


FIG	N. ORDINAZ.	Q.	DENOMINAZIONE	DESIGNATION	BENENNUNG	DESCRIPTION	DENOMINACIONES
-----	-----	-----	-----	-----	-----	-----	-----
1	4753104	1	ALTERNATORE COMPL.	ALTERNATEUR	DREHSTROMLICHT- MACHINE	ALTERNATOR	ALTERNADOR
1	4988662	1	SUPPORTO COMPL.	SUPPORT	LAGER	SUPPORT	SOPORTE
2	4988664	1	CUSCINETTO	COUSSINET	LAGERSCHALE	BEARING	COJINETE
3	4988663	1	COPERCHIO	COUVERCLE	DECKEL	COVER	TAPA
4	11195371	3	ROSETTA	RONDELLE	SCHEIBE	WASHER	ARANDELA
5	4988654	6	VITE	VIS	SCHRAUBE	SCREW	TORNILLO
6	4988639	1	VITE	VIS	SCHRAUBE	SCREW	TORNILLO
7	4988697	1	DADO	ECROU	MUTTER	NUT	TUERCA
8	10572171	1	ROSETTA	RONDELLE	SCHEIBE	WASHER	ARANDELA
9	4988661	1	VENTOLA	SOUFFLERIE	GEBLAESE	BLOWER	VENTILADOR
10	4988677	1	ROTORE	ROTOR	LAUFER	ROTOR	ROTOR
11	10206320	1	LINGUETTA	LINGUET	SCHEIBENFEDER	KEY	CHAVETA
12	4733831	1	STATORE	STATOR	STATOR	STATOR	ESTATOR
13	4733830	1	PIASTRA COMPL.	PLAQUE	PLATTE	PLATE	PLACA

# ALTERNATORE

Alternateur  
Drehstrom-Lichtmaschine

Alternator  
Alternador

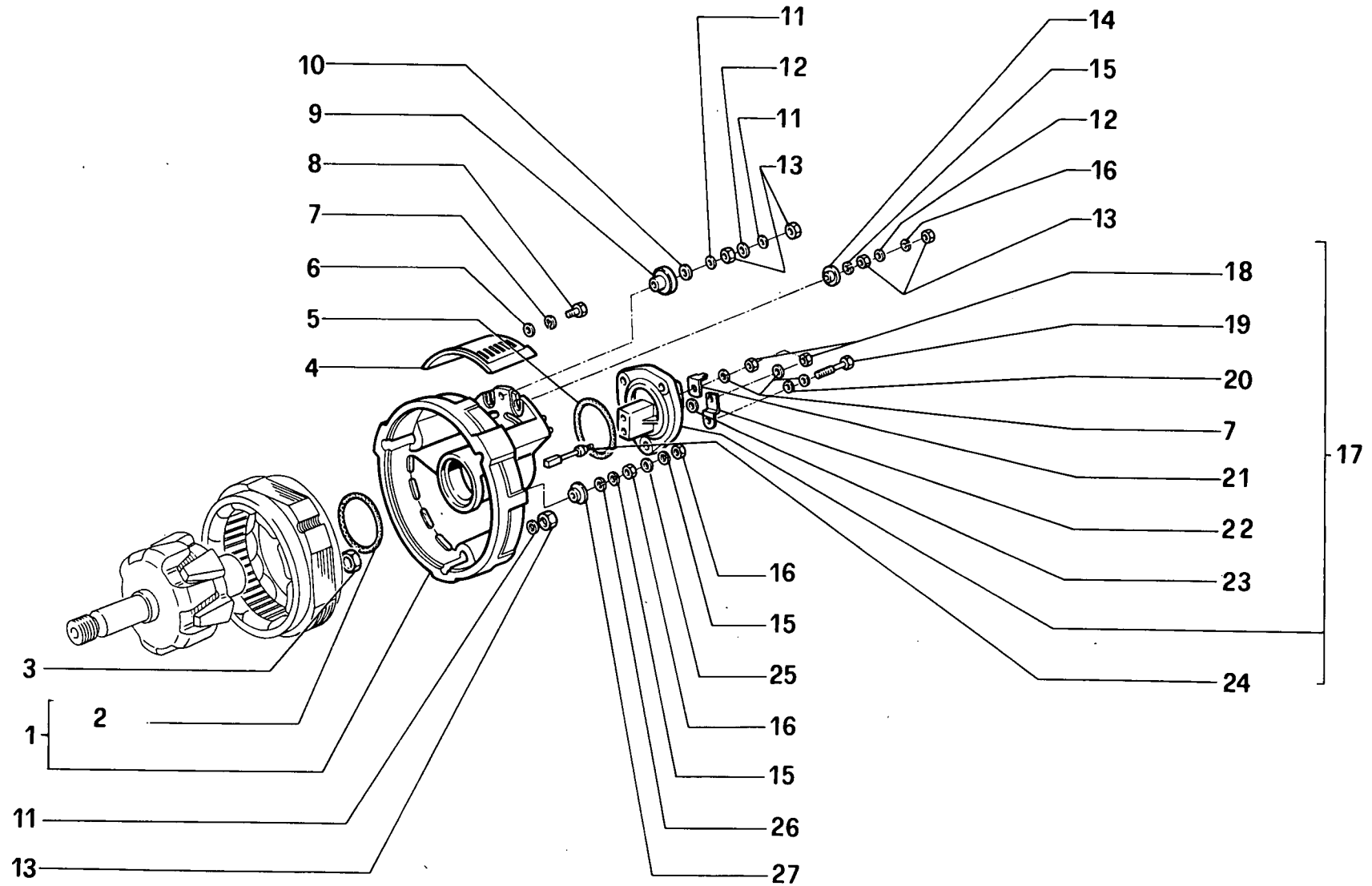


FIG	N.ORDINAZ.	Q.	DENOMINAZIONE	DESIGNATION	BENENNUNG	DESCRIPTION	DENOMINACIONES
1	4988667	1	SUPPORTO COMPL.	SUPPORT	LAGER	SUPPORT	SOPORTE
2	14458780	1	ANELLO DI TENUTA	JOINT D'ETANCHEITE	DICHTRING	SEAL	JUNTA HERMETICA
3	4988660	1	ISOLANTE	ISOLANT	ISOLIERUNG	INSULATOR	AISLADOR
4	4988658	1	RIPARO	PROTECTION	ABDECKUNG	PROTECTION	DEFENSA
5	4988673	1	ANELLO DI TENUTA	JOINT D'ETANCHEITE	DICHTRING	SEAL	JUNTA HERMETICA
6	4988683	1	ROSETTA	RONDELLE	SCHEIBE	WASHER	ARANDELA
7	11195371	6	ROSETTA DI SICUREZZA	RONDELLE FREIN	SICHERUNGSRING	LOCKWASHER	ARANDELA DE FRENO
8	4988696	1	VITE	VIS	SCHRAUBE	SCREW	TORNILLO
9	4988637	1	BOCCOLA	DOUILLE	BUECHSE	BUSH	CASQUILLO
10	4988686	1	ROSETTA	RONDELLE	SCHEIBE	WASHER	ARANDELA
11	10516471	5	ROSETTA	RONDELLE	SCHEIBE	WASHER	ARANDELA
12	4988687	2	ROSETTA	RONDELLE	SCHEIBE	WASHER	ARANDELA
13	15896221	5	DADO	ECROU	MUTTER	NUT	TUERCA
14	4988638	1	BOCCOLA	DOUILLE	BUECHSE	BUSH	CASQUILLO
15	11195471	4	ROSETTA	RONDELLE	SCHEIBE	WASHER	ARANDELA
16	15896411	4	DADO	ECROU	MUTTER	NUT	TUERCA
17	4988670	1	PORTASPAZZOLA COMPL.	PORTE-BALAI	BUERSTENTRAEGER	BRUSH HOLDER	PORTAESCOBILLA
18	10794011	2	DADO	ECROU	MUTTER	NUT	TUERCA
19	10375101	3	VITE	VIS	SCHRAUBE	SCREW	TORNILLO
20	4988678	2	ROSETTA	RONDELLE	SCHEIBE	WASHER	ARANDELA
21	4988675	1	PIASTRINA	PLAQUETTE	PLAETTCHEN	PLATE	PLACA
22	4988672	1	PIASTRINA	PLAQUETTE	PLAETTCHEN	PLATE	PLACA
23	4988674	2	ANELLO DI TENUTA	JOINT D'ETANCHEITE	DICHTRING	SEAL	JUNTA HERMETICA
24	4988676	2	SPAZZOLA	BALAI	KOHLNBUERSTE	BRUSH	ESCOBILLA
25	4988653	2	ROSETTA	RONDELLE	SCHEIBE	WASHER	ARANDELA
26	4988688	3	ROSETTA	RONDELLE	SCHEIBE	WASHER	ARANDELA
27	4988659	1	TERMINALE	BORNE	KABELSCHUH	TERMINAL	TERMINAL

SPRINT  
350

01-02

MOTORINO DI AVVIAMENTO 4988513 F. 1339

Démarrreur  
Anlasser

Starter Motor  
Motor de arranque

80.4/4

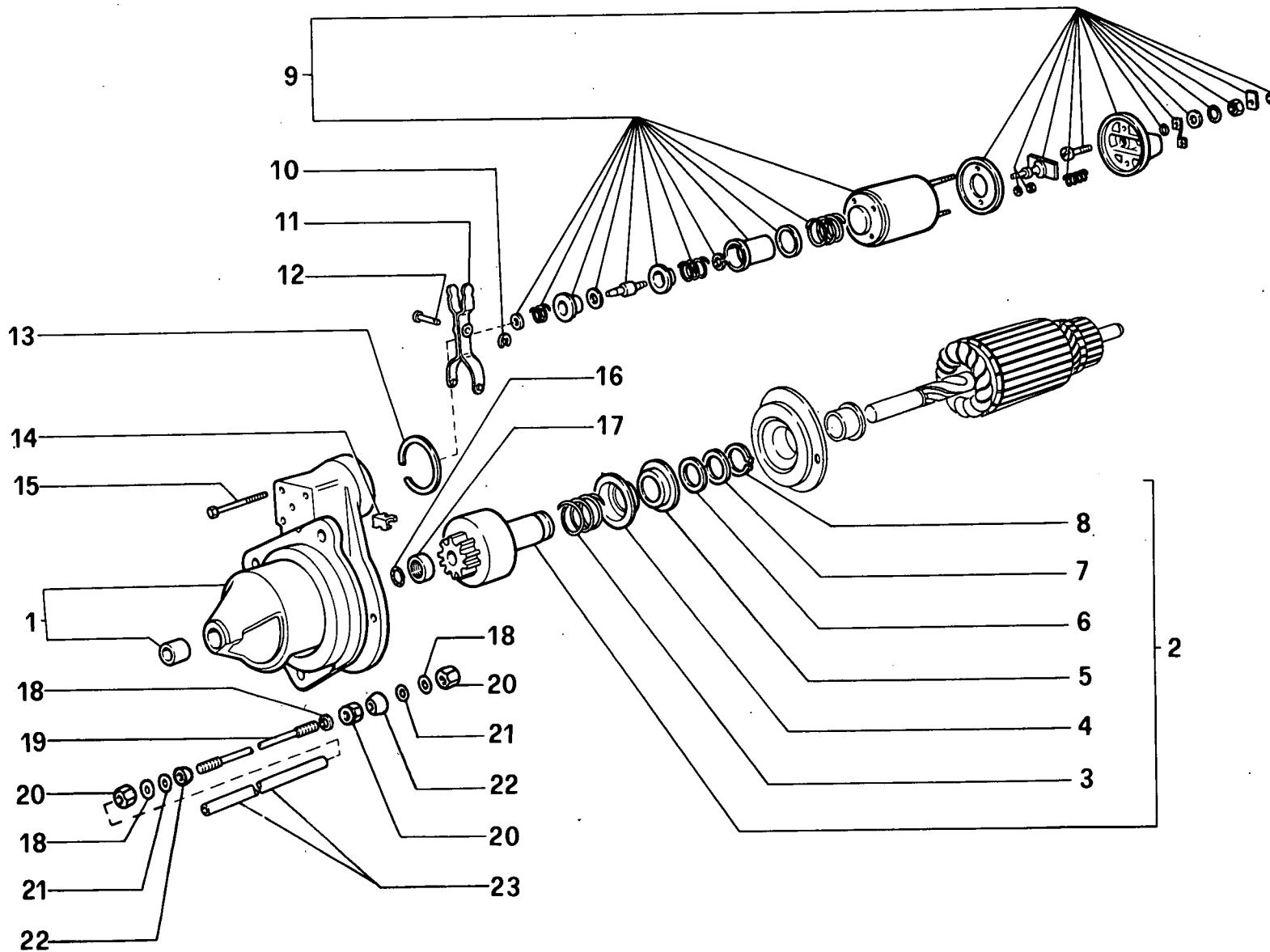


FIG	N.ORDINAZ.	Q.	DENOMINAZIONE	DESIGNATION	BENENNUNG	DESCRIPTION	DENOMINACIONES
1	4988514	1	SUPPORTO COMPL.	SUPPORT	LAGER	SUPPORT	SOPORTE
2	4988518	1	INNESTO AVVIAMENTO COMPL.	ENCLenchEMENT	RITZELTRIEB	DRIVE UNIT	ACOPLAMIENTO
3	4988520	1	MOLLA	RESSORT	FEDER	SPRING	RESORTE
4	4988521	1	SCODELLINO	CUVETTE	TELLERSCHEIBE	CUP	PLATILLO
5	4988522	1	SCODELLINO	CUVETTE	TELLERSCHEIBE	CUP	PLATILLO
6	4988523	1	ROSETTA	RONDELLE	SCHEIBE	WASHER	ARANDELA
7	4988525	1	ROSETTA	RONDELLE	SCHEIBE	WASHER	ARANDELA
8	4988524	1	ANELLO DI SICUREZZA	ARRETOIR	SICHERUNGSRING	LOCKRING	ANILLO DE FRENO
9	4988527	1	ELETTROMAGNETE COMPL.	ELECTRO	MAGNETSCHALTER	SOLENOID	MAGNETO
10	4988595	1	ANELLO DI TENUTA	JOINT D'ETANCHEITE	DICHTRING	SEAL	JUNTA HERMETICA
11	4988526	1	LEVA	LEVIER	HEBEL	LEVER	PALANCA
12	4988596	1	PERNO	AXE	BOLZEN	PIN	EJE
13	4988591	1	ANELLO DI SICUREZZA	ARRETOIR	SICHERUNGSRING	LOCKRING	ANILLO DE FRENO
14	4988604	1	ANELLO DI TENUTA	JOINT D'ETANCHEITE	DICHTRING	SEAL	JUNTA HERMETICA
15	4988608	4	VITE	VIS	SCHRAUBE	SCREW	TORNILLO
16	4988602	1	ANELLO DI GOMMA	BAGUE CAOUTCHOUC	GUMMIRING	RUBBER RING	GUARNICION DE CAUCHO
17	4988601	1	DISTANZIALE	ENTRETOISE	ABSTANDSTUECK	SPACER	SEPARADOR
18	4988603	6	ROSETTA	RONDELLE	SCHEIBE	WASHER	ARANDELA
19	4988605	2	ASTA	TIGE	STANGE	ROD	VARILLA
20	4988594	6	DADO	ECROU	MUTTER	NUT	TUERCA
21	4988599	4	ANELLO DI GOMMA	BAGUE CAOUTCHOUC	GUMMIRING	RUBBER RING	GUARNICION DE CAUCHO
22	4988598	4	ANELLO	BAGUE	RING	RING	ANILLO
23	4988606	2	TUBO ISOLANTE	TUBE ISOLANT	ISOLIERROHR	INSULANTING TUBE	TUBO AISLAMENTO

Démarrreur  
Anlasser

Starter Motor  
Motor de arranque

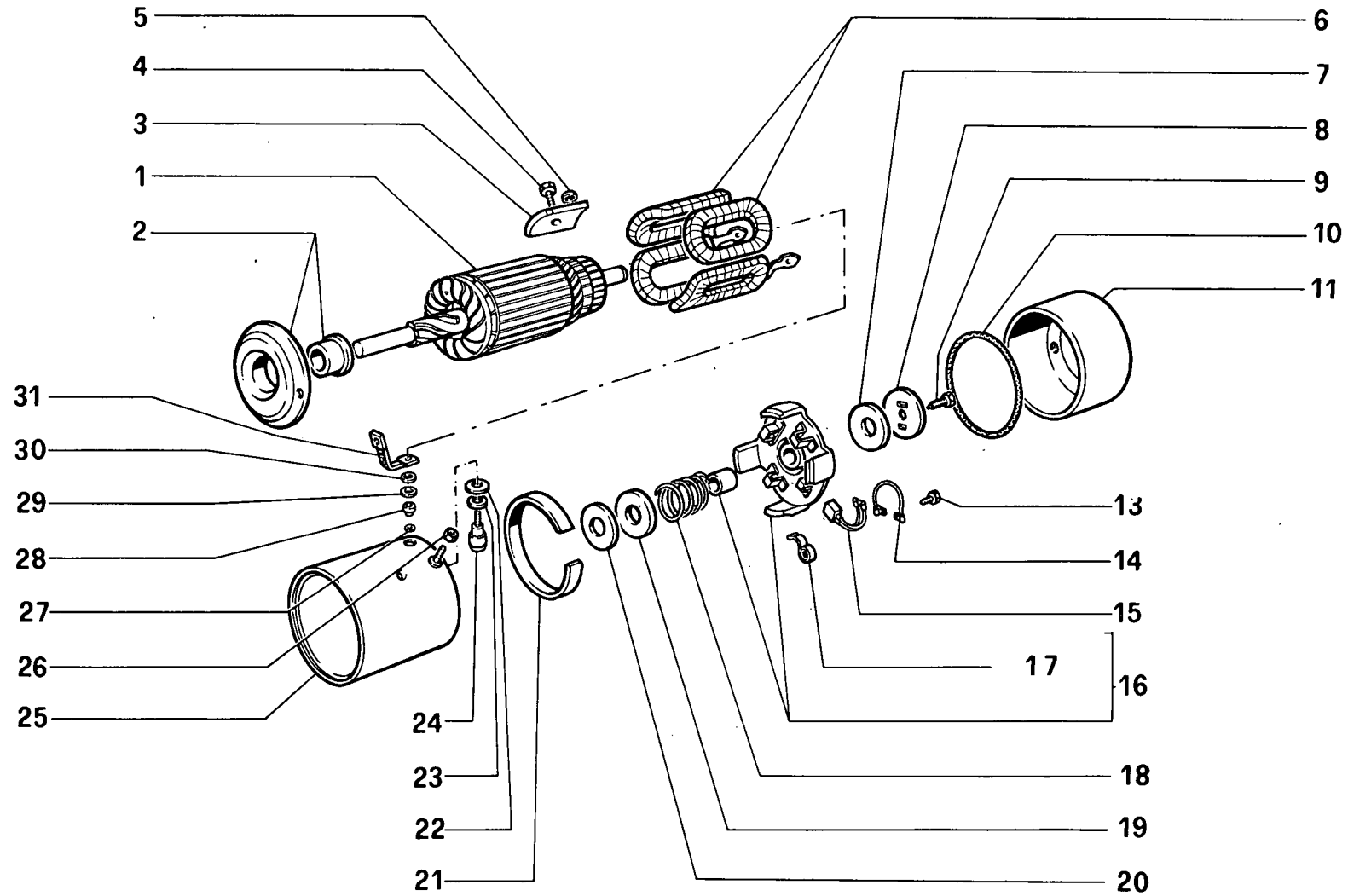




FIG	N.ORDINAZ.	Q.	DENOMINAZIONE	DESIGNATION	BENENNUNG	DESCRIPTION	DENOMINACIONES
1	4988517	1	INDOTTO	INDUIT	ANKER	ARMATURE	INDUCIDO
2	4988573	1	SUPPORTO	SUPPORT	LAGER	SUPPORT	SOPORTE
3	4988584	4	ESPANSIONE POLARE	MASSE POLAIRE	POLSCHUH	POLE SHOE	PIEZA POLAR
4	4988587	4	VITE	VIS	SCHRAUBE	SCREW	TORNILLO
5	4988589	4	ROSETTA DI SICUREZZA	RONDELLE FREIN	SICHERUNGSRING	LOCKWASHER	ARANDELA DE FRENO
6	4988575	1	AVVOLGIMENTO	ENROULEMENT	WICKLUNG	WINDING	BOBINA
7	4988635	2	ROSETTA SP. 0,3	RONDELLE	SCHEIBE	WASHER	ARANDELA
8	4988597	1	PIASTRINA	PLAQUETTE	PLAETTCHEN	PLATE	PLACA
9	4988632	1	VITE	VIS	SCHRAUBE	SCREW	TORNILLO
10	4988590	2	GUARNIZIONE DI TENUTA	JOINT	DICHTUNG	GASKET	JUNTA
11	4988600	1	COPERCHIO	COUVERCLE	DECKEL	COVER	TAPA
13	4988607	4	VITE	VIS	SCHRAUBE	SCREW	TORNILLO
14	4988572	1	CONNESSIONE	CONNEXION	LEITUNG	CONNECTION	CABLE
15	4988547	4	SPAZZOLA	BALAI	KOHLLENBUERSTE	BRUSH	ESCOBILLA
16	4988548	1	PORTASPAZZOLA COMPL.	PORTE-BALAI	BUERSTENTRAEGER	BRUSH HOLDER	PORTAESCOBILLA
17	4988549	1	MOLLA	RESSORT	FEDER	SPRING	RESORTE
18	4988593	1	MOLLA	RESSORT	FEDER	SPRING	RESORTE
19	4988592	1	ANELLO DI RITEGNO	ARRETOIR	HALTERING	RETAINER	RETENEDOR
20	4988633	2	ROSETTA SP. 1,5	RONDELLE	SCHEIBE	WASHER	ARANDELA
21	4988585	1	ISOLANTE	ISOLANT	ISOLIERUNG	INSULATOR	AISLADOR
22	4988583	1	ROSETTA	RONDELLE	SCHEIBE	WASHER	ARANDELA
23	4988582	1	ROSETTA	RONDELLE	SCHEIBE	WASHER	ARANDELA
24	4988581	1	TERMINALE	BORNE	KABELSCHUH	TERMINAL	TERMINAL
25	4988576	1	CONTENITORE	CONTAINEUR	BEHAELTER	CONTAINER	RECIPIENTE
26	4988588	1	DADO	ECROU	MUTTER	NUT	TUERCA
27	4988578	1	ANELLO	BAGUE	RING	RING	ANILLO
28	4988579	1	BOCCOLA	DOUILLE	BUECHSE	BUSH	CASQUILLO
29	4988580	1	ROSETTA	RONDELLE	SCHEIBE	WASHER	ARANDELA
30	4988536	3	ROSETTA	RONDELLE	SCHEIBE	WASHER	ARANDELA
31	4988586	1	CONNESSIONE	CONNEXION	LEITUNG	CONNECTION	CABLE

**SPRINT**  
**350** 01-02

**MOTORINO DI AVVIAMENTO** 5111319 D. 1340 (Marelli)

Démarrreur  
Anlasser

Starter Motor  
Motor de arranque

**80.4/6**

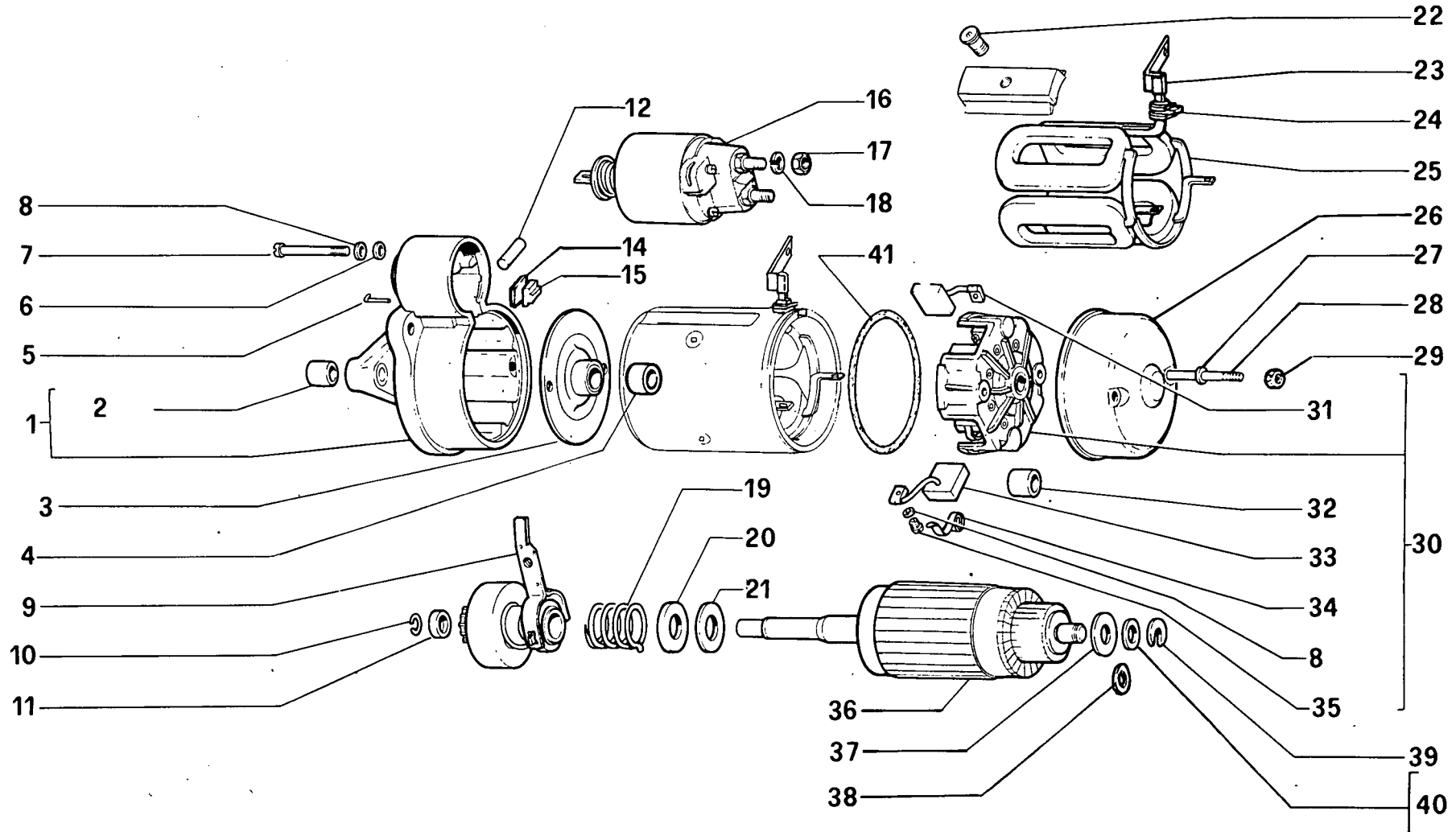


FIG	N.ORDINAZ.	Q.	DENOMINAZIONE	DESIGNATION	BENENNUNG	DESCRIPTION	DENOMINACIONES
1	9957964	1	SUPPORTO	SUPPORT	LAGER	SUPPORT	SOPORTE
2	9927787	1	BOCCOLA	DOUILLE	BUECHSE	BUSH	CASQUILLO
3	9927795	1	SUPPORTO	SUPPORT	LAGER	SUPPORT	SOPORTE
4	9927796	1	BOCCOLA	DOUILLE	BUECHSE	BUSH	CASQUILLO
5	9927806	1	SPINA	GOUPILLE	STIFT	PIN	PASADOR
6	10519301	3	ROSETTA	RONDELLE	SCHEIBE	WASHER	ARANDELA
7	9927813	3	VITE	VIS	SCHRAUBE	SCREW	TORNILLO
8	11195471	7	ROSETTA DI SICUREZZA	RONDELLE FREIN	SICHERUNGSRING	LOCKWASHER	ARANDELA DE FRENO
9	9957965	1	INNESTO AVVIAMENTO	ENCLenchEMENT	RITZELTRIEB	DRIVE UNIT	ACOPLAMIENTO
10	9927797	1	ANELLO DI SICUREZZA	ARRETOIR	SICHERUNGSRING	LOCKRING	ANILLO DE FRENO
11	9927798	1	ANELLO DI SICUREZZA	ARRETOIR	SICHERUNGSRING	LOCKRING	ANILLO DE FRENO
12	9927799	1	PERNO	AXE	BOLZEN	PIN	EJE
13	9956559	1	TAPPO	BOUCHON	STOPFEN	PLUG	TAPON
14	9957709	1	PIASTRINA	PLAQUETTE	PLAETTCHEN	PLATE	PLACA
15	9957710	1	TASSELLO ELASTICO	TAMPON	GUMMISTUECK	PAD	ALMOHADILLA
16	9960129	1	ELETTROMAGNETE	ELECTRO	MAGNETSCHALTER	SOLENOID	MAGNETO
17	9934288	2	DADO	ECROU	MUTTER	NUT	TUERCA
18	9902481	2	ROSETTA DI SICUREZZA	RONDELLE FREIN	SICHERUNGSRING	LOCKWASHER	ARANDELA DE FRENO
19	9927800	1	MOLLA	RESSORT	FEDER	SPRING	RESORTE
20	9927801	1	SCODELLINO	CUVETTE	TELLERSCHEIBE	CUP	PLATILLO
21	9927802	1	ROSETTA ISOLANTE	RONDELLE ISOLANTE	ISOLIERSCHEIBE	INSULATOR	ARANDELA AISLANTE
22	9909452	4	VITE	VIS	SCHRAUBE	SCREW	TORNILLO
23	9956557	1	CONNESSIONE	CONNEXION	LEITUNG	CONNECTION	CABLE
24	9928452	1	ANELLO DI GOMMA	BAGUE CAOUTCHOUC	GUMMIRING	RUBBER RING	GUARNICION DE CAUCHO
25	9957574	1	AVVOLGIMENTO	ENROULEMENT	WICKLUNG	WINDING	BOBINA
26	9956554	1	CALOTTA	CALOTTE	KAPPE	CAP	TAPA
27	13550201	2	ROSETTA	RONDELLE	SCHEIBE	WASHER	ARANDELA
28	9956558	2	PRIGIONIERO	GOUJON	STIFTSCHRAUBE	STUD	ESPARRAGO
29	12574221	2	DADO	ECROU	MUTTER	NUT	TUERCA
30	9956553	1	SUPPORTO COMPL.	SUPPORT	LAGER	SUPPORT	SOPORTE
31	9956552	2	SPAZZOLA	BALAI	KOHLNBUERSTE	BRUSH	ESCOBILLA
32	9927789	1	BOCCOLA	DOUILLE	BUECHSE	BUSH	CASQUILLO
33	9956556	2	SPAZZOLA	BALAI	KOHLNBUERSTE	BRUSH	ESCOBILLA
34	9956555	4	MOLLA	RESSORT	FEDER	SPRING	RESORTE
35	9957913	4	VITE	VIS	SCHRAUBE	SCREW	TORNILLO
36	9956550	1	INDOTTO	INDUIT	ANKER	ARMATURE	INDUCIDO
37	9909440	1	ROSETTA	RONDELLE	SCHEIBE	WASHER	ARANDELA
38	9933234	1	ROSETTA	RONDELLE	SCHEIBE	WASHER	ARANDELA

**SPRINT**  
**350** 01-02

**MOTORINO DI AVVIAMENTO 5111319 D. 1350 (Marelli)**

*Démarrreur*  
*Anlasser*

*Starter Motor*  
*Motor de arranque*

**80.4/6**

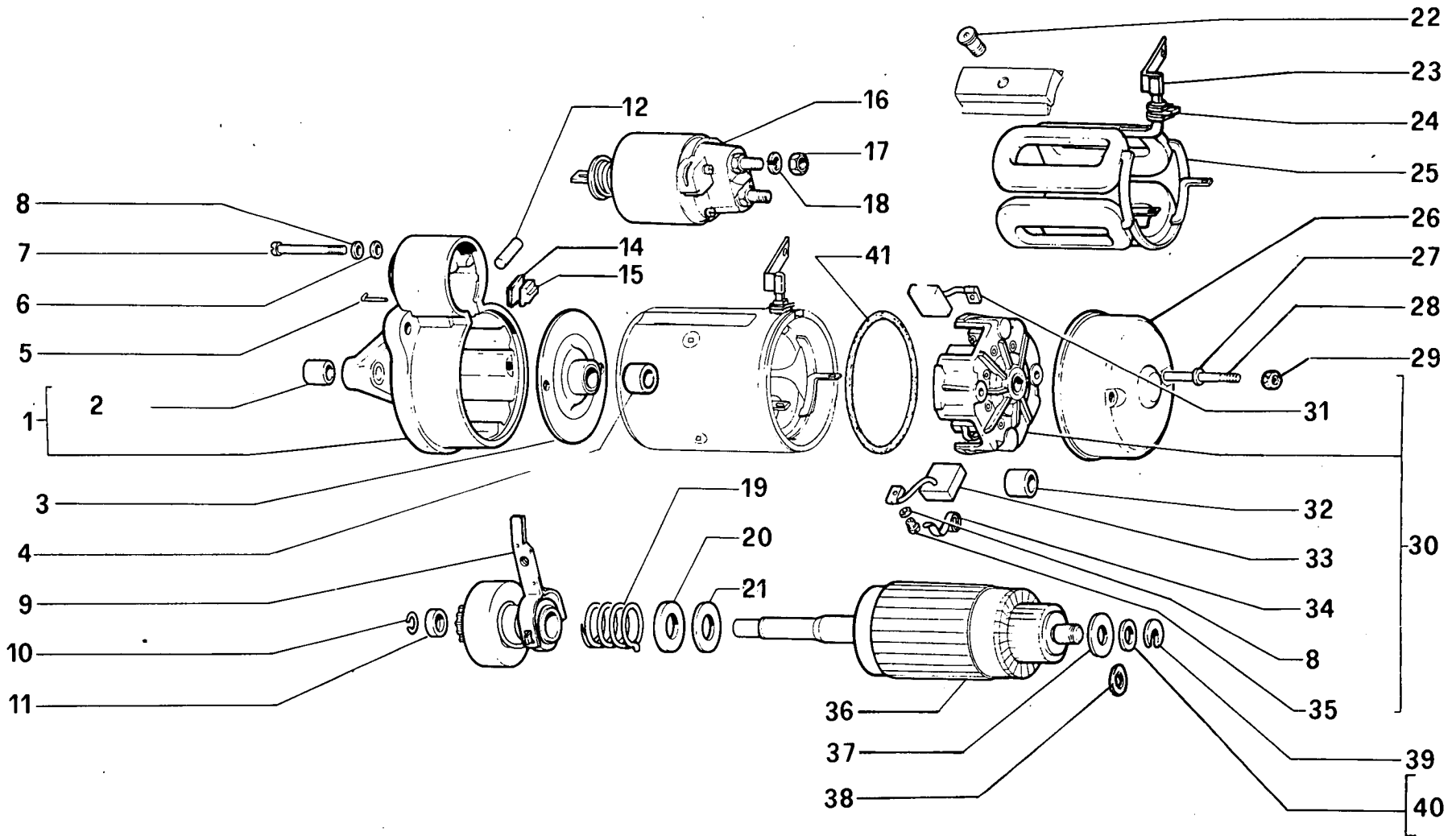


FIG	N.ORDINAZ.	Q.	DENOMINAZIONE	DESIGNATION	BENENNUNG	DESCRIPTION	DENOMINACIONES
39	9933229	1	ROSETTA DI SICUREZZA	RONDELLE FREIN	SICHERUNGSRING	LOCKWASHER	ARANDELA DE FRENO
40	9902700	1	ANELLO DI TENUTA	JOINT D'ETANCHEITE	DICHTRING	SEAL	JUNTA HERMETICA
40	9909170	1	ROSETTA	RONDELLE	SCHEIBE	WASHER	ARANDELA
41	9927815	1	ANELLO DI TENUTA	JOINT D'ETANCHEITE	DICHTRING	SEAL	JUNTA HERMETICA

# IMPIANTO ELETTRICO

*Installation électrique*  
*Elektroanlage*

*Electric sistem*  
*Sistema eléctrico*

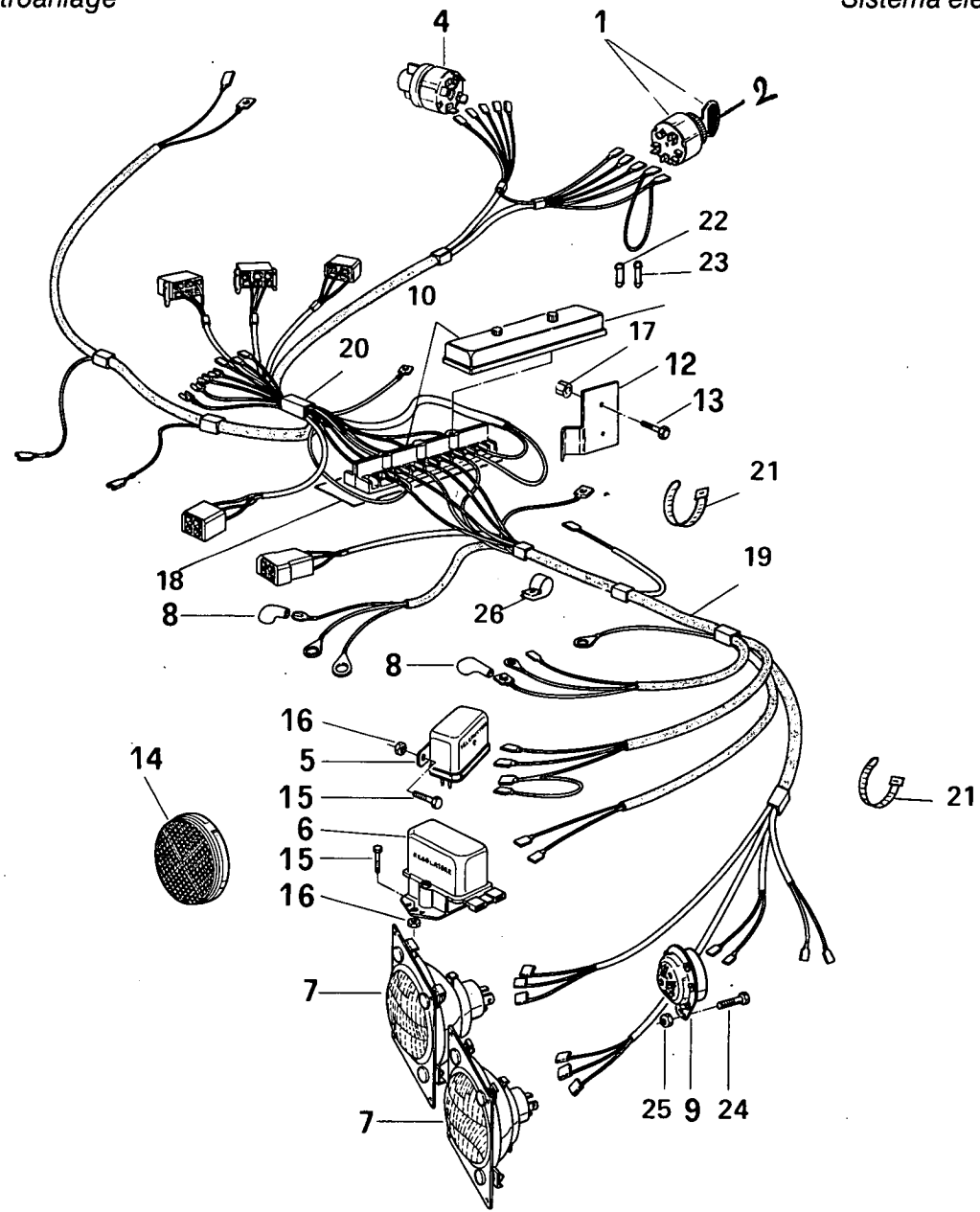


FIG	N.ORDINAZ.	Q.	DENOMINAZIONE	DESIGNATION	BENENNUNG	DESCRIPTION	DENOMINACIONES
1	44901424	1	INTERRUTTORE	INTERRUPTEUR	SCHALTER	SWITCH	INTERRUPTOR
2	44900845	1	CHIAVE	CLE	SCHLUESSEL	WRENCH	LLAVE
4	44901794	1	QUADRO SEGNALEZIONI OTTICHE	TABLEAU DE TMOINS	ANZEIGENTAFEL	INDICATOR PANEL	CUADRO DE SENALI- ZACIONES
5	5119320	1	TELERUTTORE	TELERUPTEUR	FERNSCHALTER	RELAY	TELERRUPTOR
6	5011933	1	REGOLATORE DI TENSIONE	REGULATEUR DE TENSION	SPANNUNGSREGLER	VOLTAGE REGULATOR	REGULADOR DE TENSION
7	44901876	2	PROIETTORE (LUCE BIANCA)	PROJECTEUR	SCHEINWERFER	HEADLAMP	PROYECTOR
7	44903024	2	PROIETTORE (LUCE GIALLA)	PROJECTEUR	SCHEINWERFER	HEADLAMP	PROYECTOR
8	44902415	2	CAPPUCCIO	CAPUCHON	SCHUTZKAPPE	BOOT	CAPUCHON
9	5120829	1	AVVISATORE	AVERTISSEUR	HORN	HORN	BOCINA
10	44901797	1	SCATOLA DELLE VALVOLE	BOITE A FUSIBLES	SICHERUNGSDOSE	FUSE BOX	CAJA DE FUSIBLES
12	44901855	1	STAFFA D. 31271	ETRIER	HALTER	BRACKET	SOPORTE
12	44902422	1	STAFFA F. 31270	ETRIER	HALTER	BRACKET	SOPORTE
13	13274811	2	VITE	VIS	SCHRAUBE	SCREW	TORNILLO
14	44902427	2	CATADIOTTRO	CATADIOPTRE	RUECKSTRAHLER	REFLEX/REFLECTOR	CATAFAROS
15	10902421	6	VITE	VIS	SCHRAUBE	SCREW	TORNILLO
16	15896221	6	DADO	ECROU	MUTTER	NUT	TUERCA
17	15896411	5	DADO	ECROU	MUTTER	NUT	TUERCA
18	5120321	1	PIASTRINA	PLAQUETTE	PLAETTCHEN	PLATE	PLACA
19	44903517	1	CAVO	CABLE	LEITUNG	CABLE	CABLE
20	44903518	1	CAVO	CABLE	LEITUNG	CABLE	CABLE
21	5112712	24	FASCETTA	COLLIER	HALTEBAND	STRAP	ABRAZADERA
22	10858090	7	FUSIBILE	FUSIBLE	SICHERUNG	FUSE	FUSIBLE
23	11048890	1	FUSIBILE	FUSIBLE	SICHERUNG	FUSE	FUSIBLE
24	10910421	1	VITE	VIS	SCHRAUBE	SCREW	TORNILLO
25	16100911	1	DADO	ECROU	MUTTER	NUT	TUERCA
26	44901707	4	STAFFETTA FISSAGGIO	COLLIER	HALTER	RETAINER	ABRAZADERA

**IMPIANTO ELETTRICO POSTERIORE**

*Installation électrique arrière*  
*Elektroanlage - hinten*

*Rear electric sistem*  
*Sistema eléctrico posterior*

VAR. 767

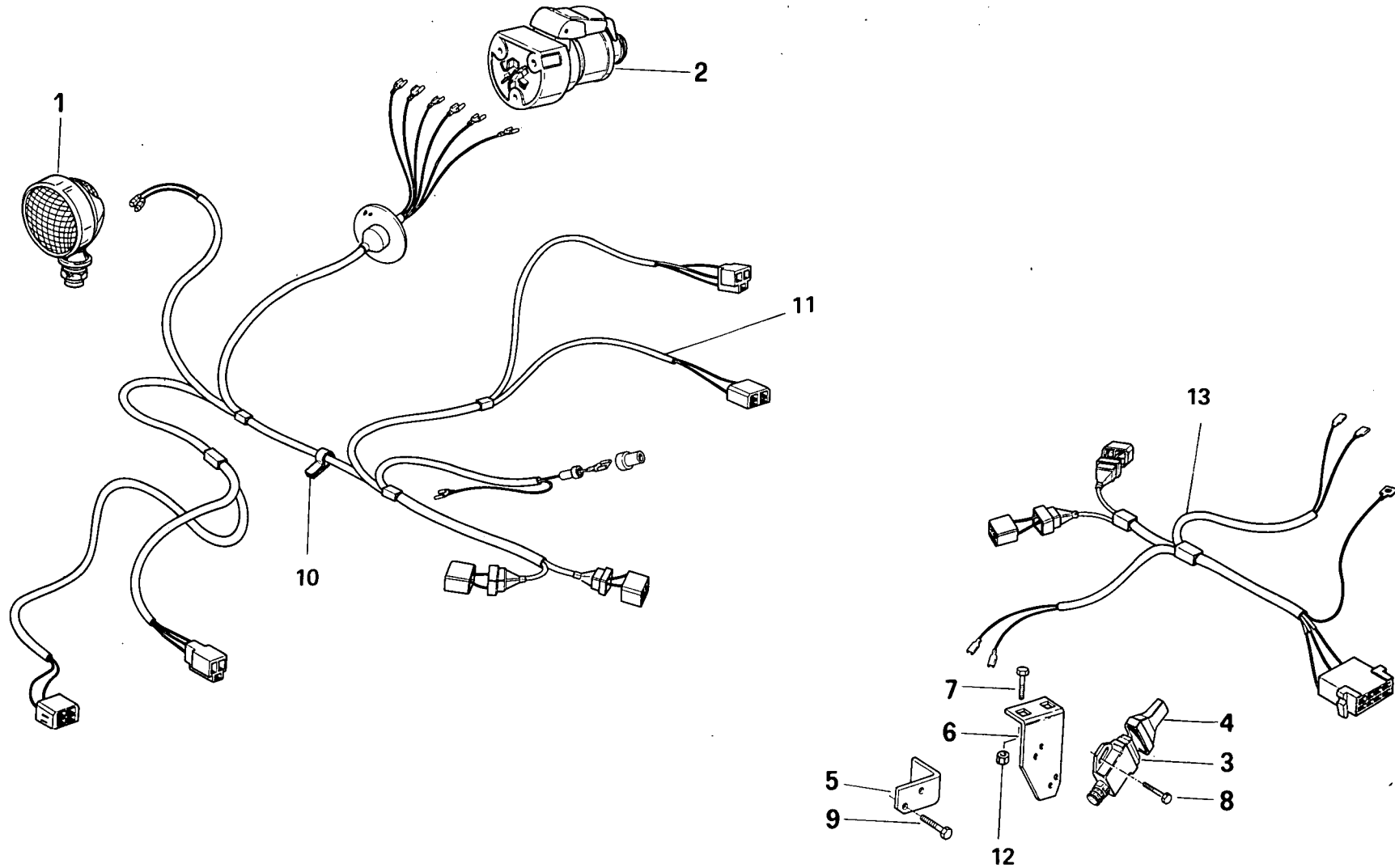




FIG	N. ORDINAZ.	Q.	DENOMINAZIONE	DESIGNATION	BENENNUNG	DESCRIPTION	DENOMINACIONES
1	5129461	1	PROIETTORE ORIENTABILE(VAR.767)	PROJECTEUR	SCHEINWERFER	HEADLAMP	PROYECTOR
2	44901802	1	PRESA DI CORRENTE	PRISE DE COURANT	STECKDOSE	RECEPTACLE	ENCHUFE DE COR- RIENTE
3	44901831	1	INTERRUTTORE	INTERRUPTEUR	SCHALTER	SWITCH	INTERRUPTOR
4	44981083	1	CAPPUCCIO	CAPUCHON	SCHUTZKAPPE	BOOT	CAPUCHON
5	44901855	1	STAFFA D. 31275	ETRIER	HALTER	BRACKET	SOPORTE
5	44902422	1	SQUADRETTA F. 31274	EQUERRE	HALTER	BRACKET	APOYO
6	44902420	1	SQUADRETTA	EQUERRE	HALTER	BRACKET	APOYO
7	44902421	2	VITE	VIS	SCHRAUBE	SCREW	TORNILLO
8	13272011	4	VITE	VIS	SCHRAUBE	SCREW	TORNILLO
9	10902421	2	VITE	VIS	SCHRAUBE	SCREW	TORNILLO
10	44901875	2	STAFFETTA FISSAGGIO	COLLIER	HALTER	RETAINER	ABRAZADERA
11	44903264	1	CAVO	CABLE	LEITUNG	CABLE	CABLE
12	15896221	2	DADO	ECROU	MUTTER	NUT	TUERCA
13	44902419	1	CAVO	CABLE	LEITUNG	CABLE	CABLE

**SPRINT**  
**350** 01-02

# IMPIANTO ELETTRICO DI EMERGENZA

*Installation électrique de secours*  
*Elektrischewarnblinkanlage*

*Emergency electrical sistem*  
*Sistema eléctrico de emergencia*

80.5/3

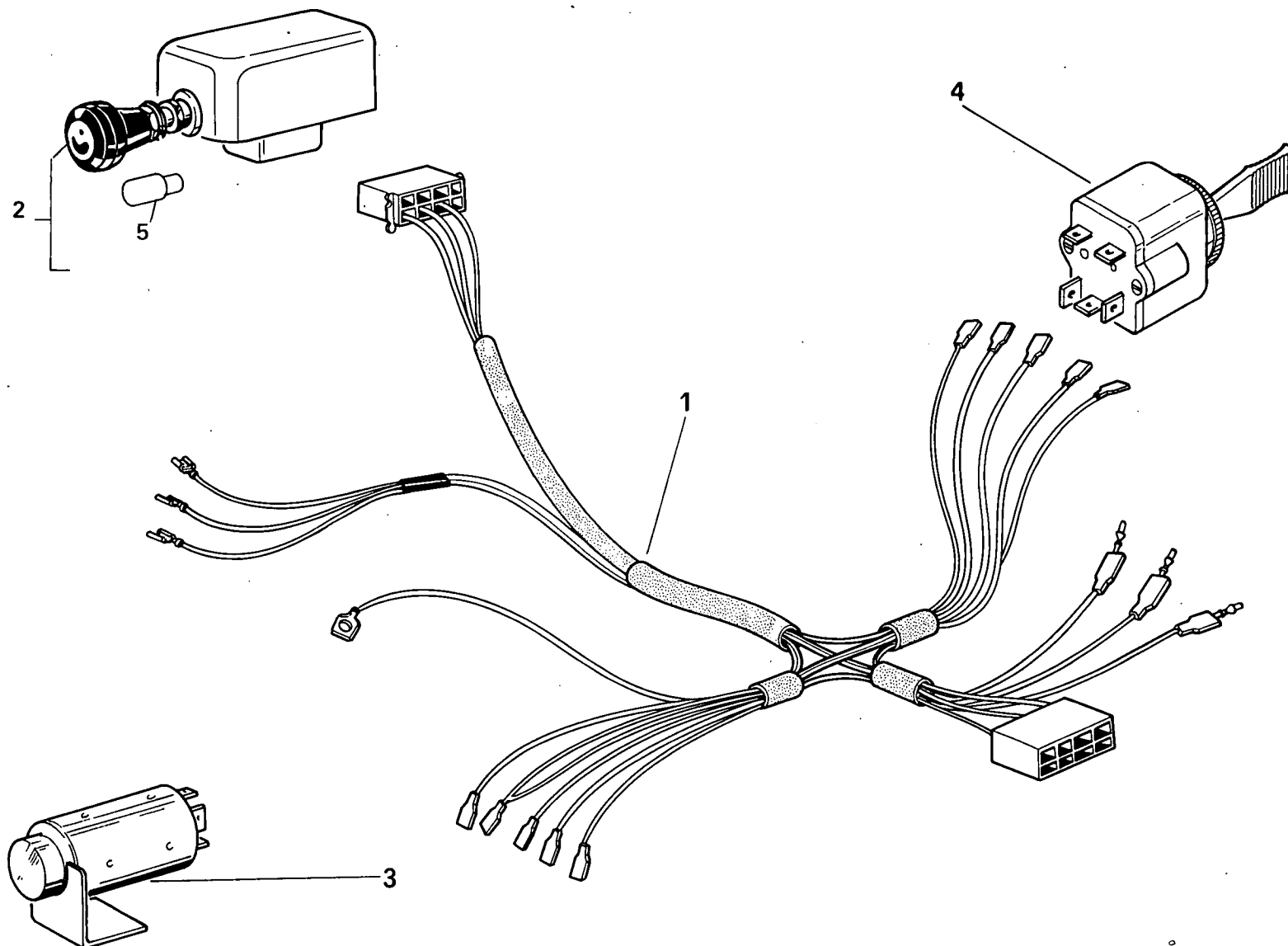


FIG	N.ORDINAZ.	Q.	DENOMINAZIONE	DESIGNATION	BENENNUNG	DESCRIPTION	DENOMINACIONES
1	44902418	1	CAVO EMERGENZA	CABLE	LEITUNG	CABLE	CABLE
2	44902462	1	INTERRUTTORE D'EMER- GENZA -677-	BOUTON DE SECOURS	WARBLINK KNOPF	BLINKER BUTTON	PULSADOR DE EMER- GENCIA
3	4954117	1	INTERMITTORE	INTERRUPTEUR A IN- TERMITTENCE	INTERMITTIERENDER SCHALTER	INTERMITTENT SWITCH	INTERRUPTOR DE IN- TERMITENCIAS
4	44901504	1	INDICATORE DI DIRE- ZIONE	INDICATEUR DE DIRECTION	RICTUNGSANZEIGER	DIRECTION INDICATO	INDICADOR DE DIRECCION
5	4962553	1	LAMPADA	LAMPE	LAMPE	BULB	BOMBILLA

**SPRINT**  
**350**

01-02

# PROIETTORI

Projecteurs  
Scheinwerfer

Spot lamps  
Proyectoros

80.5/4

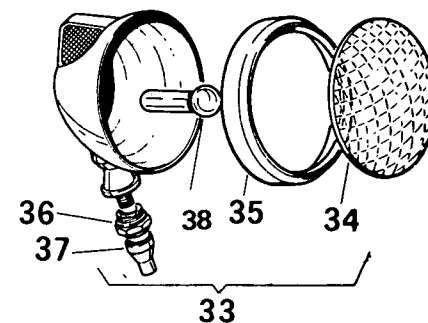
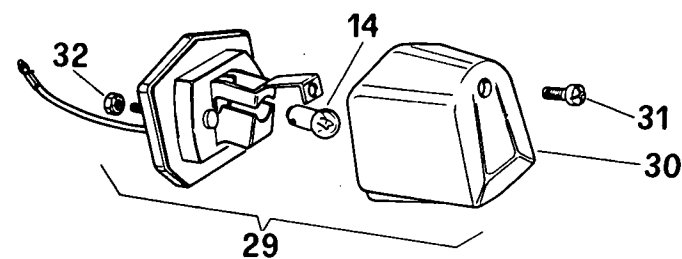
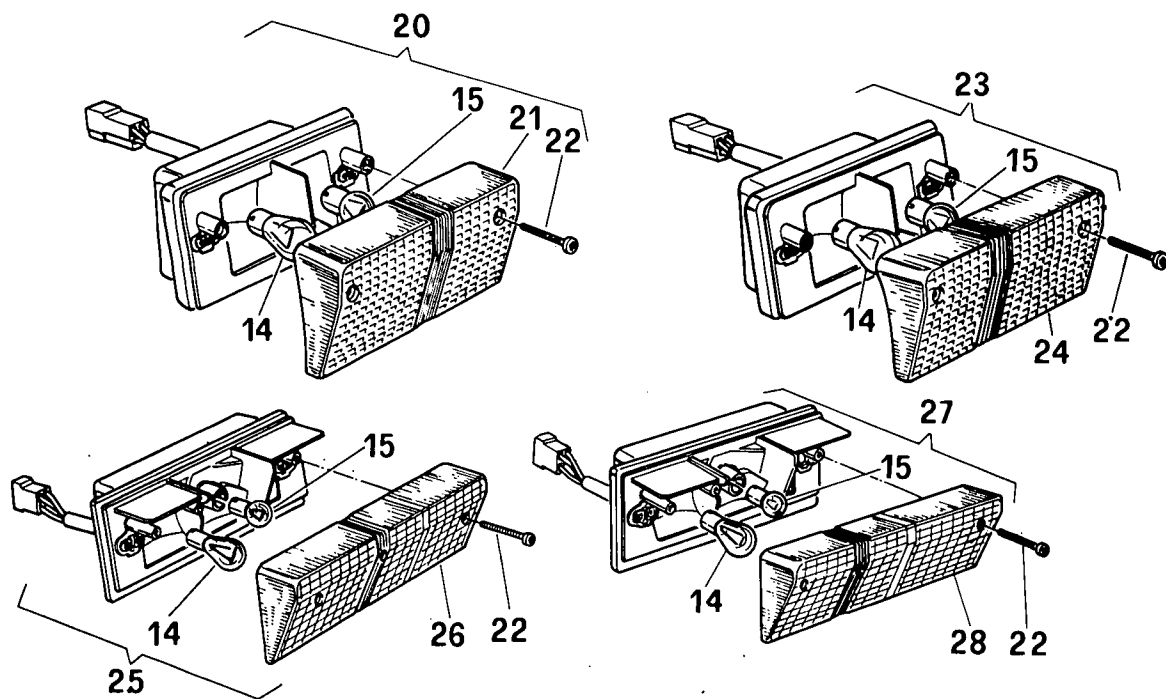
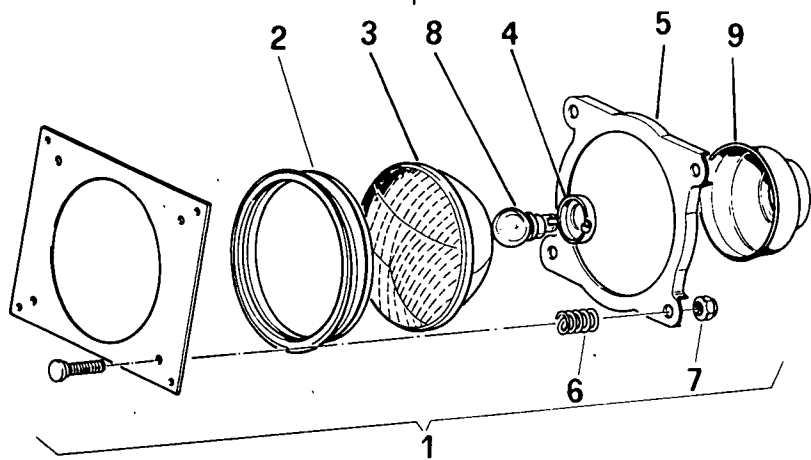


FIG	N. ORDINAZ.	Q.	DENOMINAZIONE	DESIGNATION	BENENNUNG	DESCRIPTION	DENOMINACIONES
1	44901876	2	PROIETTORE ANT. (LUCE BIANCA)	PROJECTEUR	SCHEINWERFER	HEADLAMP	PROYECTOR
1	44903024		PROIETTORE ANT. (LUCE GIALLA)	PROJECTEUR	SCHEINWERFER	HEADLAMP	PROYECTOR
2	9929842	1	GUARNIZIONE DI TENUTA	JOINT	DICHTUNG	GASKET	JUNTA
3	9929838	1	GRUPPO OTTICO	GRUPE OPTIQUE	EINSATZ	LENS/REFLECTOR UNIT	GRUPO OPTICO
4	9929839	4	SCODELLINO DI RITEGNO	ARRETOIR	HALTERING	RETAINER	RETENEDOR
5	9929843	1	SUPPORTO	SUPPORT	LAGER	SUPPORT	SOPORTE
6	9929841	4	MOLLA	RESSORT	FEDER	SPRING	RESORTE
7	12574221	4	DADO	ECROU	MUTTER	NUT	TUERCA
8	14147590	1	LAMPADA (BIANCA)	LAMPE	LAMPE	BULB	BOMBILLA
8	14147595	1	LAMPADA (GIALLA)	LAMPE	LAMPE	BULB	BOMBILLA
9	44901385	2	CAPPUCCIO	CAPUCHON	SCHUTZKAPPE	BOOT	CAPUCHON
14	14148190	1	LAMPADA	LAMPE	LAMPE	BULB	BOMBILLA
15	10857790	1	LAMPADA	LAMPE	LAMPE	BULB	BOMBILLA
20	4999858	1	FANALE ANTERIORE, SX	LANTERNE AV	VORDERE LEUCHTE	FRONT LAMP	LAMPARA ANTERIOR
21	9933138	1	TRASPARENTE SX	TRANSPARENT	LICHTSCHEIBE	LENS	TAPA TRANSLUCIDA
22	9929847	2	VITE	VIS	SCHRAUBE	SCREW	TORNILLO
23	4999859	1	FANALE ANTERIORE DX	LANTERNE AV	VORDERE LEUCHTE	FRONT LAMP	LAMPARA ANTERIOR
24	9933139	1	TRASPARENTE DX	TRANSPARENT	LICHTSCHEIBE	LENS	TAPA TRANSLUCIDA
25	4997266	1	FANALE POSTERIORE SX	LANTERNE AR	HINTERE LEUCHTE	TAIL LAMP	LAMPARA POSTERIOR
26	9929834	1	TRASPARENTE SX	TRANSPARENT	LICHTSCHEIBE	LENS	TAPA TRANSLUCIDA
27	4997267	1	FANALE POSTERIORE DX	LANTERNE AR	HINTERE LEUCHTE	TAIL LAMP	LAMPARA POSTERIOR
28	9929835	1	TRASPARENTE DX	TRANSPARENT	LICHTSCHEIBE	LENS	TAPA TRANSLUCIDA
29	5107086	1	FANALE DELLA TARGA	FEU DE PLAQUE	NUMMERSCHILD- LEUCHTE	NUMBER PLATE LAMP	LAMPARA DE MATRI- CULA
30	9957632	1	TRASPARENTE	TRANSPARENT	LICHTSCHEIBE	LENS	TAPA TRANSLUCIDA
31	13273811	1	VITE	VIS	SCHRAUBE	SCREW	TORNILLO
32	15896221	2	DADO	ECROU	MUTTER	NUT	TUERCA

**SPRINT**  
**350** 01-02

**PROIETTORI**

**80.5/4**

*Projecteurs*  
*Scheinwerfer*

*Spot lamps*  
*Proyectoros*

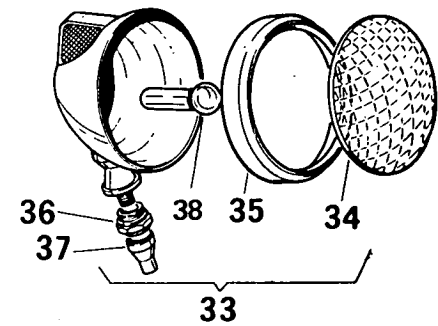
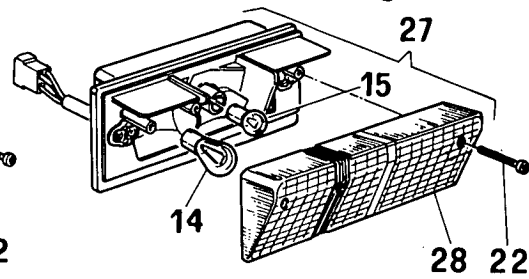
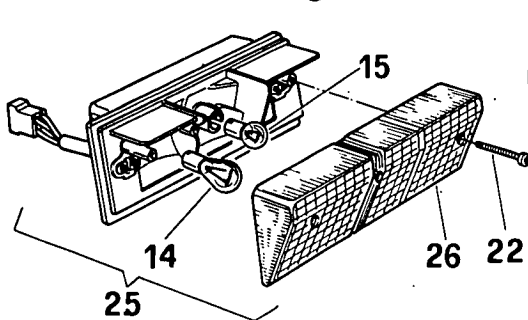
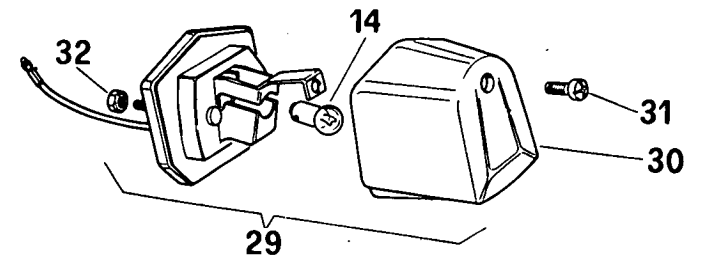
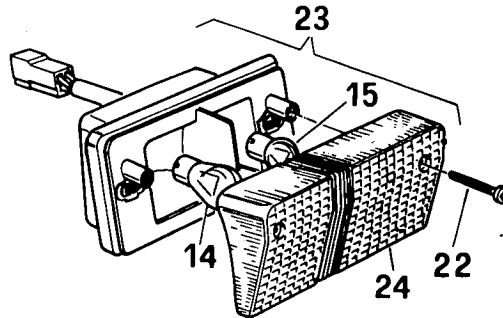
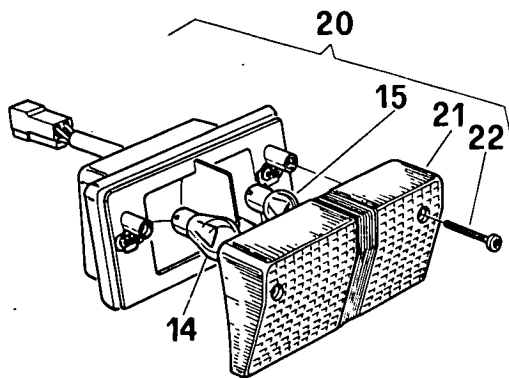
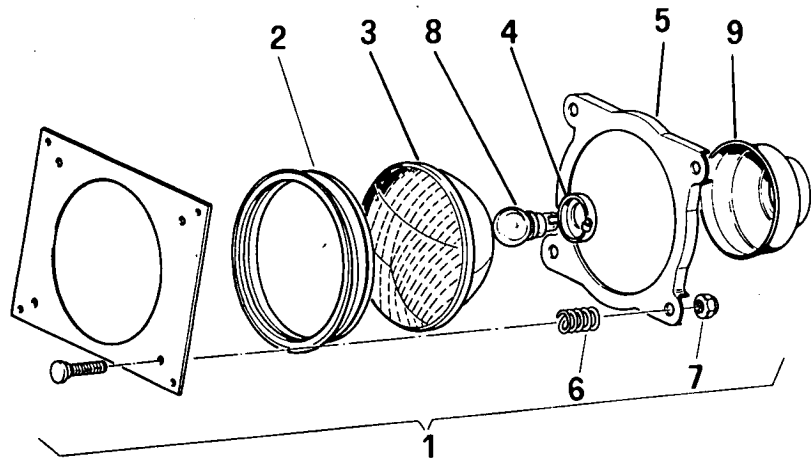


FIG	N.ORDINAZ.	Q.	DENOMINAZIONE	DESIGNATION	BENENNUNG	DESCRIPTION	DENOMINACIONES
33	5129461	1	PROIETTORE POST. (767)	PROJECTEUR	SCHEINWERFER	HEADLAMP	PROYECTOR
34	9957848	1	VETRO	VITRE	GLAS	GLASS	VIDRIO
35	9957891	1	GHIERA	VIROLE	GEWINDERING	PLUG	VIROLA
36	9957892	1	DADO	ECROU	MUTTER	NUT	TUERCA
37	9958960	1	PROTEZIONE	PROTECTION	ABDECKUNG	SHIELD	DEFENSA
38	10861290	1	LAMPADA	LAMPE	LAMPE	BULB	BOMBILLA

**SPRINT**  
**350** 01-02

**SOLLEVATORE IDRAULICO** Γ. 31271

*Relevage hydraulique*  
*Hydraulischer Kraftheber*

*Hydraulic Lifter*  
*Elevador hidráulico*

**90.1/1**

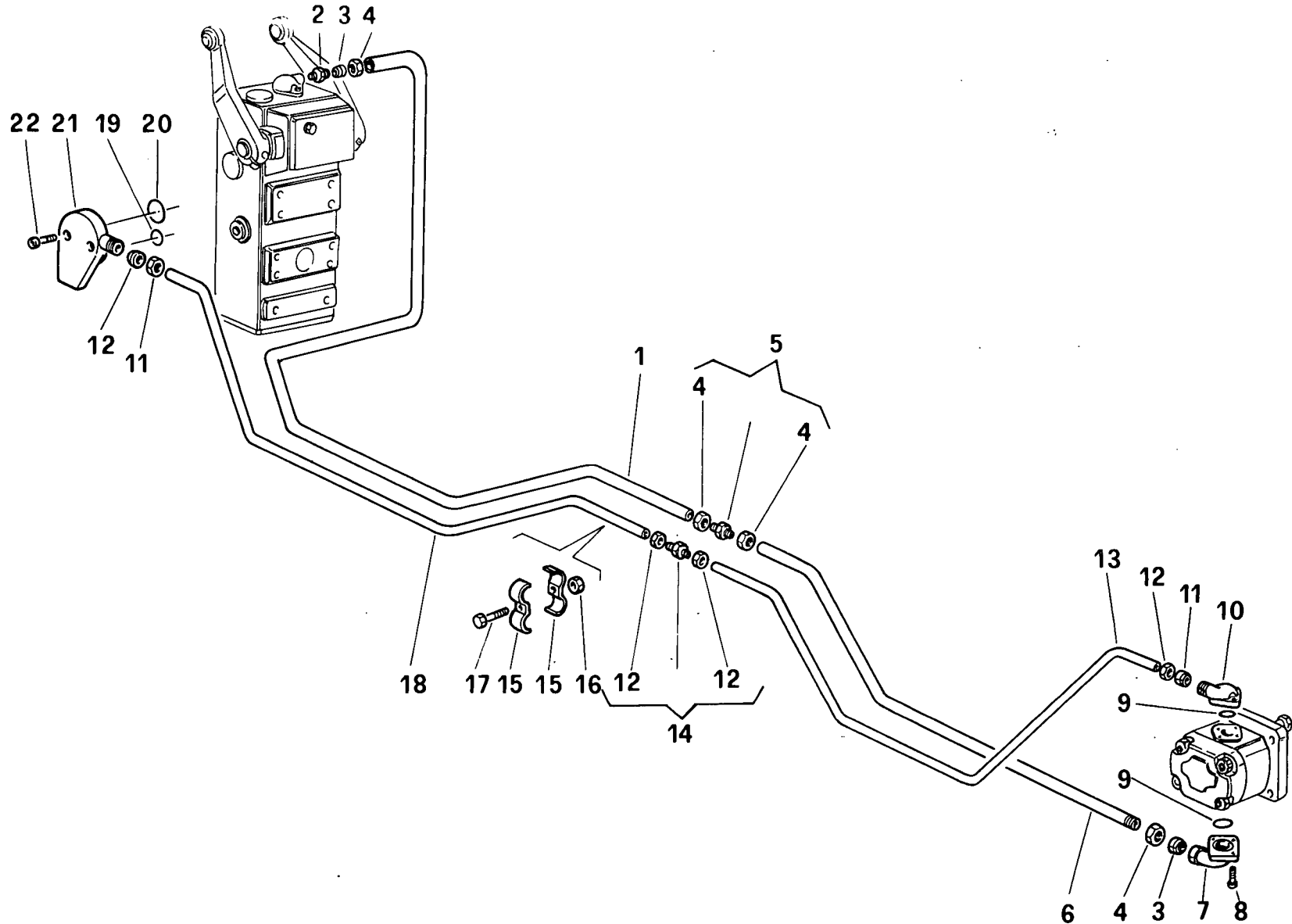




FIG	N.ORDINAZ.	Q.	DENOMINAZIONE	DESIGNATION	BENENNUNG	DESCRIPTION	DENOMINACIONES
1	44902489	1	TUBO POST. ASP.	TUYAU	ROHR	PIPE	TUBO
2	44902392	1	RACCORDO	RACCORD	STUTZEN	CONNECTION	RACOR
3	44902490	1	BUSSOLA	DOUILLE	GEWINDEBUECHSE	BUSHING	CASQUILLO
4	44902391	1	DADO	ECROU	MUTTER	NUT	TUERCA
5	44902492	1	RACCORDO	RACCORD	STUTZEN	CONNECTION	RACOR
6	44902491	1	TUBO ANT. ASP.	TUYAU	ROHR	PIPE	TUBO
7	44902493	1	FLANGIA	BRIDE	FLANSCH	FLANGE	BRIDA
8	44902494	6	VITE	VIS	SCHRAUBE	SCREW	TORNILLO
9	14457280	2	ANELLO	BAGUE	RING	RING	ANILLO
10	44902502	1	FLANGIA	BRIDE	FLANSCH	FLANGE	BRIDA
11	44902499	2	DADO	ECROU	MUTTER	NUT	TUERCA
12	44902498	2	BUSSOLA	DOUILLE	GEWINDEBUECHSE	BUSHING	CASQUILLO
13	44902501	1	TUBO ANT. MAND.	TUYAU	ROHR	PIPE	TUBO
14	44902500	1	RACCORDO	RACCORD	STUTZEN	CONNECTION	RACOR
15	44900943	4	STAFFA	ETRIER	HALTER	BRACKET	SOPORTE
16	15896221	2	DADO	ECROU	MUTTER	NUT	TUERCA
17	14305421	2	VITE	VIS	SCHRAUBE	SCREW	TORNILLO
18	44902496	1	TUBO POST. MAND.	TUYAU	ROHR	PIPE	TUBO
19	14456980	1	ANELLO	BAGUE	RING	RING	ANILLO
20	14457780	1	ANELLO	BAGUE	RING	RING	ANILLO
21	44980179	1	FLANGIA	BRIDE	FLANSCH	FLANGE	BRIDA
22	14306421	2	VITE	VIS	SCHRAUBE	SCREW	TORNILLO

*Relevage hydraulique*  
*Hydraulischer Kraftheber*

*Hydraulic lifter*  
*Elevador hidráulico*

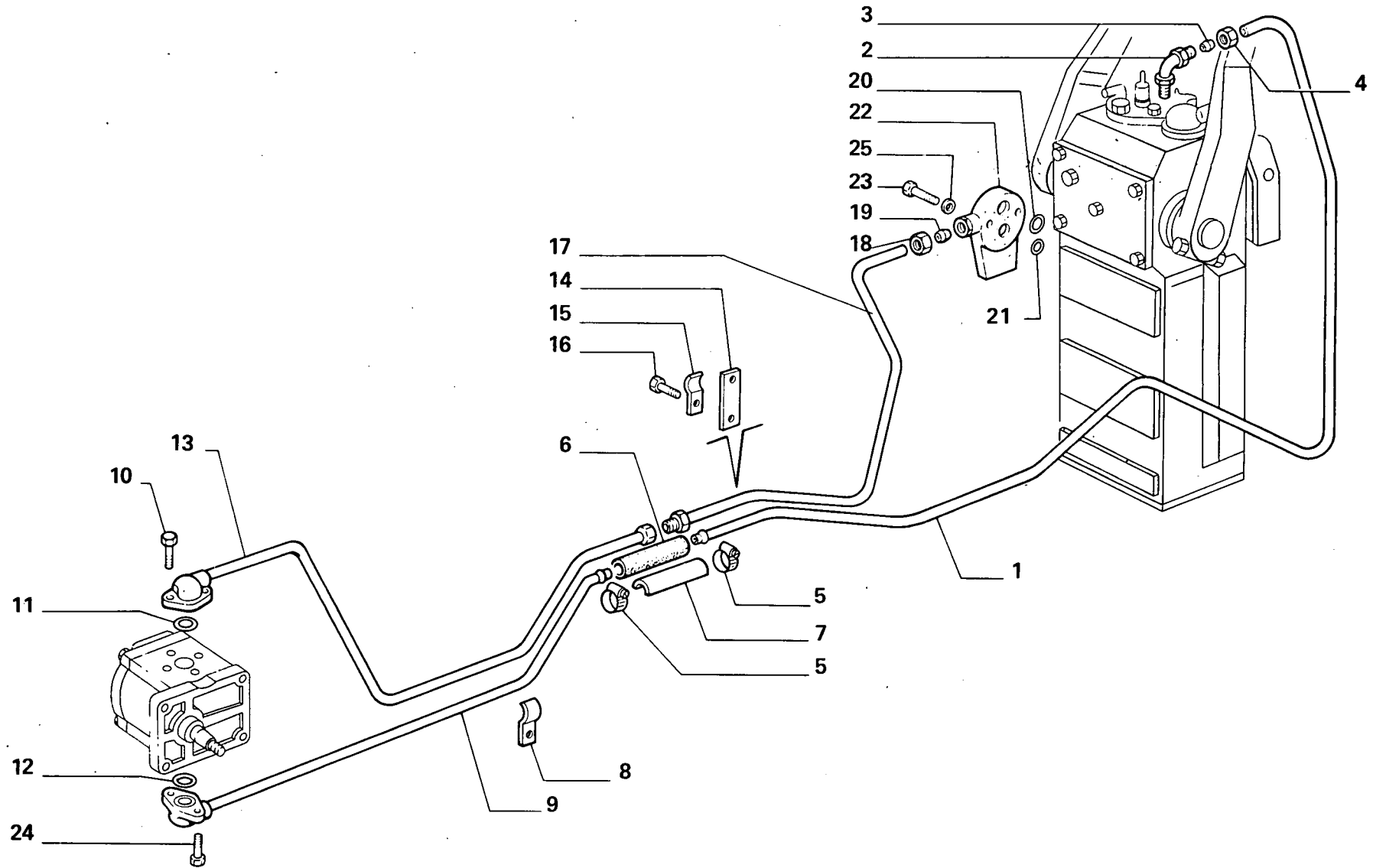


FIG	N.ORDINAZ.	Q.	DENOMINAZIONE	DESIGNATION	BENENNUNG	DESCRIPTION	DENOMINACIONES
1	44901852	1	TUBO ASPIRAZIONE POST. °	TUYAU	ROHR	PIPE	TUBO
2	44903383	1	RACCORDO	RACCORD	STUTZEN	CONNECTION	RACOR
3	44903270	1	BUSSOLA	DOUILLE	GEWINDEBUECHSE	BUSHING	CASQUILLO
4	44903271	1	DADO	ECROU	MUTTER	NUT	TUERCA
5	12173890	2	COLLARE	COLLIER	SCHELLE	COLLAR	COLLAR
6	44900231	1	MANICOTTO	MANCHON	MUFFE	SLEEVE	MANGA
7	44900229	1	RINFORZO	RENFORT	VERSTAERKUNG	REINFORCEMENT	REFUERZO
8	44902387	1	STAFFA	ETRIER	HALTER	BRACKET	SOPORTE
9	44901850	1	TUBO ASPIRAZIONE ANT.	TUYAU	ROHR	PIPE	TUBO
10	568292	2	VITE F.	VIS	SCHRAUBE	SCREW	TORNILLO
10	10902421	2	VITE D.	VIS	SCHRAUBE	SCREW	TORNILLO
11	14457180	1	ANELLO F.	BAGUE	RING	RING	ANILLO
11	14457280	1	ANELLO D.	BAGUE	RING	RING	ANILLO
12	14457680	1	ANELLO	BAGUE	RING	RING	ANILLO
13	44901853	1	TUBO MANDATA ANT.F	TUYAU	ROHR	PIPE	TUBO
13	44903931	1	TUBO MANDATA ANT.D	TUYAU	ROHR	PIPE	TUBO
14	44903269	1	SQUADRETTA	EQUERRE	HALTER	BRACKET	APOYO
15	44903268	1	STAFFA	ETRIER	HALTER	BRACKET	SOPORTE
16	16043021	2	VITE	VIS	SCHRAUBE	SCREW	TORNILLO
17	44900448	1	TUBO MANDATA POST.	TUYAU	ROHR	PIPE	TUBO
18	44902499	1	DADO	ECROU	MUTTER	NUT	TUERCA
19	44902498	1	BUSSOLA	DOUILLE	GEWINDEBUECHSE	BUSHING	CASQUILLO
20	14457780	1	ANELLO	BAGUE	RING	RING	ANILLO
21	14456980	1	ANELLO	BAGUE	RING	RING	ANILLO
22	44902495	1	FLANGIA POST.	BRIDE	FLANSCH	FLANGE	BRIDA
23	14306421	2	VITE	VIS	SCHRAUBE	SCREW	TORNILLO
24	14306821	2	VITE D.	VIS	SCHRAUBE	SCREW	TORNILLO
24	44047396	2	VITE F.	VIS	SCHRAUBE	SCREW	TORNILLO

**SPRINT**  
**350**

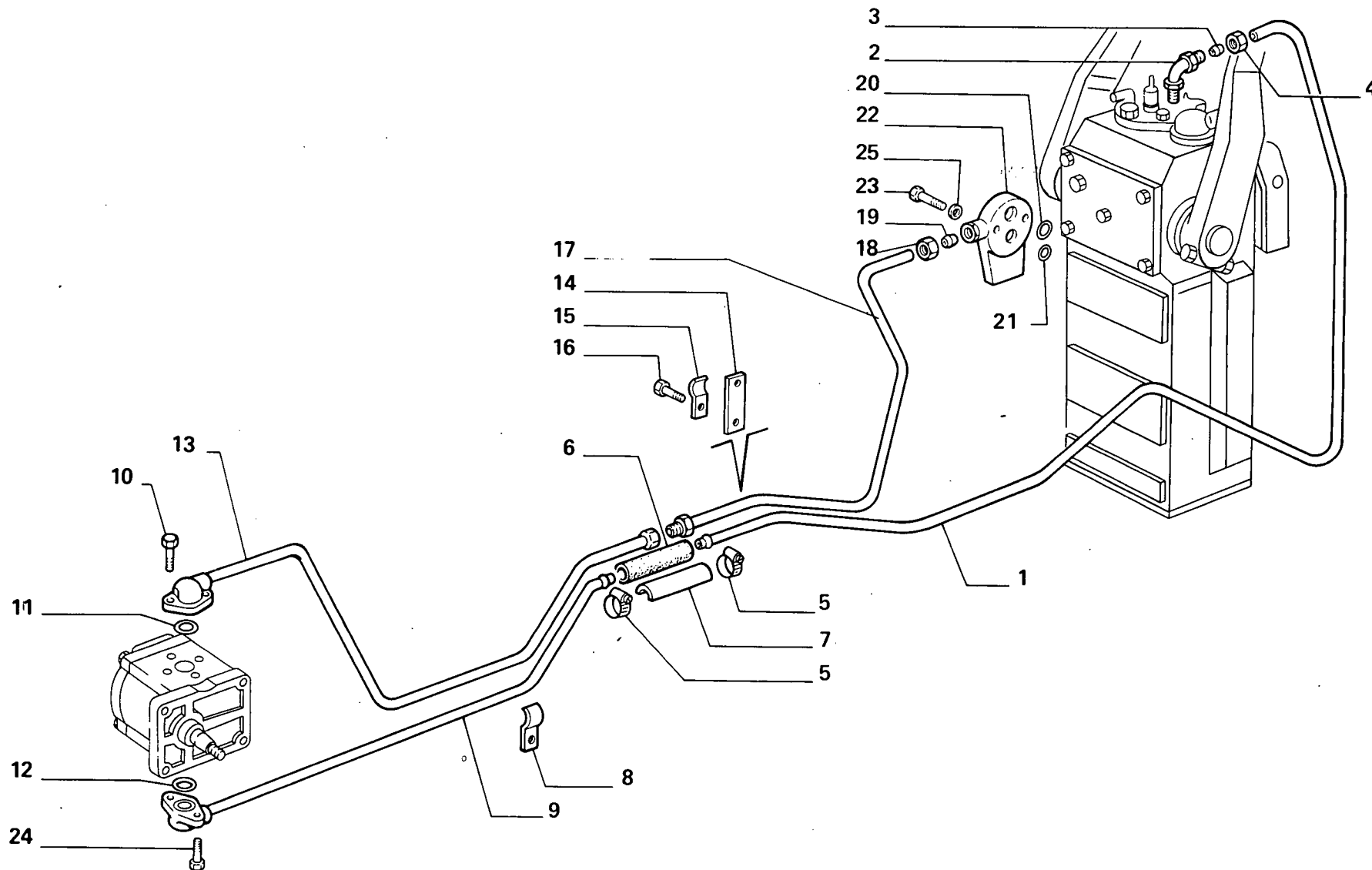
01-02

**SOLLEVATORE IDRAULICO** D. 31272

*Relevage hydraulique*  
*Hydraulischer Kraftheber*

*Hydraulic lifter*  
*Elevador hidráulico*

**90.1/2**



AGRIFULL 350 SPRINT

(03-1984)

90. 1/2

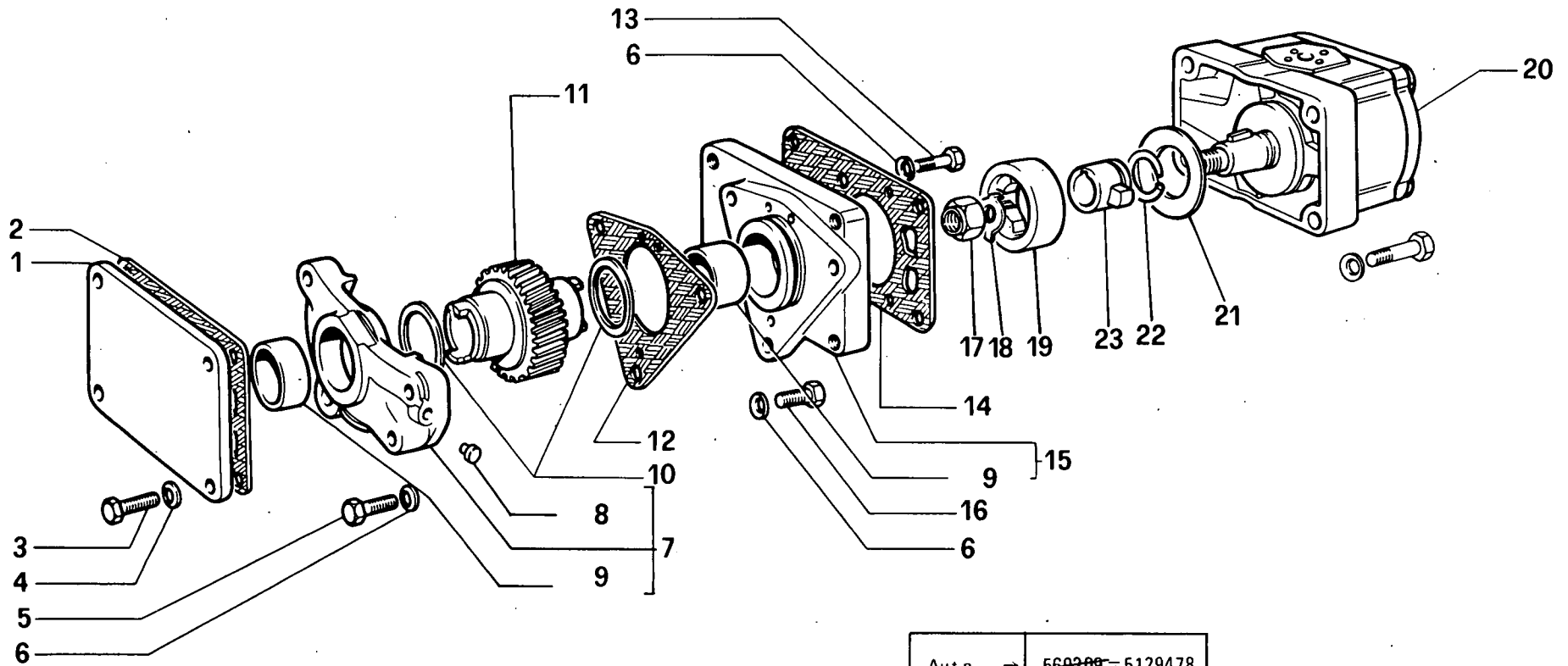
2

FIG	N.ORDINAZ.	Q.	DENOMINAZIONE	DESIGNATION	BENENNUNG	DESCRIPTION	DENOMINACIONES
25	12605579	2	ROSETTA	RONDELLE	SCHEIBE	WASHER	ARANDELA

**COMANDO POMPA SOLLEVATORE**

*Commande pompe elevateur  
Kraftheberpumpebetaetigung*

*Lift control pump  
Mando bomba elevador*



Aut.n.	→	569309 = 5129478
--------	---	------------------

FIG	N.ORDINAZ.	Q.	DENOMINAZIONE	DESIGNATION	BENENNUNG	DESCRIPTION	DENOMINACIONES
1	564530	1	COPERCHIO	COUVERCLE	DECKEL	COVER	TAPA
2	4607590	1	GUARNIZIONE DI TENUTA	JOINT	DICHTUNG	GASKET	JUNTA
3	10902321	4	VITE	VIS	SCHRAUBE	SCREW	TORNILLO
4	11197771	4	ROSETTA DI SICUREZZA	RONDELLE FREIN	SICHERUNGSRING	LOCKWASHER	ARANDELA DE FRENO
5	16043921	3	VITE	VIS	SCHRAUBE	SCREW	TORNILLO
6	11198071	6	ROSETTA DI SICUREZZA	RONDELLE FREIN	SICHERUNGSRING	LOCKWASHER	ARANDELA DE FRENO
7	4607582	1	SUPPORTO ANT.	SUPPORT	LAGER	SUPPORT	SOPORTE
8	14327101	1	TAPPO	BOUCHON	STOPFEN	PLUG	TAPON
9	<del>4680087</del>	2	BOCCOLA	DOUILLE	BUECHSE	BUSH	CASQUILLO
10	4667452	2	ROSETTA	RONDELLE	SCHEIBE	WASHER	ARANDELA
11	4673811	1	INGRANAGGIO	PIGNON	ZAHNRAD	GEAR	PINON
12	4619405	1	GUARNIZIONE DI TENUTA	JOINT	DICHTUNG	GASKET	JUNTA
13	16044521	1	VITE	VIS	SCHRAUBE	SCREW	TORNILLO
14	5118571	2	GUARNIZIONE DI TENUTA	JOINT	DICHTUNG	GASKET	JUNTA
15	4788084	1	SUPPORTO POST.	SUPPORT	LAGER	SUPPORT	SOPORTE
16	16043821	2	VITE	VIS	SCHRAUBE	SCREW	TORNILLO
17	8273919	1	DADO	ECROU	MUTTER	NUT	TUERCA
18	8273920	1	ROSETTA DI SICUREZZA	RONDELLE FREIN	SICHERUNGSRING	LOCKWASHER	ARANDELA DE FRENO
19	5118569	1	ANELLO	BAGUE	RING	RING	ANILLO
20	569309	1	POMPA OLIO F. 31271	POMPE A HUILE	OELPUMPE	OIL PUMP	BOMBA DE ACEITE
20	5129478	1	POMPA OLIO D. 31272	POMPE A HUILE	OELPUMPE	OIL PUMP	BOMBA DE ACEITE
21	5118568	1	ANELLO	BAGUE	RING	RING	ANILLO
22	13401476	1	ANELLO DI SICUREZZA	ARRETOIR	SICHERUNGSRING	LOCKRING	ANILLO DE FRENO
23	5118570	1	MOZZO	MOYEU	NABE	HUB	BUJE
24	10519401	4	ROSETTA DI SICUREZZA	RONDELLE FREIN	SICHERUNGSRING	LOCKWASHER	ARANDELA DE FRENO
25	14305521	4	VITE	VIS	SCHRAUBE	SCREW	TORNILLO

4788087

**SPRINT**  
**350** 01-02

*Pompe elevateur*  
*Kraftheberpumpe*

**POMPA SOLLEVATORE** 569309 F. 31271

*Lift pump*  
*Bomba elevador*

**90.1/4**

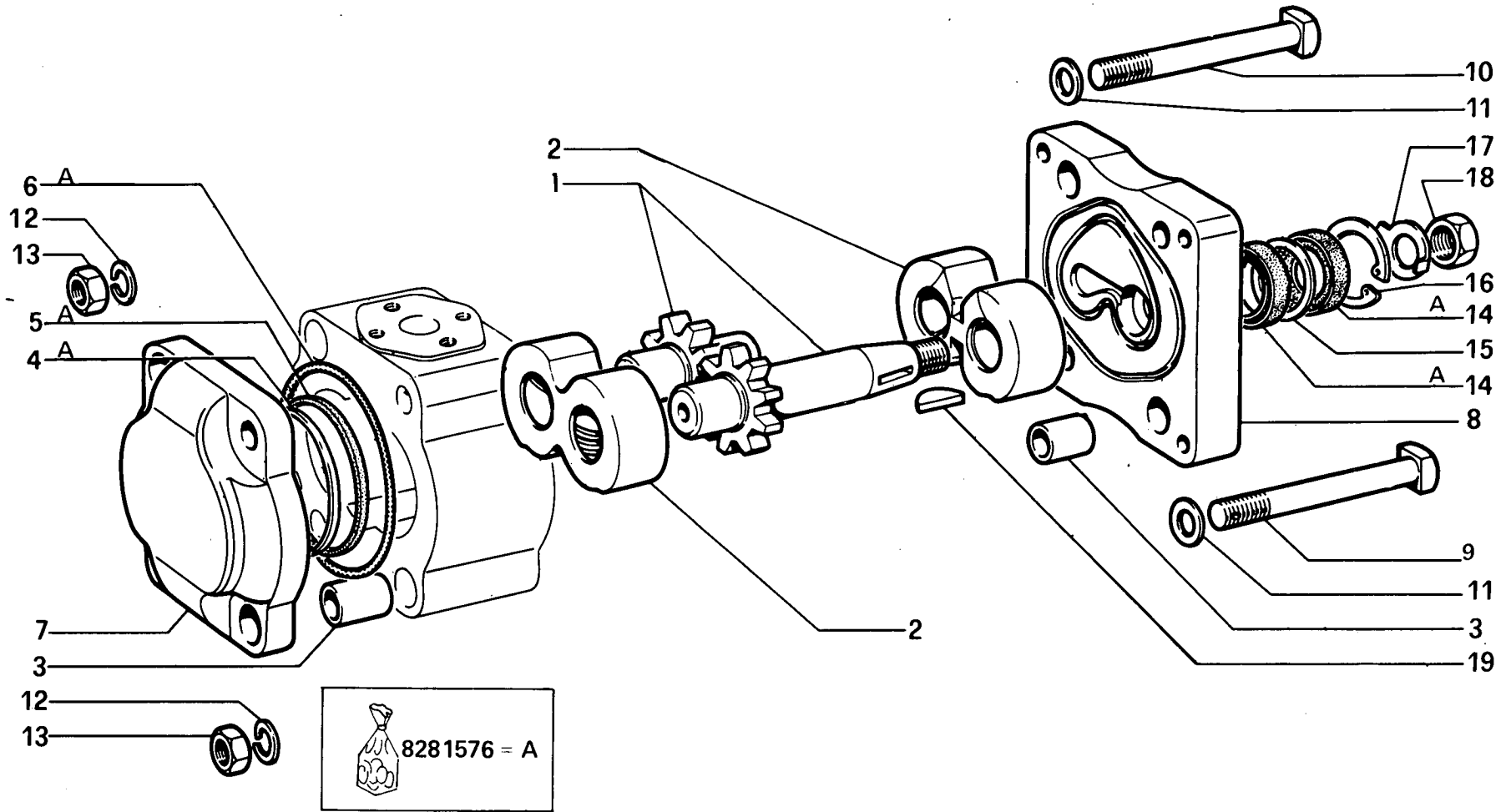




FIG	N.ORDINAZ.	Q.	DENOMINAZIONE	DESIGNATION	BENENNUNG	DESCRIPTION	DENOMINACIONES
	8281576	1	CORREDO COMPOSTO DA A	EQUIPEMENT	SATZ	KIT	JUEGO
1	8274231	1	COPPIA DI INGRANAGGI	COUPLE D'ENGRENA- GES	ZAHNRADPAAR	GEAR SET	PAR DE ENGRANAJES
2	8273940	2	SUPPORTO	SUPPORT	LAGER	SUPPORT	SOPORTE
3	8273912	4	BOCCOLA	DOUILLE	BUECHSE	BUSH	CASQUILLO
4	8281201	2	ANELLO DI TENUTA	JOINT D'ETANCHEITE	DICHTRING	SEAL	JUNTA HERMETICA
5	8273909	2	ANELLO DI TENUTA	JOINT D'ETANCHEITE	DICHTRING	SEAL	JUNTA HERMETICA
6	14460380	2	ANELLO DI TENUTA	JOINT D'ETANCHEITE	DICHTRING	SEAL	JUNTA HERMETICA
7	8283478	1	COPERCHIO	COUVERCLE	DECKEL	COVER	TAPA
8	8280169	1	FLANGIA	BRIDE	FLANSCH	FLANGE	BRIDA
9	8273914	1	VITE	VIS	SCHRAUBE	SCREW	TORNILLO
10	8273913	3	VITE	VIS	SCHRAUBE	SCREW	TORNILLO
11	8273917	4	ROSETTA	RONDELLE	SCHEIBE	WASHER	ARANDELA
12	8273916	4	ROSETTA DI SICUREZZA	RONDELLE FREIN	SICHERUNGSRING	LOCKWASHER	ARANDELA DE FRENO
13	8273915	4	DADO	ECROU	MUTTER	NUT	TUERCA
14	5110478	2	ANELLO DI TENUTA	JOINT D'ETANCHEITE	DICHTRING	SEAL	JUNTA HERMETICA
15	8280168	1	DISTANZIALE	ENTRETOISE	ABSTANDSTUECK	SPACER	SEPARADOR
16	8273911	1	ANELLO DI SICUREZZA	ARRETOIR	SICHERUNGSRING	LOCKRING	ANILLO DE FRENO
17	8273920	1	ROSETTA DI SICUREZZA	RONDELLE FREIN	SICHERUNGSRING	LOCKWASHER	ARANDELA DE FRENO
18	8273919	1	DADO	ECROU	MUTTER	NUT	TUERCA
19	8273918	1	LINGUETTA	LINGUET	SCHEIBENFEDER	KEY	CHAVETA

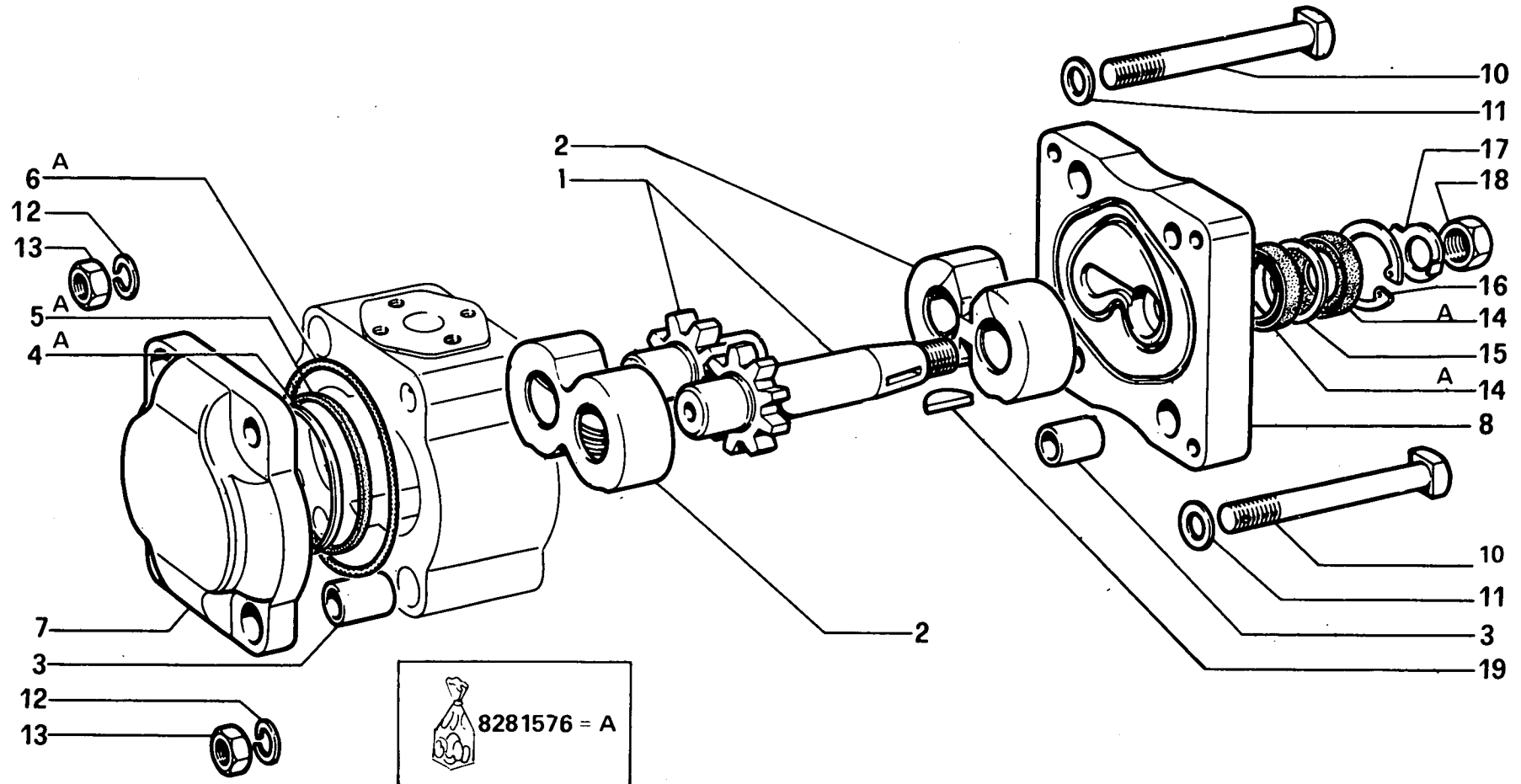


FIG	N. ORDINAZ.	Q.	DENOMINAZIONE	DESIGNATION	BENENNUNG	DESCRIPTION	DENOMINACIONES
	8281576	1	CORREDO COMPOSTO DA A	EQUIPEMENT	SATZ	KIT	JUEGO
1	5130150	1	COPPIA DI INGRANAGGI	COUPLE D'ENGRENA- GES	ZAHNRADPAAR	GEAR SET	PAR DE ENGRANAJES
2	8273902	2	SUPPORTO	SUPPORT	LAGER	SUPPORT	SOPORTE
3	5120207	4	BOCCOLA	DOUILLE	BUECHSE	BUSH	CASQUILLO
4	8281201	2	ANELLO DI TENUTA	JOINT D'ETANCHEITE	DICHTRING	SEAL	JUNTA HERMETICA
5	8273909	2	ANELLO DI TENUTA	JOINT D'ETANCHEITE	DICHTRING	SEAL	JUNTA HERMETICA
6	14460380	2	ANELLO DI TENUTA	JOINT D'ETANCHEITE	DICHTRING	SEAL	JUNTA HERMETICA
7	5120204	1	COPERCHIO	COUVERCLE	DECKEL	COVER	TAPA
8	5120206	1	FLANGIA	BRIDE	FLANSCH	FLANGE	BRIDA
10	5120409	4	VITE	VIS	SCHRAUBE	SCREW	TORNILLO
11	10284460	4	ROSETTA	RONDELLE	SCHEIBE	WASHER	ARANDELA
12	10516871	4	ROSETTA DI SICUREZZA	RONDELLE FREIN	SICHERUNGSRING	LOCKWASHER	ARANDELA DE FRENO
13	12164721	4	DADO	ECROU	MUTTER	NUT	TUERCA
14	5110478	2	ANELLO DI TENUTA	JOINT D'ETANCHEITE	DICHTRING	SEAL	JUNTA HERMETICA
15	8280168	1	DISTANZIALE	ENTRETOISE	ABSTANDSTUECK	SPACER	SEPARADOR
16	8273911	1	ANELLO DI SICUREZZA	ARRETOIR	SICHERUNGSRING	LOCKRING	ANILLO DE FRENO
17	8273920	1	ROSETTA DI SICUREZZA	RONDELLE FREIN	SICHERUNGSRING	LOCKWASHER	ARANDELA DE FRENO
18	8273919	1	DADO	ECROU	MUTTER	NUT	TUERCA
19	8273918	1	LINGUETTA	LINGUET	SCHEIBENFEDER	KEY	CHAVETA

SPRINT  
350

01-02

# CORPO SOLLEVATORE

90.2/1

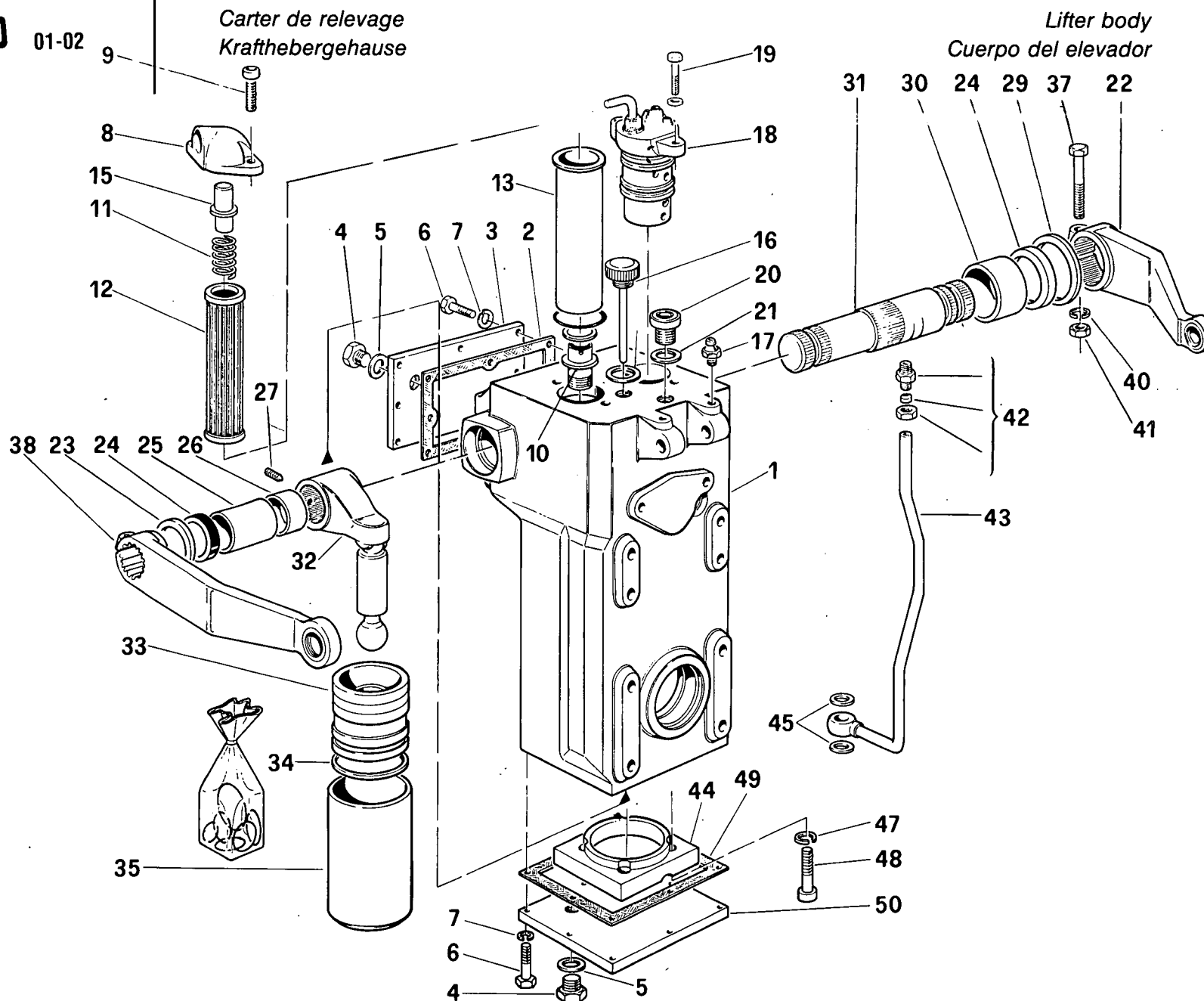


FIG	N. ORDINAZ.	Q.	DENOMINAZIONE	DESIGNATION	BENENNUNG	DESCRIPTION	DENOMINACIONES
	44902487	1	SOLLEVATORE IDRAULICO COMPL.	RELEVAGE HYDRAULI- QUE	HYDRAULISCHER KRAFTHEBER	HYDRAULIC LIFTER	ELEVADOR HIDRAULI- CO
	44980188	1	SERIE ANELLI <del>SERIE ANELLI</del>	JEU DE SEGMENTS	KOLBENRINGESATS	PISTON RINGS SET	JUEGO DE AROS DE EMBOLO
1	44980168	1	CORPO	CORPS	GEHAUSE	BODY	CUERPO
2	44980011	1	GUARNIZIONE DI TENUTA	JOINT	DICHTUNG	GASKET	JUNTA
3	44980170	1	COPERCHIO	COUVERCLE	DECKEL	COVER	TAPA
4	44902529	2	TAPPO	BOUCHON	STOPFEN	PLUG	TAPON
5	10263160	2	GUARNIZIONE DI TENUTA	JOINT	DICHTUNG	GASKET	JUNTA
6	16043421	14	VITE	VIS	SCHRAUBE	SCREW	TORNILLO
7	10571771	18	ROSETTA DI SICUREZZA	RONDELLE FREIN	SICHERUNGSRING	LOCKWASHER	ARANDELA DE FRENO
8	44980180	1	FLANGIA	BRIDE	FLANSCH	FLANGE	BRIDA
9	16043321	2	VITE	VIS	SCHRAUBE	SCREW	TORNILLO
10	44981003	1	TUBETTO	TUBE	ROHR	PIPE	TUBO
11	9956104	1	MOLLA	RESSORT	FEDER	SPRING	RESORTE
12	44980171	1	ELEMENTO FILTRANTE	ELEMENT FILTRANT	FILTEREINSATZ	FILTERING ELEMENT	FILTRO
13	44980174	1	ASTUCCIO	ETUI	HUELSE	CASE	ESTUCHE
14	14464481	1	ANELLO DI TENUTA	JOINT D'ETANCHEITE	DICHTRING	SEAL	JUNTA HERMETICA
15	44980173	1	GUIDA DELLA MOLLA	GUIDE-RESSORT	FEDERFUEHRUNG	SPRING GUIDE	GUIA DE RESORTE
16	44902488	1	TAPPO DI INTRODUZIONE OLIO CON ASTA LIVELLO	BOUCHON AVEC JAUGE D'HUILE	SCHRAUBDECKEL MIT MESSTAB	CAP W/OIL LEVEL ROD	TAPON CON VARILLA DE NIVEL DE ACEITE
17	13407211	2	INGRASSATORE	GRAISSEUR	SCHMIERNIPPEL	FITTING	ENGRASADOR
18	44980023	1	DISTRIBUTORE COMPL.	DISTRIBUTEUR	STEUERGERAET	DISTRIBUTOR VALVE	VALVULA DISTRIBUI- DORA
19	16043921	2	VITE	VIS	SCHRAUBE	SCREW	TORNILLO
20	44902390	1	TAPPO	BOUCHON	STOPFEN	PLUG	TAPON
21	10257060	1	GUARNIZIONE DI TENUTA	JOINT	DICHTUNG	GASKET	JUNTA
22	44980181	1	BRACCIO DI SOLLEVA- MENTO DX	BRAS DE LEVAGE	HUBARM	LIFT ARM	BRAZO DE ELEVACION
23	44980007	1	DISTANZIALE DX	ENTRETOISE	ABSTANDSTUECK	SPACER	SEPARADOR
24	44981341	2	ANELLO DI TENUTA	JOINT D'ETANCHEITE	DICHTRING	SEAL	JUNTA HERMETICA
25	44980021	1	BOCCOLA DI GUIDA	DOUILLE DE GUIDAGE	FUEHRUNGSBUECHSE	BUSHING	CASQUILLO GUIA
26	44980020	1	DISTANZIALE	ENTRETOISE	ABSTANDSTUECK	SPACER	SEPARADOR
27	44981342	1	VITE	VIS	SCHRAUBE	SCREW	TORNILLO
28	12602971	1	DADO	ECROU	MUTTER	NUT	TUERCA
29	44980124	1	DISTANZIALE SX	ENTRETOISE	ABSTANDSTUECK	SPACER	SEPARADOR
30	44980022	1	BOCCOLA DI GUIDA	DOUILLE DE GUIDAGE	FUEHRUNGSBUECHSE	BUSHING	CASQUILLO GUIA

**SPRINT**  
**350**

**CORPO SOLLEVATORE**

**90.2/1**

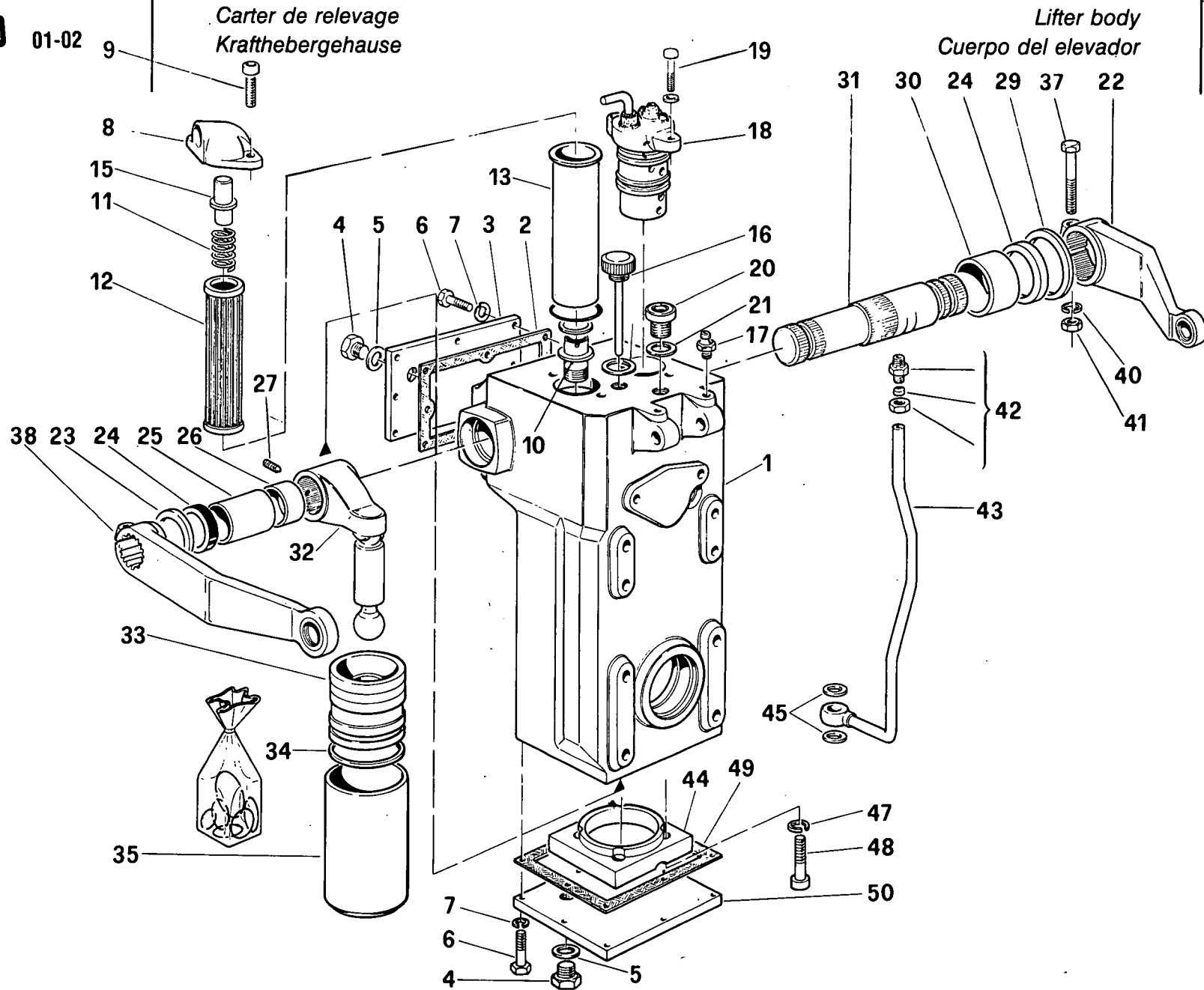


FIG	N. ORDINAZ.	Q.	DENOMINAZIONE	DESIGNATION	BENENNUNG	DESCRIPTION	DENOMINACIONES
31	44980016	1	ALBERO	ARBRE	WELLE	SHAFT	ARBOL
32	44980015	1	BIELLA	BIELLE	LASCHE	LINK	BIELA
33	44980152	1	STANTUFFO	PISTON	KOLBEN	PISTON	EMBOLO
34	44981340	1	ANELLO DI TENUTA	JOINT D'ETANCHEITE	DICHTRING	SEAL	JUNTA HERMETICA
35	44980151	1	CILINDRO	CYLINDRE	ZYLINDER	CYLINDER	CILINDRO
36	14465981	1	ANELLO DI TENUTA	JOINT D'ETANCHEITE	DICHTRING	SEAL	JUNTA HERMETICA
37	11113721	2	VITE	VIS	SCHRAUBE	SCREW	TORNILLO
38	44980182	1	BRACCIO DI SOLLEVA- MENTO SX	BRAS DE LEVAGE	HUBARM	LIFT ARM	BRAZO DE ELEVACION
39	10790421	10	DADO	ECROU	MUTTER	NUT	TUERCA
40	12598873	2	ROSETTA DI SICUREZZA	RONDELLE FREIN	SICHERUNGSRING	LOCKWASHER	ARANDELA DE FRENO
41	44902327	2	DADO	ECROU	MUTTER	NUT	TUERCA
42	44981345	1	RACCORDO	RACCORD	STUTZEN	CONNECTION	RACOR
43	44980178	1	TUBO	TUYAU	ROHR	PIPE	TUBO
44	44980169	1	FONDELLO	CULOT	BODENTELLER	END PLATE	TAPON
45	10278660	2	GUARNIZIONE DI TENUTA	JOINT	DICHTUNG	GASKET	JUNTA
46	44981344	1	RACCORDO	RACCORD	STUTZEN	CONNECTION	RACOR
47	10517171	4	ROSETTA DI SICUREZZA	RONDELLE FREIN	SICHERUNGSRING	LOCKWASHER	ARANDELA DE FRENO
48	14424620	4	VITE	VIS	SCHRAUBE	SCREW	TORNILLO
49	44980176	1	GUARNIZIONE DI TENUTA	JOINT	DICHTUNG	GASKET	JUNTA
50	44980175	1	COPERCHIO	COUVERCLE	DECKEL	COVER	TAPA

**DISTRIBUTORE**

*Distributeur (pièces)  
Steuergerät (Einzelteile)*

*Distributor Valve (Components)  
Válvula distribuidora (despiezo)*

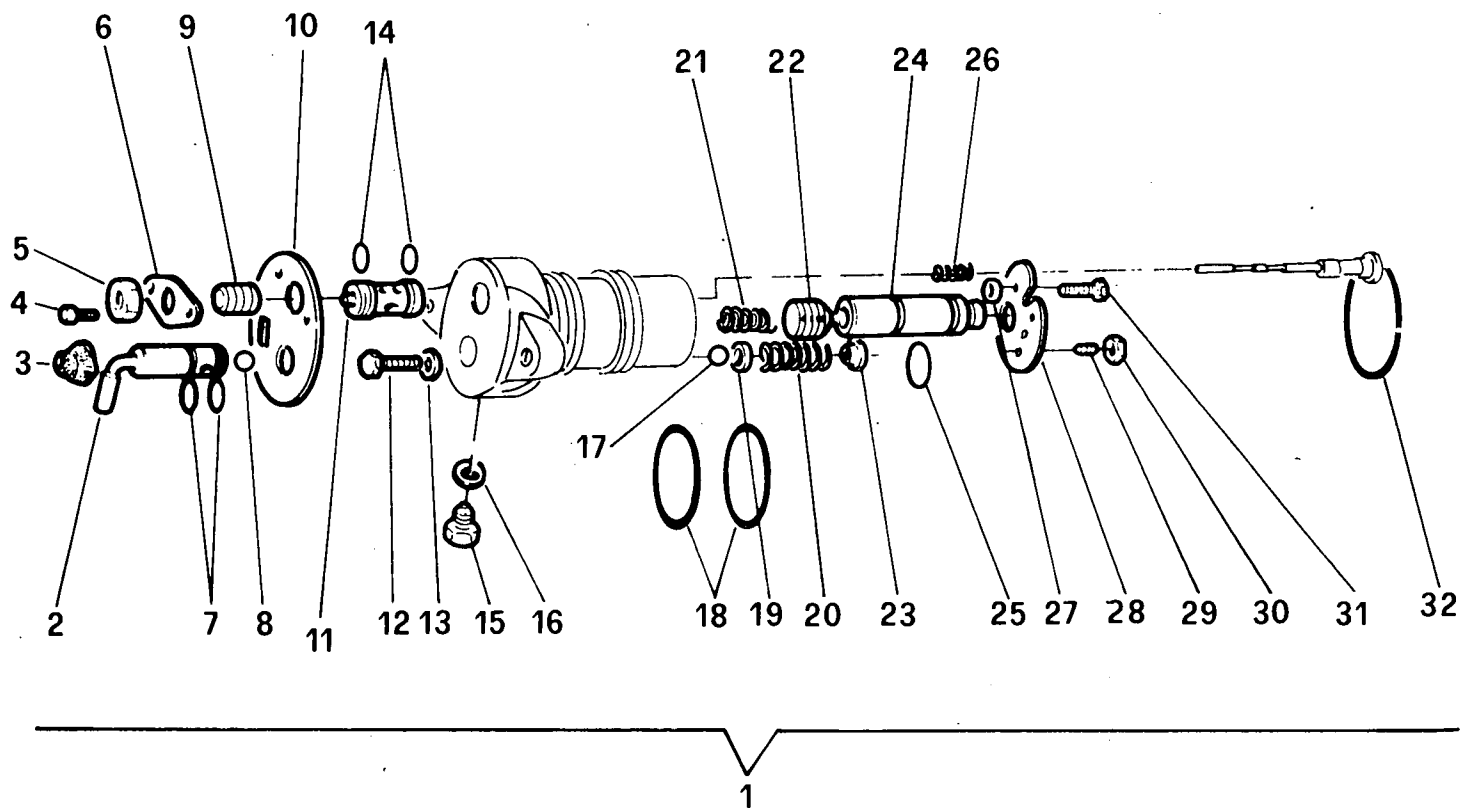




FIG	N.ORDINAZ.	Q.	DENOMINAZIONE	DESIGNATION	BENENNUNG	DESCRIPTION	DENOMINACIONES
	<del>44900023</del>						
	<b>44980023</b>						
1	<del>44900023</del>	1	DISTRIBUTORE COMPL.	DISTRIBUTEUR	STEUERGERAET	DISTRIBUTOR VALVE	VALVULA DISTRIBUI- DORA
2	44980030	1	LEVA COMPL.	LEVIER	HEBEL	LEVER	PALANCA
3	44980029	1	PROTEZIONE	PROTECTION	ABDECKUNG	SHIELD	DEFENSA
4	5121940	4	VITE	VIS	SCHRAUBE	SCREW.	TORNILLO
5	12602971	1	DADO	ECROU	MUTTER	NUT	TUERCA
6	44980025	1	FLANGIA	BRIDE	FLANSCH	FLANGE	BRIDA
7	14456981	2	ANELLO	BAGUE	RING	RING	ANILLO
8	20063570	1	SFERA	BILLE	KUGEL	BALL	BOLA
9	44981342	1	VITE	VIS	SCHRAUBE	SCREW	TORNILLO
10	44980027	1	TARGHETTA	PLAQUETTE	SCHILD	PLATE	PLACA
11	44980028	1	VALVOLA	SOUPAPE	VENTIL	VALVE	VALVULA
12	16043921	2	VITE	VIS	SCHRAUBE	SCREW	TORNILLO
13	10571771	2	ROSETTA DI SICUREZZA	RONDELLE FREIN	SICHERUNGSRING	LOCKWASHER	ARANDELA DE FRENO
14	14457081	2	ANELLO	BAGUE	RING	RING	ANILLO
15	44980031	1	TAPPO	BOUCHON	STOPFEN	PLUG	TAPON
16	10260160	1	GUARNIZIONE DI TENUTA	JOINT	DICHTUNG	GASKET	JUNTA
17	20063470	2	SFERA	BILLE	KUGEL	BALL	BOLA
18	14464381	2	ANELLO	BAGUE	RING	RING	ANILLO
19	44980032	4	GUIDA DELLA MOLLA	GUIDE-RESSORT	FEDERFUEHRUNG	SPRING GUIDE	GUIA DE RESORTE
20	44981348	2	MOLLA	RESSORT	FEDER	SPRING	RESORTE
21	44981349	1	MOLLA	RESSORT	FEDER	SPRING	RESORTE
22	44980035	1	VALVOLA	SOUPAPE	VENTIL	VALVE	VALVULA
<b>44980032</b>	<del>44980022</del>	1	BOCCOLA	DOUILLE	BUECHSE	BUSH	CASQUILLO
24	44980033	1	SEDE DELLA VALVOLA	SIEGE DE SOUPAPE	VENTILSITZ	VALVE SEAT	ASIENITO DE VALVULA
25	14453180	1	ANELLO	BAGUE	RING	RING	ANILLO
26	44981350	1	MOLLA	RESSORT	FEDER	SPRING	RESORTE
27	44980036	2	SPESSORE DI REGISTRO	CALE D'EPAISSEUR	DISTANZSCHEIBE	SHIM	SUPLEMENTO
28	44980034	1	FLANGIA	BRIDE	FLANSCH	FLANGE	BRIDA
29	44981347	2	VITE	VIS	SCHRAUBE	SCREW	TORNILLO
30	12602871	2	DADO	ECROU	MUTTER	NUT	TUERCA
31	44981346	1	ANELLO	BAGUE	RING	RING	ANILLO

**SPRINT**  
**350**

01-02

# COMANDI INTERNI SOLLEVATORE

*Commandes intérieures de relevage*  
*Innere Betätigung des Krafthebers*

*Lifter Inner Controls*  
*Mandos interiores del elevador*

90.2/3

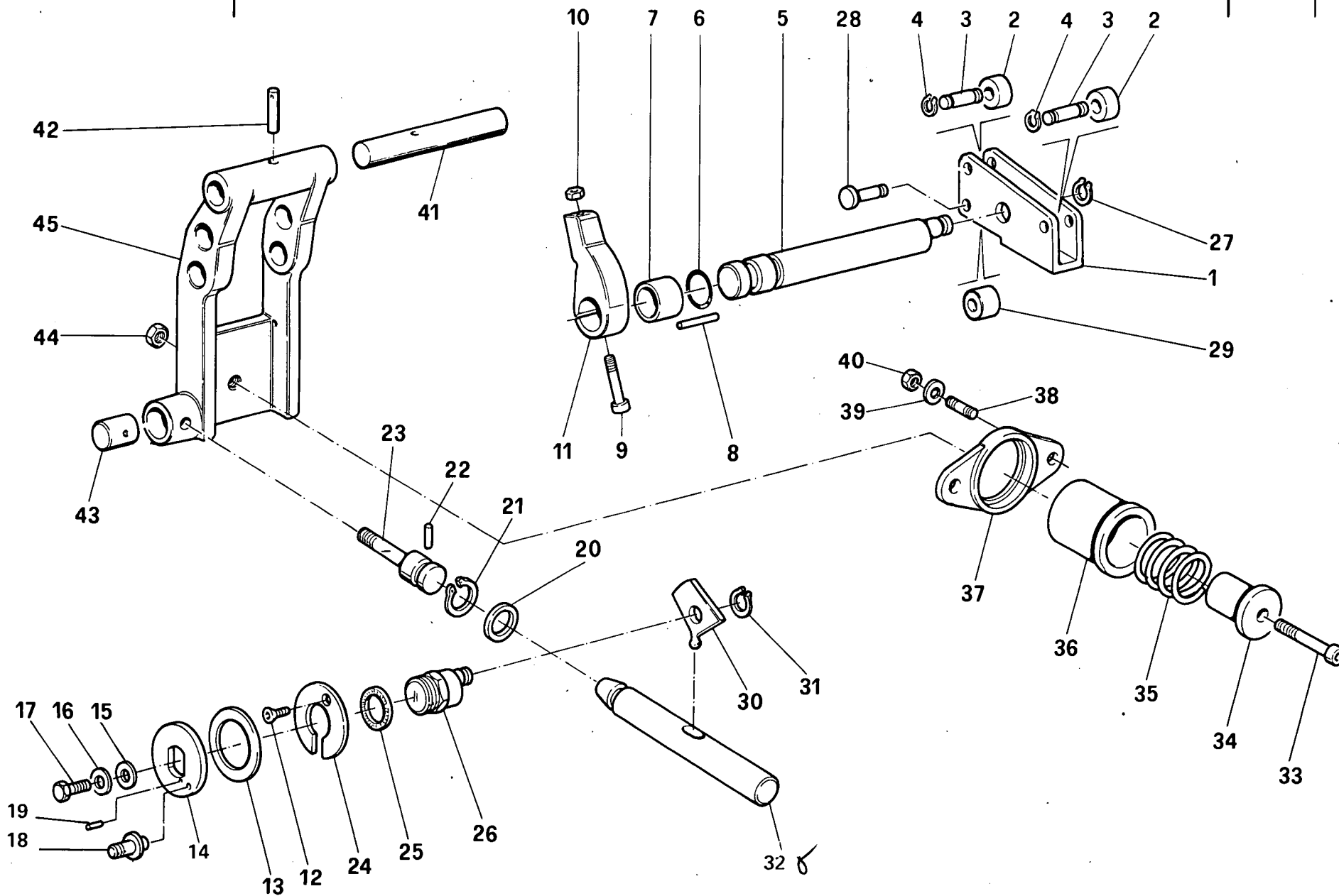


FIG	N.ORDINAZ.	Q.	DENOMINAZIONE	DESIGNATION	BENENNUNG	DESCRIPTION	DENOMINACIONES
1	44980037	1	LEVA	LEVIER	HEBEL	LEVER	PALANCA
2	44980043	2	DISTANZIALE	ENTRETOISE	ABSTANDSTUECK	SPACER	SEPARADOR
3	44980044	2	PERNO	AXE	BOLZEN	PIN	EJE
4	11087776	3	ANELLO DI SICUREZZA	ARRETOIR	SICHERUNGSRING	LOCKRING	ANILLO DE FRENO
5	44980038	1	ALBERO	ARBRE	WELLE	SHAFT	ARBOL
6	14456981	1	ANELLO DI TENUTA	JOINT D'ETANCHEITE	DICHTRING	SEAL	JUNTA HERMETICA
7	44980045	1	SPESSORE DI REGISTRO	CALE D'EPAISSEUR	DISTANZSCHEIBE	SHIM	SUPLEMENTO
8	14163770	1	SPINA	GOUPILLE	STIFT	PIN	PASADOR
9	14305920	1	VITE	VIS	SCHRAUBE	SCREW	TORNILLO
10	15896211	1	DADO	ECROU	MUTTER	NUT	TUERCA
11	44980039	1	LEVA	LEVIER	HEBEL	LEVER	PALANCA
12	13301111	1	VITE	VIS	SCHRAUBE	SCREW	TORNILLO
13	44980046	1	DISCO	DISQUE	SCHEIBE	PLATE	DISCO
14	44980047	1	DISCO	DISQUE	SCHEIBE	PLATE	DISCO
15	44980048	1	ROSETTA	RONDELLE	SCHEIBE	WASHER	ARANDELA
16	44981351	3	MOLLA A DISCO	RESSORT A DISQUE	TELLERFEDER	BELLEVILLE SPRING	RESORTE DE DISCO
17	16320721	1	VITE	VIS	SCHRAUBE	SCREW	TORNILLO
18	44980049	1	PERNO	AXE	BOLZEN	PIN	EJE
19	28044340	1	RULLINO	AIGUILLE	NADEL	NEEDLE ROLLER	AGUJA
20	23349	1	ANELLO DI TENUTA	JOINT D'ETANCHEITE	DICHTRING	SEAL	JUNTA HERMETICA
21	44980060	1	ANELLO DI SICUREZZA	ARRETOIR	SICHERUNGSRING	LOCKRING	ANILLO DE FRENO
22	44980059	1	PERNO	AXE	BOLZEN	PIN	EJE
23	44980058	1	BIELLA	BIELLE	LASCHE	LINK	BIELA
24	44980042	1	FLANGIA	BRIDE	FLANSCH	FLANGE	BRIDA
25	14457581	1	ANELLO DI TENUTA	JOINT D'ETANCHEITE	DICHTRING	SEAL	JUNTA HERMETICA
26	44980041	1	ALBERO	ARBRE	WELLE	SHAFT	ARBOL
27	11087971	2	ANELLO DI SICUREZZA	ARRETOIR	SICHERUNGSRING	LOCKRING	ANILLO DE FRENO
28	44980050	1	PERNO	AXE	BOLZEN	PIN	EJE
29	44980051	1	DISTANZIALE	ENTRETOISE	ABSTANDSTUECK	SPACER	SEPARADOR
30	44980040	1	LEVA	LEVIER	HEBEL	LEVER	PALANCA
31	11087976	1	ANELLO DI SICUREZZA	ARRETOIR	SICHERUNGSRING	LOCKRING	ANILLO DE FRENO
32	44980185	1	ASTA	TIGE	STANGE	ROD	VARILLA
33	14424770	1	VITE	VIS	SCHRAUBE	SCREW	TORNILLO
34	44980054	1	GUIDA DELLA MOLLA	GUIDE-RESSORT	FEDERFUEHRUNG	SPRING GUIDE	GUIA DE RESORTE
35	44981352	1	MOLLA	RESSORT	FEDER	SPRING	RESORTE
36	44980055	1	COPERCHIO	COUVERCLE	DECKEL	COVER	TAPA
37	44980056	1	FLANGIA	BRIDE	FLANSCH	FLANGE	BRIDA
38	44981353	2	TIRANTE FILETTATO	TIRANT	SPANNBOLZEN	TIEROD	PERNO
39	44980061	2	DISTANZIALE	ENTRETOISE	ABSTANDSTUECK	SPACER	SEPARADOR
40	44902273	2	DADO	ECROU	MUTTER	NUT	TUERCA

# COMANDI INTERNI SOLLEVATORE

*Commandes intérieures de relevage*  
*Innere Betätigung des Krafthebers*

*Lifter Inner Controls*  
*Mandos interiores del elevador*

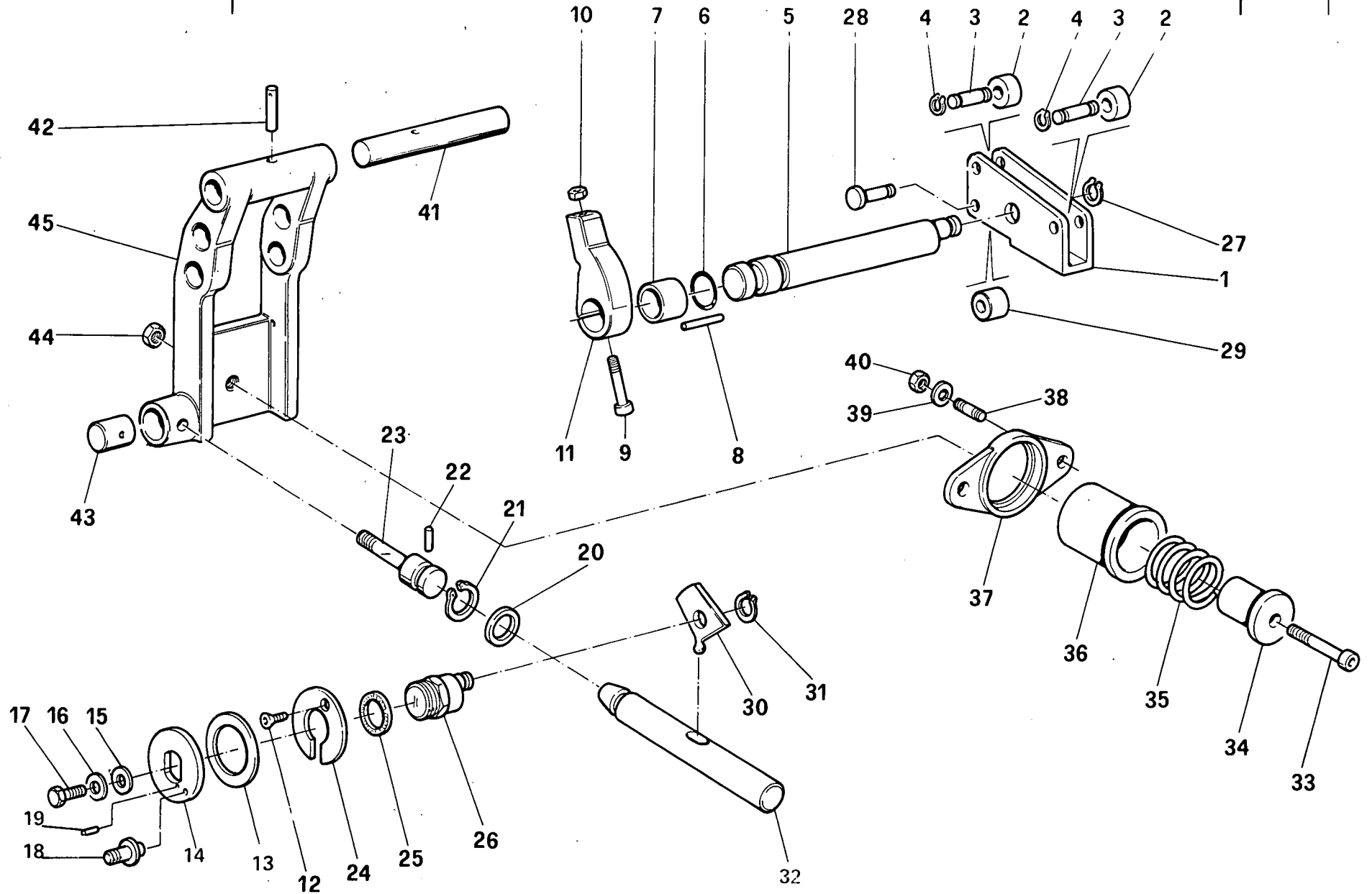


FIG	N. ORDINAZ.	Q.	DENOMINAZIONE	DESIGNATION	BENENNUNG	DESCRIPTION	DENOMINACIONES
41	44980053	1	PERNO	AXE	BOLZEN	PIN	EJE
42	14604270	1	SPINA	GOUPILLE	STIFT	PIN	PASADOR
43	44980062	1	PERNO	AXE	BOLZEN	PIN	EJE
44	44903245	1	DADO	ECROU	MUTTER	NUT	TUERCA
45	44980052	1	ATTACCO PER ATTREZZI	ATTELAGE DES OU- TILS	GERAETEKUPPLUNG	IMPLEMENT MOUNTING	ENGANCHE DE LOS UTILES

**SPRINT**  
**350**

01-02

# COMANDI ESTERNI SOLLEVATORE

*Commandes extérieures de relevage*  
*Äussere Betätigung des Krafthebers*

*Lifter Outer Controls*  
*Mandos exteriores del elevador*

**90.2/4**

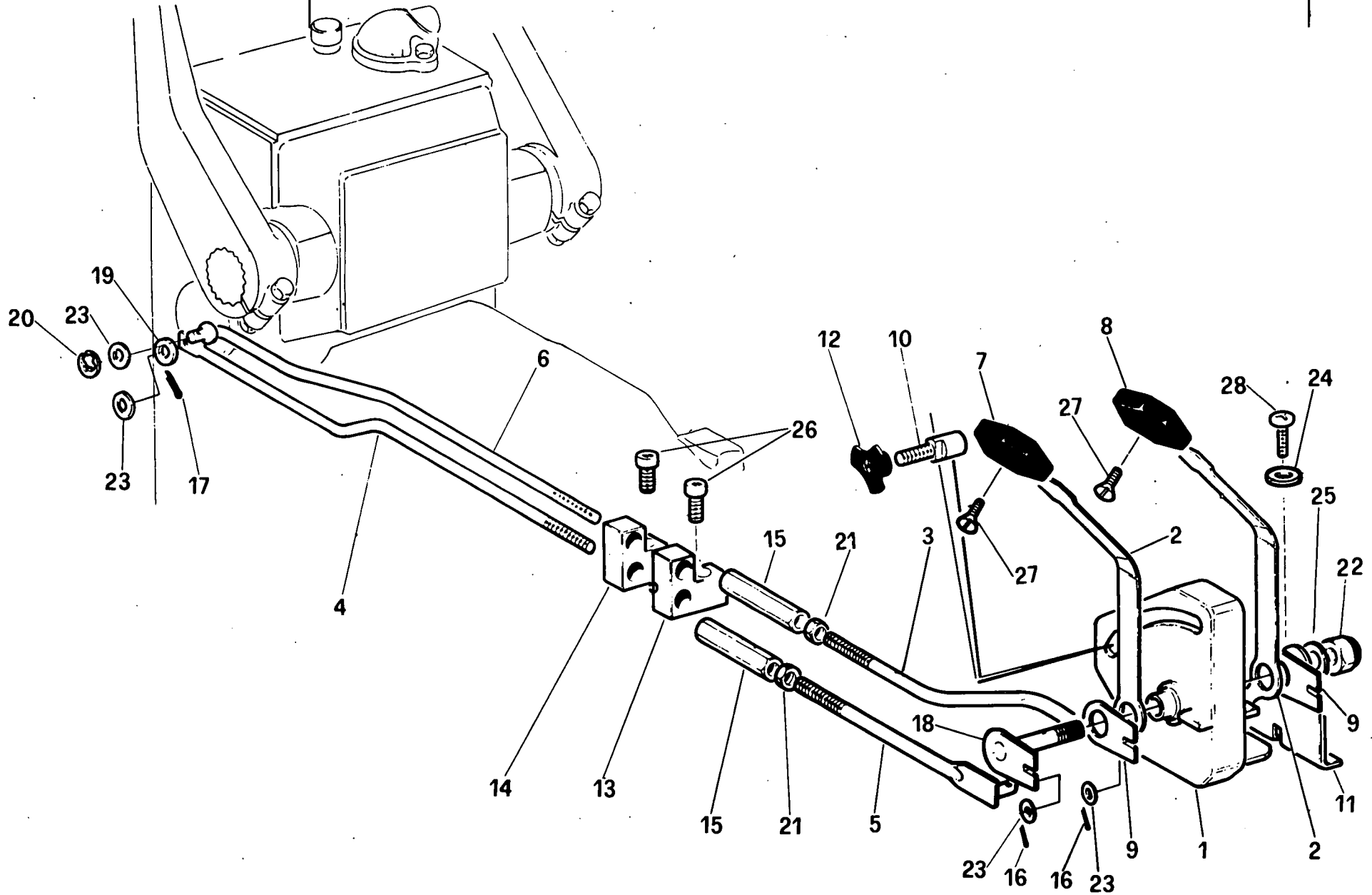


FIG	N.ORDINAZ.	Q.	DENOMINAZIONE	DESIGNATION	BENENNUNG	DESCRIPTION	DENOMINACIONES
1	44902503	1	SETTORE DI RIFERIMENTO	SECTEUR DE REFERENCE	RASTENPLATTE	REFERENCE SECTOR	PLACA DE REFERENCIAS
2	44903263	2	LEVA	LEVIER	HEBEL	LEVER	PALANCA
3	44902514	1	TIRANTE FILETTATO	TIRANT	SPANNBOLZEN	TIEROD	PERNO
4	44902519	1	TIRANTE FILETTATO	TIRANT	SPANNBOLZEN	TIEROD	PERNO
5	44902511	1	TIRANTE FILETTATO	TIRANT	SPANNBOLZEN	TIEROD	PERNO
6	44902518	1	TIRANTE FILETTATO	TIRANT	SPANNBOLZEN	TIEROD	PERNO
7	44902508	1	POMELLO	BOUTON	KNEBELGRIFF	KNOB	BOTON
8	44902507	1	POMELLO	BOUTON	KNEBELGRIFF	KNOB	BOTON
9	44902506	2	GUARNIZIONE DI FRIZIONE	GARNITURE DE EMBRAYAGE	BELAG	FACING OF CLUTCH	FORRO DE EMBRAGUE
10	44902509	1	PERNO	AXE	BOLZEN	PIN	EJE
11	44902504	1	STAFFA	ETRIER	HALTER	BRACKET	SOPORTE
12	44902510	1	POMELLO	BOUTON	KNEBELGRIFF	KNOB	BOTON
13	44902516	1	SUPPORTO	SUPPORT	LAGER	SUPPORT	SOPORTE
14	44902517	1	SUPPORTO	SUPPORT	LAGER	SUPPORT	SOPORTE
15	44901073	2	MANICOTTO DI REGOLAZIONE	MANCHON DE REGLAGE	SPANNSCHLOSS	ADJUSTMENT SLEEVE	TUERCA DE REGLAJE
16	10795001	2	COPIGLIA	GOUPILLE FENDUE	SPLINT	SPLIT PIN	PASADOR ABIERTO
17	10734301	1	COPIGLIA	GOUPILLE FENDUE	SPLINT	SPLIT PIN	PASADOR ABIERTO
18	44900255	1	PIASTRINA	PLAQUETTE	PLAETTCHEN	PLATE	PLACA
19	44902521	1	DISTANZIALE	ENTRETOISE	ABSTANDSTUECK	SPACER	SEPARADOR
20	11087876	1	ANELLO DI SICUREZZA	ARRETOIR	SICHERUNGSRING	LOCKRING	ANILLO DE FRENO
21	16100811	2	DADO	ECROU	MUTTER	NUT	TUERCA
22	16104111	1	DADO	ECROU	MUTTER	NUT	TUERCA
23	10519301	4	ROSETTA	RONDELLE	SCHEIBE	WASHER	ARANDELA
24	10519401	3	ROSETTA	RONDELLE	SCHEIBE	WASHER	ARANDELA
25	10519601	3	ROSETTA	RONDELLE	SCHEIBE	WASHER	ARANDELA
26	14306521	2	VITE	VIS	SCHRAUBE	SCREW	TORNILLO
27	5122811	2	VITE	VIS	SCHRAUBE	SCREW	TORNILLO
28	13276211	3	VITE	VIS	SCHRAUBE	SCREW	TORNILLO

DISPOSITIVO ATTACCO ATTREZZI

Dispositif d'attelage des outils  
Anhängervorrichtung

Implement carrier  
Eganche de los utiles

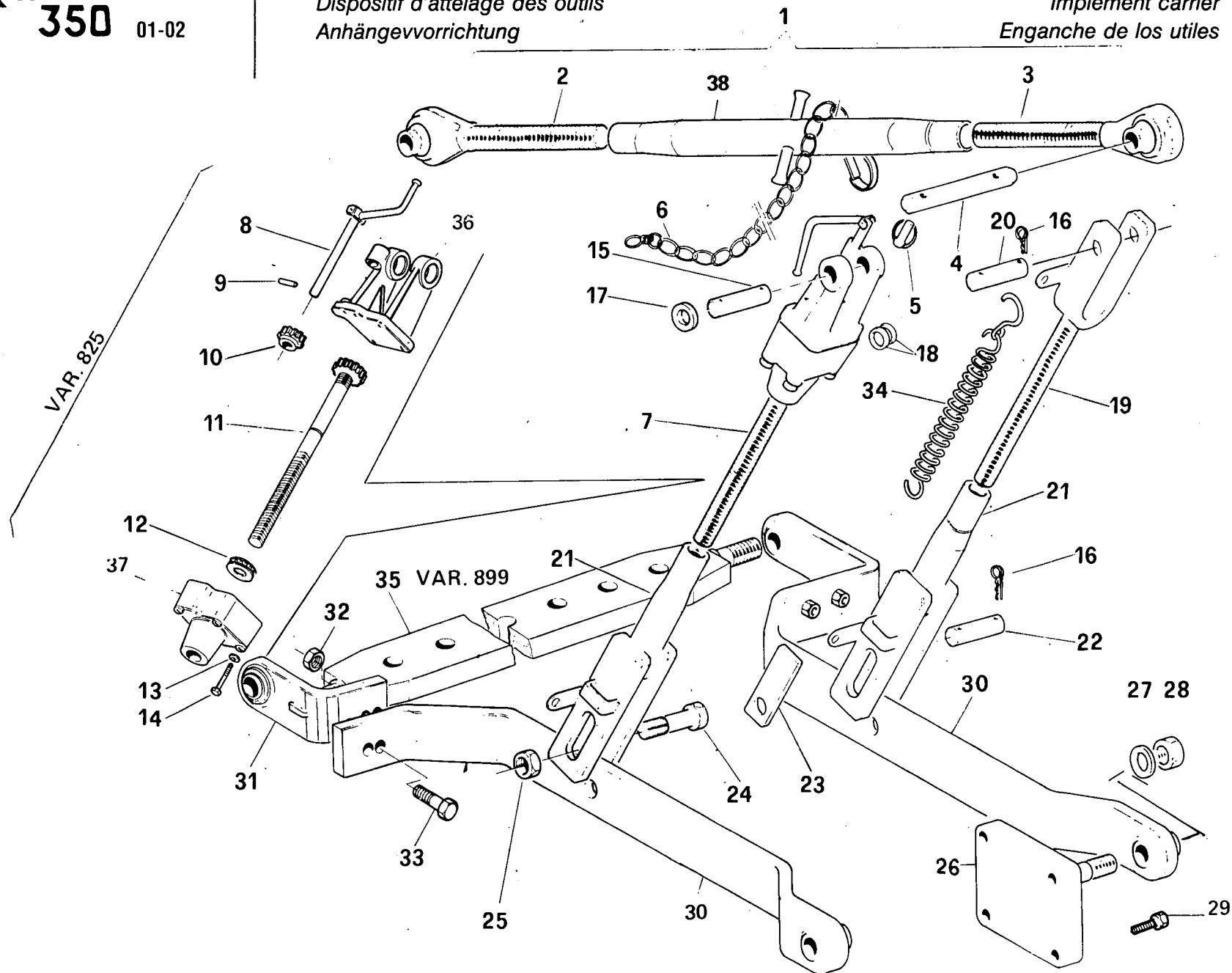




FIG	N.ORDINAZ.	Q.	DENOMINAZIONE	DESIGNATION	BENENNUNG	DESCRIPTION	DENOMINACIONES
1	44902726	1	TIRANTE COMPL.	TIRANT	STANGE	ROD	VARILLA
2	44902728	1	TIRANTE FILETTATO DX	TIRANT	SPANNBOLZEN	TIEROD	PERNO
3	44902729	1	TIRANTE FILETTATO SX	TIRANT	SPANNBOLZEN	TIEROD	PERNO
4	44902725	1	PERNO	AXE	BOLZEN	PIN	EJE
5	4967704	2	SPINA	GOUPILLE	STIFT	PIN	PASADOR
6	44902580	1	CATENELLA	CHAINETTE	KETTE	CHAIN	CADENA
7	44901685	1	TIRANTE REGISTRABILE	TIRANT REGLABLE	VERSTELLBARE HUBTREBE	ADJUSTABLE TIEROD	MONTANTE REGULABLE
8	44902703	1	MANIGLIA	POIGNEE	GRIFF	HANDLE	MANECILLA
9	14600870	1	SPINA	GOUPILLE	STIFT	PIN	PASADOR
10	44902700	1	PIGNONE	PIGNON	RITZEL	PINION	PINON
11	44902697	1	VITE DI REGOLAZIONE	VIS DE REGLAGE	EINSTELLSCHRAUBE	ADJ/SCREW	TORNILLO DE REGLA- JE
12	26800790	1	CUSCINETTO	COUSSINET	LAGERSCHALE	BEARING	COJINETE
13	12598779	4	ROSETTA DI SICUREZZA	RONDELLE FREIN	SICHERUNGSRING	LOCKWASHER	ARANDELA DE FRENO
14	11107021	4	VITE	VIS	SCHRAUBE	SCREW	TORNILLO
15	44901686	1	PERNO SUP. DX	AXE	BOLZEN	PIN	EJE
16	567406	6	COPIGLIA	GOUPILLE FENDUE	SPLINT	SPLIT PIN	PASADOR ABIERTO
17	44902724	4	ROSETTA	RONDELLE	SCHEIBE	WASHER	ARANDELA
18	44902671	2	DISTANZIALE	ENTRETOISE	ABSTANDSTUECK	SPACER	SEPARADOR
19	44902723	1	FORCELLA	FOURCHE	GABEL	FORK	HORQUILLA
20	44902664	1	PERNO SUP. SX	AXE	BOLZEN	PIN	EJE
21	44902688	2	FORCELLA	FOURCHE	GABEL	FORK	HORQUILLA
22	44901228	1	PERNO	AXE	BOLZEN	PIN	EJE
23	44901227	4	PIASTRINA	PLAQUETTE	PLAETTCHEN	PLATE	PLACA
24	44902693	2	VITE	VIS	SCHRAUBE	SCREW	TORNILLO
25	12575121	2	DADO	ECROU	MUTTER	NUT	TUERCA
26	44902672	2	FLANGIA	BRIDE	FLANSCH	FLANGE	BRIDA
27	44902687	2	ROSETTA DI SICUREZZA	RONDELLE FREIN	SICHERUNGSRING	LOCKWASHER	ARANDELA DE FRENO
28	44902686	2	DADO	ECROU	MUTTER	NUT	TUERCA
29	11115821	8	VITE	VIS	SCHRAUBE	SCREW	TORNILLO
30	44902676	2	BRACCIO SUPPORTO D.	BRAS DE SUPPORT	STUTZARM	SUPPORT ARM	BRAZO DE SOPORTE
31	44902679	2	ESTREMITA	EXTREMITE	ENDE	END	EXTREMO
32	12575021	4	DADO	ECROU	MUTTER	NUT	TUERCA

**SPRINT**  
**350**

01-02

# DISPOSITIVO ATTACCO ATTREZZI

Dispositif d'attelage des outils  
Anhängervorrichtung

Implement carrier  
Enganche de los utiles

90.3/1

VAR. 825

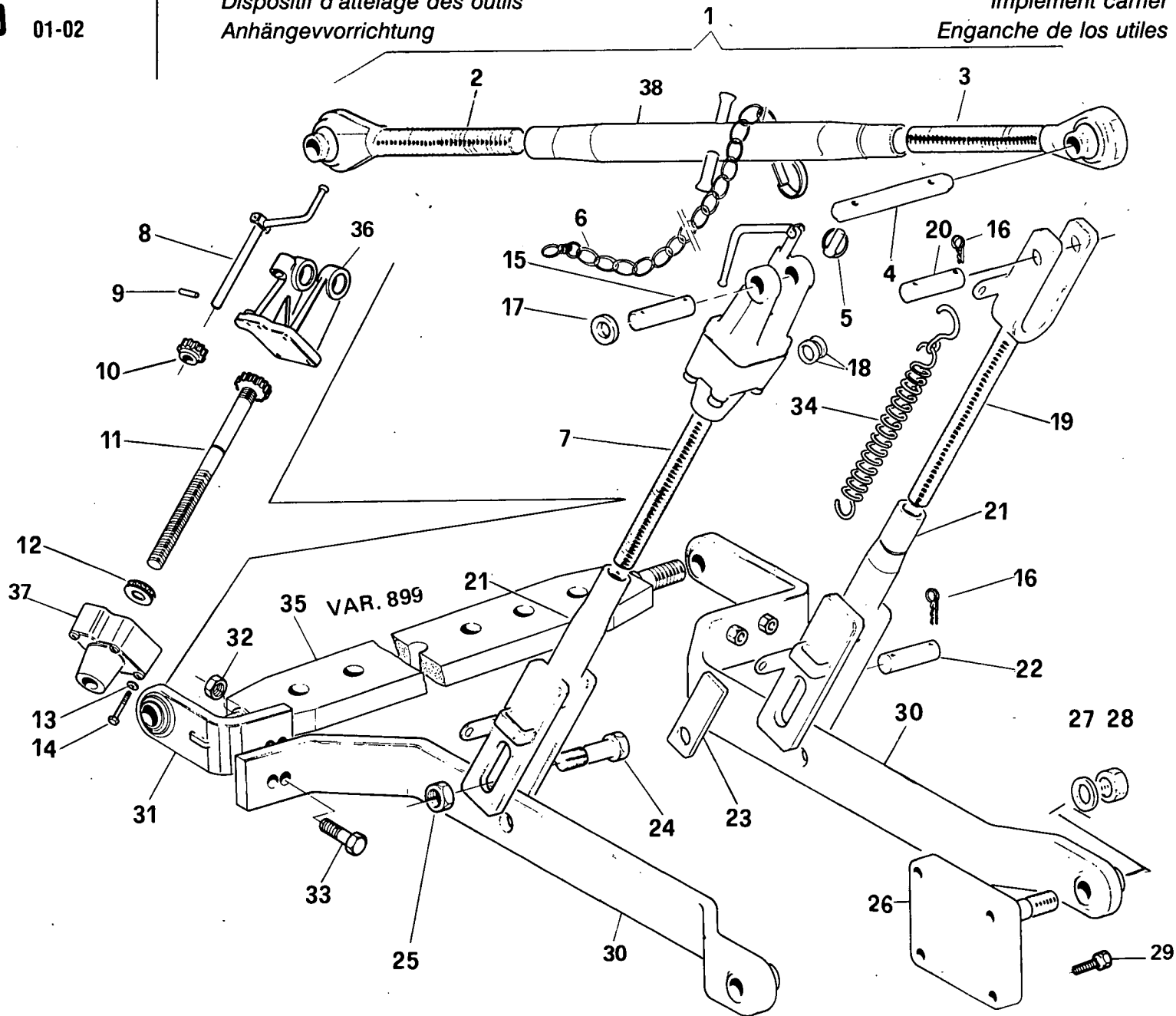


FIG	N.ORDINAZ.	Q.	DENOMINAZIONE	DESIGNATION	BENENNUNG	DESCRIPTION	DENOMINACIONES
33	15984531	4	VITE	VIS	SCHRAUBE	SCREW	TORNILLO
34	44902694	1	MOLLA	RESSORT	FEDER	SPRING	RESORTE
35	44901254	1	BARRA DI TRAINO	BARRE D'ATTELAGE	ZUGPENDEL	DRAWBAR	LANZA DE REMOLQUE
36	44902717	1	FORCELLA	FOURCHE	GABEL	FORK	HORQUILLA
37	44902716	1	SCATOLA	CARTER	GEHAUSE	CASE	CAJA
38	44902727	1	MANICOTTO DI REGO- LAZIONE	MANCHON DE REGLAGE	SPANNSCHLOSS	ADJUSTMENT SLEEVE	TUERCA DE REGLAJE

**SPRINT**  
**350**

01-02

**PUNTONE LIMITATORE**

**90.3/2**

*Etai limitateur*  
*Strebe Beschränkend*

*Limitatory strut*  
*Tornapunta limitadora*

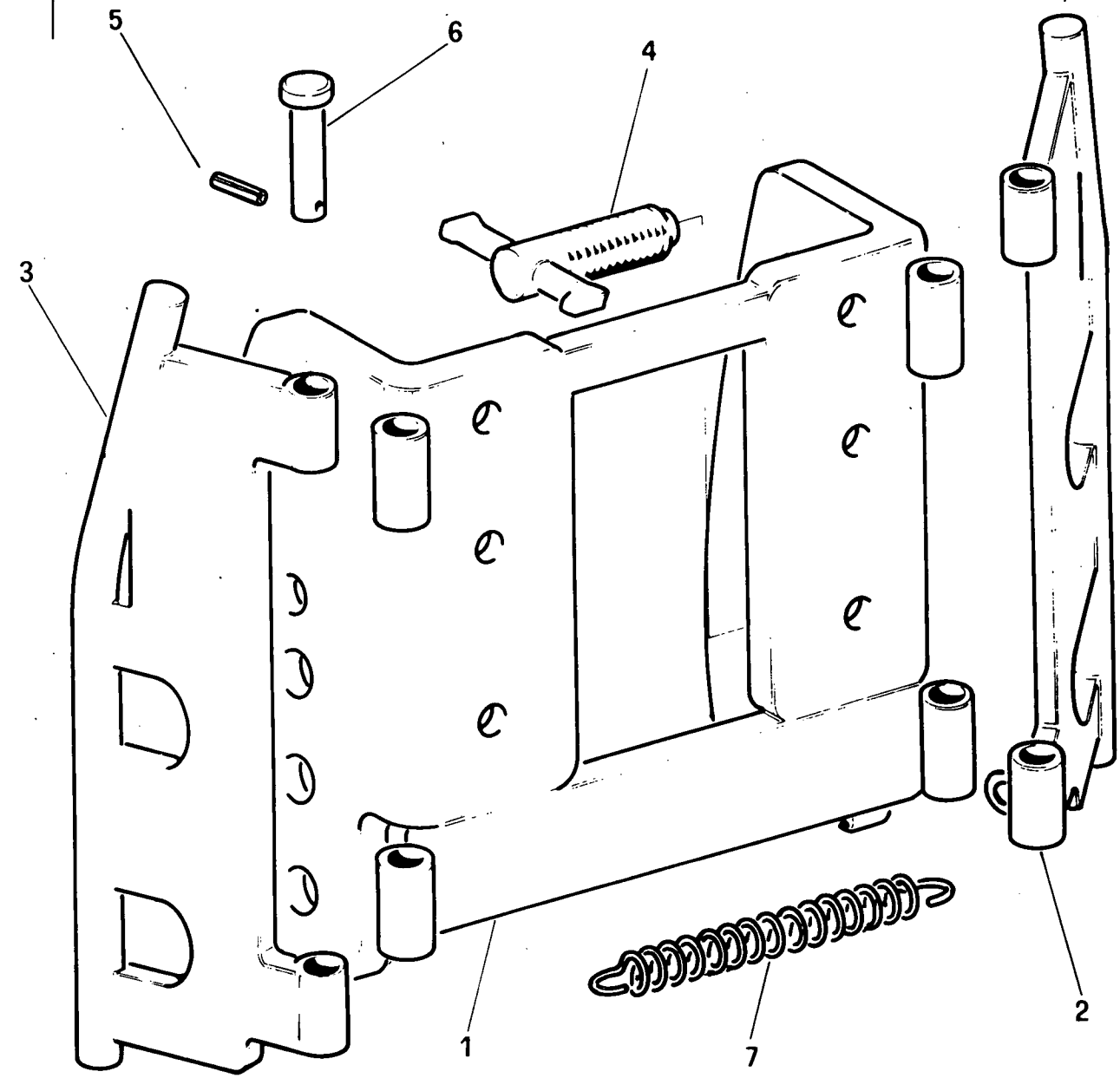
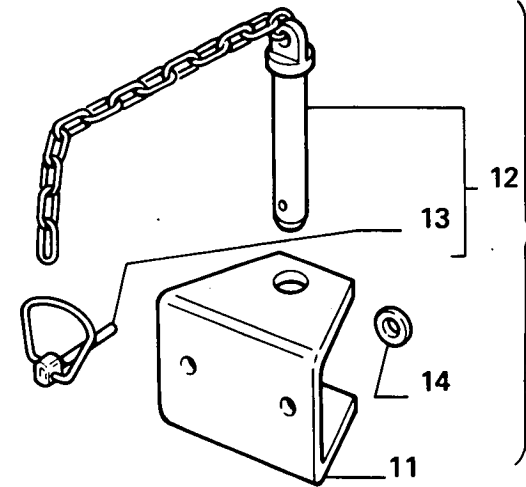
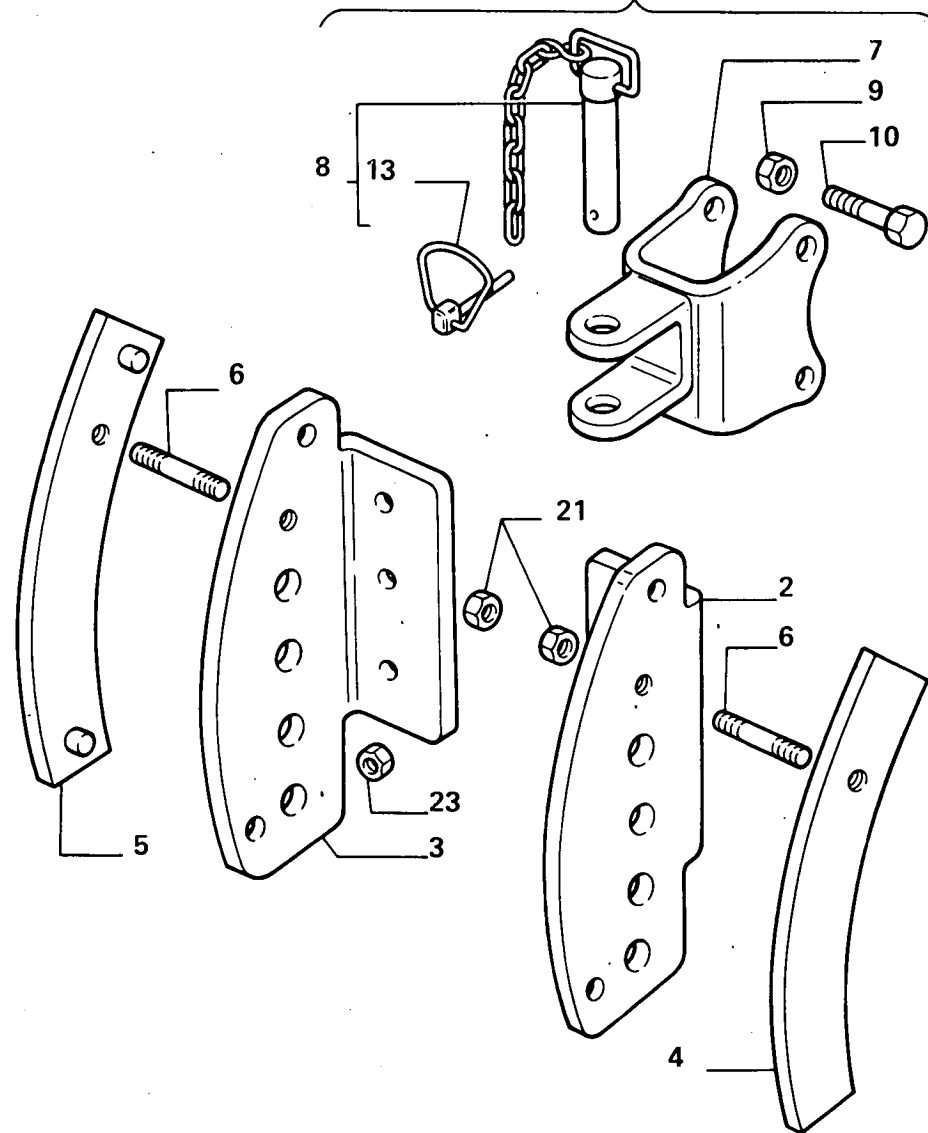


FIG	N. ORDINAZ.	Q.	DENOMINAZIONE	DESIGNATION	BENENNUNG	DESCRIPTION	DENOMINACIONES
	44902732	1	SUPPORTO	SUPPORT	LAGER	SUPPORT	SOPORTE
<b>44904720</b>	<del>44902734</del>	1	PATTINO DX	PATIN	GLEITSTEIN	PAD	PATIN
<b>44904721</b>	<del>44902738</del>	1	PATTINO SX	PATIN	GLEITSTEIN	PAD	PATIN
4	44901250	2	VITE	VIS	SCHRAUBE	SCREW	TORNILLO
5	13904770	4	SPINA	GOUPILLE	STIFT	PIN	PASADOR
6	44901249	4	PERNO	AXE	BOLZEN	PIN	EJE
7	44902740	1	MOLLA	RESSORT	FEDER	SPRING	RESORTE

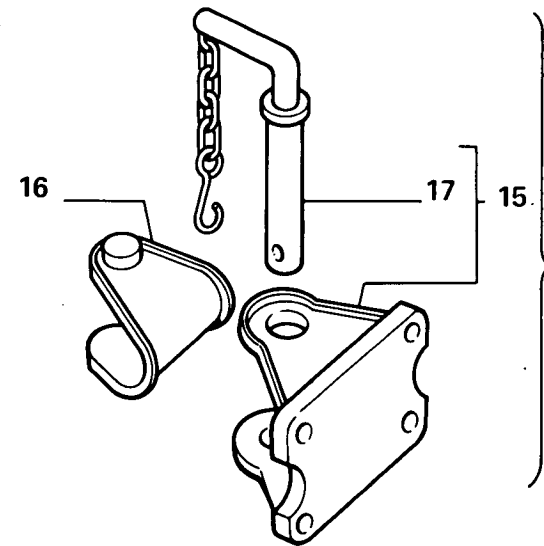
Variantes  
Varianten

Variations  
Variantes

VAR. 917



VAR. 892



VAR. 885

FIG	N. ORDINAZ.	Q.	DENOMINAZIONE	DESIGNATION	BENENNUNG	DESCRIPTION	DENOMINACIONES
2	44903134	1	STAFFA DX	ETRIER	HALTER	BRACKET	SOPORTE
3	44903135	1	STAFFA SX	ETRIER	HALTER	BRACKET	SOPORTE
4	9956907	1	PATTINO DX	PATIN	GLEITSTEIN	PAD	PATIN
5	9956908	1	PATTINO SX	PATIN	GLEITSTEIN	PAD	PATIN
6	44901940	2	PRIGIONIERO	GOUJON	STIFTSCHRAUBE	STUD	ESPARRAGO
7	44902654	1	GANCIO DI TRAINO POST. CATC(VAR. 917)	CROCHET D'ATTELAGE	ZUGHAKEN	TOW HOOK	ENGANCHE DE REMOL- QUE
8	44901208	1	PERNO	AXE	BOLZEN	PIN	EJE
9	12164521	4	DADO (VAR. 917)	ECROU	MUTTER	NUT	TUERCA
10	15996921	4	VITE (VAR. 917)	VIS	SCHRAUBE	SCREW	TORNILLO
11	5116507	1	GANCIO DI TRAINO ANT. (VAR. 892)	CROCHET D'ATTELAGE	ZUGHAKEN	TOW HOOK	ENGANCHE DE REMOL- QUE
12	44901841	1	PERNO (VAR. 892)	AXE	BOLZEN	PIN	EJE
13	4967704	2	SPINA	GOUPILLE	STIFT	PIN	PASADOR
14	10730921	2	ROSETTA (VAR. 892)	RONDELLE	SCHEIBE	WASHER	ARANDELA
15	44901968	1	GANCIO (VAR. 885)ROCKINGER	CROCHET	HAKEN	HOOK	GANCHO
16	44901969	1	PROTEZIONE (VAR. 885)	PROTECTION	ABDECKUNG	SHIELD	DEFENSA
17	9960135	1	PERNO (VAR. 885)	AXE	BOLZEN	PIN	EJE
21	12164011	2	DADO	ECROU	MUTTER	NUT	TUERCA
23	10790421	10	DADO	ECROU	MUTTER	NUT	TUERCA

VAR. 731

VAR. 676

VAR. 897

VAR. 034

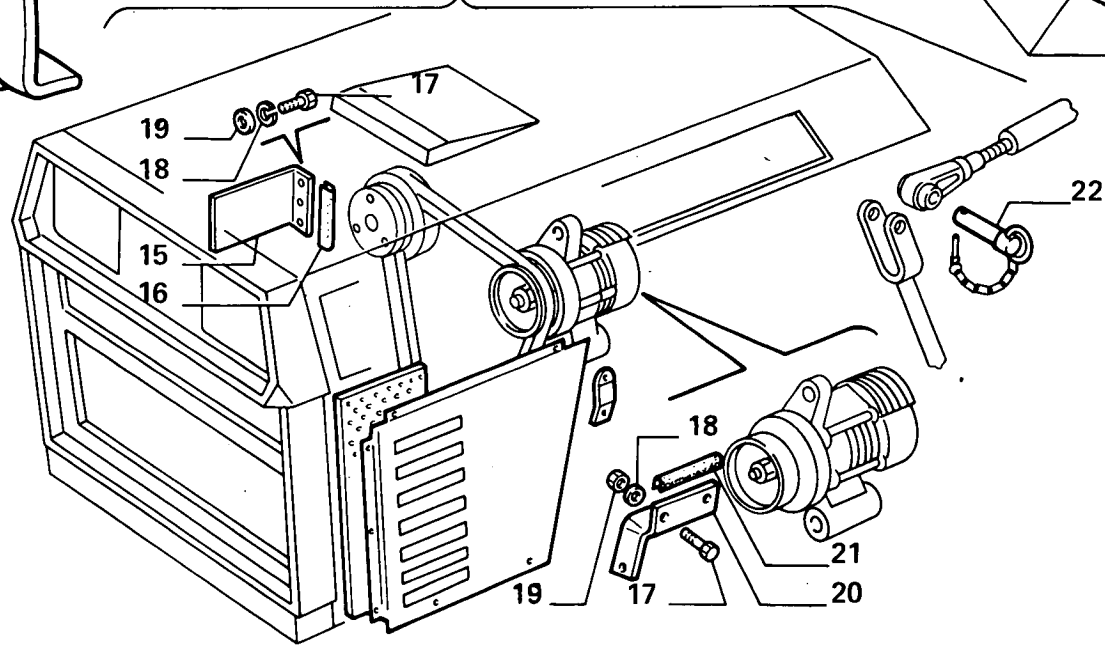
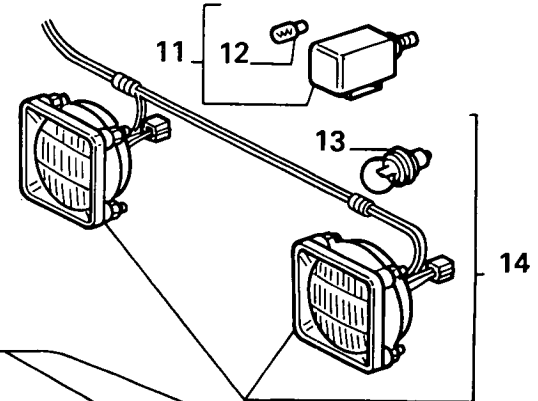
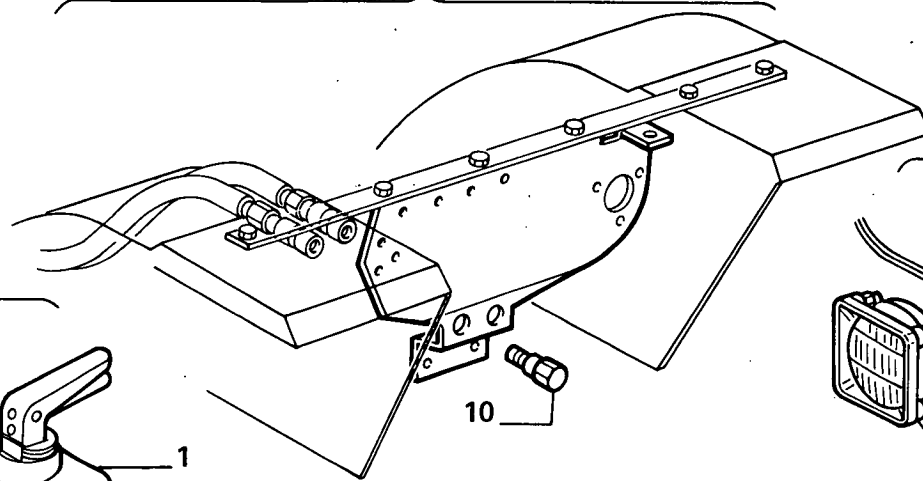
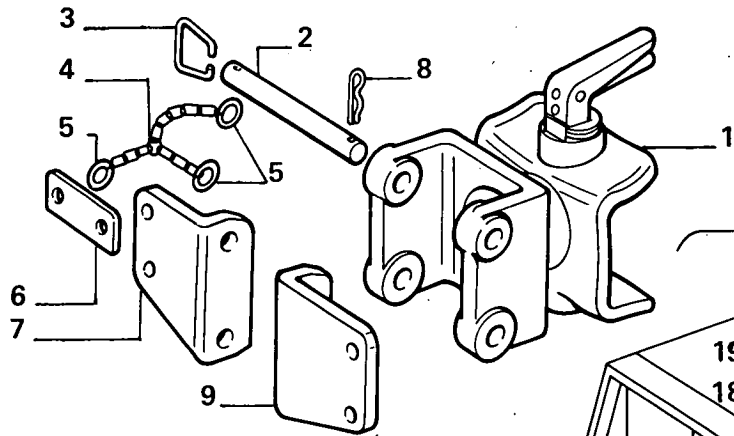




FIG	N.ORDINAZ.	Q.	DENOMINAZIONE	DESIGNATION	BENENNUNG	DESCRIPTION	DENOMINACIONES
1	44902667	1	GANCIO DI TRAINO ROCKINGER	CROCHET D'ATTELAGE	ZUGHAKEN	TOW HOOK	ENGANCHE DE REMOL- QUE
2	44902668	2	PERNO (VAR. 897)	AXE	BOLZEN	PIN	EJE
3	44902669	2	MANIGLIA (VAR. 897)	POIGNEE	GRIFF	HANDLE	MANECILLA
4	44902670	1	CATENELLA (VAR. 897)	CHAINETTE	KETTE	CHAIN	CADENA
5	44901192	3	ANELLO (VAR. 897)	BAGUE	RING	RING	ANILLO
6	44901194	1	PIASTRINA (VAR. 897)	PLAQUETTE	PLAETTCHEN	PLATE	PLACA
7	44902665	1	STAFFA DX (VAR.897)	ETRIER	HALTER	BRACKET	SOPORTE
8	44901190	2	SPINA (VAR. 897)	GOUPILLE	STIFT	PIN	PASADOR
9	44902666	1	STAFFA SX (VAR. 897)	ETRIER	HALTER	BRACKET	SOPORTE
10	5101741	1	RACCORDO (VAR. 731)	RACCORD	STUTZEN	CONNECTION	RACOR
11	44902462	1	INTERRUPTORE COMPL. (VAR. 676)	INTERRUPTEUR	SCHALTER	SWITCH	INTERRUPTOR
12	4962553	1	LAMPADA (VAR. 676)	LAMPE	LAMPE	BULB	BOMBILLA
13	14147595	2	LAMPADA GIALLA (VAR. 676)	LAMPE	LAMPE	BULB	BOMBILLA
14	44903024	2	PROIETTORE COMPL. (VAR. 676)	PROJECTEUR	SCHEINWERFER	HEADLAMP	PROYECTOR
15	44900071	1	RIPARO (VAR. 034)	PROTECTION	ABDECKUNG	PROTECTION	DEFENSA
16	44900070	1	GUARNIZIONE (VAR. 034)	GARNITURE	UNTERLAGE	LINING	FORRO
17	10902021	6	VITE (VAR. 034)	VIS	SCHRAUBE	SCREW	TORNILLO
18	10519401	6	ROSETTA (VAR. 034)	RONDELLE	SCHEIBE	WASHER	ARANDELA
19	15896221	6	DADO (VAR. 034)	ECROU	MUTTER	NUT	TUERCA
20	44900069	1	RIPARO (VAR. 034)	PROTECTION	ABDECKUNG	PROTECTION	DEFENSA

Variante  
Varianten

Variations  
Variantes

VAR. 731

VAR. 676

VAR. 897

VAR. 034

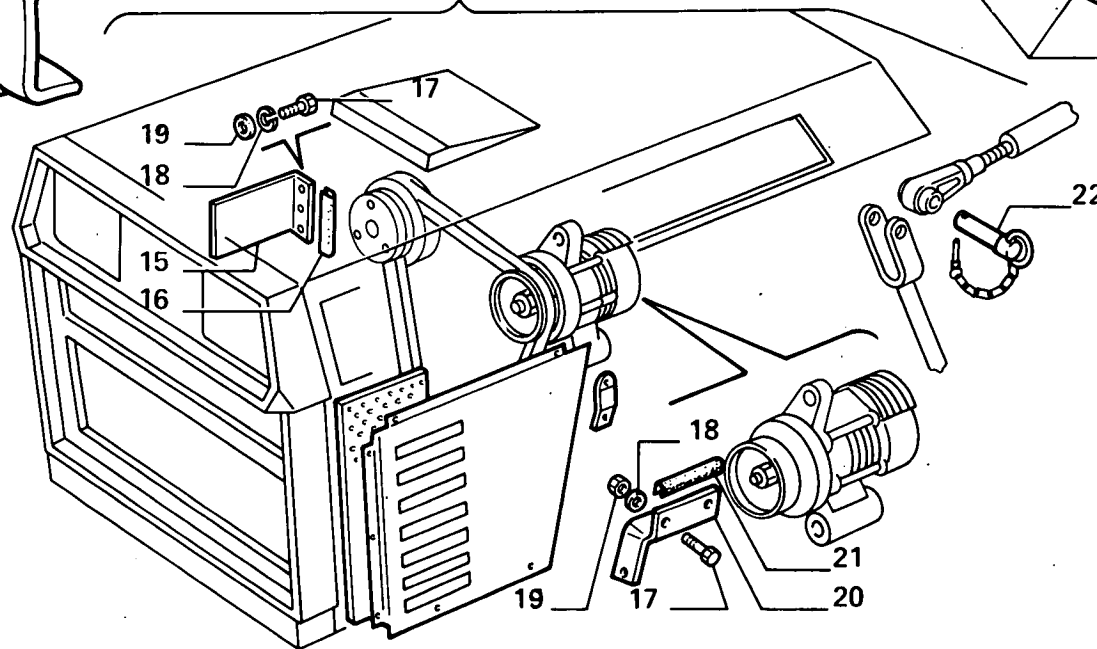
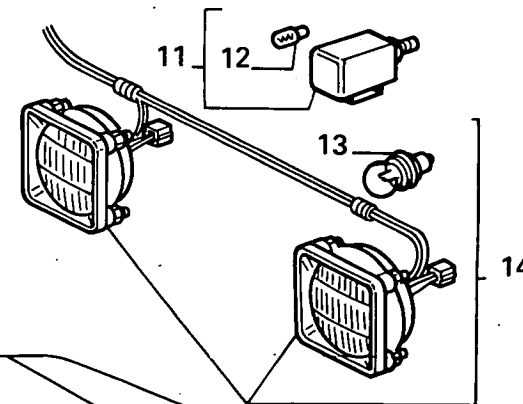
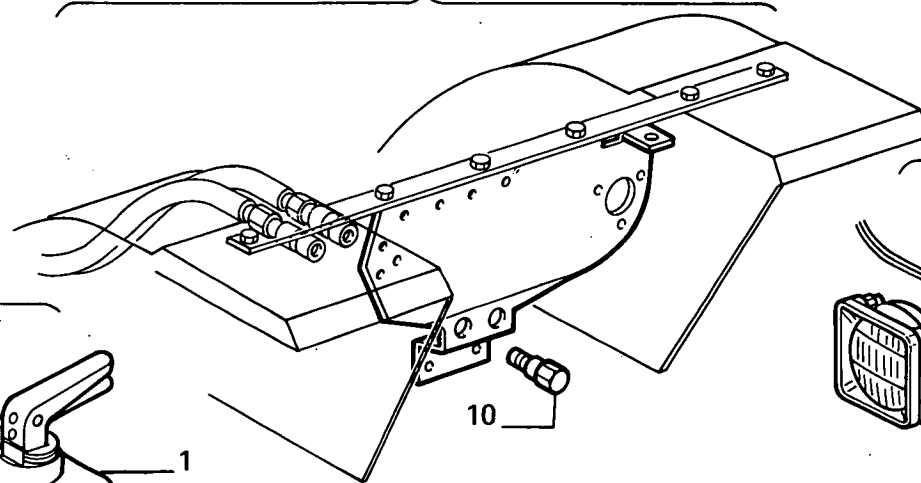
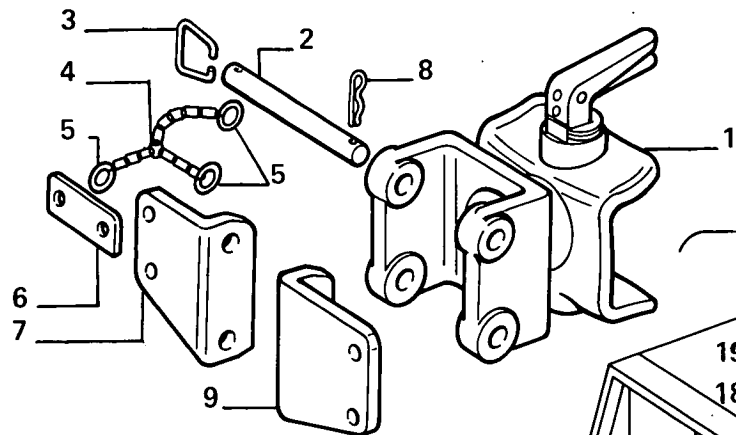


FIG	N.ORDINAZ.	Q.	DENOMINAZIONE	DESIGNATION	BENENNUNG	DESCRIPTION	DENOMINACIONES
21	44900068	1	GUARNIZIONE (VAR. 034)	GARNITURE	UNTERLAGE	LINING	FORRO
22	44902730	1	PERNO (VAR. 034)	AXE	BOLZEN	PIN	EJE

**DISTRIBUTORE A SEMPLICE EFFETTO (VAR. 330)**

*Distributeur à simple effet*  
*Einfachwirkender Verteiler*

*Single-acting distributor*  
*Distribuidor de efecto simple*

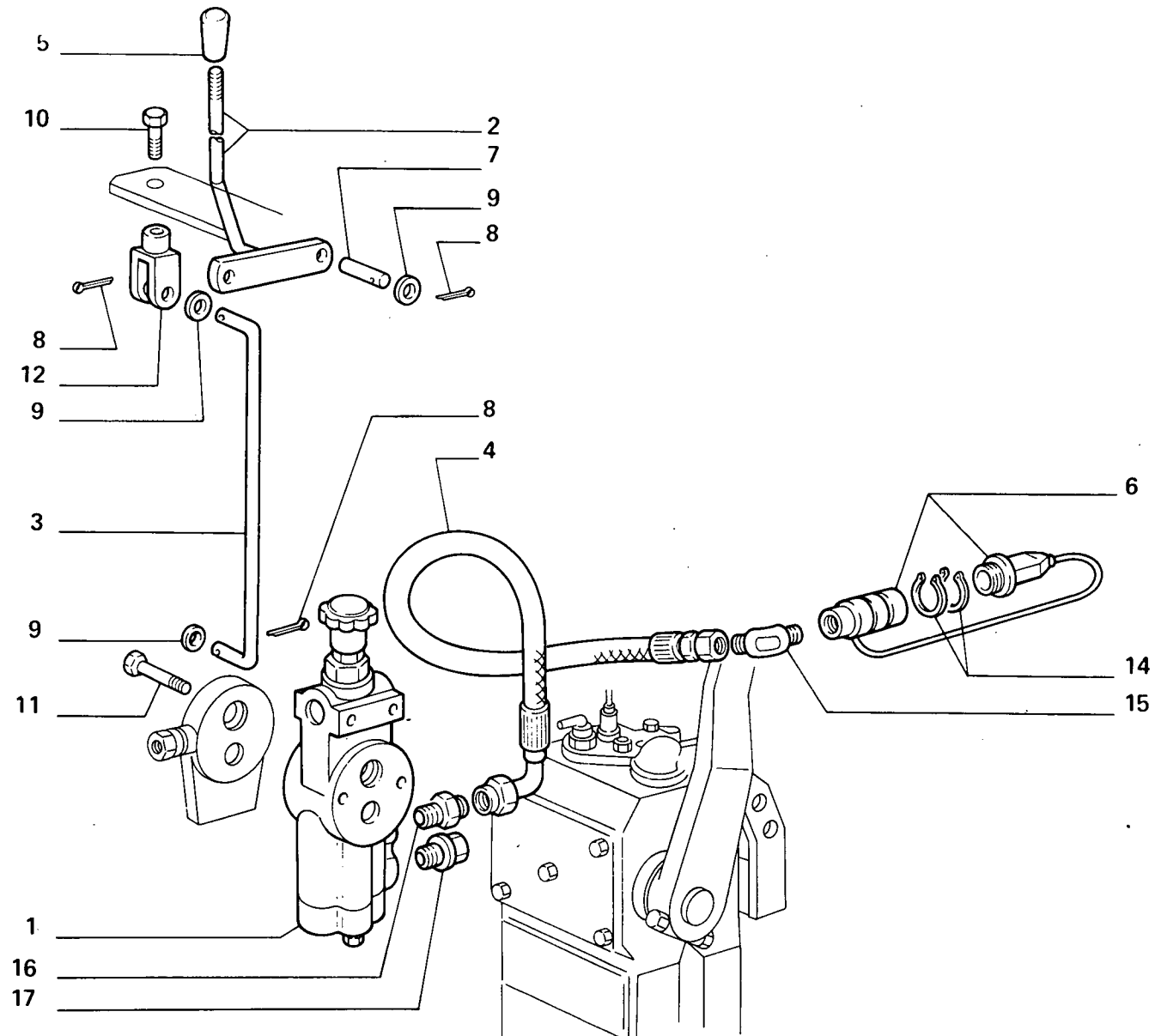


FIG	N.ORDINAZ.	Q.	DENOMINAZIONE	DESIGNATION	BENENNUNG	DESCRIPTION	DENOMINACIONES
1	44901103	1	DISTRIBUTORE	DISTRIBUTEUR	STEUERGERAET	DISTRIBUTOR VALVE	VALVULA DISTRIBUI- DORA
2	44902531	1	LEVA	LEVIER	HEBEL	LEVER	PALANCA
3	44902530	1	TIRANTE	TIRANT	STANGE	ROD	VARILLA
4	44902535	1	TUBO FLESSIBILE	TUYAU FLEXIBLE	SCHLAUCH	HOSE	MANGA FLEXIBLE
5	44903556	1	POMELLO	BOUTON	KNEBELGRIFF	KNOB	BOTON
6	5101686	1	GIUNTO	ACCOUPLMENT	KUPPLUNG	COUPLING	ARRASTRE
7	10050811	1	PERNO	AXE	BOLZEN	PIN	EJE
8	10734301	3	COPIGLIA	GOUPILLE FENDUE	SPLINT	SPLIT PIN	PASADOR ABIERTO
9	10519601	3	ROSETTA	RONDELLE	SCHEIBE	WASHER	ARANDELA
10	16043621	1	VITE	VIS	SCHRAUBE	SCREW	TORNILLO
11	14308920	2	VITE	VIS	SCHRAUBE	SCREW	TORNILLO
12	44902176	1	FORCELLA	FOURCHE	GABEL	FORK	HORQUILLA
14	<del>11068476</del>	2	ANELLO DI SICUREZZA	ARRETOIR	SICHERUNGSRING	LOCKRING	ANILLO DE FRENO
15	44902536	1	RACCORDO	RACCORD	STUTZEN	CONNECTION	RACOR
16	44902534	1	BOCCHETTONE	VIS CREUSE	HOHLSCHRAUBE	UNION	BOQUILLA
17	44902529	2	TAPPO	BOUCHON	STOPFEN	PLUG	TAPON

11068676

**SPRINT**  
**350** 01-02

**DISTRIBUTORE A SEMPLICE EFFETTO (VAR. 330)**

*Distributeur à simple effet*  
*Einfachwirkender Verteiler*

*Single-acting distributor*  
*Distribuidor de efecto simple*

**90.5/2**

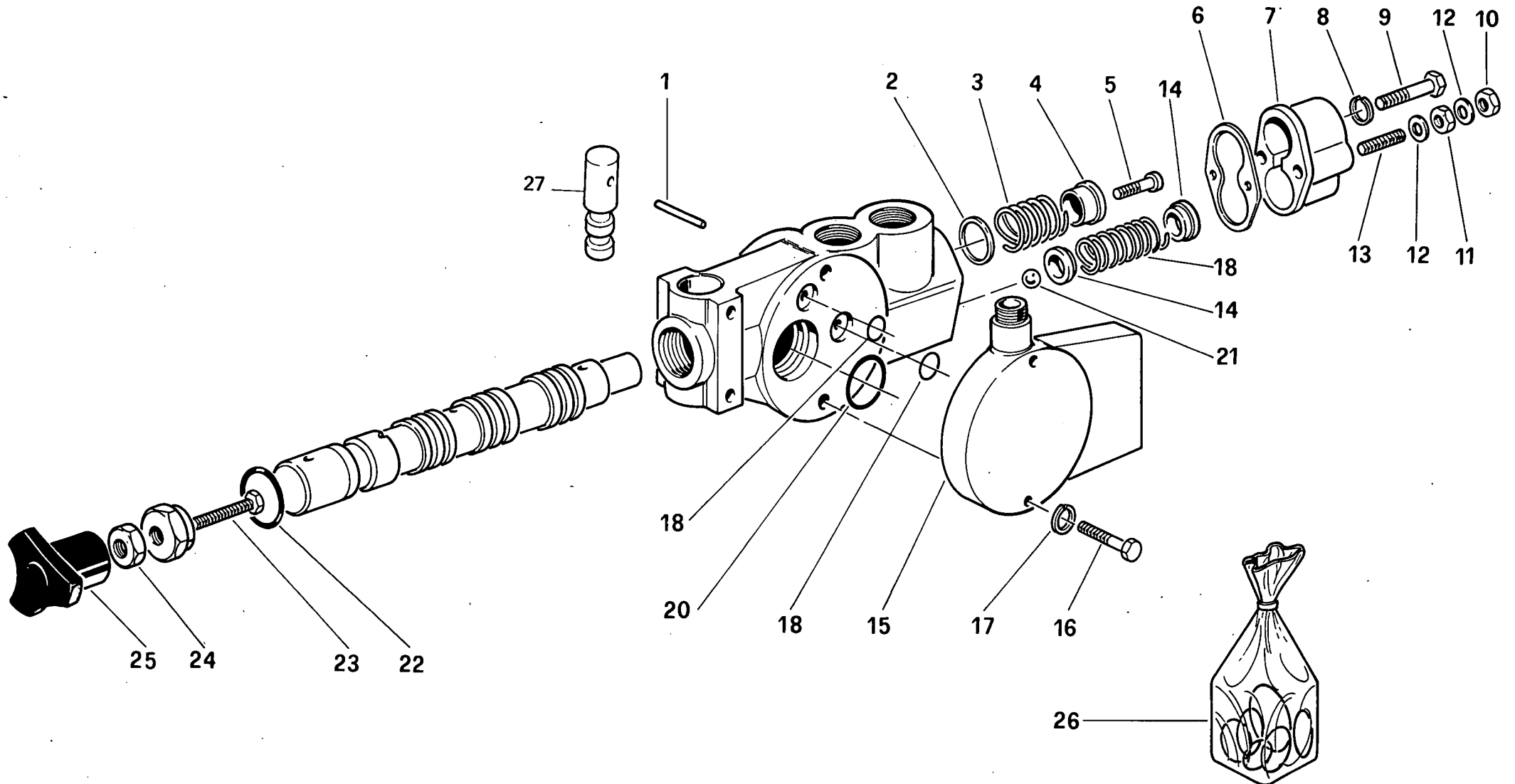


FIG	N. ORDINAZ.	Q.	DENOMINAZIONE	DESIGNATION	BENENNUNG	DESCRIPTION	DENOMINACIONES
1	44902526	1	SPINA	GOUPILLE	STIFT	PIN	PASADOR
2	44980067	1	ROSETTA	RONDELLE	SCHEIBE	WASHER	ARANDELA
3	9956108	1	MOLLA	RESSORT	FEDER	SPRING	RESORTE
4	44980071	1	BOCCOLA	DOUILLE	BUECHSE	BUSH	CASQUILLO
5	10378811	1	VITE	VIS	SCHRAUBE	SCREW	TORNILLO
6	44980068	1	GUARNIZIONE DI TENUTA	JOINT	DICHTUNG	GASKET	JUNTA
7	44980069	1	COPERCHIO	COUVERCLE	DECKEL	COVER	TAPA
8	10262660	2	ROSETTA DI SICUREZZA	RONDELLE FREIN	SICHERUNGSRING	LOCKWASHER	ARANDELA DE FRENO
9	10902621	2	VITE	VIS	SCHRAUBE	SCREW	TORNILLO
10	16109611	1	DADO	ECROU	MUTTER	NUT	TUERCA
11	16100811	1	DADO	ECROU	MUTTER	NUT	TUERCA
12	14330260	2	GUARNIZIONE DI TENUTA	JOINT	DICHTUNG	GASKET	JUNTA
13	44981355	1	GRANO	ERGOT	PASSTIFT	DOWEL	PITON
14	44980032	2	GUIDA DELLA MOLLA	GUIDE-RESSORT	FEDERFUEHRUNG	SPRING GUIDE	GUIA DE RESORTE
15	44902495	1	FLANGIA	BRIDE	FLANSCH	FLANGE	BRIDA
16	14308920	2	VITE	VIS	SCHRAUBE	SCREW	TORNILLO
17	12605579	2	ROSETTA DI SICUREZZA	RONDELLE FREIN	SICHERUNGSRING	LOCKWASHER	ARANDELA DE FRENO
18	9956105	1	MOLLA	RESSORT	FEDER	SPRING	RESORTE
19	14456981	2	ANELLO	BAGUE	RING	RING	ANILLO
20	14457780	1	ANELLO	BAGUE	RING	RING	ANILLO
21	20063470	1	SPINA	GOUPILLE	STIFT	PIN	PASADOR
22	14456881	1	ANELLO	BAGUE	RING	RING	ANILLO
23	10978221	1	VITE	VIS	SCHRAUBE	SCREW	TORNILLO
24	15896411	1	DADO	ECROU	MUTTER	NUT	TUERCA
25	44980186	1	POMELLO	BOUTON	KNEBELGRIFF	KNOB	BOTON
26	44980187		SERIE ANELLI	JEU DE SEGMENTS	KOLBENRINGESATS*	PISTON RINGS SET	JUEGO DE AROS DE EMBOLO
27	44902525	1	TÉRMINALE	BORNE	KABELSCHUH	TERMINAL	TERMINAL

**DISTRIBUTORE SUPPL. A DOPPIO EFFETTO E TUBAZIONI (VAR.826)**

*Distributeurs suppl. à double effet et canalisations*  
*Zusatz - Verteiler mit Einfachen und doppelter Wirkung und Leitungen*

*Auxiliary acting valve double effet and lines*  
*Distribuidor suplementario a doble efecto y tuberias*

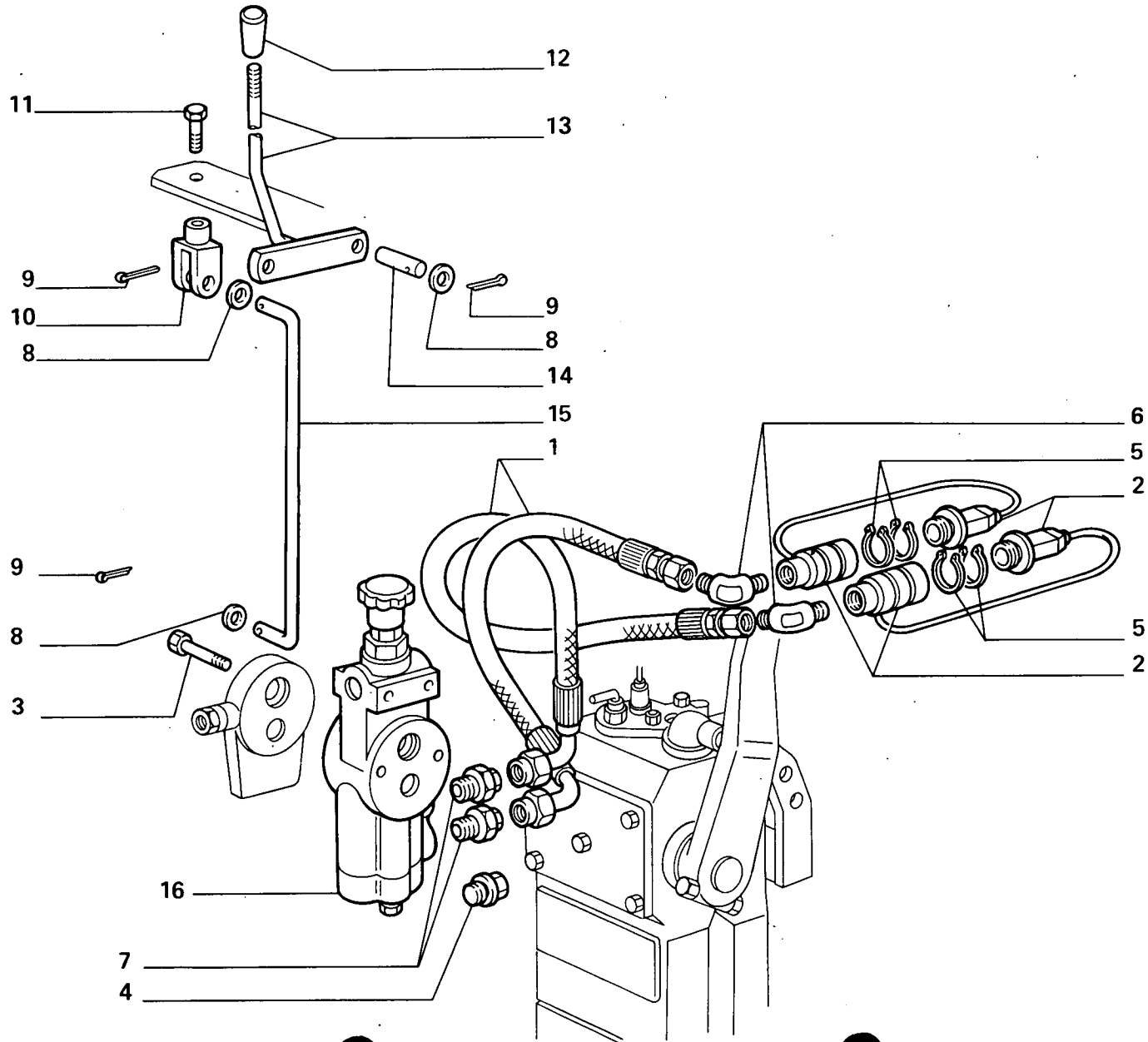




FIG	N.ORDINAZ.	Q.	DENOMINAZIONE	DESIGNATION	BENENNUNG	DESCRIPTION	DENOMINACIONES
1	44902535	2	TUBO FLESSIBILE	TUYAU FLEXIBLE	SCHLAUCH	HOSE	MANGA FLEXIBLE
2	5101686	2	RACCORDO	RACCORD	STUTZEN	CONNECTION	RACOR
3	14308920	1	VITE	VIS	SCHRAUBE	SCREW	TORNILLO
4	44902529	2	TAPPO	BOUCHON	STOPFEN	PLUG	TAPON
5	<del>11068476</del>	4	ANELLO DI SICUREZZA	ARRETOIR	SICHERUNGSRING	LOCKRING	ANILLO DE FRENO
6	44902536	2	BOCCHETTONE	VIS CREUSE	HOHLSCHRAUBE	UNION	BOQUILLA
7	44902534	2	RACCORDO	RACCORD	STUTZEN	CONNECTION	RACOR
8	10519601	3	ROSETTA	RONDELLE	SCHEIBE	WASHER	ARANDELA
9	10734301	3	COPIGLIA	GOUPILLE FENDUE	SPLINT	SPLIT PIN	PASADOR ABIERTO
10	44902176	1	FORCELLA	FOURCHE	GABEL	FORK	HORQUILLA
11	16043621	1	VITE	VIS	SCHRAUBE	SCREW	TORNILLO
12	44903556	1	POMELLO	BOUTON	KNEBELGRIFF	KNOB	BOTON
13	44902531	1	LEVA	LEVIER	HEBEL	LEVER	PALANCA
14	10050811	1	PERNO	AXE	BOLZEN	PIN	EJE
15	44902530	1	ASTA	TIGE	STANGE	ROD	VARILLA
16	44901103	1	DISTRIBUTORE COMPL.	DISTRIBUTEUR	STEUERGERAET	DISTRIBUTOR VALVE	VALVULA DISTRIBUI- DORA

11068676

**SPRINT**  
**350**

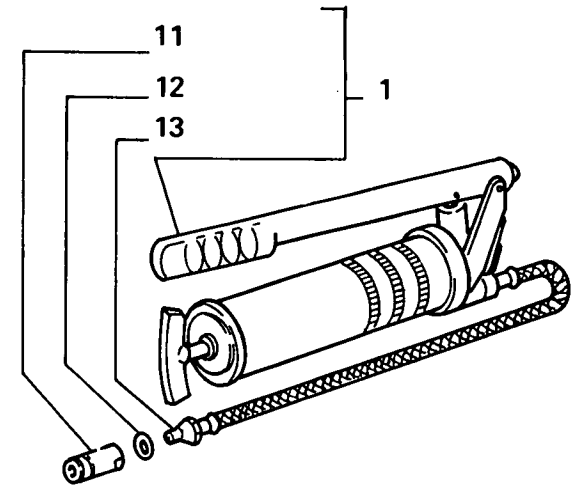
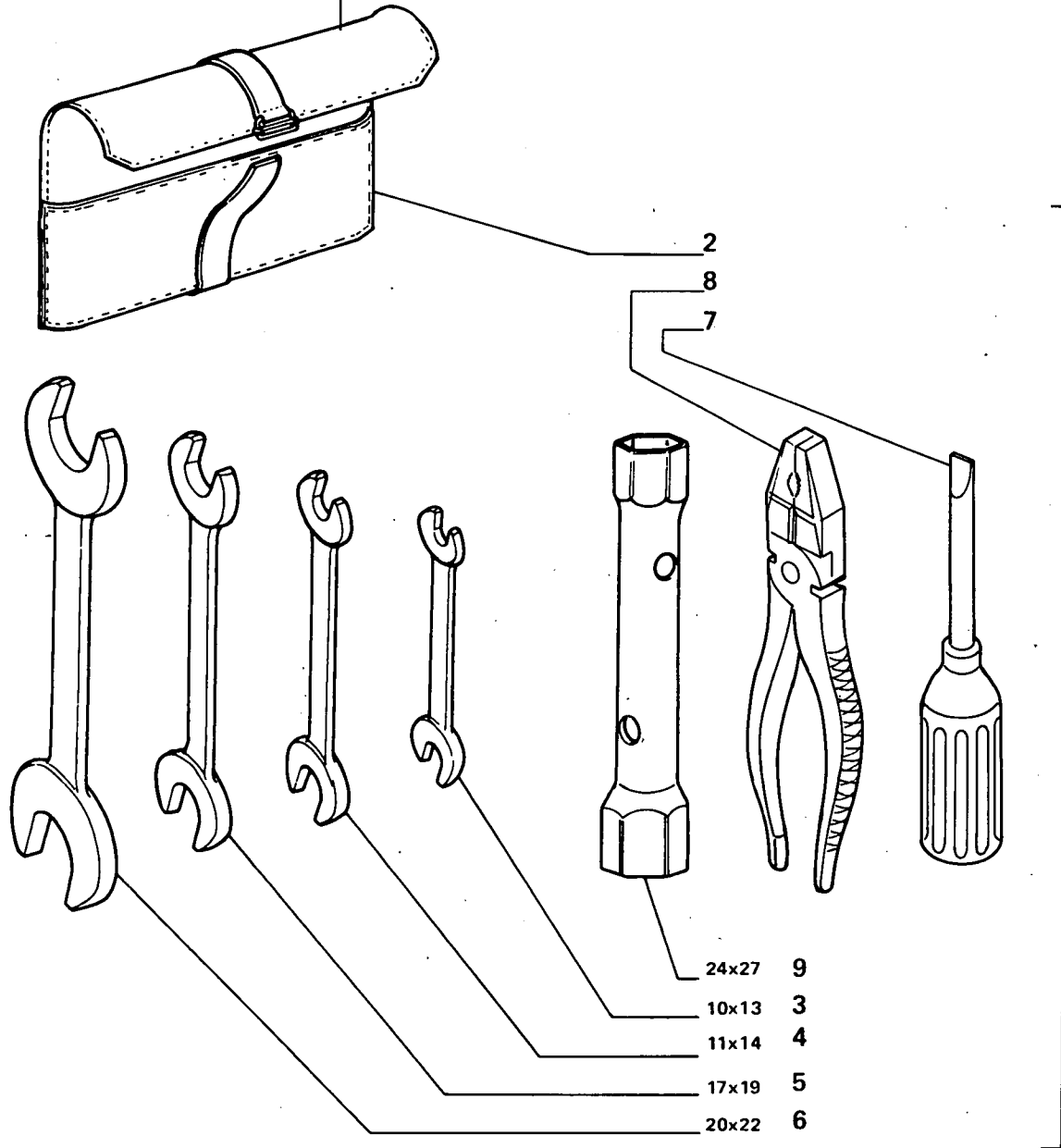
01-02

Outils  
Verzeuge

**ATTREZZI**

Tools  
Herramientas

**91.1/1**



4960158

FIG	N. ORDINAZ.	Q.	DENOMINAZIONE	DESIGNATION	BENENNUNG	DESCRIPTION	DENOMINACIONES
1	44902758	1	SIRINGA	SERINGUE	SPRITZE	GUN	BOMBA DE MANO
2	<del>5121257</del>	1	BORSA PER UTENSILI	TROUSSE VIDE PORTE-OUTILS	TASCHE F.WERKZEUGE	TOOL BAG	BOLSA PARA UTILES
3	5121418	1	CHIAVE MM. 10X13	CLE	SCHLUESSEL	WRENCH	LLAVE
4	5121419	1	CHIAVE MM. 11X14	CLE	SCHLUESSEL	WRENCH	LLAVE
5	5121420	1	CHIAVE MM. 17X19	CLE	SCHLUESSEL	WRENCH	LLAVE
6	14526121	1	CHIAVE MM. 20/22	CLE	SCHLUESSEL	WRENCH	LLAVE
7	14533290	1	CACCIAVITE	TOURNEVIS	SCHRAUBENZIEHER	SCREWDRIVER	DESTORNILLADOR
8	14527573	1	PINZA	PINCES	ZANGE	PLIERS	ALICATES
9	5121423	1	CHIAVE A TUBO	CLE A TUBE	STECKSCHLUESSEL	PIPE WRENCH	LLAVE DE TUBO
10	44902757	1	BORSA CON UTENSILI COMPL.	TROUSSE AVEC OU- TILS	WERKZEUGTASCHE	TOOL KIT W/BAG	BOLSA DE HERRA- MIENTAS
11	44902760	1	RACCORDO	RACCORD	STUTZEN	CONNECTION	RACOR
12	10263685	1	GUARNIZIONE DI TENUTA	JOINT	DICHTUNG	GASKET	JUNTA
13	44902759	1	TUBO FLESSIBILE	TUYAU FLEXIBLE	SCHLAUCH	HOSE	MANGA FLEXIBLE

**SPRINT**  
**350**

01-02

Châssis de sécurité  
Sicherheitsrahmen

**TELAIO DI SICUREZZA** (VAR. 876)  
**ARCO ABBATTIBILE**

Safety frame  
Bastidor de seguridad

**91.1/2**

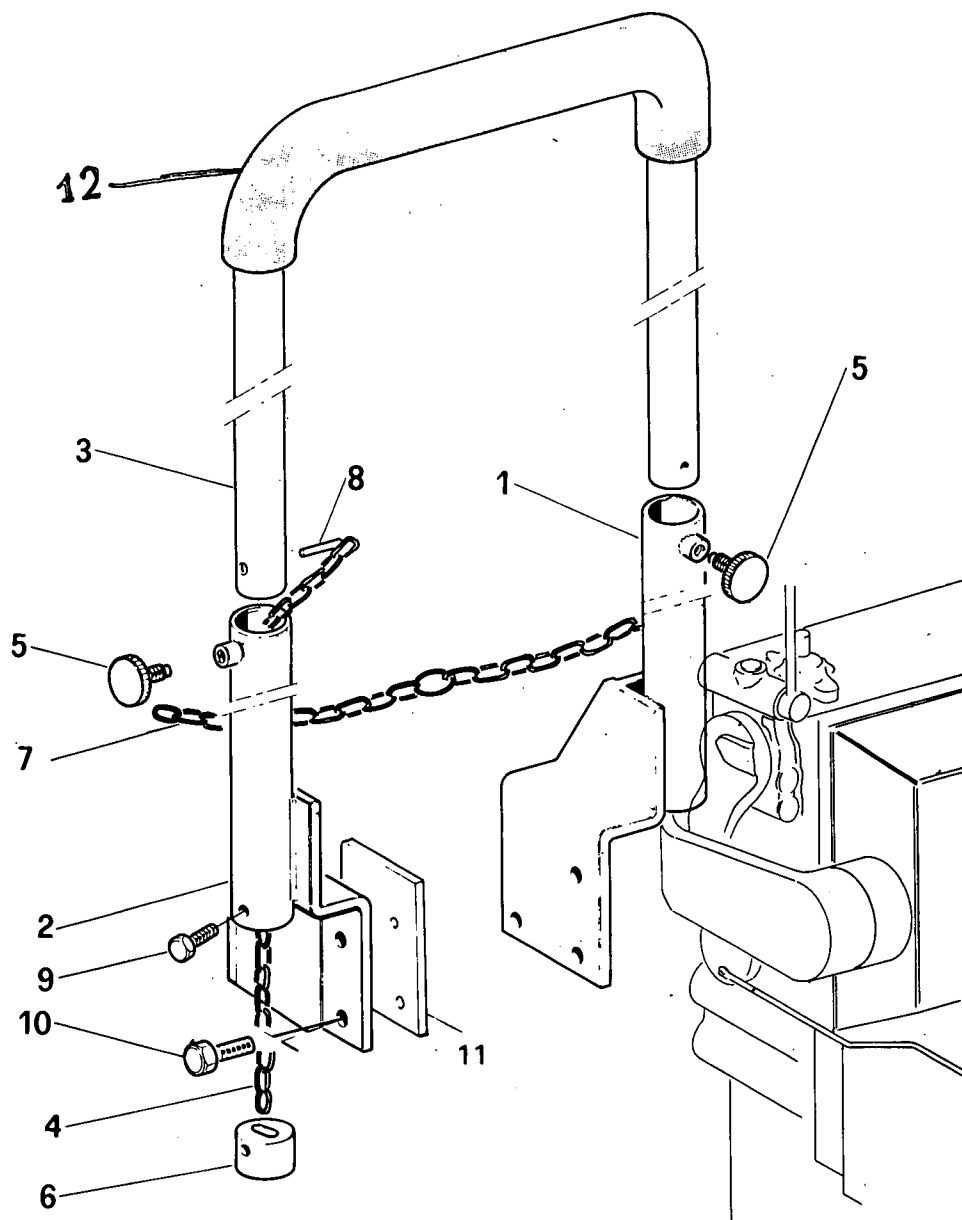


FIG	N.ORDINAZ.	Q.	DENOMINAZIONE	DESIGNATION	BENENNUNG	DESCRIPTION	DENOMINACIONES
1	44902632	1	STAFFA DX	ETRIER	HALTER	BRACKET	SOPORTE
2	44902637	1	STAFFA SX	ETRIER	HALTER	BRACKET	SOPORTE
3	44902644	1	ARCO ABBATTIBILE	ETREIER PROTECTION	SCHUTZBUGEL	PROTECTIVE YOKE	ESTRIBO PROTECC
4	44902642	1	CATENA	CHAINE	KETTE	CHAIN	CADENA
5	44902643	2	POMELLO	BOUTON	KNEBELGRIFF	KNOB	BOTON
6	44902641	1	TAPPO	BOUCHON	STOPFEN	PLUG	TAPON
7	44902647	1	CATENA	CHAINE	KETTE	CHAIN	CADENA
8	14604470	1	SPINA	GOUPILLE	STIFT	PIN	PASADOR
9	16044221	1	VITE	VIS	SCHRAUBE	SCREW	TORNILLO
10	11115321	6	VITE	VIS	SCHRAUBE	SCREW	TORNILLO
11	44900816	2	TASSELLO ELASTICO	TAMPON	GUMMISTUECK	PAD	ALMOHADILLA
12	44904710	1	PROTEZIONE				

**MODIFICHE**

**MODIFICATIONS  
ÄNDERUNGEN**

**MODIFICATIONS  
MODIFICACIONES**

M o d i f i c a

Sgr. Interessati e Norme di Ricambio